

tx

UCR

**РУКОВОДСТВО ДЛЯ
ПОЛЬЗОВАТЕЛЯ**

**ТЕХНИЧЕСКАЯ
ИНСТРУКЦИЯ
ПО УСТАНОВКЕ
КОТЛЫ ТИПА B11BS**

TX 23 MI



ARISTON

ОГЛАВЛЕНИЕ

Руководство для пользователя

1. **ОБЩИЕ ПОЛОЖЕНИЯ**
ПАНЕЛЬ УПРАВЛЕНИЯ
2. **ИНСТРУКЦИЯ ПО ЭКСПЛУАТАЦИИ**
3. **ПОЛЕЗНЫЕ СОВЕТЫ**
4. **ТЕХНИЧЕСКОЕ ОБСЛУЖИВАНИЕ**
5. **ПЕРЕНАЛАДКА НА ДРУГОЙ ТИП ГАЗА**

ТЕХНИЧЕСКАЯ ИНСТРУКЦИЯ ПО УСТАНОВКЕ

6. **ОБЩИЕ СВЕДЕНИЯ**
 - 6.1. Описание аппарата
 - 6.2. Общий вид
7. **УСТАНОВКА**
 - 7.1. Предупредительные меры
 - 7.2. Требования к размещению аппарата
 - 7.3. Габаритные размеры
 - 7.4. Минимальные расстояния
 - 7.5. Размещение котла
 - 7.6. Подключение к электрической сети
 - 7.7. Подсоединение газа
 - 7.8. Гидравлическое подсоединение
 - 7.9. Подсоединение к системе отвода продуктов сгорания/всасывания воздуха
 - 7.10. Подключение комнатного термостата - таймера
 - 7.11. Электрические и функциональные схемы
 - 7.12. Гидравлические схемы
8. **ВВОД В ЭКСПЛУАТАЦИЮ**
 - 8.1. Подготовка к эксплуатации
 - 8.2. Панель управления и контроля
 - 8.2. Инструкция по снятию кожуха котла
 - 8.4. Первое включение
 - 8.5. Регулировка режима работы
 - 8.6. Анализ продуктов сгорания
 - 8.7. Защитные системы котла
 - 8.8. Слив воды из гидравлической системы
9. **РЕГУЛИРОВКА ГАЗОВОЙ СИСТЕМЫ**
 - Таблица регулировки газовой системы
 - 9.1. Использование различных типов газа

10. ТЕХНИЧЕСКОЕ ОБСЛУЖИВАНИЕ

11. ТЕХНИЧЕСКИЕ ДАННЫЕ

Руководство для пользователя

Уважаемый покупатель!

Мы хотим поблагодарить Вас за то, что Вы приобрели котел нашего производства. Мы уверены, что предоставили Вам технически совершенную продукцию.

В этой инструкции содержится информация о правилах установки котла и рекомендации и советы по эксплуатации.

Необходимо сохранить эту инструкцию для последующих консультаций.

Наш технический центр всегда в Вашем распоряжении.

С наилучшими пожеланиями,
компания "Merloni TermoSanitari spa"

ГАРАНТИЯ

Гарантия на данное оборудование вступает в силу с даты первого включения, которое должно осуществляться исключительно уполномоченным MTS персоналом.

Талон на гарантийное обслуживание выдается нашим техническим центром после проверки правильности установки котла и первого включения.

При необходимости любого вмешательства в электрические цепи, в гидравлическую или газовую систему обращайтесь в районные службы.

Несмотря на внимание, с которым мы относимся к публикации этого материала и контролю за качеством, некоторые ошибки могут пройти мимо наших контрольных служб. С целью улучшения работы нашей службы мы просим Вас сообщать об этих ошибках.

1. ОБЩИЕ ПОЛОЖЕНИЯ

Данный аппарат служит для нагрева воды для бытовых нужд. Водонагревательный котел подсоединяется к системе отопления и к сети разбора горячей воды с учётом его мощности и характеристик. Запрещается использовать котел в иных целях, кроме указанных здесь.

Изготовитель не несет ответственности за возможные поломки, произошедшие из-за использования котла не по назначению или в результате неправильной установки и эксплуатации.

Не разрешайте детям и недееспособным лицам пользоваться аппаратом без присмотра.

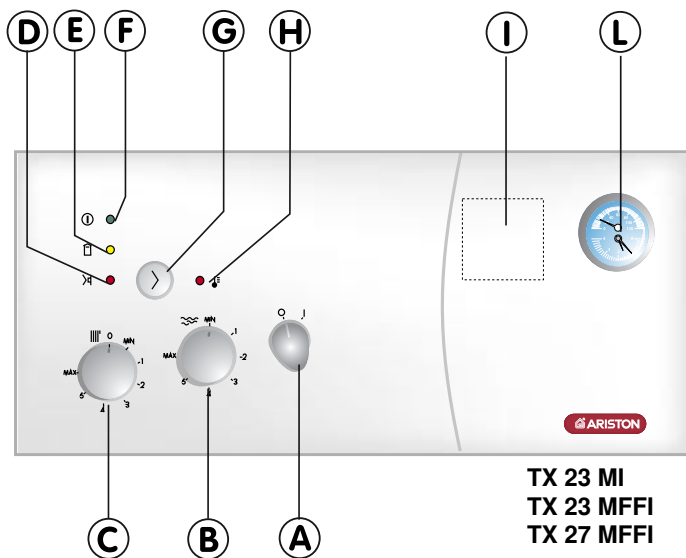
Поёувствовав запах газа, не включайте электроприборы, телефон, а также любые другие приборы, могущие вызвать искрение.

Немедленно откройте дверь и окна, перекройте центральный газовый кран (на сётётике) и обратитесь в соответствующую службу техпомощи.

В слугёях Вашего длительного отсутствия, также перекрывайте центральный кран подаёи газа.

Прежде ёем приступить к ёистке или техниёскому обслуживанию, необходимо отключить котел от электросети с помощью внешнего выключателя "OFF".

ПАНЕЛЬ УПРАВЛЕНИЯ



ОПИСАНИЕ ОРГАНОВ КОНТРОЛЯ И УПРАВЛЕНИЯ

- A - Выключатель котла (вкл/выкл.)
- B - Руёка регулировки температуры горячей воды (лето)
- C - Руёка выбора режима работы и регулировки температуры отопления (зима)
- D - Световой индикатор блокировки зажигания (красный)
- E - Световой индикатор аварии системы отвода отходящих газов (желтый)
- F - Световой индикатор включения котла (зеленый)
- G - Кнопка разблокировки зажигания и/или термостата перегрева / режим «трубочист»
- H - Световой индикатор срабатывания термостата перегрева (красный)
- I - Место для установки программируемого таймера (таймер поставляется по желанию заказчика)
- L - Манометр

2. ИНСТРУКЦИЯ ПО ЭКСПЛУАТАЦИИ

ВНИМАНИЕ

Установка, первое включёение, регулировка и техниёское обслуживание должны проводиться, согласно инструкции и исключительно квалифицированным персоналом.

За ущерб, нанесенный людям, животным или имуществу в результате неправильной установки, производитель ответственности не несет.

ПОДГОТОВКА К ЭКСПЛУАТАЦИИ

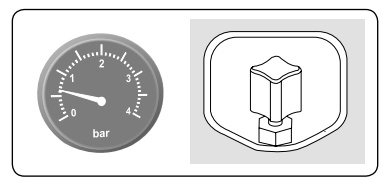
Если котел устанавливается внутри помещения, необходимо убедиться в налиёии нормального притока воздуха и вентиляции в помещении (согласно действующим нормативам).

- Периодиёски проверяйте давление воды по манометру "L". В холодном котле давление должно поддерживаться между 0,5 и 1,5 бар. Если давление опустилось ниже минимального знаёения, необходимо повысить его, открыв наполнительный кран, расположенный в нижней ёасти котла.

Доведя давление до средней велиёины в 1 бар, закройте кран.

Приёиной ёастого падения давления может быть утеёка воды из системы.

В этом слугёе необходимо обратиться в соответствующую техниёскую службу.



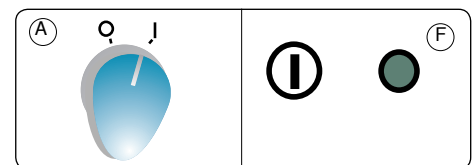
ПОЛЕЗНЫЕ СОВЕТЫ

- Для жесткой воды рекомендуется использовать смягёитель, ётобы уменьшить образование накипи в теплообменниках и обеспечить тем самым высокую эффективность работы в теёение длительного периода времени.
- Если Вы не будете пользоваться котлом в теёение длительного времени, отключите его от электросети, перекройте кран подаёи газа, а также, при вероятности низких температур, слейте воду из котла и гидравлиёских систем во избежание замерзания в них воды.
- Для достижения наибольшего комфорта и рационального использования тепла рекомендуется установить комнатный термостат-таймер.
- Для оёистки окрашенных элементов котла и деталей из пластмассы используйте только воду и химиёски неактивные моющие средства (не на спиртовой основе).

ЗАЖИГАНИЕ

Установите выключатель "A" в положение "I"; загорится зеленый световой индикатор "D".

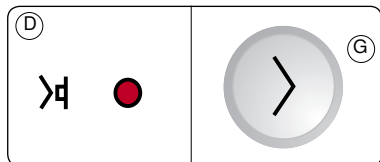
Котел готов к работе.



Электронный блок обеспечит зажигание горелки без Вашего вмешательства, в соответствии с выбранным режимом приготовления горячей воды или отопления.

Если ёёрез 10 секунд не происходит зажигания горелки, система защиты котла перекрывает подаёу газа, при этом зажигается красный световой индикатор "F". Для повторного запуска котла необходимо нажать и отпустить кнопку разблокировки "H".

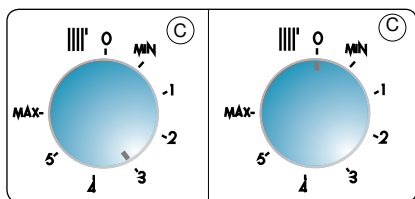
В том слугёе, если зажигания снова не происходит, убедитесь,



это газовый кран открыт, после него обратитесь в фирменную сервисную службу.

ЗИМНИЙ И ЛЕТНИЙ РЕЖИМЫ РАБОТЫ

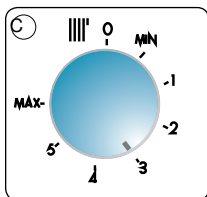
Котел служит для отопления и для приготовления горячей воды для бытовых нужд. В зимнем режиме работы котел обеспечивает выполнение обеих этих функций. В летнем режиме котел выполняет функцию только приготовления горячей воды для бытовых нужд. Выбор режима работы осуществляется рукояткой "С" панели управления котла. Установив рукоятку "С" в положение "О", Вы выбираете летний режим работы. Зимний режим работы выбирается при установке рукоятки "С" в любое положение между отметками "мин." и "макс."



РЕГУЛИРОВКА ТЕМПЕРАТУРЫ ОТОПЛЕНИЯ

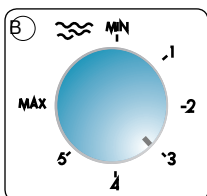
Вы можете регулировать температуру отопления с помощью рукоятки "С", установив ее в положение между отметками "мин." и "макс."

Температура может быть установлена в пределах от 45°C до 80°C.



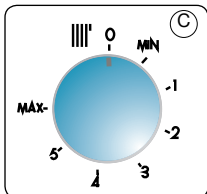
РЕГУЛИРОВКА ТЕМПЕРАТУРЫ ГОРЯЧЕЙ ВОДЫ ДЛЯ БЫТОВЫХ НУЖД

Как в зимнем, так и в летнем режиме работы температура горячей воды для бытовых нужд регулируется рукояткой "В". Диапазон регулировки - от 36°C до 56°C, в зависимости от расхода воды и положения рукоятки "В".



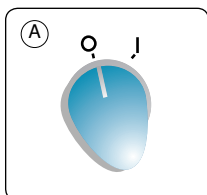
ВЫКЛЮЧЕНИЕ РЕЖИМА ОБОГРЕВА

Чтобы выключить режим отопления, установите рукоятку "С" в положение "О". Котел при этом будет работать в летнем режиме, обеспечивая только приготовление горячей воды для бытовых нужд.



ВЫКЛЮЧЕНИЕ КОТЛА

Чтобы выключить котел, установите селектор "А" в положение "О" (OFF); погаснет соответствующий зеленый световой индикатор "D". Закройте газовый кран подачи газа на котел, и полностью отключите котел от электропитания (внешний выключатель подачи электропитания в положение "OFF").



3. ПОЛЕЗНЫЕ СОВЕТЫ

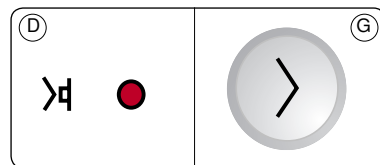
БЛОКИРОВКА КОТЛА

Котел имеет устройства безопасности, которые срабатывают в определенных ситуациях, вызывая блокировку работы котла. О возникновении некоторых аварийных ситуаций сигнализируют световые индикаторы. Некоторые подобные неполадки могут быть устранены самим пользователем.

БЛОКИРОВКА ЗАЖИГАНИЯ

В случае блокировки системы зажигания горелки, загорается красный световой индикатор "D".

Для того чтобы устранить эту блокировку нажмите и отпустите кнопку "G". В случае частого повторения этой ситуации обратитесь за помощью в фирменный центр технического обслуживания.

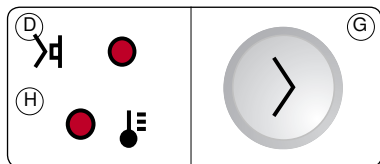


БЛОКИРОВКА ПО ПЕРЕГРЕВУ

В случае превышения предельно допустимой температуры воды в первичном теплообменнике котла, аварийный термостат останавливает котел. При этом загорается красные световые индикаторы "D" и "H".

Для того чтобы устранить эту неполадку подождите несколько минут, чтобы дать остыть теплообменнику; затем нажмите и отпустите кнопку "G".

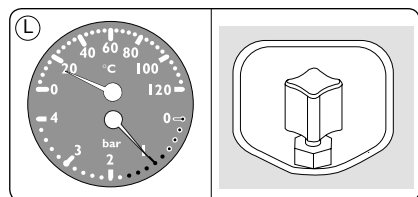
В случае частого повторения этой ситуации обратитесь за помощью в фирменный центр технического обслуживания.



БЛОКИРОВКА ИЗ-ЗА НЕДОСТАТОЧНОЙ ЦИРКУЛЯЦИИ ВОДЫ

Одной из возможных причин блокировки может являться недостаточное давление воды в первичном контуре котла (системе отопления). Проверьте давление по манометру "L". Если оно опустилось ниже 0,5 бар, добавьте воды, открыв находящийся в нижней части котла кран, и доведя давление до 1 бар, закройте кран. После этого выключите и снова включите котел выключателем "А". Если котел не включается, а световой индикатор "L" продолжает гореть, обратитесь в фирменный центр технического обслуживания.

В случае частого падения давления воды в котле (системе отопления), обратитесь в соответствующую

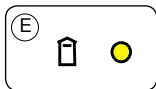


ВРЕМЕННАЯ БЛОКИРОВКА ИЗ-ЗА НЕПОЛАДОК В СИСТЕМЕ ОТВОДА ОТХОДЯЩИХ ГАЗОВ

Котел имеет предохранительные устройства, которые в случае неполадок в системе отвода отходящих газов автоматически прекращают подачу газа, останавливая тем самым котел.

В таких случаях происходит временная остановка котла на 15 минут, о чем сигнализирует желтый световой индикатор "E".

По истечении этого времени, при условии устранения неполадок в системе отвода отходящих газов, происходит автоматическое включение котла.



Внимание!

При частом повторении подобной ситуации обратитесь в фирменный центр технической помощи для проведения проверки исправности системы отвода отходящих газов и вентиляции помещения.

ЗАЩИТА ОТ ЗАМЕРЗАНИЯ

Котел оснащен специальным устройством, которое в случае понижения температуры до 8°C включает циркуляционный насос в режиме отопления. Если температура опускается ниже 3°C, то включается на минимальной мощности горелка, и при достижении температуры 33°C котел выключается. Это устройство активно как в режиме ЗИМА, так и в режиме ЛЕТО.

Это устройство включается только в нормально работающем котле, в котором:

- давление воды соответствует норме;
- есть подача электроэнергии и газа.

4. ТЕХНИЧЕСКОЕ ОБСЛУЖИВАНИЕ

Согласуйте с фирменным центром технического обслуживания график ежегодных проверок работы котла.

Правильное и регулярное техническое обслуживание будет способствовать наиболее эффективному использованию аппарата.

5. ПЕРЕНАЛАДКА НА ДРУГОЙ ТИП ГАЗА

Наши котлы могут работать как на метане, так и на сжиженном газе.

В случае необходимости перехода на другой тип газа обратитесь в один из наших фирменных центров технического обслуживания.

6. ОБЩИЕ СВЕДЕНИЯ

Внимательно прочтите и сохраните данную инструкцию - она содержит важные сведения и рекомендации, по правилам безопасности и установке аппарата, его эксплуатации и техническому обслуживанию, а так же будет полезна Вам и обслуживающему персоналу в качестве справочного руководства.

Кроме данной инструкции необходимо пользоваться руководством по эксплуатации.

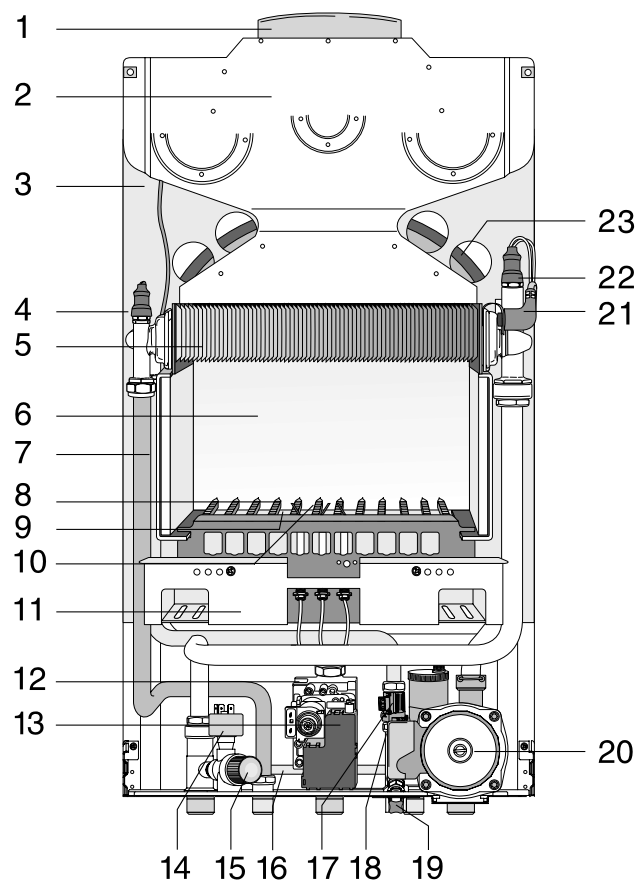
6.1 Описание аппарата

Этот аппарат предназначен для нагрева воды. Данный котел подсоединяется к системе отопления и к сети разбора горячей воды (модели с контуром горячего водоснабжения - ГВС), с учетом его мощности и характеристик. Запрещается использовать котел в иных целях, кроме указанных здесь. Изготовитель не несет ответственности за возможные поломки, произошедшие из-за использования котла не по назначению или в результате неправильной установки и эксплуатации.

Установка, ремонт и любое другое вмешательство должны осуществляться с соблюдением СНиП РФ 2.04.08-87, Правил безопасности в газовом хозяйстве, Правил пожарной и электробезопасности, а также согласно инструкциям изготовителя и его официальных центров технической помощи. Неправильная установка может нанести ущерб людям, животным и имуществу, за который завод-изготовитель ответственности не несет. Не разрешайте детям и недееспособным лицам пользоваться аппаратом без присмотра.

Почувствовав запах газа, не включайте электроприборы, телефон, а также любые другие приборы, могущие вызвать искрение. Немедленно откройте двери и окна, перекройте центральный газовый кран (на счетчике) и обратитесь в соответствующую службу техпомощи. В случаях Вашего длительного отсутствия, также перекрывайте центральный кран подачи газа. Не ставьте на аппарат посторонние предметы. Прежде, чем приступить к чистке или техническому обслуживанию, необходимо отключить котел от электрической сети. Для чистки облицовки достаточно куска ткани и мыльного раствора. В случаях неисправности и/или неустойчивой работы необходимо выключить котел и перекрыть газовый кран. Не предпринимайте никаких самостоятельных действий. По вопросам ремонта обращайтесь только в официальные центры технического обслуживания завода-изготовителя и требуйте использования фирменных запасных частей. Указания и технические инструкции, содержащиеся в данном руководстве, предназначены техническому персоналу, производящему установку, регулировку и техническое обслуживание.

6.2 Общий вид



1. Коллектор отвода продуктов сгорания
2. Вытяжной колпак
3. Датчик тяги
4. Датчик температуры горячей воды
5. Комбинированный (сдвоенный) теплообменник
6. Камера сгорания
7. Термоизоляционная панель из керамического волокна
8. Горелка
9. Датчик наличия пламени
10. Электроды зажигания
11. Экран горелки
12. Газовый клапан
13. Устройство зажигания
14. Реле (прессостат) минимального давления
15. Сбросной клапан на 3 бар
16. Автоматический обводной канал (бай-пасс)
17. Датчик потока
18. Водяной фильтр
19. Кран заполнения (подпитки)
20. Циркуляционный насос с автоматическим воздухоотводчиком
21. Термостат перегрева
22. Датчик температуры системы отопления
23. Расширительный бак

7. УСТАНОВКА

Установка, монтаж и первое включение котла должны осуществляться квалифицированным персоналом в соответствии с требованиями СНиП РФ 2.04.08-87, Правил безопасности в газовом хозяйстве, Правил пожарной и электробезопасности.

7.1 Предупредительные меры

Котел служит для нагрева воды до температуры ниже температуры кипения. Данный котел подсоединяется к системе отопления и к сети разбора горячей воды, с учетом его мощности и характеристик. (См. технические характеристики).

Перед установкой котла необходимо:

- Тщательно промыть все трубы гидравлической системы, чтобы избежать нарушений в работе котла из-за загрязнения.
- Убедиться, что котел предназначен для работы на выбранном типе газа (тип газа указан на упаковке).
- При использовании дымохода для удаления продуктов сгорания, необходимо убедиться, что дымоход имеет хорошую тягу, не засорен и что в дымоход не отводятся отработанные газы других устройств, за исключением случаев, предусмотренных вышеуказанными нормативными документами.
- При использовании уже имеющихся дымоходов, необходимо убедиться, что они прочищены и не имеют препятствий удалению продуктов сгорания.
- Если используемая вода имеет жесткость выше 25 французских градусов¹, в целях избежания образования накипи или коррозии в котле, необходимо воду обработать. Помните, что даже тонкие отложения на внутренних поверхностях теплообменника котла, вследствие их низкой теплопроводности, приводят к перегреву котла и вытекающим из этого негативным последствиям.

¹) 1 французский градус жесткости воды = 1 г CaCO₃ в 100 000 г воды

ОБЯЗАТЕЛЬНО ОБРАБАТЫВАЙТЕ ВОДУ В СЛЕДУЮЩИХ СЛУЧАЯХ:

- системы отопления большой протяженности (с большим количеством используемой воды);
- частая подпитка водой системы отопления;
- наличия системы горячего водоснабжения (ГВС).

В случае частичного или полного слива воды из системы отопления, вновь заливаемая вода должна быть обработана.

7.2 Требования к размещению котла

Аппараты типа **B** (аппараты с открытой камерой сгорания, требующие подсоединения к дымоходу; забор воздуха для горения производится непосредственно из помещения, в котором находится котел).

Удаление продуктов сгорания происходит за счет естественной тяги.

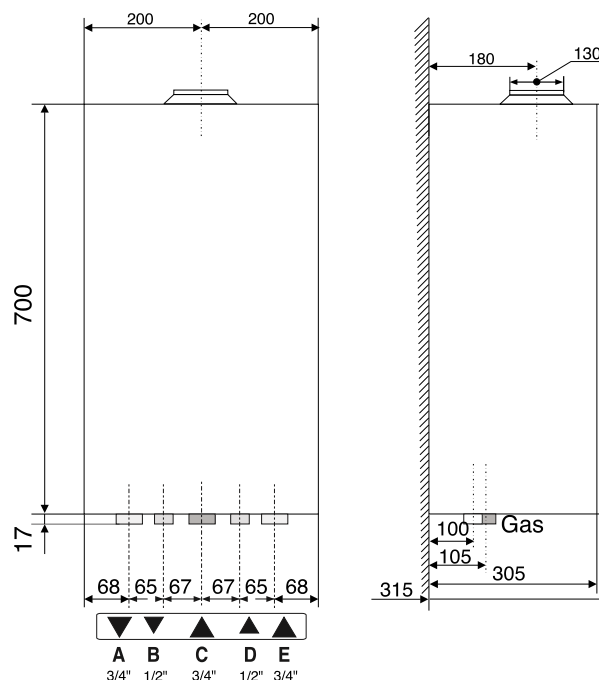
Котлы данного типа не могут устанавливаться в помещениях, не отвечающих требованиям, предъявляемым к их вентиляции. Котел должен устанавливаться на капитальной стене, доступ к частям под напряжением должен быть закрыт. Чтобы обеспечить нормальную работу котла, температура воздуха в помещении, где установлен котел, должна соответствовать техническим данным. Котел должен быть защищен от атмосферных воздействий.

При выборе места установки котла, для нормального доступа ко всем узлам и устройствам котла, необходимо соблюдать ограничения по минимальным расстояниям до близлежащих предметов и поверхностей (см. параграф 7.4).

ВНИМАНИЕ

Котел типа B11bs может быть установлен только в местах, отвечающих действующим нормативам по вентиляции.

7.3 Габаритные размеры

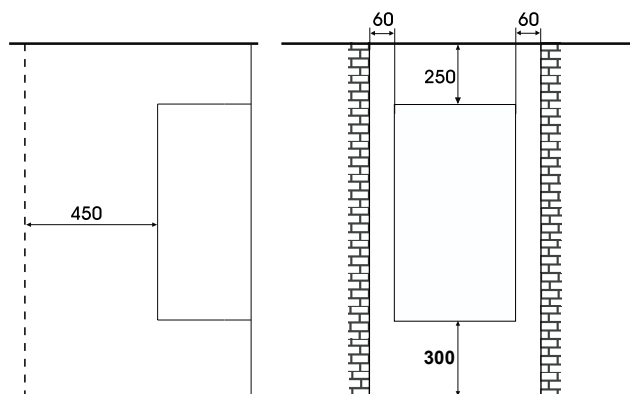


Обозначения

- A = Подача в систему отопления
- B = Выход горячей воды
- C = Подача газа
- D = Вход холодной воды
- E = Возврат из системы отопления

7.4 Минимальные расстояния

Минимальные расстояния, необходимые для нормального проведения работ по техническому обслуживанию.



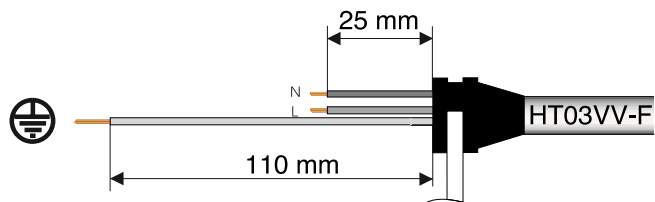
7.5 Размещение котла

Для установки котла в идеально вертикальном положении используйте уровень. Закрепите котел к стене используя прилагаемый монтажный шаблон и комплект крепежа. Подробнее см. инструкции к монтажному комплекту и комплекту вытяжной системы.

7.6 Подключение к электрической сети

Для наибольшей безопасности необходимо провести тщательную проверку цепей электропитания и заземления котла, так как изготовитель не несет ответственности за поломки, вызванные отсутствием заземления котла или неисправностями в системе электропитания. Убедитесь, что напряжение и частота системы электропитания соответствуют указанным на идентификационной табличке, а сечения проводов - максимальной потребляемой электрической мощности.

Котел работает на переменном токе, в таблице технических данных указана также максимальная потребляемая электрическая мощность. Убедитесь, что соблюдена полярность подключения фазы и нуля.



Внимание !

Подсоединение к электрической цепи должно быть без разъемов, и иметь двухполюсный выключатель с расстоянием между разомкнутыми контактами не менее 3 мм.

В случае замены кабеля электропитания используйте провода с аналогичными характеристиками (сечение 3x0,75, внешний максимальный диаметр 8мм).

Подсоединение к клеммной коробке, находящейся внутри панели управления, осуществляется следующим образом:

- открыть панель управления, как указано в параграфе 3.3;
- отвернуть два винта верхней крышки, чтобы получить доступ к клеммной коробке;
- вытянуть старый кабель и вставить новый в тот же держатель, и также закрепить его;
- вставить новый кабель в резиновый уплотнитель "А", как изображено на рисунке;
- уложить кабель таким образом, чтобы паз уплотнения совпал с гнездом панели;
- голубой провод соединяется с клеммой, обозначенной буквой "N" (ноль);
- коричневый провод соединяется с клеммой, обозначенной буквой "L" (фаза).
- Желто-зеленый провод «земля» подсоединяется к клемме, обозначенной символом \oplus , расположенной внутри котла на задней части панели управления.

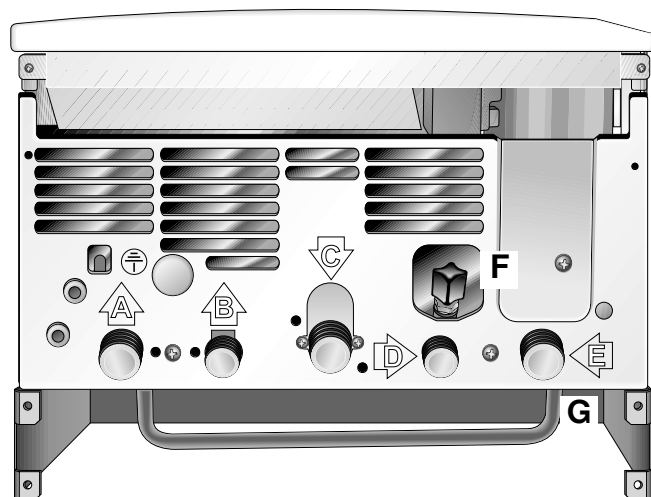
7.7 Подсоединение газа

Котел предназначен для работы с газами группы Н второго семейства (H2H3+), см. таблицу "Использование различных типов газа" главы 4.

При необходимости использования другого типа газа см. пункт 4.1. Поставить запорный кран, имеющийся в комплекте соединений. Перед подсоединением рекомендуется тщательно прочистить и продуть газовые трубопроводы.

7.8 Гидравлическое подсоединение

ВИД СНИЗУ



Обозначения

- A = Подача в систему отопления
- B = Выход горячей воды
- C = Подвод газа
- D = Вход холодной воды
- E = Возврат из системы отопления
- F = Кран наполнения (подпитки)
- G = Сбросной клапан

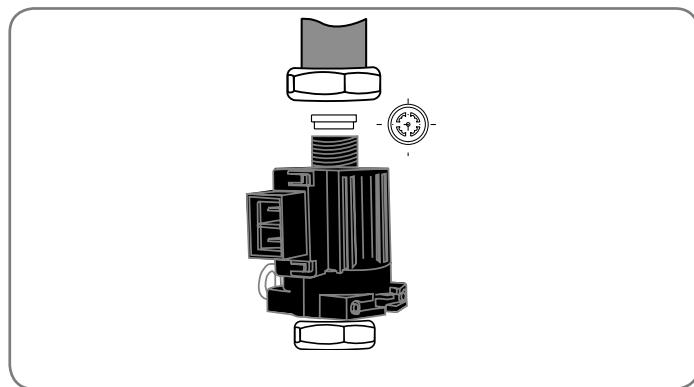
На рисунке показаны места подключения к гидравлической и газовой системам котла.

Сведения о подключении котла содержатся в инструкции, прилагаемой к комплекту соединений.

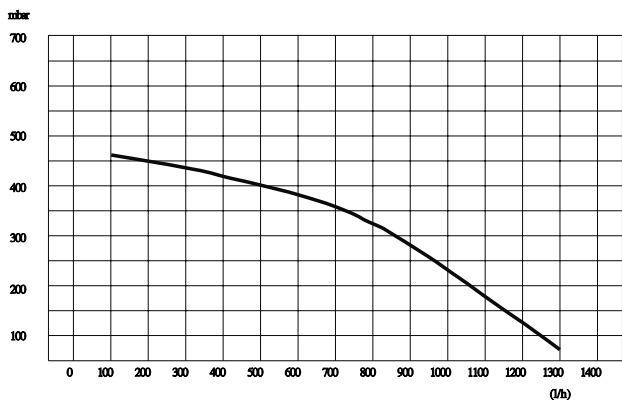
Убедитесь, что максимальное давление в водопроводной сети не превышает 6 бар; если давление более высокое, необходимо установить редуктор давления.

Минимальное рабочее давление устройств, регулирующих приготовление горячей воды, составляет 0.2 бар (только для моделей M).

В случае большого расхода воды можно поставить перед датчиком протока ГВС ограничитель протока, как показано на рисунке.



При определении конфигурации и размеров трубопроводов и радиаторов системы отопления необходимо учитывать остаточное давление, зависящее от мощности циркуляционного насоса и представленное на графике.



Для того, чтобы котел нормально функционировал при плохой циркуляции воды или при наличии в системе отопления термостатических вентилей (системы отопления с переменным гидравлическим сопротивлением), он снабжен автоматическим обводным каналом (бай-пасс).

Выпускное отверстие сбросного клапана сверхдавления должно быть подсоединено к выпускному сиффону с возможностью его зрительного контроля с тем, чтобы в случае его срабатывания избежать причинения ущерба людям, домашним животным и имуществу, за который производитель не несет никакой ответственности.

7.9 Подсоединение к системе отвода продуктов сгорания

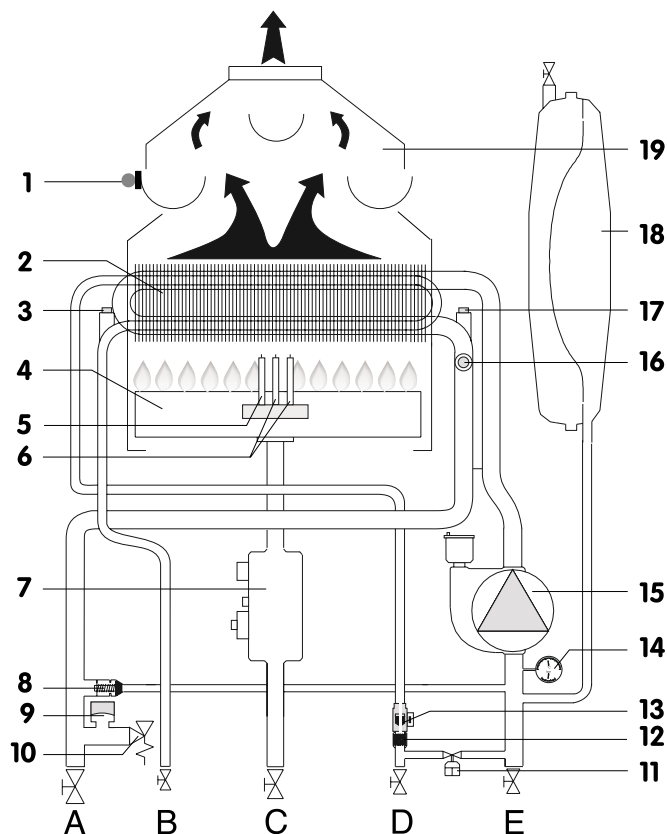
Котел должен подсоединяться к системе отвода продуктов сгорания согласно требованиям СНиП РФ 2.04.08-87, Правил безопасности в газовом хозяйстве, Правил пожарной безопасности.

7.10 Подключение комнатного термостата - таймера

Для подключения этого устройства необходимо выполнить следующие операции:

1. Снимите переднюю панель котла, как показано в параграфе 8.3.
2. Вставьте кабель термостата в кабеледержатель и закрепите его, затем подсоедините два провода к клеммам, расположенным на задней стороне контрольной панели, предварительно сняв перемычку.

7.11 Гидравлическая схема



Обозначения:

1. Датчик тяги
2. Сдвоенный теплообменник
3. Датчик температуры горячей воды
4. Горелка
5. Датчик наличия пламени
6. Электроды зажигания
7. Газовый клапан
8. Прессостат минимального давления
9. Сбросной клапан на 3 бар
10. Кран наполнения (подпитки)
11. Фильтр холодной воды
12. Датчик потока
13. Автоматический бай-пасс
14. Термоманометр
15. Циркуляционный насос с воздухоотводчиком
16. Термостат перегрева
17. Датчик температуры контура отопления
18. Расширительный бак
19. Вытяжной колпак

- А. Подача в систему отопления 3/4.
- В. Выход горячей воды 1/2.
- С. Газ 3/4.
- Д. Вход холодной воды 1/2.
- Е. Возврат из системы отопления 3/4.

7.12 Электрическая схема Обозначения

A - Jumper

- 5 - Вентиляция после подачи горячей воды A = ЕСТЬ, B = НЕТ (фабричная настройка в положении B)
- 4 - Заводская настройка в положении B
- 3 - Низкотемпературные установки (A= 38-48°C - B= 42-82°C - заводская настройка в положении B)
- 2 - Задержка зажигания (A = 0, B = 2 минуты - заводская настройка в положении B)
- 1 - Заводская настройка в положении A

B = Переключатель зима/лето и регулировка температуры отопления

C = Разъем для подключения дистанционного управления.

D = Регулировка температуры контура ГВС

E = Регулировка медленного зажигания

F = Регулировка максимальной температуры отопления

G = Выключатель Вкл./Выкл.

H = Индикатор Вкл./Выкл.

I = Индикатор аварии системы отвода отходящих газов

L = Индикатор блокировки зажигания

M = Кнопка перезапуска

N = Индикатор перегрева

O = Трансформатор

P = Реле циркуляционного насоса

R = Реле устройства зажигания

S = Разъем подключения таймера

A01 - Циркуляционный насос

A03 - Питание включателя

A04 - Газовый клапан

A05 - Датчик пламени

A06 - Датчик температуры отопления

A07 - Датчик температуры контура ГВС

A08 - Датчик потока

A09 - Прессостат минимального давления

A10 - Модулятор

A11 - Датчик тяги

A12 - Термостат перегрева

A13 - Комнатный термостат-таймер.

ЦВЕТА:

Gr. - Серый

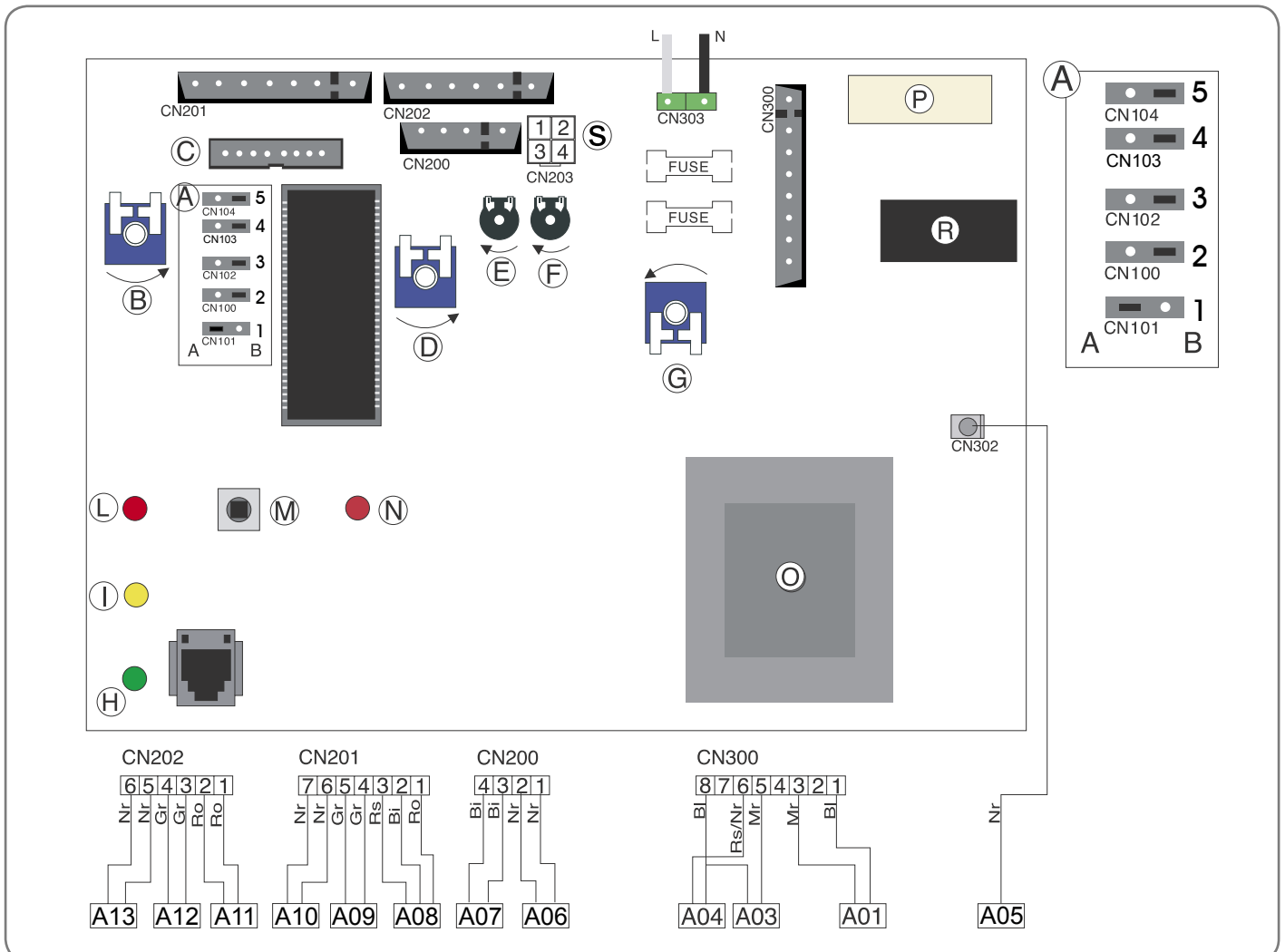
Bl. - Белый

Mr. - Коричневый

Bl. - Синий

Nr. - Черный

Ro. - Розовый



8. ВВОД В ЭКСПЛУАТАЦИЮ

Внимание!

Перед проведением любых работ по техническому обслуживанию котел необходимо полностью отключить от электропитания.

8.1 Подготовка к эксплуатации

Чтобы обеспечить безопасную и бесперебойную работу котла, а также официально подтвердить гарантию, первое включение должно быть осуществлено официальным центром технической помощи ARISTON.

Убедитесь:

- что используемый газ и система электропитания соответствуют указанным на табличке котла параметрам.

Наполнение гидравлической системы.

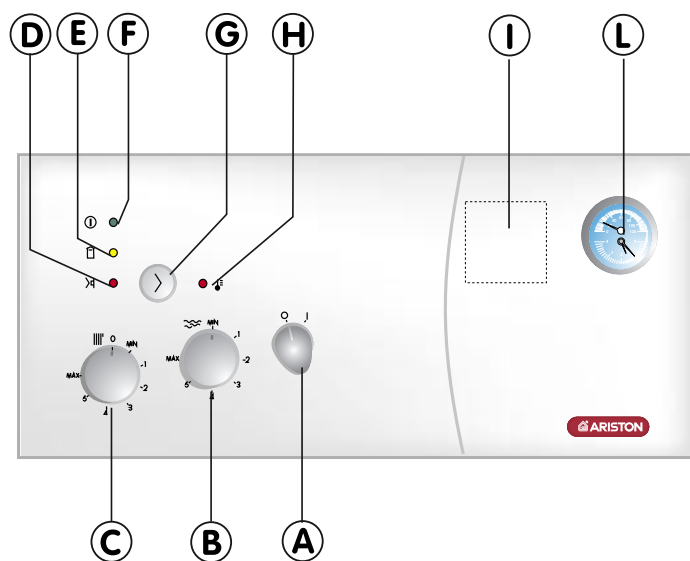
Производится в следующем порядке:

- откройте краны выпуска воздуха из радиаторов системы отопления;
- медленно откройте кран наполнения и закройте краны выпуска воздуха из радиаторов, как только из них польется вода;
- закройте кран наполнения при достижении давления 1 бар.

Подача газа

Откройте краны газового счетчика и котла, и проверьте герметичность газовых соединений при помощи мыльной пены.

8.2 Панель управления и контроля



ОПИСАНИЕ ОРГАНОВ КОНТРОЛЯ И УПРАВЛЕНИЯ

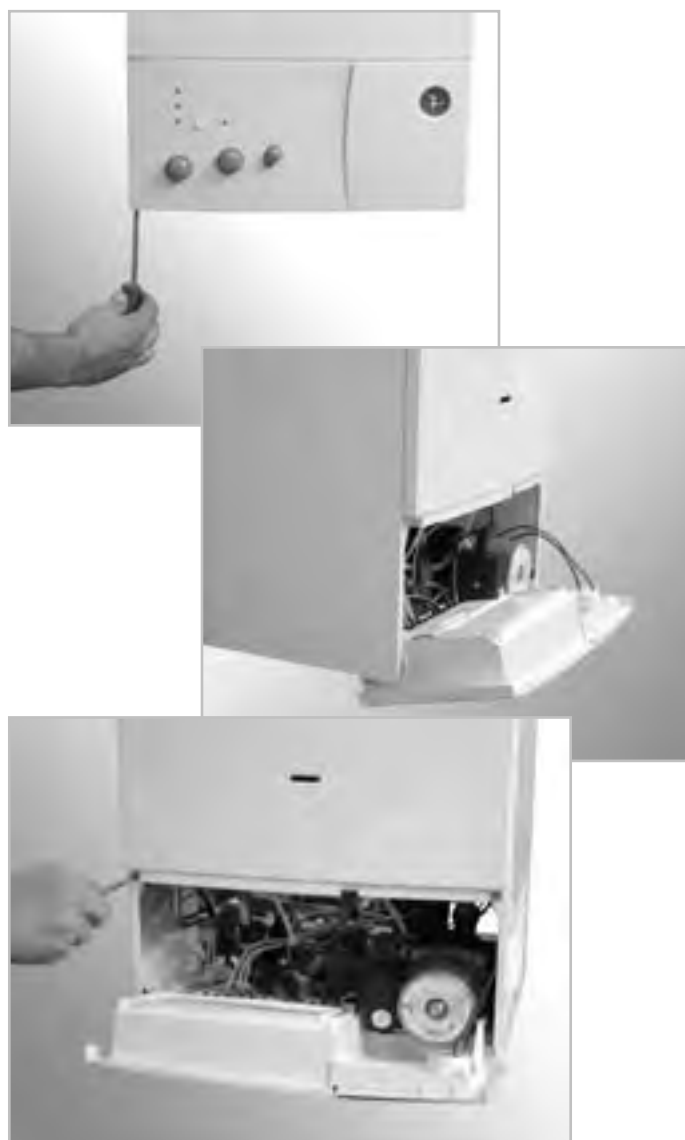
- A - Выключатель котла (вкл/выкл.)
- B - Руёка регулировки температуры горячей воды (лето)
- C - Руёка выбора режима работы и регулировки температуры отопления (зима)
- D - Световой индикатор блокировки зажигания (красный)
- E - Световой индикатор аварии системы отвода отходящих газов (желтый)
- F - Световой индикатор включения котла (зеленый)
- G - Кнопка разблокировки зажигания и/или термостата перегрева / режим «трубочист»
- H - Световой индикатор срабатывания термостата перегрева (красный)
- I - Место для установки программируемого таймера (таймер поставляется по желанию заказчика)
- L - Манометр

8.3 Снятие кожуха

Для снятия кожуха необходимо отвернуть крепежные винты панели управления, расположенные в нижней части панели. Панель управления опустится. Потяните ее на себя и поверните на двух боковых осях. Панель зафиксируется в наклонном положении, и обеспечит доступ к внутренним узлам котла. Чтобы увеличить доступ к внутренним узлам, можно поднять панель управления и перевести ее в горизонтальное положение.

Для снятия передней панели:

1. Отвинтите два передних нижних винта;
2. Поднимите панель и отсоедините ее от верхних креплений.



8.4 Первое включение

При первом включении аппарата необходимо:

1 - Убедиться в том, что:

- электрические соединения и заземление выполнены правильно и установлен двухполюсный выключатель с минимальным зазором разомкнутых контактов не менее 3 мм;
- заглушка автоматического воздухоотводчика системы отопления ослаблена;
- давление в системе отопления не ниже 1 бар;
- газовый кран закрыт;

2 - Включить котел выключателем “А”, установив его в положение <I> (загорится зеленый светодиод “F”), установить селектор режима работ “С” в режим <зима>. Таким образом, включится циркуляционный насос; через 7 секунд сработает блокировка из-за отсутствия пламени. Оставьте котел в таком состоянии до окончания стравливания воздуха.

- для удаления воздушных пробок ослабьте заглушку деаэратора циркуляционного насоса;
- повторно спустите воздух из радиаторов;
- на короткое время откройте кран разбора горячей воды;
- проверьте давление в системе отопления, если оно понизилось - откройте кран наполнения и доведите давление до 1 бар;

3 - Проверьте исправность системы отвода отходящих газов.

4 - Убедитесь, что необходимая запорная арматура открыта.

5 - Откройте газовый кран и проверьте герметичность всех соединений, включая основную горелку (газовый счетчик не должен регистрировать расхода газа). В любом случае проверьте герметичность соединений с помощью мыльной пены, и устранили утечки газа, если таковые имеют место.

6 - Нажмите на кнопку “G” разблокировки зажигания. Устройство зажигания зажжет основную горелку; если этого не произойдет с первого раза, повторите ту же самую операцию.

7 - Проверьте значение минимального и максимального давления газа на основной горелке и проведите регулировку давлений согласно таблице, приведенной в главе 4.

8.5 Регулировка рабочего режима

Можно осуществить следующие регулировки:

- температуру воды в системе отопления с помощью ручки “С”
- температуру воды в контуре ГВС с помощью ручки “В”

Конструкция котла обеспечивает легкий и быстрый доступ к регулировкам рабочего режима: достаточно снять нижнюю панель, как описывается в параграфе 8.3, затем отвинтить винты и снять заднюю крышку.

Таким образом открывается доступ к электронной схеме и к следующим компонентам:

1. разъем кабеля электропитания;
2. плавкие предохранители;
3. потенциометр медленного зажигания уже тарирован на фабрике для газа, для которого предназначен котел;
4. потенциометр максимальной тепловой мощности отопления, регулируемой от минимальной до максимальной (тарирован на фабрике на 70% от максимальной тепловой мощности отопления);
5. переключатель для регуляции задержки зажигания (устанавливается на фабрике на две минуты – положение В – смотреть параграф 7.12);
6. переключатель для низкотемпературных или стандартных агрегатов (смотреть парагр. 7.12);
7. переключатель регуляции удаления продуктов сгорания (см. электрическую схему), которая в положении А включает вентиляцию (устройство выходит с фабрики отключенным - положение В - смотреть параграф 7.12)
8. разъем подсоединения таймера (опция).
9. разъем для подсоединения Дистанционного управления Clima Manager (опция).

8.6 Анализ продуктов сгорания

Анализ продуктов сгорания осуществляется согласно национальному законодательству.

8.7 Системы защиты котла

Котел снабжен следующими системами защиты:

1 - Отсутствие пламени

Если в течение 7 секунд с момента начала зажигания основная горелка не загорается, эта система защиты регистрирует отсутствие пламени в камере сгорания и блокирует подачу газа на основную горелку. При этом загорается светодиод “D”. Для приведения котла в рабочее состояние нажмите кнопку “G”; газовый кран должен быть открыт.

2 - Отсутствие циркуляции

Если реле минимального давления (прессостат) циркуляционного насоса не подтверждает минимального значения 0,4 бар, эта система защиты останавливает котел.

Для приведения котла в рабочее состояние выключите и включите несколько раз выключатель электропитания “А”;

3 - Перегрев

Если температура на выходе из первичного теплообменника котла превысит 105 °C, эта система защиты останавливает котел. При этом загорается красные светодиоды “D” и “H”. Для приведения котла в рабочее состояние необходимо, чтобы он остыл до рабочей температуры; после этого нажать кнопку “G”.

4 - Защита от образования накипи

Эта система защиты препятствует образованию накипи во вторичном теплообменнике благодаря контролю температуры воды в контуре ГВС (61 °C) и контролю температуры воды в первичном теплообменнике при работе котла в режиме ГВС (72 °C).

5 - Система защиты от заморозков

Котел оснащен специальным устройством, которое в случае понижения температуры до 8 °C включает циркуляционный насос в режиме отопления. Если температура опускается ниже 3 °C, то включается на минимальной мощности горелка, и при достижении температуры 33 °C котел выключается. Это устройство активно как в режиме ЗИМА, так и в режиме ЛЕТО.

Это устройство срабатывает только в нормально работающем котле и при условии, что:

- давление в системе отопления находится в рабочем диапазоне;
- котел подключен к электропитанию;
- в котел поступает газ.

6 - Защита циркуляционного насоса

Для защиты циркуляционного насоса от блокировки предусмотрено включение насоса на 20 сек через каждые 21 час после последнего выключения.

7 - Контроль отвода отходящих газов

Это устройство контроля блокирует котел в случае нарушения процесса удаления продуктов сгорания. О состоянии блокировки сигнализирует желтый индикатор «E». Через 15 минут котел повторяет розжиг. Если все нормально – работа продолжается, если нет – цикл блокировки повторяется.

ВНИМАНИЕ!

- В случае сбоев в работе или повторяющихся остановок котла отключите эл. питание, установив выключатель в положение ВЫКЛ, перекройте подачу газа и вызовите специалиста для выяснения и ликвидации причины нарушения удаления дыма.
- При проведении обслуживания следует использовать только оригинальные запасные части, согласно соответствующим инструкциям.

- Котел, часто останавливающийся по сбою тяги обязательно должен быть обследован сервисным центром, т.к. может быть небезопасен для пользователя.

8 - Блокировки по системам защиты

При каждом включении котла электронная плата осуществляет ряд внутренних тестов исполнительных устройств; в случае возникновения неисправностей она блокирует работу котла до устранения этих неисправностей.

8.8 Слив воды из гидравлической системы

Слив воды из системы отопления

Не рекомендуется часто сливать воду из системы отопления, поскольку частая замена воды способствует образованию накипи внутри котла и коррозии труб. Если неработающий котел оставляется при температуре окружающей среды ниже 0°С, рекомендуется добавить в находящуюся в воду системы отопления антифриз или слить воду из котла и гидравлических систем.

Слив воды из системы отопления производится в следующем порядке:

1. выключите котел;
2. вручную откройте сбросной клапан на 3 бар и слейте воду в емкость или через шланг;
3. слейте воду из самых нижних точек системы отопления (там, где они имеются).

Слив воды из систем водоснабжения

При любой угрозе заморозков из систем холодного и горячего водоснабжения должна быть слита вода. Действуйте в следующем порядке:

- закройте общий кран подачи холодной воды; откройте все краны разбора горячей и холодной воды;
- слейте воду из самых нижних точек (там, где они имеются).

9. РЕГУЛИРОВКА ГАЗОВОЙ СИСТЕМЫ

КАТЕГОРИЯ II _{2НЗ+}		Газ метан G 20	Сжиженный газ бутан G 30	Сжиженный газ бутан G 31
Нижний показатель Воббе (15°C;1013мбар)	МДж/м ³ ч	45.67	80.58	70.69
Номинальное давление на входе	мбар	20	29	37
Минимальное давление на входе	мбар	17	20	25
23 MI				
Основная горелка: 12 форсунок, диам.	мм	1.30	0.77	0.77
Расход (15°C;1013мбар)	м ³ /час	2.72	----	----
Расход (15°C;1013мбар)	кг/час	----	2.02	2.02
Давление на выходе газового клапана:				
максимальное - минимальное	мбар	10.6 - 2.0	* - 5.7	* - 7.0

[1 мбар = 10,197 мм вод. ст.]

Изменение давления на выходе газового клапана достигается вращением винта соленоида. Максимальное давление газа на основной горелке равно номинальному давлению на входе (см. таблицу) минус потери давления в газовом клапане.

9.1 Использование различных типов газа

Котел может быть перенастроен на работу с газом метан (G20) или с сжиженным газом (G30-31) только работниками официального центра технической помощи.

Последовательность операций:

1. Замена форсунок основной камеры сгорания (см. таблицу в гл.9).
2. Регулировка максимальной и минимальной тепловой мощности котла (см. таблицу в гл.9).
3. Замена таблички с указанием используемого типа газа.
4. Регулировка максимальной мощности отопления.
5. Регулировка медленного зажигания.
6. Регулировка временной задержки между двумя включениями на отопление.

КАТЕГОРИЯ II _{2НЗ+}		Газ метан G 20	Сжиженный газ бутан G 30	Сжиженный газ бутан G 31
23 MI				
Рекомендуемое давление медленного зажигания (мм вод. ст.)		5.2	14	14

9.2 СИМВОЛИКА ИДЕНТИФИКАЦИОННОЙ ТАБЛИЧКИ

1		2	
3		C E	
4			
5			
6			
7		MIN	MAX
8		13	
9	10	11	15
		12	16
GAS	17		
mbar			
GAS			
mbar			

Обозначения :

1. Марка
2. Производитель
3. Модель, кодкотла
4. Серийный номер
5. Назначение , тип газа
6. Настроен на газ
7. Тип котла
8. Электрические данные
9. Максимальное давление ГВС
10. Максимальное давление отопления
11. Класс NOx
12. КПД
13. Тепловая мощность
14. Полезная тепловая мощность
15. Диапазон внешних температур котла
16. Максимальная температура отопления
17. Возможные виды газа

10. ТЕХНИЧЕСКОЕ ОБСЛУЖИВАНИЕ

Рекомендуется не реже одного раза в год проводить следующие операции:

- 1 - Проверка герметичности гидравлической системы котла и, при необходимости, замена прокладок и восстановление герметичности.
- 2 - Проверка герметичности газовой системы котла и, при необходимости, замена прокладок и восстановление герметичности.
- 3 - Визуальная проверка общего состояния котла. .
- 4 - Визуальная проверка горения и, при необходимости, чистка горелки.
- 5 - После проверки по п.3, при необходимости, разобрать и прочистить камеру сгорания.
- 6 - После проверки по п.4, при необходимости, провести чистку форсунок.
- 7 - Визуальная проверка первичного теплообменника:
 - проверка состояния пластинок;
 - при необходимости, чистка дымовых каналов теплообменника;
- 8 - Регулировка нормального расхода газа: расход при зажигании, при частичной и полной нагрузке.
- 9 - Проверка функционирования систем безопасности:
 - по перегреву;
 - по превышению рабочего давления;
- 10 - Проверка функционирования системы безопасности газовой части котла:
 - защита при отсутствии пламени (датчик пламени);
 - безопасность работы газового клапана;
- 11 - Проверка электрических соединений (на соответствие данной инструкции).
- 12 - Контроль работы контура ГВС (проверка производительности и температуры на выходе).
- 13 - Определение характеристик продуктов сгорания.
- 14 - Общая проверка функционирования котла.
- 15 - Контроль исправности и правильного местоположения датчика дыма. При необходимости заменить на датчик дыма с аналогичными характеристиками.

11. ТЕХНИЧЕСКИЕ ДАННЫЕ

		TX 23 MI
Сертификация CE		0063AU4548
Тепловая производительность max/min	кВт	25,6 / 11,0
Тепловая мощность	кВт	23,4 / 9,6
Кэфф. полезного действия при номинальной мощности	%	91,4
Кэфф. полезного действия при 30% мощности	%	89,3
Потери тепла в корпусе (D=50 °C)	%	1,4
Потери через дымоход при работающей Горелке	%	7,2
Потери через дымоход при выключенной Горелке	%	0,8
Максимальный выход дыма (метан)	кг/час	76,8
Минимальная тяга	Pa	2
Расход газа при номинальной (G20)	м³/ч	2,72
мощности (15C, 1013 мбар) (G30-G31)	кг/ч	2,00
Температура отходящих газов при номинальной мощности (G20)	°C	102
Содержание CO ₂	%	6
Минимальная температура окружающей Среды	°C	+5
Потери давления воды в котле (dT 20 °C)	мбар	200
Остаточный напор	бар	0,25
Температура подачи в систему отопления max/min	°C	80 / 42
Температура нагрева горячей воды max/min	°C	52 / 36
Количество горячей воды при DT=25 °C	л/мин	13,4
Количество горячей воды при DT=35 °C	л/мин	9,6
Минимальный разбор горячей воды	л/мин	2,5
Входное давление холодной воды max/min	ба	8 / 0,2
Емкость расширительного бака	л	6
Давление предварительного заполнения	бар	1
Максим. объем системы отопления	л	130
Максим. давление в системе отопления	бар	3
Номинальное давление: газ-метан (G20-G25)	мбар	20
Сжиженный газ (G30-G31)	мбар	28-30 / 37
Напряжение/частота электропитания	В/Гц	230 / 50
Потребляемая электрическая мощностьВт		95
Класс электрической защиты котла	IP	X4D



UCR

Merloni Termosanitari S.p.A.

42/44 Shovkovychna Str.,

Kyiv 01004, Ukraine

fax (044)-490-6512

e-mail: mtskiev@ln.ua

UCR-A