



SPARE PARTS LIST
GAS WATER HEATER GEYSER

Models

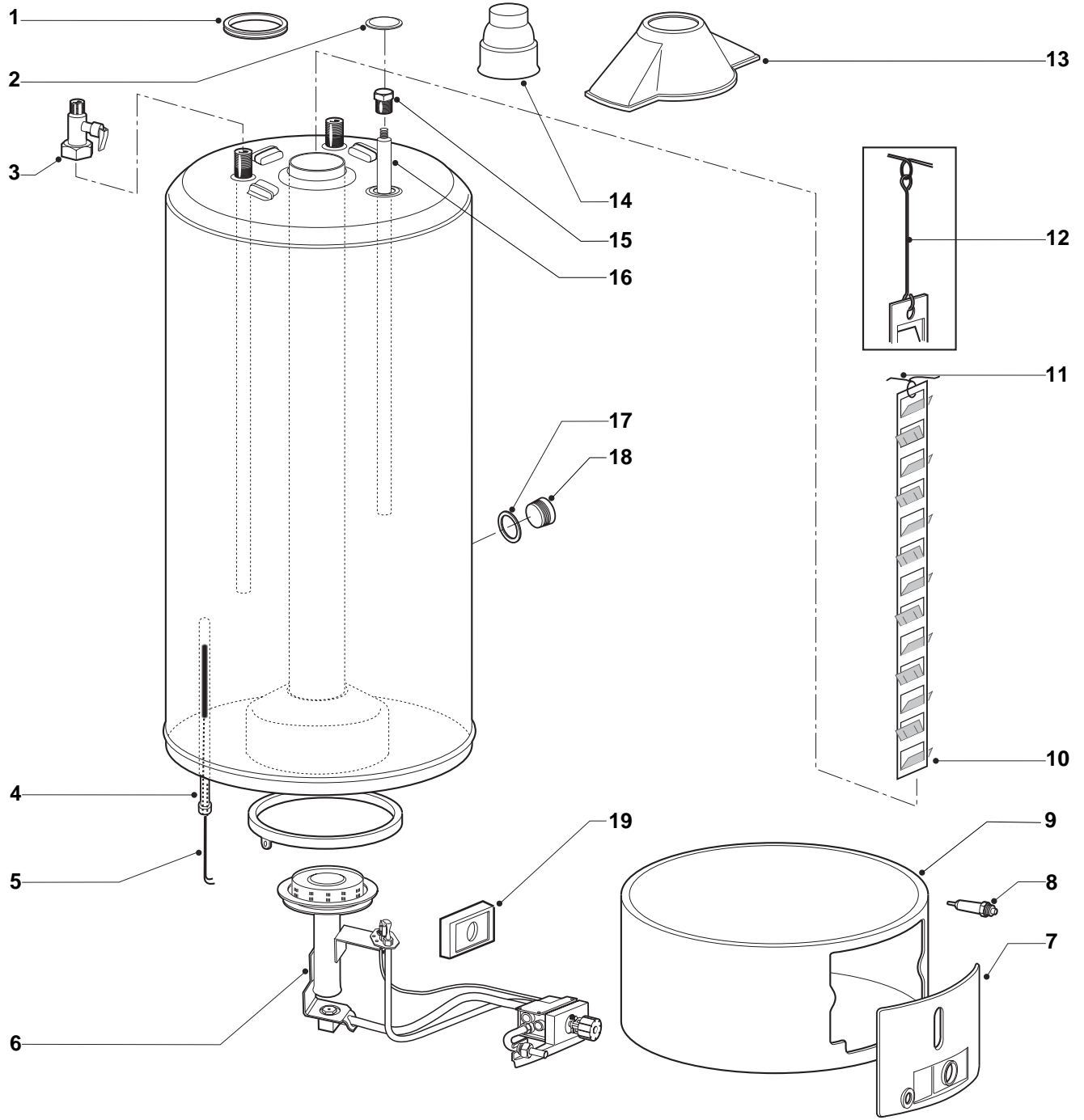
SGA 120 FB R

SGA 150 FB R

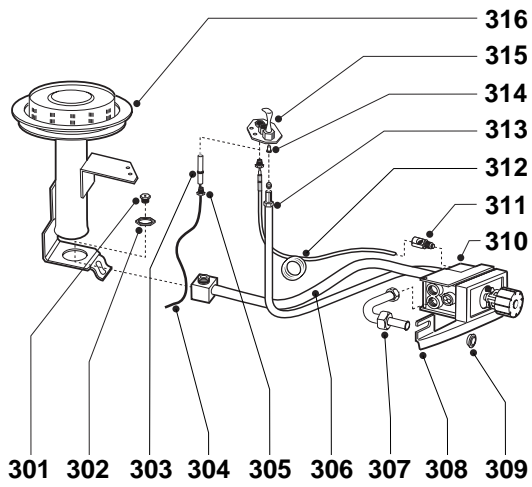
SGA 200 FB R

Edition 1 of 1 November 1998





Cod. 216734 216735 216736



| MODELS | CODE | SERIAL NO. VALIDITY | REF. |
|--------------|--------|---------------------|------|
| SGA 120 FB R | 006270 | 981118 | A |
| SGA 150 FB R | 006278 | 981118 | B |
| SGA 200 FB R | 006279 | 981118 | C |

SGA 120FB R,150FB R, 200FB R

версия 1 от 1 ноября 1998 года

| N | код детали | наименование | | прим. |
|-----|------------|--|---|-------|
| 1 | 290135 | прокладка | | |
| 2 | 220591 | декоративная накладка анода | | |
| 3 | 469446 | предохранительный клапан 3/4" с ручкой | | |
| 4 | 123037 | гильза датчика термостата | | |
| 5 | 243016 | устройство безопасности | | |
| 6 | 216734 | газовый узел | A | |
| 6 | 216735 | газовый узел | B | |
| 6 | 216736 | газовый узел | C | |
| 7 | 290930 | крышка основания в сборе | | |
| 8 | 200254 | кнопка пьезоподжига | | |
| 9 | 290989 | основание | | |
| 10 | 290257 | рассекатель отходящих газов | | |
| 11 | 290450 | пружина держателя рассекателя отходящих газов | | |
| 12 | 290192 | удлиннитель рассекателя отходящих газов L=250 мм | B | |
| 12 | 290208 | удлиннитель рассекателя отходящих газов L=483 мм | C | |
| 13 | 290926 | вытяжной колпак в сборе | | |
| 14 | 289335 | переходной патрубок дымоходной трубы | | |
| 15 | 230511 | пробка (заглушка) анода | | |
| 16 | 291085 | анод магниевый 21,3x660 M8 | A | |
| 16 | 291086 | анод магниевый 21,3x800 M8 | B | |
| 16 | 291087 | анод магниевый 21,3x1000 M8 | C | |
| 17 | 290128 | резиновая прокладка | | |
| 18 | 230519 | сливная пробка | | |
| 19 | 290132 | уплотнение газового клапана | | |
| | | | | |
| 101 | 990073 | трубка запальника в комплекте с газовым клапаном | | 11 |
| | | | | |
| 301 | 289013 | форсунка основной горелки для природного газа D.1,75 | A | |
| 301 | 289014 | форсунка основной горелки для природного газа D.1,95 | B | |
| 301 | 290774 | форсунка основной горелки для природного газа D.2,20 | C | |
| 302 | 240151 | гайка M16x1 под ключ 19 | | |
| 303 | 200253 | электрод зажигания | | |
| 304 | 200252 | кабель пьезоподжига | | |
| 305 | 230712 | гайка для крепления электрода зажигания | | |
| 306 | 122244 | трубка: газовый клапан/основная горелка | | |
| 307 | 230766 | трубка подачи газа | | |
| 308 | 243107 | кронштейн крепления газового клапана EUROSIT | | |
| 309 | 220524 | резиновая прокладка подводящей трубы | | |
| 310 | 107828 | газ. клапан с регулятором мощности 2x2,25 EURO | | |
| 311 | 243005 | устройство безопасности | | |
| 312 | 200159 | термопара | | |
| 313 | 122251 | трубка: газовый клапан/горелка запальника | | 12 |
| 314 | 290727 | форсунка запальника на сжиженный газ | | |
| 315 | 290628 | горелка запальника + форсунка на природный газ | | |

| Прим | Описание |
|------|----------------------------------|
| 11 | не иллюстрировано |
| 12 | заказывать вместе с позицией 101 |

| PART. | CODE | DESCRIPTION | REF. | NOTE |
|--------------|-------------|----------------------------------|-------------|-------------|
| 1 | 290135 | Flue pipe gasket | | |
| 2 | 220591 | Anode hole boss | | |
| 3 | 469446 | 3/4" 8Bar safety valve | | |
| 4 | 123037 | Probe sheath | | |
| 5 | 243016 | Safety thermostat | | |
| 6 | 216734 | Gas unit | A | |
| 6 | 216735 | Gas unit | B | |
| 6 | 216736 | Gas unit | C | |
| 7 | 290930 | Complete molding door | | |
| 8 | 200254 | Piezo push-button | | |
| 9 | 290989 | Base | | |
| 10 | 290257 | Flue baffle | | |
| 11 | 290450 | Flue baffle support spring | | |
| 12 | 290192 | Flue baffle extension L = 250 mm | B | |
| 12 | 290208 | Flue baffle extension L = 483mm | C | |
| 13 | 290926 | Complete flue hood | | |
| 14 | 289335 | Vent stack reduction | | |
| 15 | 230511 | Anode plug | | |
| 16 | 291085 | Magnesium anode 21.3x660 M8 | A | |
| 16 | 291086 | Magnesium anode 21.3x800 M8 | B | |
| 16 | 291087 | Magnesium anode 21.3x1000 M8 | C | |
| 17 | 290128 | Rubber gasket | | |
| 18 | 230519 | Discharge plug | | |
| 19 | 290132 | Gas valve gasket | | |
| | | | | |
| 101 | 990073 | Pipe fittings kit | | 11 |
| | | | | |
| 301 | 289013 | GN 1.75 main burner nozzle | A | |
| 301 | 289014 | GN 1.95 main burner nozzle | B | |
| 301 | 290774 | GN 2.20 main burner nozzle | C | |
| 302 | 240151 | M16x1 nut | | |
| 303 | 200253 | Ignition plug | | |
| 304 | 200252 | Piezoelectric cable | | |
| 305 | 230712 | Ignition plug fixing fitting | | |
| 306 | 122244 | Main burner pipe to gas valve | | |
| 307 | 230766 | Gas inlet pipe | | |
| 308 | 243107 | Gas valve support | | |
| 309 | 220524 | Rubber pipe | | |
| 310 | 107828 | Gas valve | | |
| 311 | 243005 | Safety block | | |
| 312 | 200159 | Thermocouple | | |
| 313 | 122251 | Gas valve pipe to pilot burner | | 12 |
| 314 | 290727 | Pilot burner nozzle GL | | |
| 315 | 290628 | Pilot burner + GN nozzle | | |

| NOTE | DESCRIPTION |
|-------------|-------------------------------|
| 11 | Not illustrated |
| 12 | With pipe order the PART. 101 |