



SPARE PARTS LIST
GAS WATER HEATER GEYSER

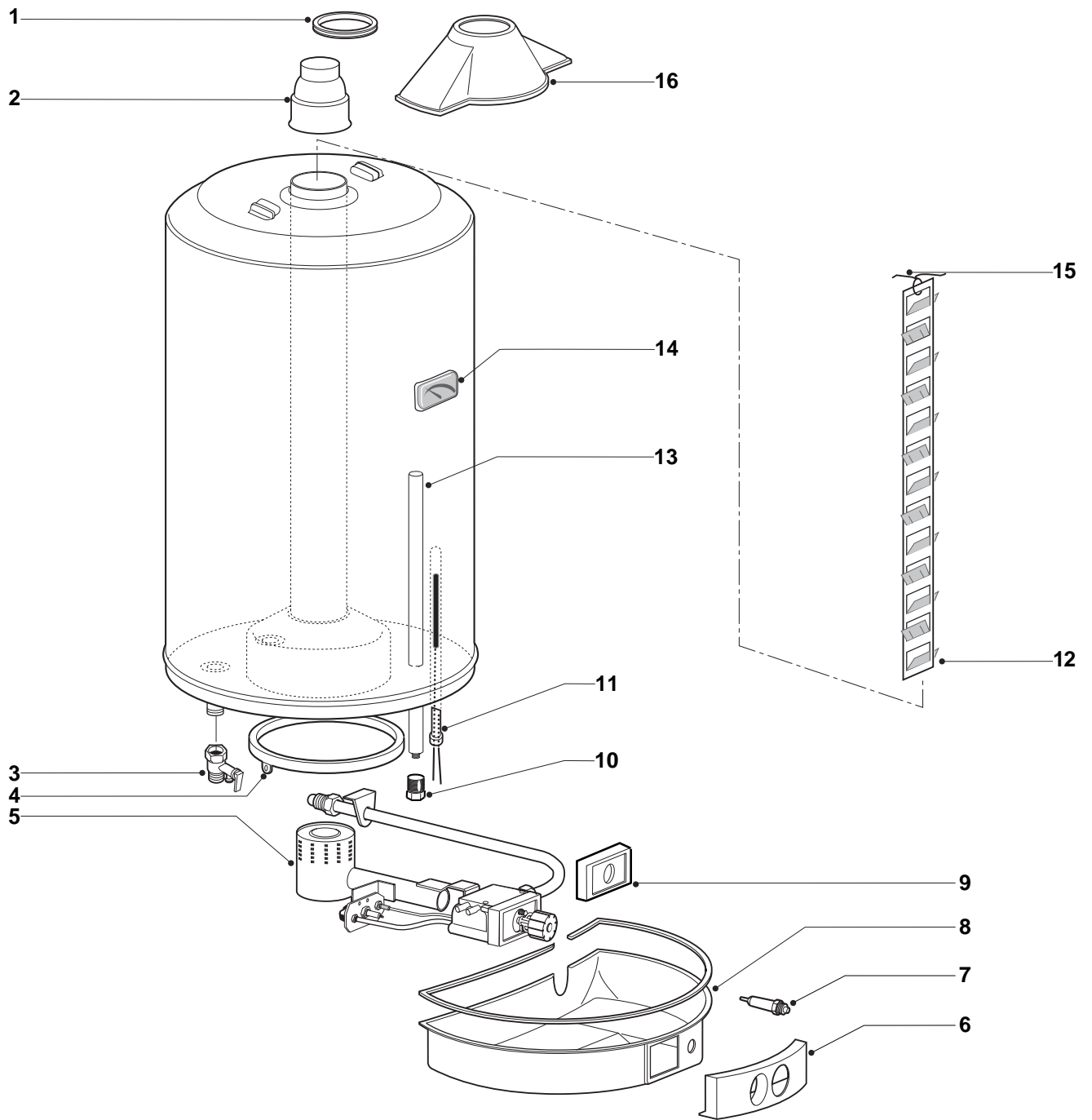
Models

S/SGA 80 FB R

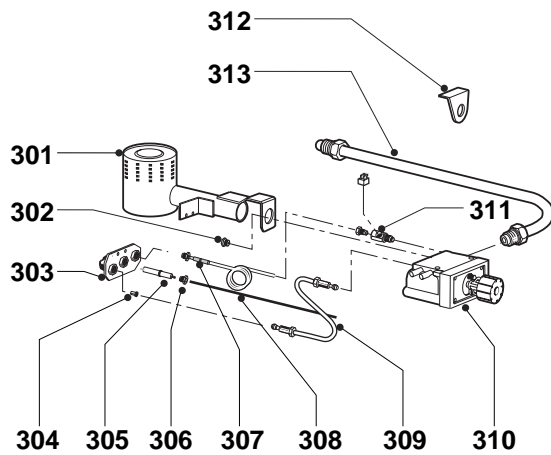
S/SGA 100 FB R

Edition 1 of 15 September 1998





Cod.216642



MODELS	CODE	SERIAL NO. VALIDITY	REF.
S/SGA 80 FB R	006275	980916	A
S/SGA 100 FB R	006276	980916	B

SGA 80FB R,100FB R

№	код детали	наименование		прим.
1	290135	прокладка		
2	289335	переходной патрубок дымоходной трубы		
3	469446	предохранительный клапан 3/4" с ручкой		
4	336181	конденсатосборник		
5	243016	устройство безопасности		
6	220109	передняя панель		
7	200254	кнопка пьезоподжига		
8	290915	нижняя крышка		
9	290132	уплотнение газового клапана		
10	230511	пробка (заглушка) анода		
11	123036	гильза датчика термостата		
12	290492	рассекатель отходящих газов		
13	570285	анод магниевый 21,3x380 M8		
14	573427	термометр		
15	290926	пружина держателя рассекателя отходящих газов		
16	290926	вытяжной колпак в сборе		
101	243016	устройство безопасности		11
301	290649	основная горелка		
302	289001	форсунка основной горелки для природного газа D.1,65		
303	289292	горелка запальника		
304	290744	форсунка горелки запальника		
305	200253	электрод зажигания		
306	230712	гайка для крепления электрода зажигания		
307	200159	термопара		
308	200259	кабель пьезоподжига		
309	122242	трубка: газовый клапан/горелка запальника		
310	107826	газ. клапан с регулятором мощности 1x1,90 EURO		
311	243005	устройство безопасности		
312	220637	крепеж трубки		
313	230765	трубка подачи газа		

Прим	Описание
11	не иллюстрировано

PART.	CODE	DESCRIPTION	REF.	NOTE
1	290135	Flue pipe gasket		
2	289335	Vent stack reduction		
3	469446	3/4" 8Bar safety valve		
4	336181	Water tray		
5	216642	Gas unit		
6	220109	Front cover		
7	200254	Piezo push-button		
8	290915	Bottom plastic cover		
9	290132	Gas valve gasket		
10	230511	Anode plug		
11	123036	Thermostat sheath		
12	290492	Flue baffle		
13	570285	Magnesium anode 21.3x380 M8		
14	573427	Thermometer		
15	290450	Flue baffle support spring		
16	290926	Complete flue hood		
101	243016	Safety thermostat		11
301	290649	Main burner		
302	289001	M8 .1,65 GN main burner jet		
303	289292	Pilot burner		
304	290744	GN pilot burner jet		
305	200253	Ignition plug		
306	230712	Ignition plug fixing fitting		
307	200159	Thermocouple		
308	200259	Piezo cable		
309	122242	Gas pipe to the pilot burner		
310	107826	Gas valve		
311	243005	Safety block		
312	220637	Rubber pipe		
313	230765	Gas inlet pipe		

NOTE	DESCRIPTION
11	Not illustrated