



SPARE PARTS LIST
ELECTRIC WATER HEATER GEYSER

Models

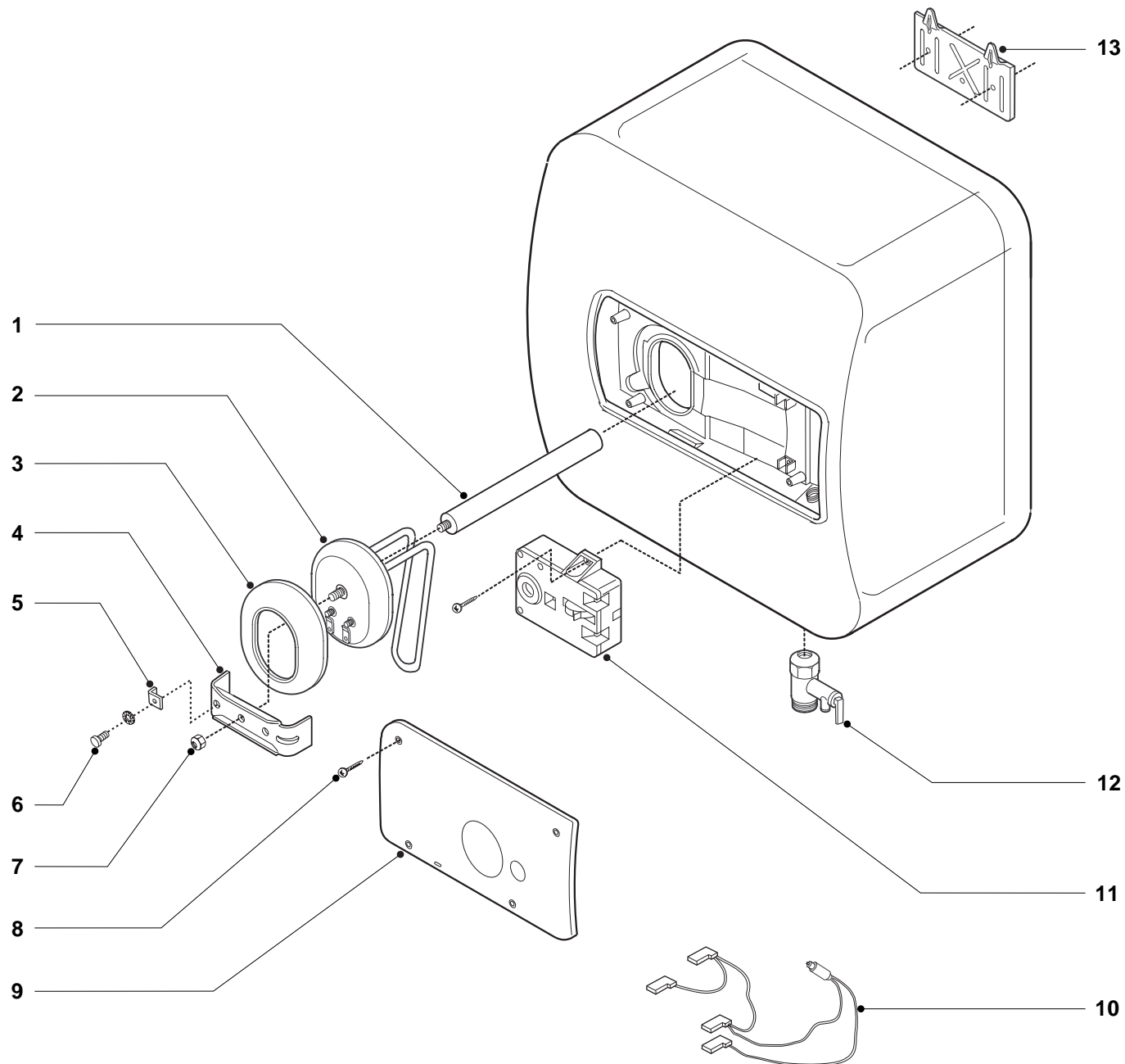
SG 10 OR

SG 15 OR

SG 30 OR

Edition 1 of 1 March 2000





MODELS	CODE	SERIAL NO. VALIDITY	REF.
SG 10 OR	868353	20000327	A
SG 15 OR	868355	20000327	B
SG 30 OR	868357	20000327	C

Версия 1, 01.03.2000
SG 10 OR; SG 15 OR; SG 30 OR

№	старый код	текущий код	наименование		прим.
1		570241	анод магниевый 30LT L=210	C	
1		574305	анод магниевый 10LT L=155	AB	
2		810784	нагревательный элемент RSCA SG (1500W 230V)	C	
2		810786	нагревательный элемент RSCA SG (1200W 230V)	AB	
3		570016	прокладка фланцевая		
4		570024	скоба для фиксирования фланцевой прокладки		
5		570063	клемма для заземления		
6		570078	винт самонарезающий M4x8		
7		570069	гайка M6		
8		570074	винт 6Px15,87		
9		994084	крышка		
10		570077	электропроводка		
11		691499	термостат TIS 10A	AB	
11		691598	термостат TIS 15A	C	
12		571730	клапан предохранительный 1/2" 8,1 Бар		
13		570341	кронштейн крепления к стене		

модель	код	техн. паспорт	
SG 10 OR EE	868353	20000327	A
SG 15 OR EE	868355	20000327	B
SG 30 OR EE	868357	20000327	C

PART.	CODE	DESCRIPTION	REF.	NOTE
1	570241	Anode (magnesium M4 14x210)	C	
1	574305	Anode (magnesium M4 14x155)	AB	
2	810784	Element RSCA SG (1500W-230V)	C	
2	810786	Element RSCA SG (1200W-230V)	AB	
3	570016	Flange gasket		
4	570024	Flange bracket		
5	570063	Terminal (earth)		
6	570078	Screw (tapping M4x8)		
7	570069	Retaining nut (Heating element)		
8	570074	Plastic cover retaining screw		
9	994084	Plastic cover		
10	570077	Neon lamp and wiring		
11	691499	Thermostat	AB	
11	691598	Thermostat	C	
12	571730	Safety valve		
13	570341	Heater wall hanging bracket		

NOTE	DESCRIPTION