



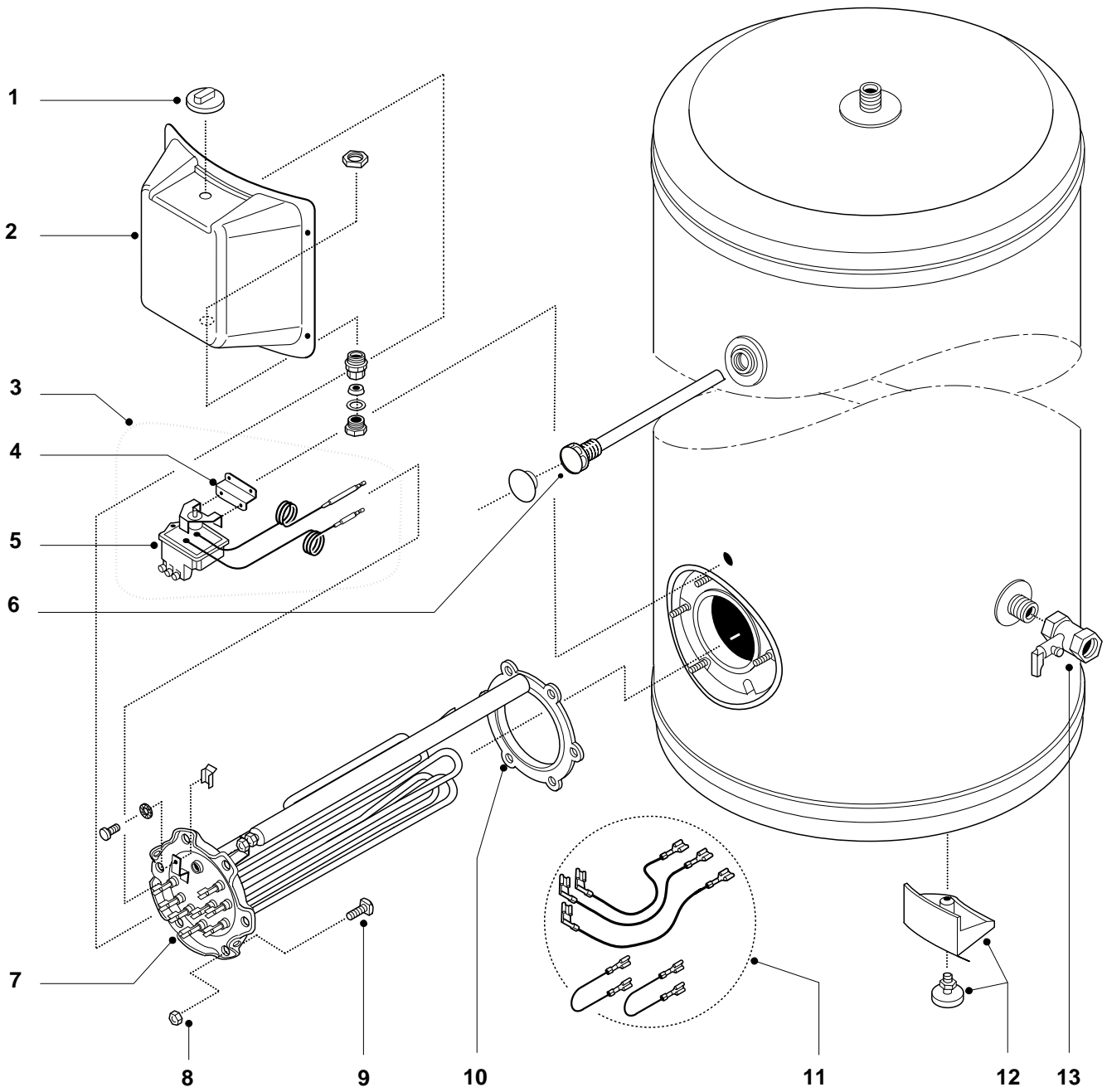
SPARE PARTS LIST  
ELECTRIC WATER HEATER GEYSER  
Models  
**TI 500 STI**

---

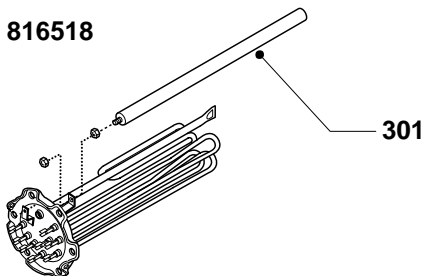
Edition 1 of 7 June 2000

Revision 1 of 15 November 2000





code 816518



MODEL	CODE	SERIAL NO. VALIDITY	REF.
TI 500 STI	828016	000501	A

**TI 500 STI**

№	старый код	текущий код	наименование		прим.
1		926068	ручка регулировочная		
2		926159	пластиковая крышка		
3		925252	термостат в комплекте		
4		925197	крепежная пластина термостата		
5		921044	термостат		
6		919049	магниевый анод 26x600 M8		
7		816518	нагревательный элемент 3x2000W + анод		
8		918041	гайка M10		
9		918061	фланцевые винты M10x32		
10		290139	фланцевая прокладка D.106		
11	925126	935196	электропроводка		21
12		926168	подставка (ножка)		
13	23227	230202	предохранительный клапан		
301	291084	570285	анод магниевый M8 21.3x380		

Примечание	Описание
21	С серийного ном. 0031900011890134 вместо кода 925126 используется код 93519

модель	код	техн. паспорт	
TI 500 STI	828016	000501	A

<b>PART.</b>	<b>CODE</b>	<b>DESCRIPTION</b>	<b>REF.</b>	<b>NOTE</b>
1	926068	Regulation knob		
2	926159	Plastic cover		
3	925252	Thermostat wiring		
4	925197	Thermostat bracket		
5	921044	Thermostat		
6	919049	Magnesium anode 26x600 M8		
7	816518	Element + anode D.110 (3x2000W - 230V)		
8	918041	Nut M10		
9	918061	Flange screw M10x32		
10	290139	D.106 flange gasket		
11	935196	Wiring		21
12	926168	Foot		
13	230202	Safety valve		
301	570285	Anode (magnesium M8 21.3x380)		

<b>NOTE</b>	<b>DESCRIPTION</b>
21	Replaces code 925126 - from serial number: 003190001890134 - production improvement