



ESONCEPT 100

Конденсационный
водогрейный котел



**ИНСТРУКЦИЯ ПО УСТАНОВКЕ,
ПОЛЬЗОВАНИЮ И
ОБСЛУЖИВАНИЮ**



- Внимательно прочтите данное руководство. Оно предоставляет информацию по безопасному монтажу, эксплуатации и обслуживанию установки
- Бережно сохраняйте инструкцию на случай возникновения вопросов в будущем.
- Инструкция является неотъемлемой и важной частью данного продукта, и должна сохраняться пользователем.
- Если агрегат продается или передается другому владельцу, всегда следите, чтобы данная инструкция передавалась новому владельцу вместе с установкой.
- Производитель не несет никакой ответственности за нанесение ущерба владельцу установки, в случае ее неправильного монтажа или обслуживания.
- Монтаж и обслуживание установки должны производиться квалифицированным специалистом в соответствии с инструкцией производителя и действующими стандартами.
- Перед чисткой или обслуживанием отключите установку от эл. сети используя главный выключатель.
- В случае неисправности или неправильной работы, отключите установку. Не пытайтесь устранить неисправность самостоятельно. Свяжитесь с квалифицированным специалистом.
- Замена или ремонт компонентов установки должны проводиться исключительно квалифицированным специалистом с использованием оригинальных запчастей.
- Что бы гарантировать эффективную работу, следует производить ежегодное сервисное обслуживание. Обслуживание должно производиться только авторизованным сервис-центром.
- Установка должна использоваться строго по назначению. Использование установки не по назначению.
- После снятия упаковки убедитесь, что содержимое не имеет повреждений и соответствует комплекту поставки.
- Сохраняйте упаковку в месте не достигаемом для детей.
- При чистке внешних частей установки используйте ветошь, смоченную в мыльной воде. Избегайте использования абразивных чистящих средств и растворителей.



Знак CE

Знак CE подтверждает, что установки Ferroli соответствуют европейским стандартам.

В частности установки отвечают следующим директивам СЕЕ

- Директива для газовых установок 90/396
- Директива по КПД 92/42
- Директива по низкому напряжению 73/23
- Директива по электромагнитной совместимости 89/396



| | |
|--|----------|
| 1. ДЛЯ ПОЛЬЗОВАТЕЛЯ..... | 5 |
| 1.1 Введение | 5 |
| 1.2 Панель управления котла..... | 6 |
| 1.3 Контролер последовательности (код 1KWMH18A)..... | 9 |
| 1.4 Розжиг и выключение | 9 |
| 1.5 Коды неисправностей..... | 9 |



| | |
|--|-----------|
| 2. МОНТАЖ | 10 |
| 2.1 Основные указания | 10 |
| 2.2 Подключение в каскад | 10 |
| 2.3 Место установки | 11 |
| 2.4 Подключение к газовой и гидравлической системе | 11 |
| 2.5 Электрические подключения | 14 |
| 2.6 Дымоход | 16 |
| 2.7 Подключение отвода конденсата | 16 |

| | |
|--|-----------|
| 3. СЕРВИС И ОБСЛУЖИВАНИЕ | 17 |
| 3.1 Установки | 17 |
| 3.2 Ввод в эксплуатацию и тестирования | 18 |
| 3.3 Обслуживание..... | 20 |
| 3.4 Устранение неисправностей..... | 21 |



| | |
|--|-----------|
| 4. ТЕХНИЧЕСКИЕ ДАННЫЕ И ХАРАКТЕРИСТИКИ..... | 23 |
| 4.1 Размеры и подключения | 23 |
| 4.2 Общий вид и основные компоненты | 24 |
| 4.3 Технические характеристики..... | 25 |
| 4.4 Диаграммы потери нагрузки / насоса | 26 |
| 4.5 Электрическая схема..... | 27 |



1. ДЛЯ ПОЛЬЗОВАТЕЛЯ

1.1 Введение

Уважаемый Покупатель,

Спасибо за выбор котла ECONCEPT 100, котел последнего поколения от FERROLI, совмещающий в себе современный дизайн и новейшие технологии.

Econcept 100 представляет собой конденсационный генератор теплоты для отопления, с очень высоким КПД и очень низкой эмиссией вредных газов, работающий на природном и сжиженном газе.

Каждый модуль ECONCEPT 100 имеет двойной теплообменник из алюминиевых пластин и двойную керамическую горелку предварительного смешения, помещены в кожух из нержавеющей стали AISI 316.

Каждый корпус котла (теплообменник + горелка) управляется собственной системой контроля с самодиагностикой, и в состоянии работать автономно.

Пользовательский интерфейс очень прост, он состоит из клавиатуры и дисплея, где постоянно отображается рабочий статус установки. Параметры работы установки и данные об ошибках сохраняются в памяти блока и могут быть получены при помощи персонального компьютера.

Гидравлические контуры теплообменника, дополненные локальным насосом, соединяются с коллекторами подачи и обратки системы внутри модуля.

Прибор контроля работы котлов в каскаде, поставляется по заказу, позволяет управлять двумя корпусами или котлами ECONCEPT 100 установленные в каскад.

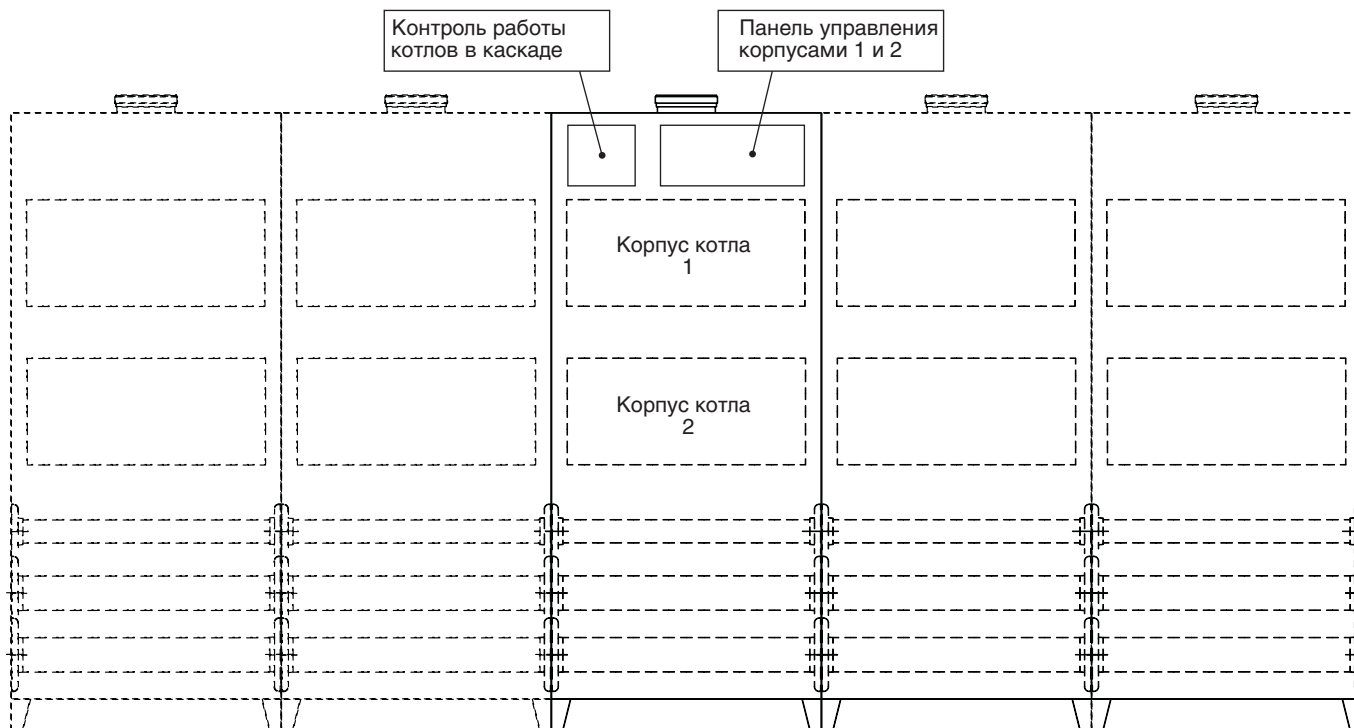


Рис. 1

1.2 Панель управления

Панель управления позволяет отображать рабочий статус установки, а также задавать параметры работы теплообменника и греелки внутри модуля.

Уровень панели управления, регулировка и отображение работы абсолютно независимы между двумя корпусами.

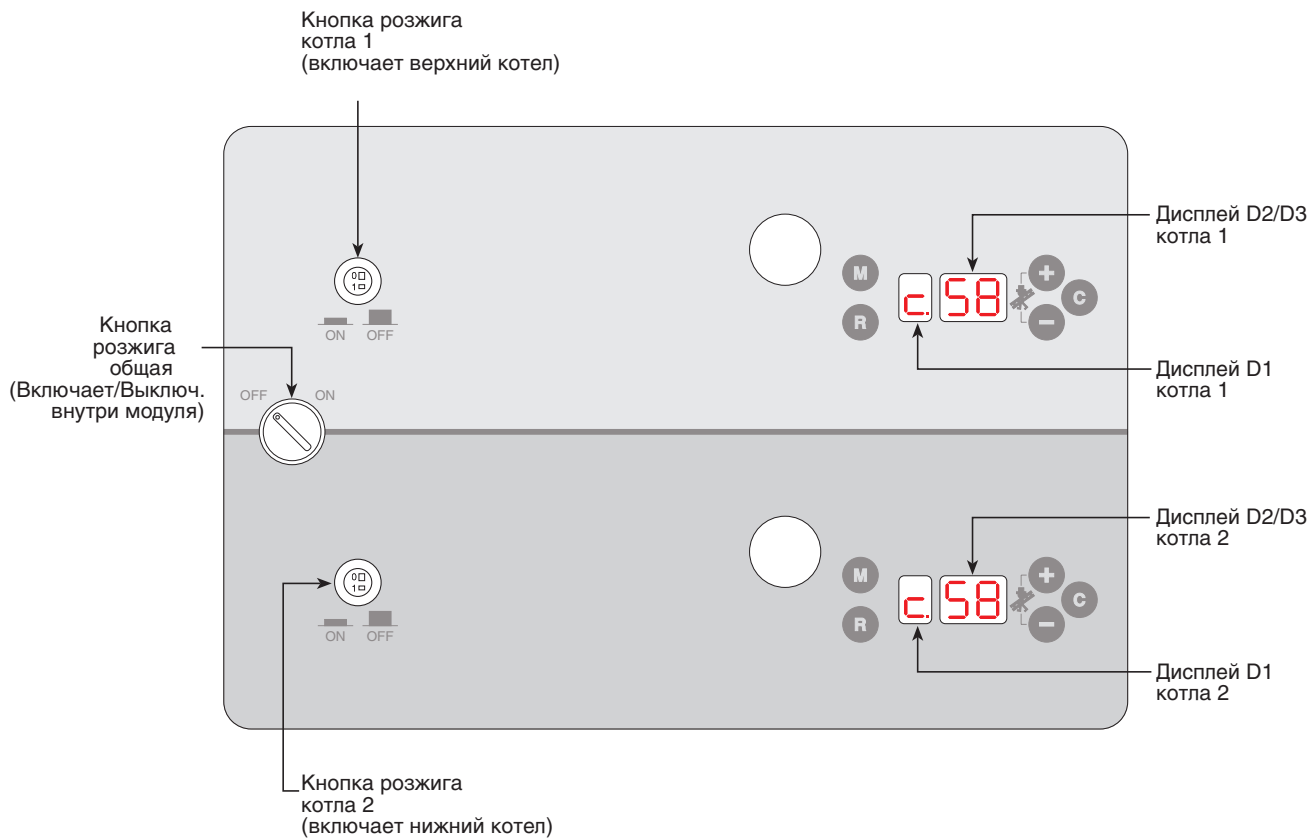


Рис. 2

Функции кнопок

- M** Кнопка РЕЖИМ - Используйте эту кнопку для прокрутки параметров.
- Кнопка RESET - Используйте эту кнопку для перезапуска котла в случае остановки.

+/- Кнопки ИЗМЕНЕНИЕ - Используйте эту кнопку для изменения регулируемых величин.

C ПОДТВЕРЖДЕНИЕ - Используйте эту кнопку для подтверждения параметра.

Индикации на дисплее

- D1** Дисплей РЕЖИМ - Показывает рабочий режим или выбранный параметр.
- D2/D3** Дисплей ДАННЫЕ - Показывает значение параметра.



Рабочие индикации дисплея

Во время эксплуатации, без нажатия клавиш, дисплеи показывают рабочий статус установки:

| Рабочий режим | Дисплей D1 | Дисплей D2/D3 |
|------------------------------|------------|--------------------------|
| В режиме ожидания | □ | Температура на выходе ЦО |
| Отопление | ⊞ | Температура на выходе ЦО |
| Режим ожидания при отоплении | ⊞ | Температура на выходе ЦО |

Управление через меню

Единокжды нажмите кнопку **(M)** для доступа в меню. нажмите клавишу **(M)** еще раз для индикации рабочих параметров и информации в следующем порядке:

| ДИСПЛЕЙ D1 | ДИСПЛЕИ D2 - D3 |
|------------|--|
| 0-- | Выбор Зима/Лето (00 = Лето - 11 = Зима) |
| 000 | <u>НЕ ИЗМЕНЯТЬ ДАННЫЙ ПАРАМЕТР*</u> |
| 1-- | Просмотр и установка температуры подачи системы отоплен. |
| 2-- | Не используется |
| 3-- | Просмотр температуры обратки |
| 4-- | Внешняя температура |
| 5-- | Не используется |
| 6-- | Не используется |
| 7-- | Не используется |
| 8-- | Мощность котла |
| 9-- | Установка компенсационных кривых |
| 9-- | Не используется |

***Важно:** Для правильной работы котла абсолютно необходимо, чтобы данный параметр оставался на значении "00".



Регулирование

Установка температуры для системы отопления

Чтобы задать температуру в подающем трубопроводе системы отопления, зайдите в меню управления и используя кнопку **(M)** найдите параметр 1 - температура подачи воды в системе отопления.

Одно нажатие кнопки **(+/-)** дисплей начнет мигать, показывая температуру подачи в систему отопления. Используя кнопки **(+/-)** установите требуемое значение. Для активации нового значения нажать кнопку **(C)**. Для отмены установки не нажимать кнопку **(C)**, а нажать кнопку **(M)**.

Выбор Лето/Зима

Для выбора режима Лето/Зима активировать рабочее меню нажатием кнопки **(M)** выбрать параметр "0". В соответствии параметра "0", нажимая одну из кнопок **(+/-)** выбрать режим Лето/Зима (лампочка параметра "0"); через данные кнопки выбрать режим Лето (установить 00), либо установить режим Зима (установить 11). Активировать новое значение нажатием кнопки **(C)**, чтобы выйти из меню без изменений необходимо нажать кнопку **(M)**.

В режиме Лето (00) отопление не работает. Остается активной защита от замерзания.

Компенсация наружной температуры

При установленном внешнем температурном датчике, система управления котла работает в режиме "компенсации наружной температуры". В этом режиме температура в отопительной системе регулируется в зависимости от погодных условий, это обеспечивает высокий уровень комфорта и энергосбережения на протяжении всего года. В частности, когда температура на улице снижается, температура подачи в систему отопления возрастает, в соответствии с установленными "компенсац. кривыми".

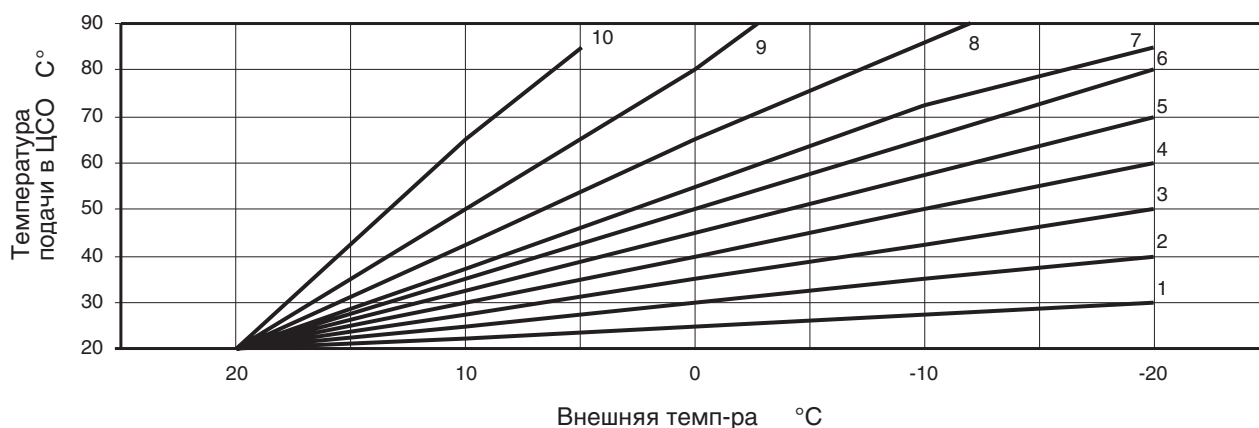
В этом режиме температура, заданная в параметре 1 рабочего меню, становится максимальной температурой подачи в центральную систему отопления. Этот параметр следует установить на максимум, чтобы система могла осуществлять регулирование во всем рабочем диапазоне температур.

Основные параметры регулирования должны быть установлены квалифицированным специалистом по монтажу котлов. Остальные менее значительные изменения параметров может производить пользователь: изменение компенсационных кривых производится из рабочего меню нажатием кнопки **(M)** и затем выберите параметр 9 используя эту же клавишу.

На дисплее отобразится установленная компенсационная кривая (согласно графику ниже). Нажмите одну из кнопок **(+/-)** дисплей начнет мерцать, после чего используя кнопки **(+/-)** установите требуемое значение. Для активации параметра нажать **(C)**. Чтобы отменить значение не нажимайте кнопку **(C)**, а нажмите кнопку **(M)**.

Если температура в помещении ниже желаемой, то задайте более высокую кривую и наоборот.

Компенсационные кривые





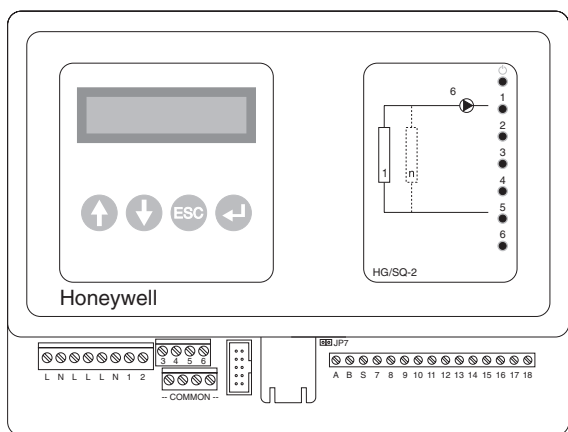
1.3 Регулятор каскада (код 1KWMH18A)

Вы можете заказать отдельно регулятор каскада, чтобы обеспечить эффективную работу нескольких котлов.

Такой регулятор может контролировать до 5 котлов.

Соотношение котел - регулятор представлено в таблице.

Более подробное описание подключения и работы регулятора находится в отдельной инструкции.



| № котлов Esoncept 100 | № регуляторов каскада |
|-----------------------|-----------------------|
| 1 | 1 |
| 2 | 1 |
| 3 | 2 |
| 4 | 2 |
| 5 | 2 |

Рис. 3

1.4 Включение и выключение

Включение

Убедитесь, что все отсечные клапаны отопительной системы за котлом открыты. Откройте газовый кран перед котлом и нажмите главный выключатель нажмите кнопки розжига на панели управления. Котел в течение примерно 1 минуты выполнит цикл самотестирования, после чего он готов к работе. Операции включения и выключения горелки являются полностью автоматическими и зависят от потребностей системы отопления.

Выключение

В случае долгого периода без эксплуатации следует перекрыть подачу газа перед котлом и отключить установку от электросети. В этом случае отключается система защиты котла от замерзания и которая включает горелку если температура в системе отопления опускается ниже 5 °С.



Для продолжительных периодов бездействия во время зимних месяцев, чтобы избежать серьезных повреждений установки из-за замерзания, следует сливать всю воду из котла, либо как альтернативу добавить в систему антифриз.

1.5 Коды неисправностей

В случае сбоев во время работы, дисплей мерцает и показывает код неисправности.

Если на дисплее отображается код с буквой "F" и котел временно отключается, он перезапустится автоматически после того, как все рабочие параметры вернуться в нормальный диапазон.

Если на дисплее отображается код с буквой "A" и котел отключается, то он может быть перезапущен только пользователем, необходимо нажать кнопку (R) (reset).

Если проблема не устранена, для определения кода и причины смотрите раздел "Выявление неисправностей", либо обратитесь в Сервисную службу.



В случае если котел работает неисправно, вы не можете определить причину поломки, обращаетесь только к Квалифицированному персоналу.



2. МОНТАЖ

2.1 Основные указания

Данный аппарат должен использоваться строго по назначению. Данный котел сконструирован для нагрева воды до температуры близкой к температуре кипения при атмосферном давлении и должна подключаться к системе отопления с соответствующими характеристиками и тепловой мощностью. Любые другие варианты использования аппарата недопустимы.



МОНТАЖ КОТЛА ДОЛЖНЫ ВЫПОЛНЯТЬ ТОЛЬКО СПЕЦИАЛИЗИРОВАННЫЕ СЛУЖБЫ С СОБЛЮДЕНИЕМ ВСЕХ ИНСТРУКЦИЙ И УКАЗАНИЙ, ПРИВЕДЕННЫХ В ЭТОЙ ИНСТРУКЦИИ, А ТАКЖЕ В СООТВЕТСТВИИ СО ВСЕМИ ДЕЙСТВУЮЩИМИ НОРМАМИ И ПРАВИЛАМИ.

В случае неправильной установки и монтажа котла, Производитель не несет никакой ответственности за ущерб, нанесенный установкой.

2.2 Подключение в каскад

Econcept 100 предназначен для работы одиночно либо в каскаде. Если необходима мощность, которая превышает 90,4 кВт, два или более (до 5 котлов) котла ECONCEPT 100 могут быть соединены в каскад, как показано на рисунке ниже.

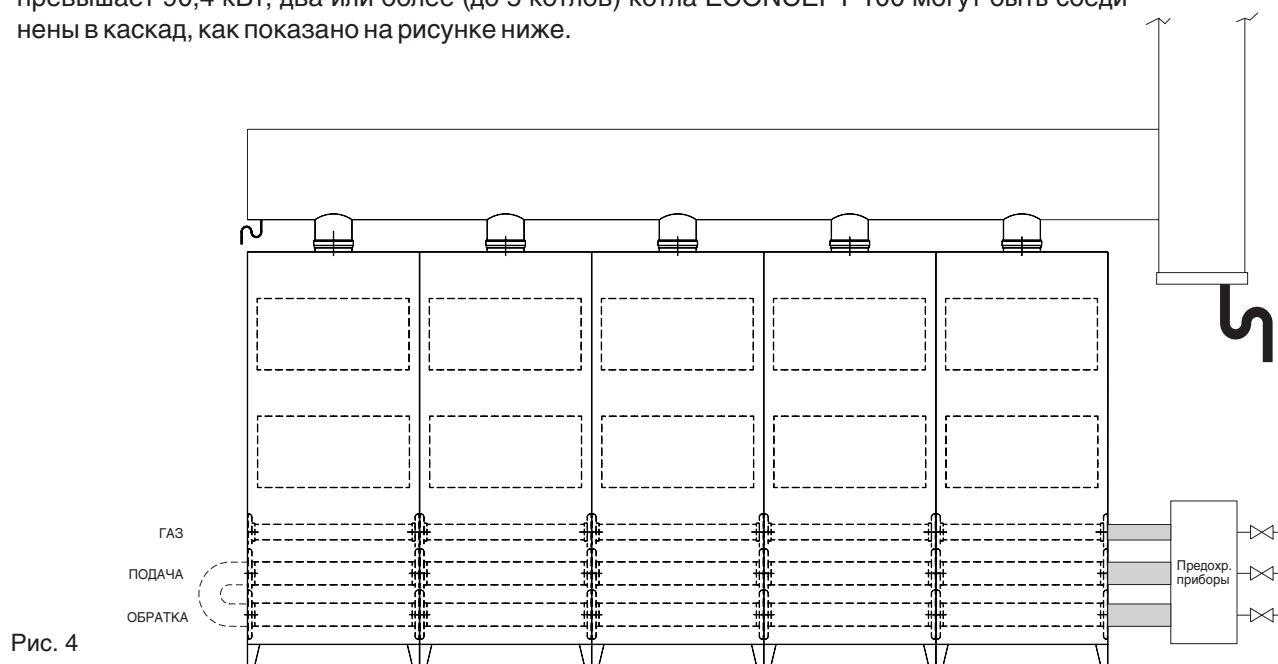


Рис. 4

Котлы, соединенные подобным образом действуют как единый генератор "эквивалент", с общей мощностью $N \times 90,4$ кВт. Необходимо, чтобы были удовлетворены все нормы как для котла с мощностью $N \times 90,4$ кВт. В частности, место установки, предохранительные приборы и системы эвакуации дыма должны быть адекватны мощности $N \times 90,4$ кВт.

Каждый отдельный котел в каскаде имеет собственные предохранительные приборы. В частности, это прессостат воды, предохранительный термостат, электронная плата управления. В случае, когда температура превышает свой предел, либо недостаточное давление воды или недостаточная циркуляция в системе, защитные приборы отключают, либо блокируют работу котла.

Указания по установке котла описаны в соответствующем разделе данного руководства.



2.3 Место установки

Котел должен быть установлен в хорошо проветриваемом помещении, согласно действующим нормам. Если в этом же месте расположены другие горелки или вытяжки, которые могут работать вместе, воздуховоды должны быть рассчитаны на все работающие приборы в данном помещении.

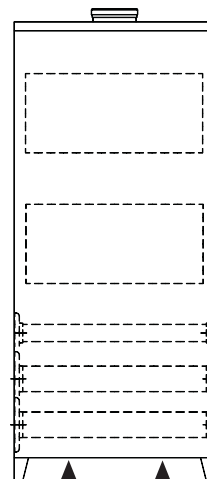
Место установки не должно иметь легковоспламеняющихся материалов, коррозионных газов, пыли и испаряющихся веществ.

При установке необходимо оставить достаточно места для нормального обслуживания котла.

Дверь котла должна открываться без затруднений.



Забор воздуха происходит через нижнюю часть котла. Необходимо убедиться, что ничто не загрязняет или препятствует забору воздуха.



2.4 Гидравлические и газовое подключение

Гидравлическое подключение

Следовать соединениям с подходящими соединениями, согласно указаниям в параграфе.

Осуществляйте подключение так, чтобы внутренние трубы котла не подвергались напряжению. Для хорошей и долгосрочной работы котла, гидравлическая система должна быть хорошо сконструирована и иметь все необходимые аксессуары для надежной работы и постоянной циркуляции.

В особенности, необходимо предусмотреть все приборы защиты и безопасности, согласно действующим законам, для котла в целом. Они должны быть установлены на трубопроводе подачи контура горячей воды, сразу котлом на расстоянии не более 0,5 метра, между ними и котлом не должны находиться отсекающие органы. Установка поставляется без расширительного сосуда и поэтому это устройство должно быть подключено монтажником.



Должен быть установлен на обратном трубопроводе фильтр, чтобы грязь не смогла повредить работе котла.

Установка фильтра необходима в случае замещения котла в существующей системе.

Производитель не несет ответственности за ущерб, нанесенный при отсутствии или неправильной установке фильтра.

Характеристики системной воды

Если вода имеет жесткость выше, чем 25 °Fr, то следует применять водоподготовку, так как жесткая вода является причиной образования накипи. Мы настоятельно рекомендуем придерживаться этого правила, поскольку даже несколько миллиметров накипи приводят к значительному перегреву стенок котла, и как результат к серьезным проблемам.

Используемая вода должна подвергаться предварительной подготовке если большая система (с большим содержанием воды), или при частой подпитке системы. В случае частичного или полного опорожнения системы рекомендуется заполнять ее подготовленной водой.

Подключение газа

Подключение газа должно быть произведено соответствующим соединением с жесткой металлической трубой.

Подача от счетчика газа должна быть достаточной для работы всех генераторов, подключенных в систему. Подсоединение газа должно происходить согласно действующим нормам. Диаметр газовой трубы, которая выходит из котла, не является определяющей для выбора диаметра трубы между котлом и счетчиком; выбор должен быть сделан на основании ее длины и потери нагрузок.



Инструкции подключения

Есонсепт 100 оборудован внутри 3-мя коллекторами (газ, подача и обратка системы) и труба стока конденсата, которые рассчитаны как для подключения в каскад, так и для подключения одного котла. Коллекторы рассчитаны для подключения до 5 котлов последовательно. В шкафу находятся набор фланцев, прокладки и винты для подключения.

Для подключения одного котла (рис. 5)

- ✎ Определяют с какой стороны котла Есонсепт 100 будут делать гидравлическое и газовое подключение, с этой стороны подсоединить фланцы с патрубком имеющиеся в наборе, после этого герметично фланцы приварить на трубопроводы системы. Затем осторожно вставить прокладки, которые имеются в наборе.
- ✎ Подключить трубу стока конденсата Ø40 для отвода вырабатываемого во время работы котла конденсата (см. рис. 7).
- ✎ На стороне против стороны подключения установить глухие фланцы, имеющиеся в наборе, а между фланцем и котлом прокладки.

Для подключения котлов в каскаде (рис. 6а)

- ✎ Подключить первый котел к системе трубопровода и газ, как описано выше, но без установки на котел глухие фланцы на противоположную сторону.
- ✎ С этой стороны подключить другой котле, аккуратно выравнивать фланец соединения и трубу стока конденсата. Всавить между фланцем и двумя котлами прокладки, имеющиеся в наборе.
- ✎ Вставить болты, имеющиеся в наборе, в фланец изнутри первого котла, и вывести этот болт в фланец второго котла. Закрутить гайку изнутри второго котла.
- ✎ Прежде чем закрутить гайку, необходимо проверить правильное расположение всех прокладок и подключить между этими котлами трубу стока конденсата. (см. рис. 8).
- ✎ Закрутить до конца гайку и повторить операции подключение для остальных котлов (максимум 5).

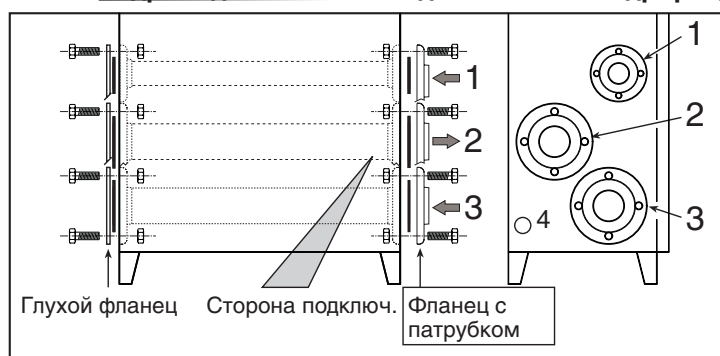
В случае использования гидроразделителя

- ✎ На последнем котле установить в конце глухие фланцы, и прокладки.

В случае использования прямого насоса

- ✎ На последнем котле подключить подачу в обратку (см. рис. 6b).

Гидроподключение на одном котле с гидроразделителем



Описание

- 1 - Вход газа
- 2 - Подача в систему
- 3 - Обратка системы
- 4 - Сток конденсата

Рис. 5

Гидроподключение для 2-х или более котлов с гидроразделителем

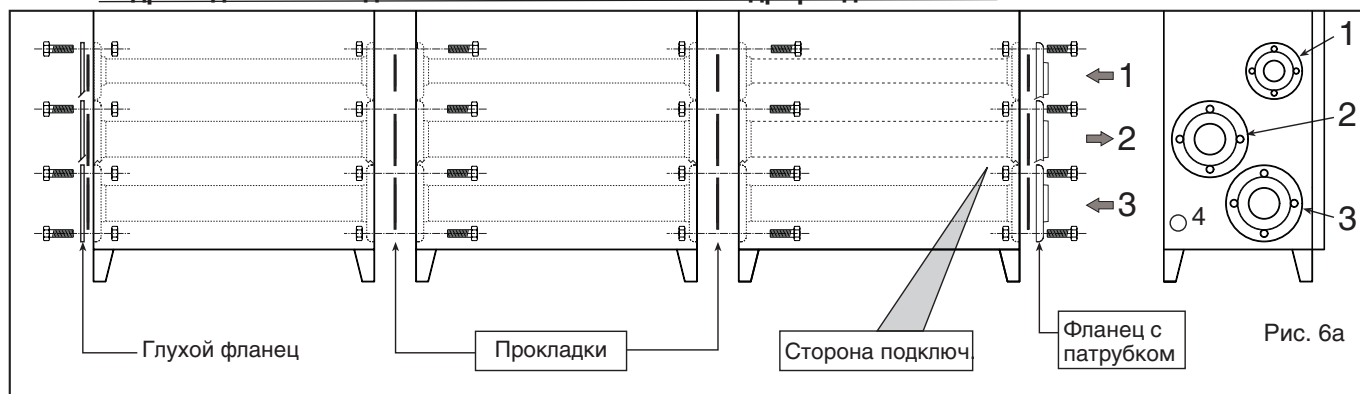


Рис. 6а



Гидроподключение для 2-х или более котлов с прямым насосом

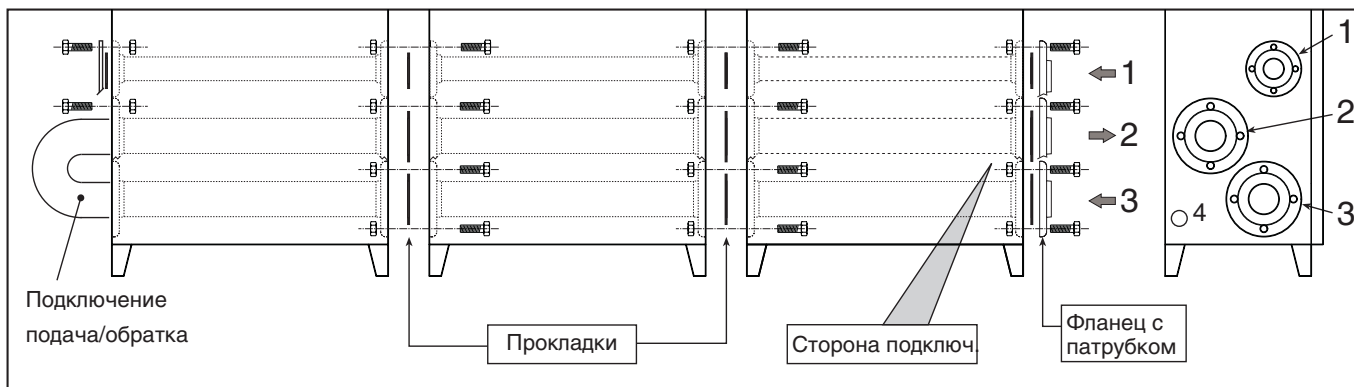


Рис. 6b

Подключение стока конденсата для одного котла

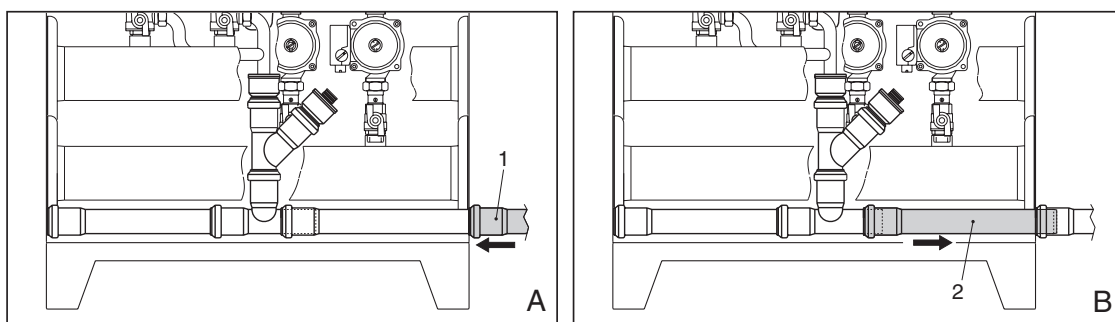


Рис. 7

A - Установить со стороны котла трубу 1 Ø40 (по заказу).

B - Выдвинуть трубу 2 через сторону по стрелке на 2-3 см и вставить в трубу 1.

Подключение стока конденсата для нескольких котлов

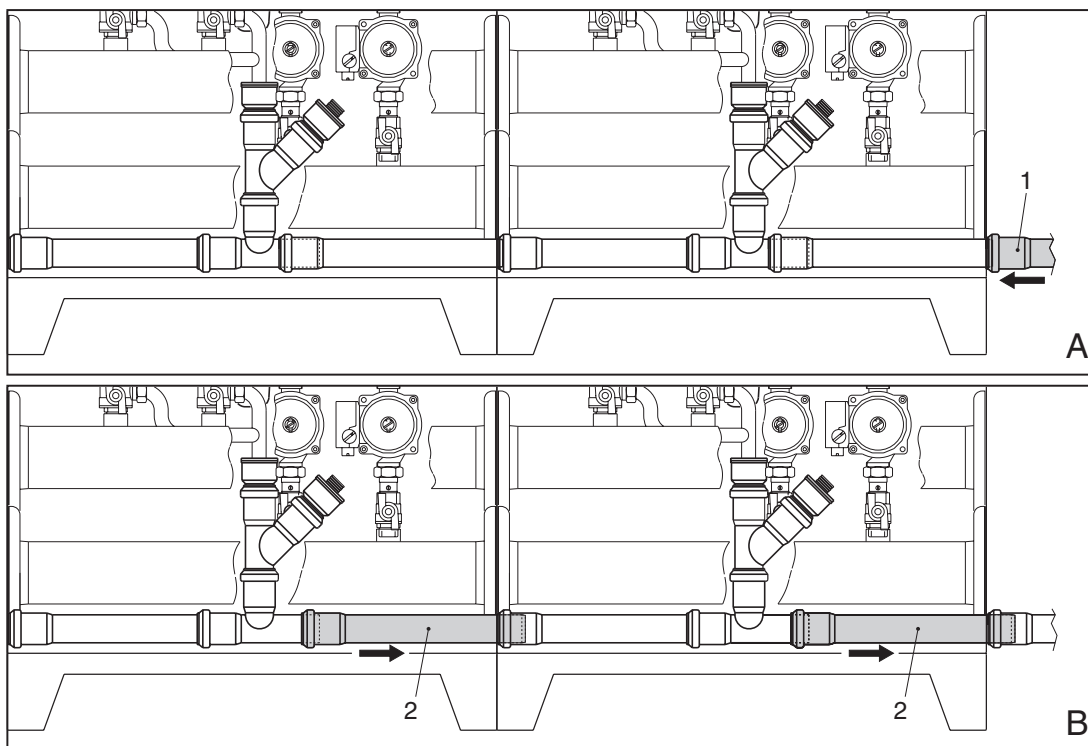


Рис. 8

A - Установить со стороны котла трубу 1 Ø40 (по заказу).

B - Выдвинуть трубу 2 (для каждого котла) через сторону по стрелке на 2-3 см и вставить в трубу 1.

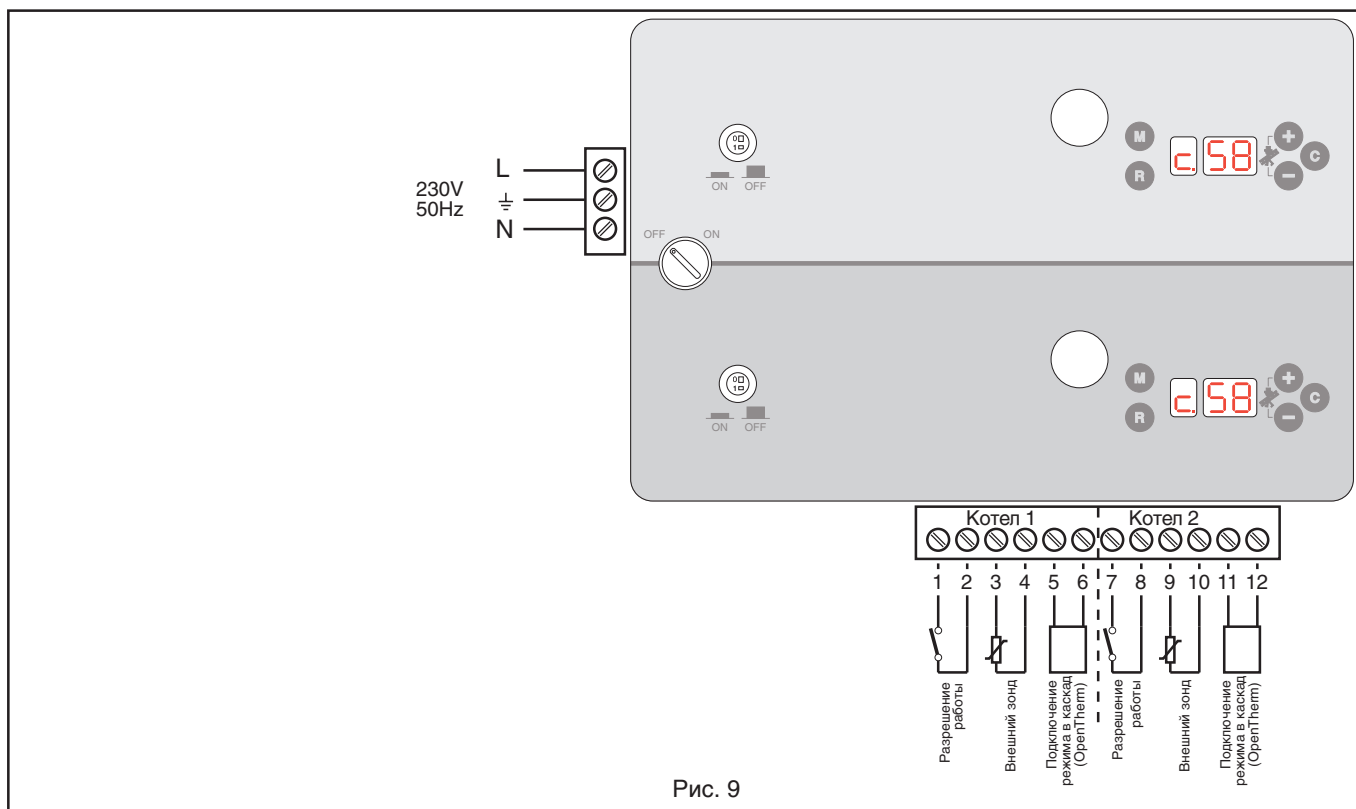


2.5 Подключение электричества

Подключение к электросети

Котел должен быть подключен к однофазной сети 230 В - 50 Гц, между котлом и сетью должна быть установлена плавкая вставка 3А максимум, и оборудован двухполюсным выключателем с миним. расстоянием между разомкнутыми контактами 3 мм. Котел должен быть заземлен.

При подключении к сети важно соблюдать полярность (СЕТЬ: коричневый провод/НЕЙТРАЛЬ: голубой провод/ЗЕМЛЯ: желто-зеленый провод). Примечание: в случае замены кабеля используйте только кабель "HAR H05 VV-F" 3x0,75 мм² с наружным диаметром 8 мм.





Расположение внешнего температурного зонда

Внешний датчик лучше всего монтировать на стене обращенной на север, северо-запад или которая ограничивает основную жилую площадь. Зонд никогда не должен подвергаться воздействию раннего утреннего солнца. На него не должны падать прямые солнечные лучи, в случае необходимости зонд следует экранировать.

Ни в коем случае не следует располагать зонд около окон, дверей, дымоходов, вентиляционных отверстий или любых источников.

Примечание: Максимально допустимая длина кабельного соединения между котлом и внешним зондом 50 м. Также можно использовать обычный двужильный кабель.

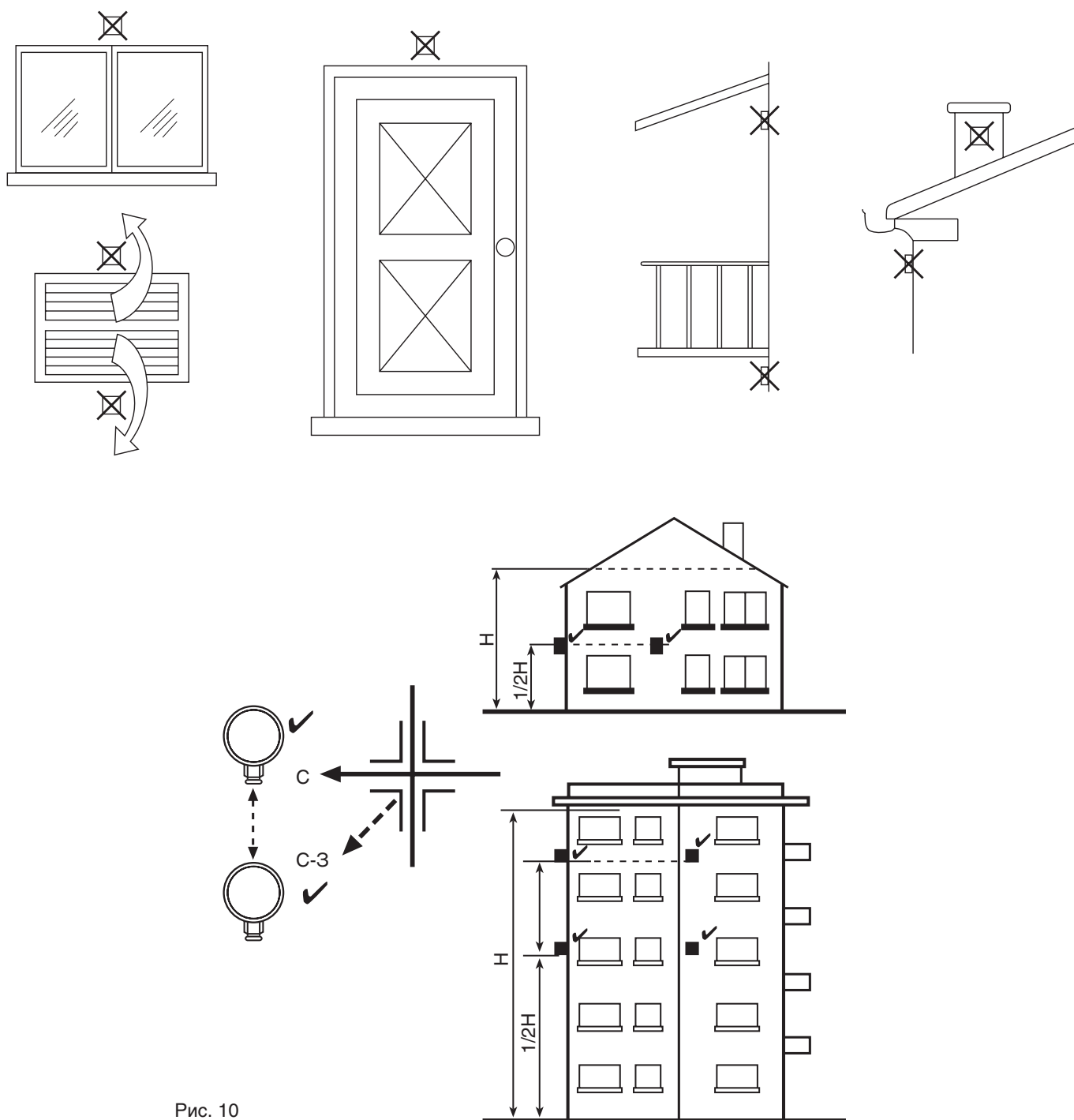


Рис. 10



2.6 Дымоход

Коллектор, трубопроводы и дымоход должны быть рассчитаны, сконструированы и изготовлены согласно соответствующим нормам. Материалы должны быть предназначены для этих целей, а конкретно быть устойчивыми к температуре и коррозии, обеспечивать герметичность. В частности стыки не должны пропускать конденсат. Предусмотреть другие места для дренажа конденсата, подключенные к сифону, чтобы избежать попадания конденсата в котел.

- ¥ При подключении котлов в каскаде, подсоединить выход дыма (\varnothing 150) каждого котла как показано на рисунке, также обратить внимание на изменение диаметра при увеличении количества котлов (см. таблицу). Дымоход каждого котла должен подключаться к коллектору под углом 30° по вертикали (рис. 11).
- ¥ Забор воздуха происходит из помещения установки, помещение должно быть оборудовано системой вентиляции согласно нормам.

| N° котлов Econcept 100 | \varnothing коллектор/дымоход |
|---------------------------|------------------------------------|
| 1 | 150 |
| 2 | 200 |
| 3 | 250 |
| 4 | 300 |
| 5 | 350 |

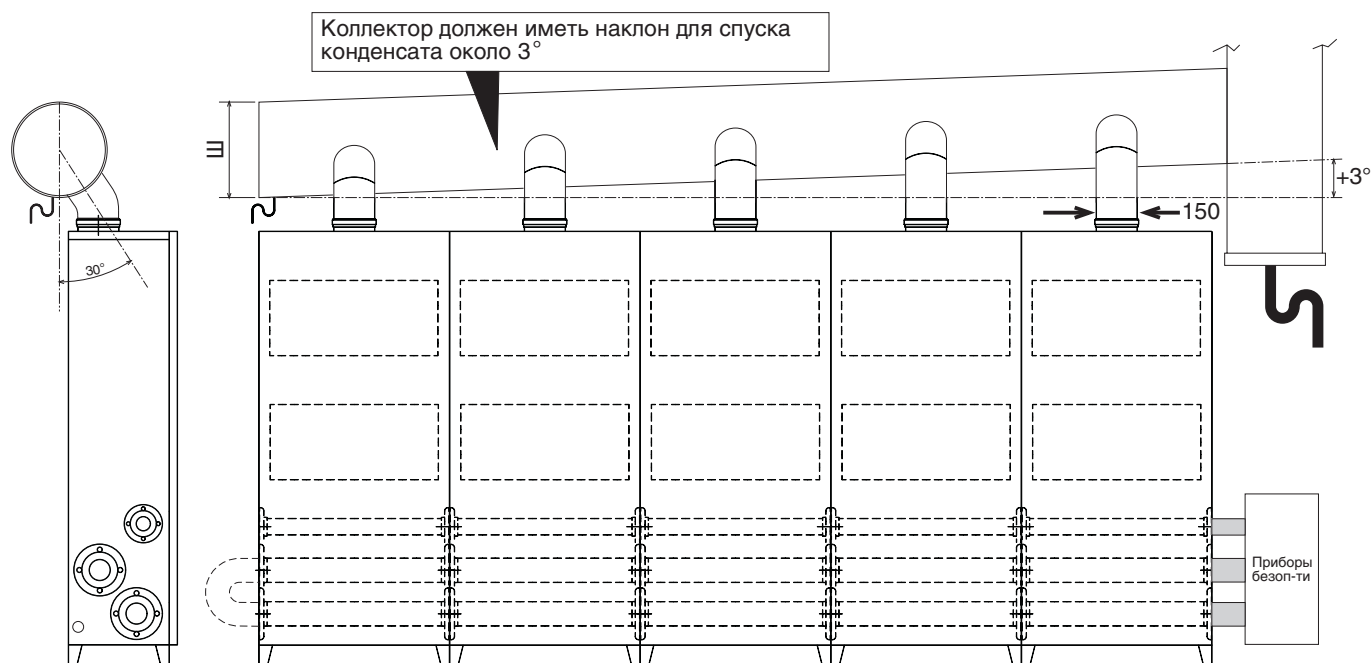


Рис. 11

2.7 Отвод конденсата

Котел оборудован внутренним сифоном для отвода конденсата подключенный к внутреннему коллектору отвода конденсата 4 рис. 12. Прежде чем вводить в эксплуатацию, открыть шкаф и залить около 0,5 литра воды.

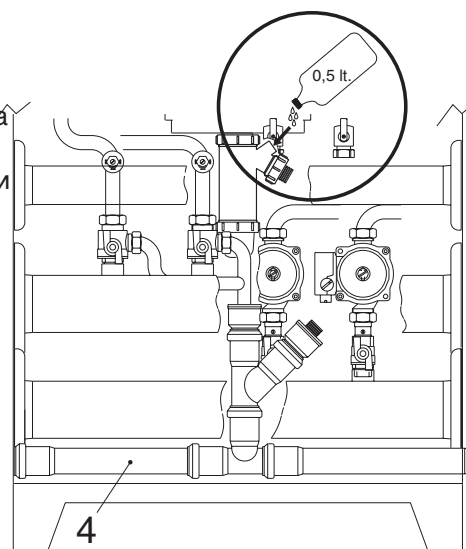


Рис. 12



3. СЕРВИС И ОБСЛУЖИВАНИЕ

3.1 Регулировки

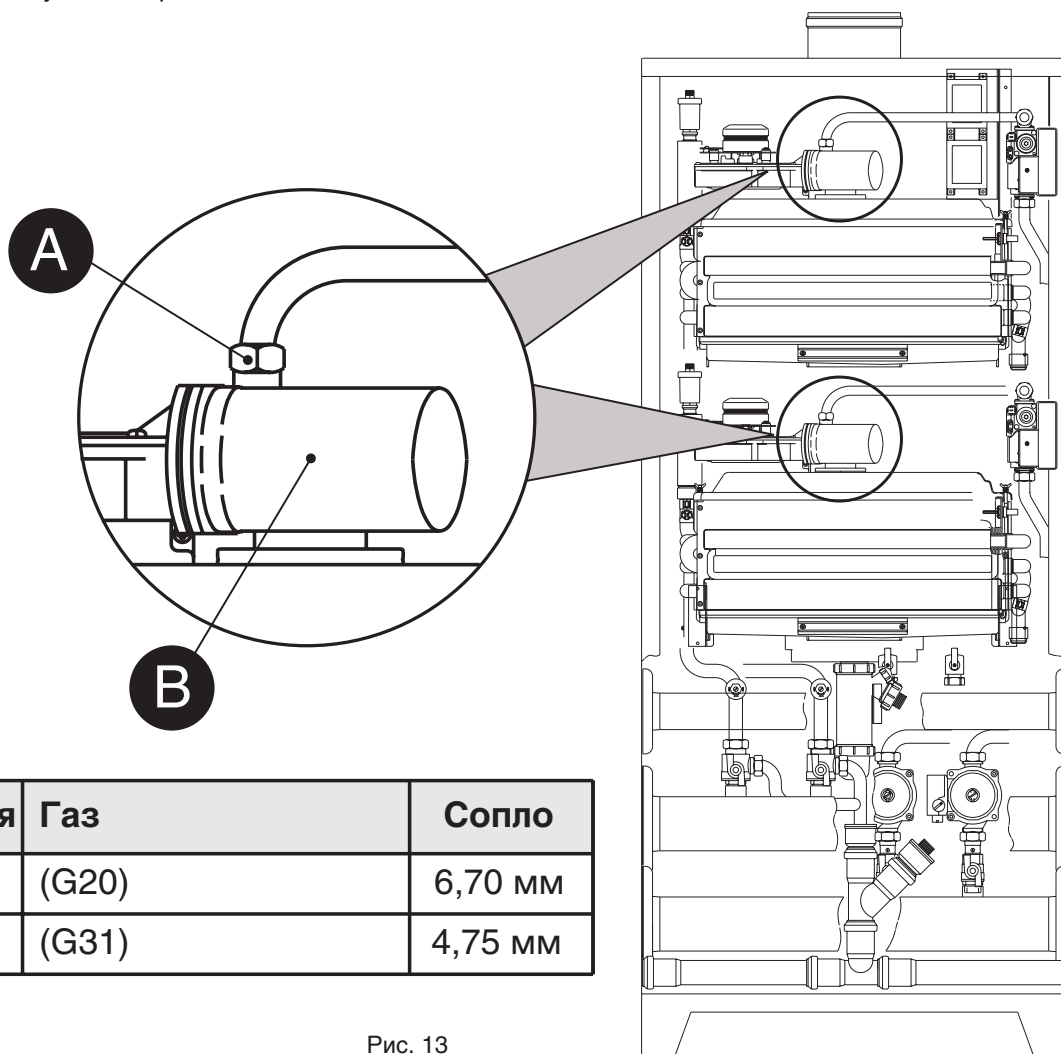
Все операции по установке параметров и изменениям должны проводиться квалифицированным подготовленным персоналом.

Ferrolі не несет никакой ответственности за нанесение ущерба установкой в случае произведения изменений в установке не специалистом.

Смена газового топлива

Котел может работать на натуральном газе или Метане, и регулируется на заводе для использования одного из двух газов, данная информация находится на табличке с техническими данными, и на упаковке. Если же необходимо изменить газ использования, следует заказать набор для изменения типа газа и действовать по следующей инструкции:

- 1 Отключить соединения газа **A** на смесители воздух/газ **B**.
- 2 Заменить сопла, которые находятся в смесители на сопла из набора.
- 3 Подключить отвод газа **A** и проверить отсутствие утечки газа.
- 4 Повесит табличку из набора возле таблички с техническими данными.



| Категория | Газ | Сопло |
|-----------|-------|---------|
| 2E | (G20) | 6,70 мм |
| 3P | (G31) | 4,75 мм |

Рис. 13



Регулирование параметров котла

Для входа в меню параметров котла одновременно нажмите клавиши **М** и **+** и удерживайте 3 секунды.

Нажатие клавиши **М** позволяет листать это меню, а клавиши **+** и **-** позволяют изменять значения параметров.

Для подтверждения заданного параметра необходимо нажимать клавишу **С**.

Регулирование температуры

Для входа в пользовательское меню нажмите клавишу **М** (детальную инструкцию см. в параграфе выше) теперь можно изменять значения:

Параметр "1" - Температура системы отопления



Пределы регулирования:
30 до 90°C



Котел оборудован устройством безопасности, которые временно останавливают котел в случае слишком высокого дельта t.

3.2 Ввод в эксплуатацию

Котел должен быть настроен и запущен только специализированным и подготовленным персоналом. При первом розжиге котла и после всех операций по обслуживанию, которые требуют отключения котла или вмешательства в работу устройств безопасности, проверяйте (см. стр. 19):



Перед розжигом котла:

1. Откройте все отсекающие вентили между котлом и системой.
2. Проверьте газовую систему на предмет утечки газа, используя мыльную воду, чтобы обнаружить утечку газа на стыке.
3. Заполнить систему как было описано выше, убедитесь, что в системе нет воздуха, для этого воздушник в верхней части котла должен быть полностью открыт, а также должны быть открыты все воздушники в системе.
4. Убедитесь, что нет утечек воды в системе отопления, в контуре ГВС, в местах соединения и в котле.
5. Проверьте правильность подключения электросистемы.
6. Проверьте, что установка соответствующим образом заземлена.
7. Проверьте правильность подключения установки к системе отвода конденсата и работоспособность самой системы отвода.
8. Проверьте правильность давления и расхода газа.
9. Проверьте, чтобы возле котла не было легковоспламеняющихся жидкостей или материалов.

Розжиг котла:

1. Откройте газовый клапан по ходу газа.
2. Спустить весь воздух в трубе перед газовым клапаном.
3. Убедитесь, что электронное управление установлено для отопления.
4. Установить главный выключатель в положение ON.
5. Произойдет включение котла и выполнение самотестирования, которое занимает около минуты. Затем дисплей отобразит следующее:

Версия программного обеспечения (versione software)

Версия параметров (versione parametri)

Работа в режиме тестирования - F H

6. Если тестирование прошло успешно:
 - Если нет необходимости в горячей воде или отоплении, то на дисплее высветится маленький значок "o" (режим ожидания). После чего используйте термостат помещения или дистанционное управление для активации запроса отопления.
 - В случае получения запроса изображение режима ожидания "o" на дисплее сменится индикацией фазы отопления "c", и котел начнет работать, управляемый собственными приборами безопасности.
 - В случае возникновения неполадок при проведении самотестирования или при фазе розжига, на дисплее отобразится код соответствующей ошибки, и котел будет остановлен. Подождите около 15 секунд и нажмите клавишу перезапуска. Котел повторит фазу розжига. Если котел не запускается после второй попытки, обратитесь к разделу "Устранение неисправностей".

Замечание: В случае отключения эл. питания в процессе работы котла, блок горелки отключится автоматически. После возобновления напряжения в сети, котел снова выполнит самотестирование, после чего работа блока горелки возобновится (если есть необходимость в подаче тепла).

Проверки во время работы котла

1. Убедитесь, что отсутствуют утечки воды или газа.
2. Проверьте эффективность дымоходов и воздухопроводов во время работы котла.
3. Проверьте наличие циркуляции между котлом и системой.
4. Проверьте, что газовый клапан работает исправно как в фазе отопления, так и при производстве санитарной воды.
5. Проверьте правильность работы розжига, используя сенсор розжига, и тесты отключения, используя термостат помещения или дистанционное управление.
6. Убедитесь, что расход газа, отображаемый счетчиком, соответствует значениям указанным в таблице технических данных.
7. Проверьте правильность задания всех параметров и влияние любых дополнительных установок (компенсационные кривые, расход тепла, температуры и т.д.).



3.3 Обслуживание

Следующие операции по обслуживанию котла должны выполняться только квалифицированными специалистами.

Сезонные проверки котла и газохода

Как минимум раз в год на котле должны проводиться следующие проверки:

1. Правильная работа приборов безопасности и контроля (газовый клапан, расходомер, термостаты, и т. д.).
2. Дымоход должен быть свободным от любых предметов и не иметь утечек.
3. Система отвода конденсата должна эффективно работать и не должна засоряться или иметь утечки конденсата.
4. Газовая и гидравлическая системы должны быть хорошо изолированы.
5. Горелка и теплообменник должны содержаться в чистоте.
6. Электроды не должны иметь отложений и должны быть корректно позиционированы.
7. Давление в гидравлической системе должно быть 1 - 1,5 бар; в случае несоответствия необходимо достигнуть этого значения.
8. Расход газа и давление должны соответствовать значениям, указанным в таблице.
9. Циркуляционный насос должен нормально работать.

Чистка котла и блока горелки

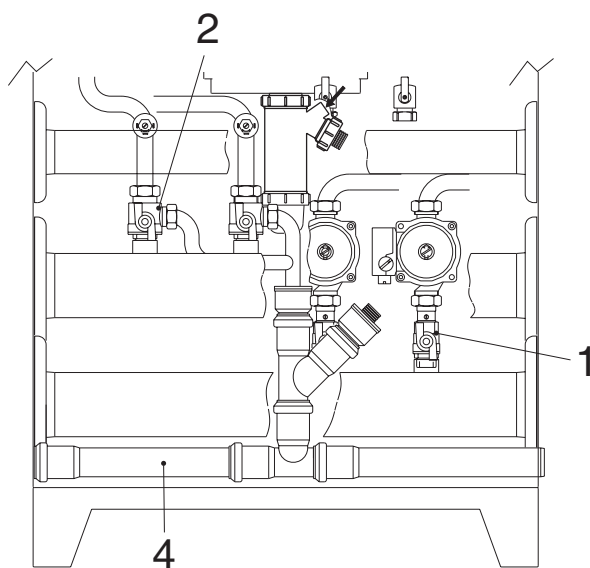
Для чистки корпуса котла и блока горелки не использовать химические средства и металлическую щетку. Необходимо тщательно проверить после чистки все фазы розжига и работу термостатов, газового клапана и циркуляционного насоса.



После чистки убедитесь, что нет утечек газа.

Отсечка теплообменника от системы

Чтобы изолировать один теплообменник от системы и позволить обслуживание, необходимо отсечь прежде обратный клапан "1", затем 3-х ходовой клапан "2". Таким образом 3-х ходовой клапан "создает общение теплообменника с воздухом", провоцируя спуск в нижний коллектор "4".





3.4 Устранение неисправностей

Диагностика

Котел оборудован новейшей системой самодиагностики. В случае возникновения неисправности в процессе эксплуатации, дисплей мигает и на нем отображается идентификационный код ошибки. Ошибки отмеченные буквой "А" приводят к полной остановке котла. Перезапуск котла осуществляется вручную нажатием кнопки "R" (reset).

Ошибки, отмеченные буквой "F" приводят к временной остановке котла, и перезапуск котла производится автоматически сразу же после возвращения значения параметра в рабочий режим.

В таблице указаны ошибки, показываемые системой контроля котла. Регулирование котла должно проводиться только квалифицированным подготовленным персоналом. Всегда вызывайте специалиста из сервис-центра для выполнения работ связанных с котлом.

| | Ошибка | Возможная причина | Решение |
|-----|---|---|---|
| A01 | Не удается произвести розжиг | <ol style="list-style-type: none"> 1. Нет газа. 2. Электрод контроля или розжига неисправен. 3. Неисправен газовый клапан. | <ol style="list-style-type: none"> 1. Проверьте наличие подачи газа, и убедитесь, что из трубопровода удален воздух. 2. Проверьте подключение электрода, убедитесь, что он правильно позиционирован и на нем нет никаких отложений. 3. Проверьте и замените газовый клапан в случае необходимости. |
| A02 | Активируется термостат безопасности | <ol style="list-style-type: none"> 1. Не работает сенсор подачи. 2. Нет циркуляции в системе. | <ol style="list-style-type: none"> 1. Проверьте правильность установки и эксплуатации датчика подачи. 2. Проверьте насос. |
| A03 | Срабатывает датчик дымовых газов | <ol style="list-style-type: none"> 1. Недостаточная или частично блокированная тяга. | <ol style="list-style-type: none"> 1. Проверьте газоход, терминал выхлопа дымовых газов. |
| A04 | Отсутствие пламени после зажигания | <ol style="list-style-type: none"> 1. Газоходы воздух/дым загрязнены. | <ol style="list-style-type: none"> 1. Освободить от грязи дымоход, воздуховод и терминалы. |
| F05 | Недостаточное давление в гидравлической системе | <ol style="list-style-type: none"> 1. Система пустая. | <ol style="list-style-type: none"> 1. Заполнить систему. |
| F06 | Отказ вентилятора | <ol style="list-style-type: none"> 1. Нет напряжения. 2. Вентилятор неисправен. | <ol style="list-style-type: none"> 1. Проверить эл. проводку вентилятора. |



| | Ошибка | Возможная причина | Решение |
|----------------------|--|---|--|
| F 08 | Слишком высокая температура подачи в систему отопления | 1. Насос заблокирован. 2. Насос вышел из строя. | 1. Откройте насос, сняв колпачок и проверните вал, используя отвертку. 2. Проверьте или замените насос конденсатор. |
| F 09 | Слишком высокая температура обратки из системы отопления | 1. Нет циркуляции в системе 2. Грязный теплообменник | 1. Проверить систему и насос. 2. Почистить теплообменник. |
| F 10 | Неисправен сенсор подачи | 1. Сенсор поврежден или обрыв проводки. | 1. Проверьте проводку или замените сенсор. |
| F 11 | Неисправен сенсор обратки | 1. Сенсор поврежден или обрыв проводки. | 1. Проверьте проводку или замените сенсор. |
| F 12 | Сопротивление на термин. 7-8 коннектора и X5 не подключена | 1. | 1. Проверить значение и подключение сопротивления. |
| F 13 | Сопротивление на термин. 11-12 коннектора и X7 не подключена | 1. | 1. Проверить значение и подключение сопротивления. |
| F 14 | Неисправен внешний датчик | 1. Сенсор поврежден или короткозамкнут. | 1. Проверьте проводку или замените сенсор. |
| A 16 | Нет связи между главным блоком и устройством розжига | 1. Проводка между главным блоком и устройством розжига повреждена или неверно подключена. | 1. Проверьте проводку между блоком и устройством розжига. |
| F 17 F 18 F 19 | Неисправен микропроцессор | 1. Микропроцессор работал неверно. | 1. Отключите и включите эл. питание. Если проблема не устранена проверьте и/или замените главный блок. |



4. ТЕХНИЧЕСКИЕ ХАРАКТЕРИСТИКИ

4.1 Размеры и подключения

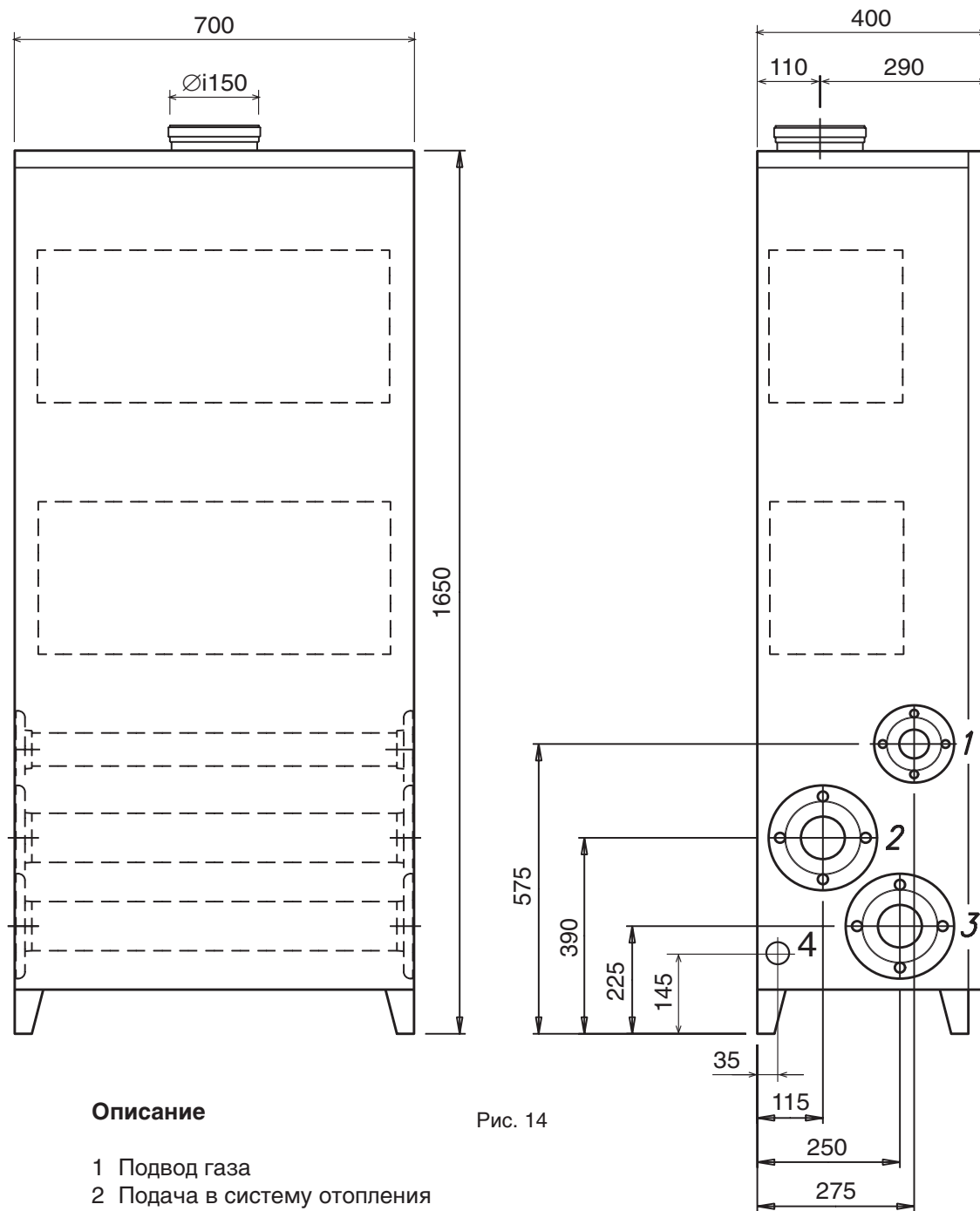


Рис. 14

Описание

- 1 Подвод газа
- 2 Подача в систему отопления
- 3 Обратка из системы отопления
- 4 Отвод конденсата



4.3 Таблица технических характеристик

| Мощности | | Pmax | Pmin |
|--|--------------------|-------------|-------------|
| Подводимая тепловая мощность | кВт | 92,0 | 13,8 |
| Полезная произв. тепловая мощность 80 °С - 60° | кВт | 90,4 | 13,6 |
| Полезная произв. тепловая мощность 50°С - 60°С | кВт | 96,8 | 14,4 |
| Газоснабжение | | Pmax | Pmin |
| Газовое сопло G20 | мм | 6,70 | |
| Давление газа G20 | мбар | 20,0 | |
| Расход газа G20 | нм ³ /ч | 9,72 | 1,46 |
| Газовое сопло G31 | мм | 4,75 | |
| Давление газа G31 | мбар | 37,0 | |
| Расход газа G31 | кг/ч | 7,2 | 1,8 |
| Воздушное сопло | мм | 23,5 | |
| Отопление | | | |
| Максимальное рабочее давление | бар | 4 | |
| Объем воды в котле | литр | 13 | |
| Габариты, вес, патрубки | | | |
| Высота | мм | 1650 | |
| Ширина | мм | 700 | |
| Глубина | мм | 400 | |
| Вес с упаковкой | кг | 165 | |
| Патрубки газовой системы | | DN50 | |
| Подающий патрубок системы отопления | | DN80 | |
| Обратный патрубок системы отопления | | DN80 | |
| Электропитание | | | |
| Максимальная потребляемая эл. мощность | Вт | 300 | |
| Напряжение/частота | В/Гц | 230/50 | |
| Класс безопасности | IP | X4D | |



4.4 Диаграмма потери нагрузки /напор насоса

На графике показано отношение циркуляционного насоса и потери нагрузки в каждом блоке теплообменника.

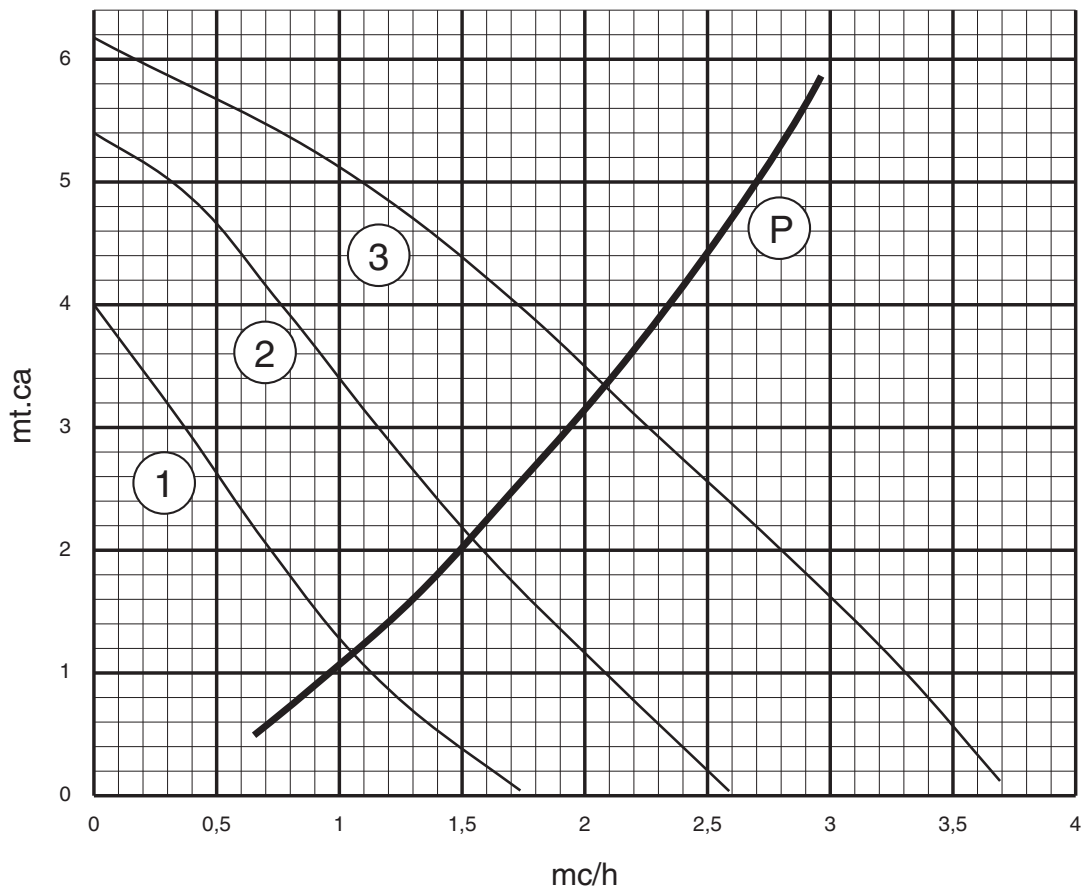


Рис. 16

Описание

- 1 - 2 - 3 = Позиции селектора насоса
- P = Потери нагрузки



4.5 Электрическая схема

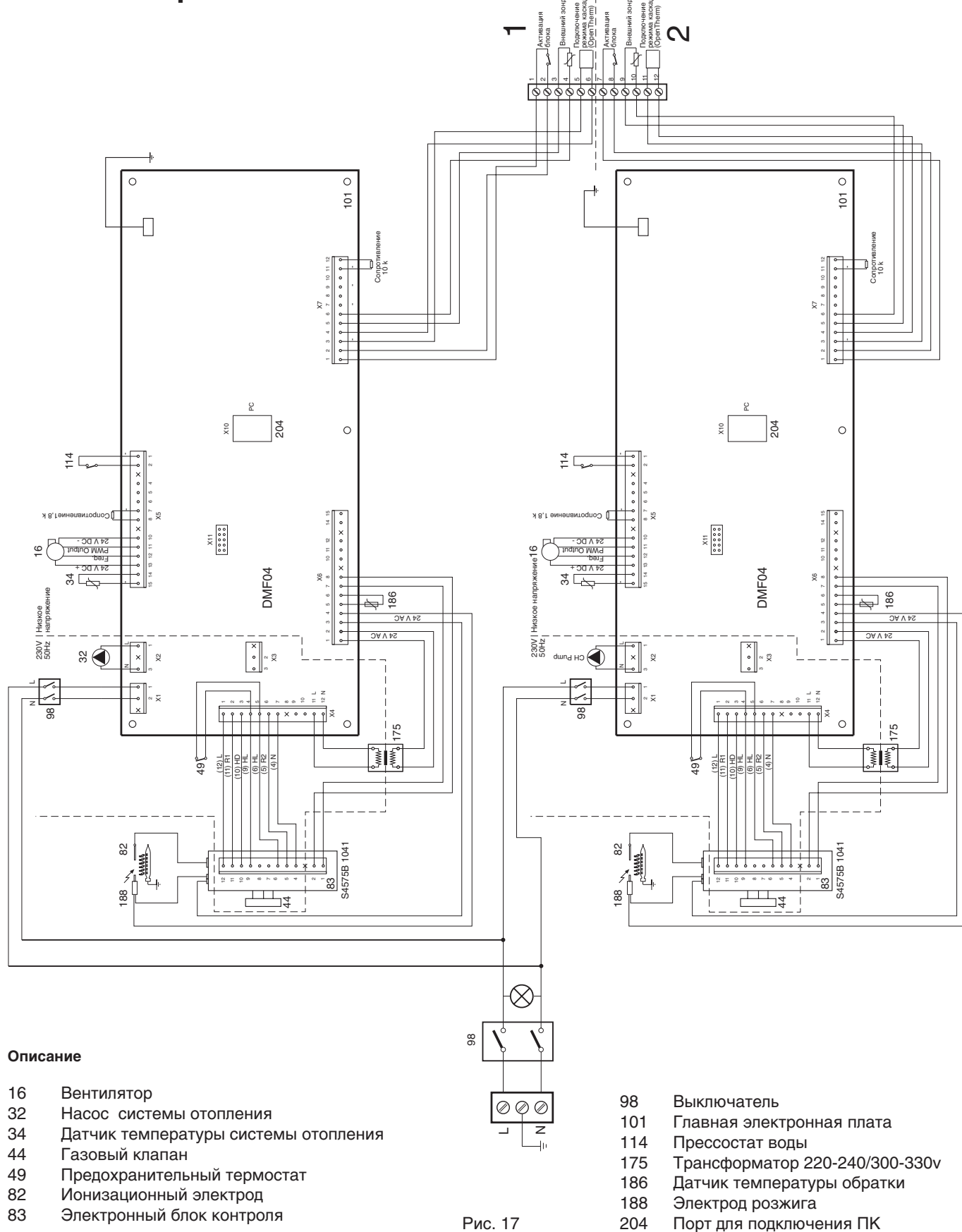


Рис. 17



Представительство FERROLI S.p.A в Украине

04080 Киев, ул. В. Хвойки 18/14 оф.208; тел./факс (044) 461 78 13