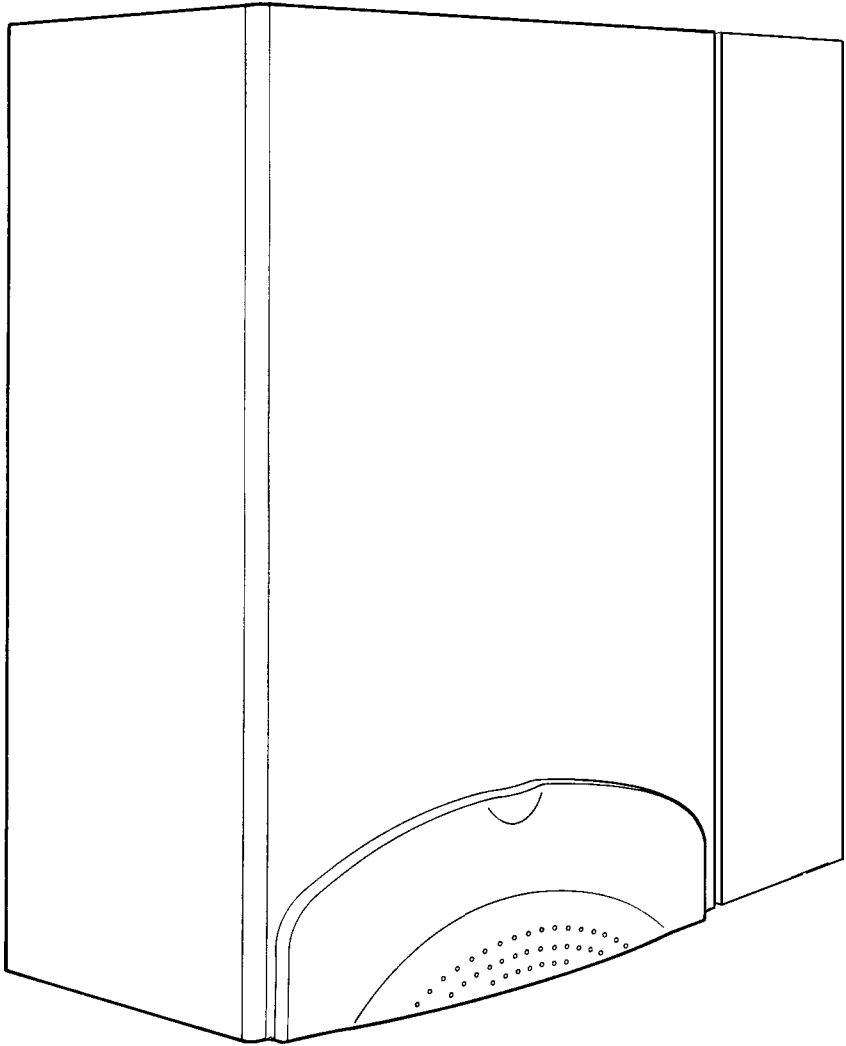




DOMINA OASI C 24 E

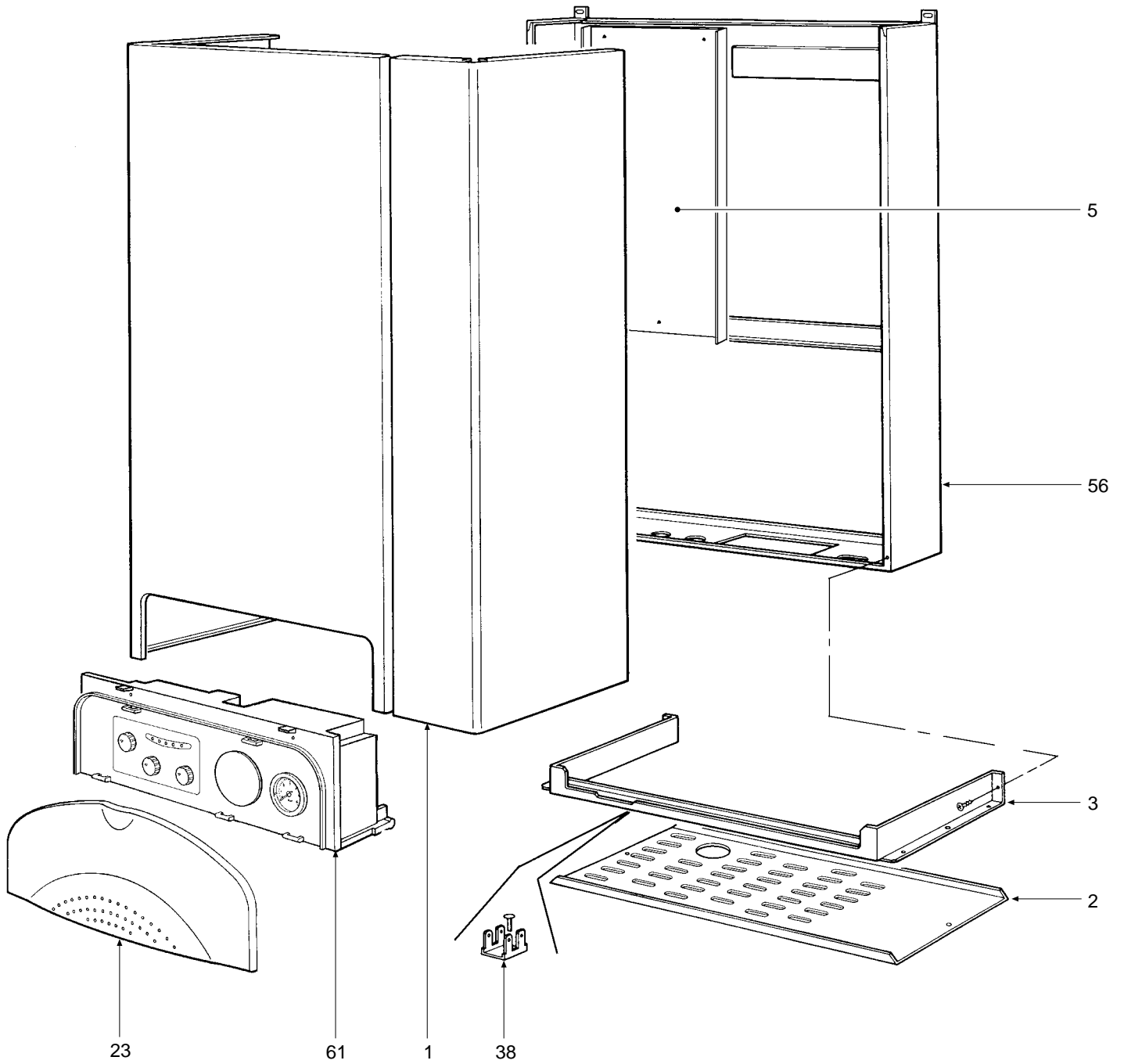


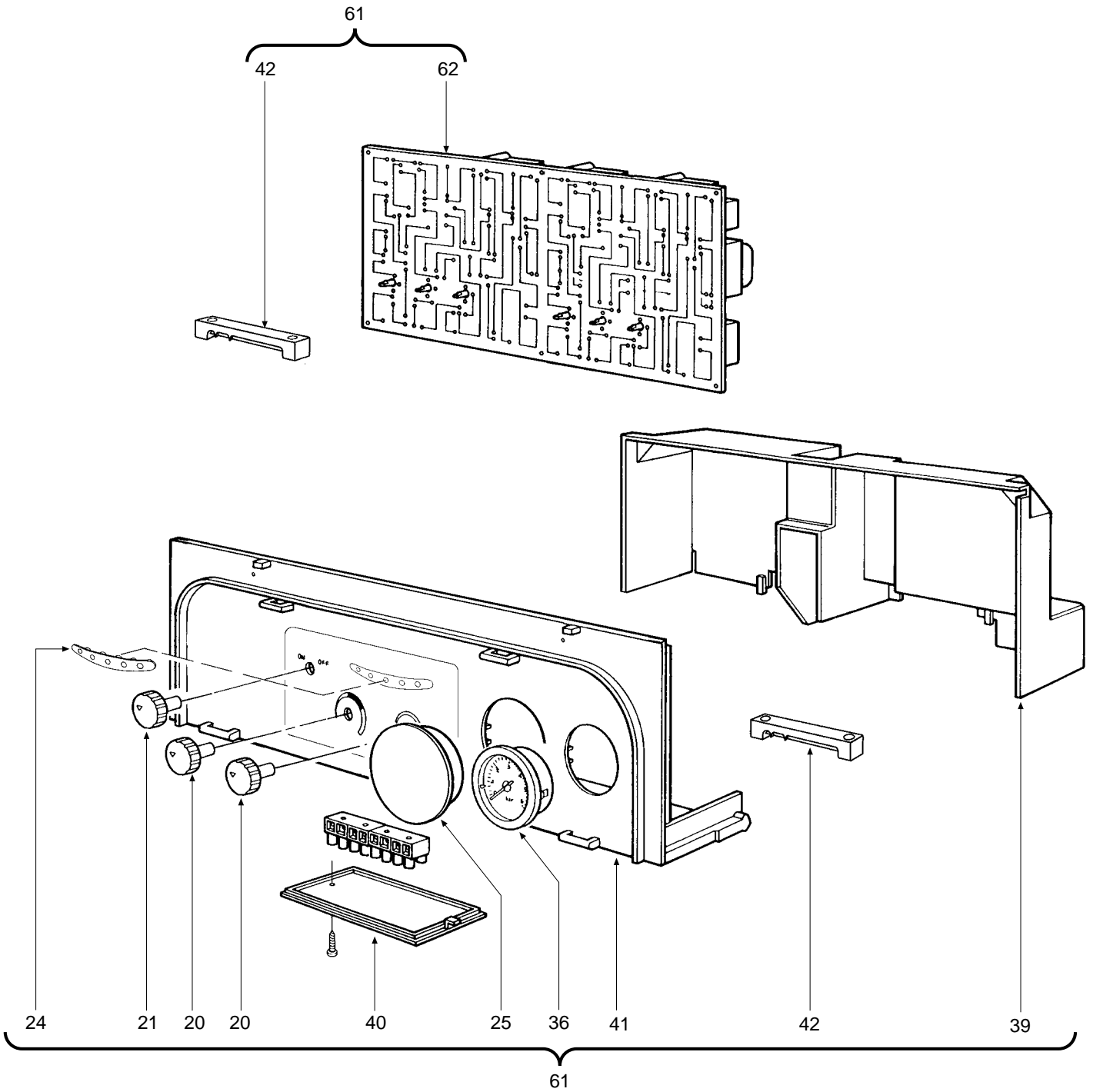
- LISTA PEZZI DI RICAMBIO
- SPARE PART LIST
- ERSATZSTEILE
- LISTE PIECES DETACHES
- LISTA PIEZAS DE REPUESTO

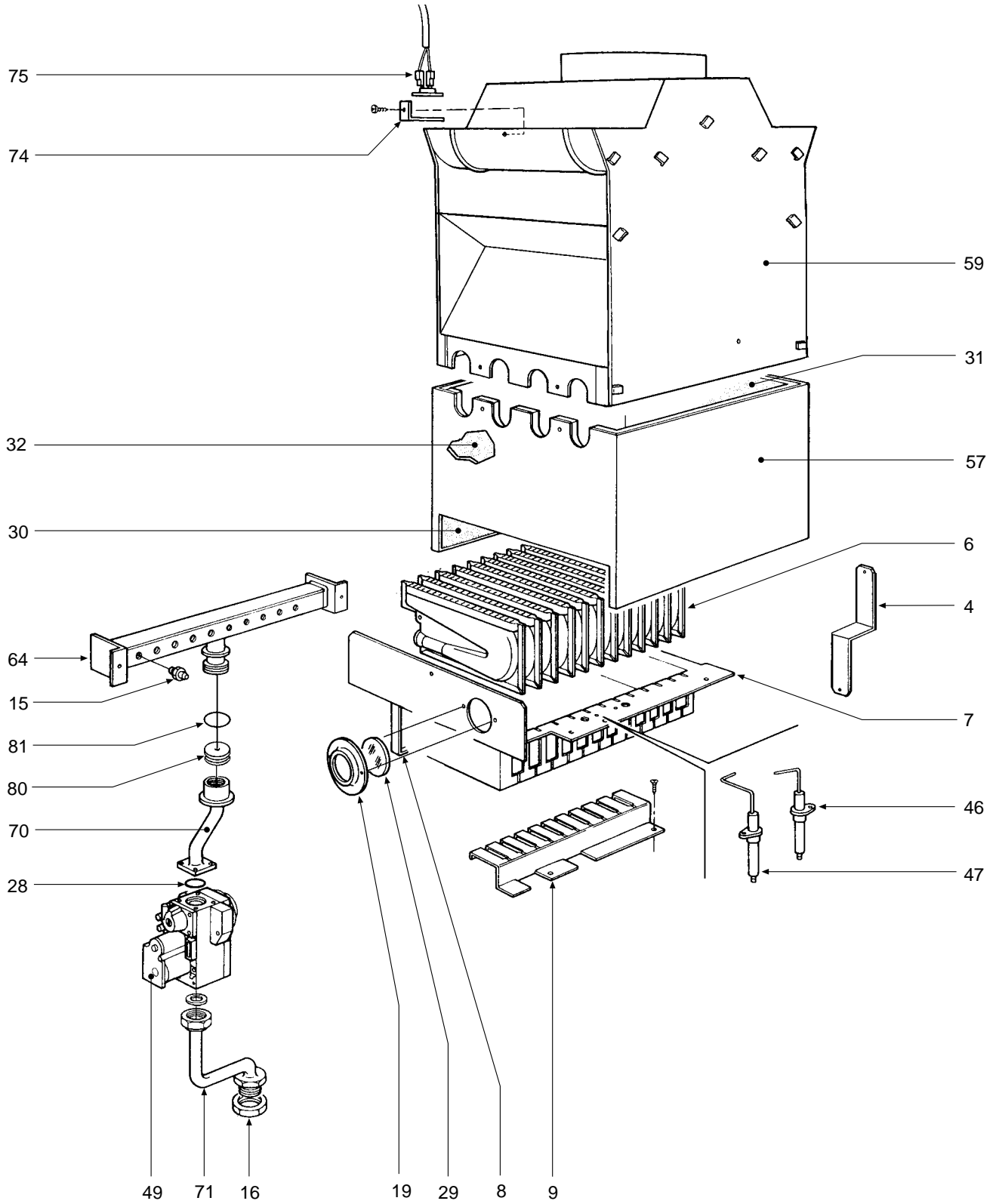


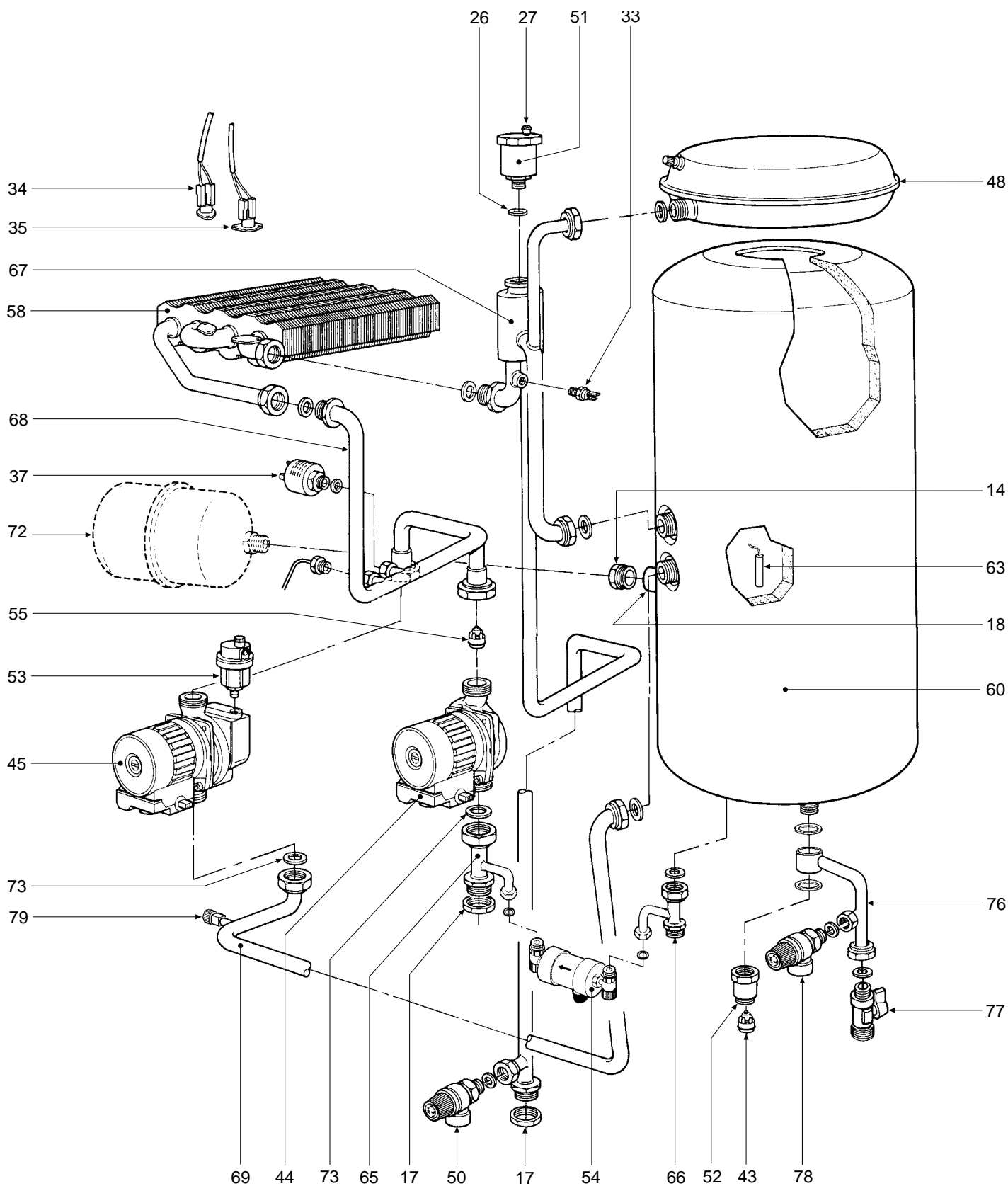
Appr. nr. B98.04 A - CE 0461 AT 0358

| CODICE | EDIZIONE | MERCATO | VISTO |
|-----------|----------|---------|-------|
| 30R0446/0 | 09 - 00 | FR | |









| POS. | CODICE | DESCRIZIONE | Met. | G.P.L. |
|------|-----------|---------------------------------------|------|--------|
| 1 | 3114212/0 | Chemise laquée "blanc" | • | • |
| 2 | 3114229/0 | Tôle inférieure chemise laqué "blanc" | • | • |
| 3 | 3121093/0 | Bride support câblage laqué "blanc" | • | • |
| 4 | 3121219/0 | Bride support boîte électrique | • | • |
| 5 | 3121082/0 | Fond cadre chaudière | • | • |
| 6 | 3220276/0 | Rampe Polidoro | • | • |
| 7 | 3291337/0 | Tiroir porte brûleurs "droit" | • | • |
| 8 | 3291338/0 | Tiroir porte brûleurs "gauche" | • | • |
| 9 | 3291347/0 | Grille pour allumage simultané | • | • |
| 10 | 3370023/0 | Garniture Øe 24 | • | • |
| 11 | 3370038/2 | Garniture Øe 11 Øi 6 | • | • |
| 12 | 3370040/1 | Garniture 1/2" | • | • |
| 13 | 3370053/0 | Garniture Øe 14,5 | • | • |
| 14 | 3400881/0 | Bouchon mâle 1/2" | • | • |
| 15 | 3400935/1 | Injecteur trou Ø 1,25 (méthane) | • | |
| 15 | 3400965/1 | Injecteur trou Ø 0,77 (gaz liquéfié) | | • |
| 16 | 3401209/0 | Bride 1/2" | • | • |
| 17 | 3401210/0 | Bride 3/4" | • | • |
| 18 | 3401184/0 | Manchon 1/2" | • | • |
| 19 | 3410043/1 | Cadre pour regard | • | • |
| 20 | 3500721/0 | Bouton pour potentiomètre | • | • |
| 21 | 3500722/0 | Bouton sélecteur | • | • |
| 23 | 3500729/0 | Bandeau de commande | • | • |
| 24 | 3532130/0 | Verre | • | • |
| 25 | 3500742/0 | Bouchon cache-trou Unité électronique | • | • |
| 26 | 3510050/0 | Bague d'étanchéité 3087 | • | • |
| 27 | 3510053/0 | Bague d'étanchéité 2037 | • | • |
| 28 | 3510059/0 | Garniture avec guide Ø 27,5 | • | • |
| 29 | 3531524/0 | Verre regard Ø 30 | • | • |
| 30 | 3532101/0 | Isolement côtés chambre de combustion | • | • |
| 31 | 3532102/0 | Isolant arrière chambre de combustion | • | • |
| 32 | 3532103/0 | Isolant avant chambre de combustion | • | • |
| 33 | 3620050/0 | Sonde de température à immersion | • | • |
| 34 | 3640128/0 | Thermostat de limite | • | • |
| 35 | 3640170/0 | Thermostat de sécurité | • | • |
| 36 | 3640019/0 | Hydromètre | • | • |
| 37 | 3640193/0 | Pressostat eau 1/4" | • | • |
| 38 | 3650572/0 | Rivet de masse à 4 languettes | • | • |
| 39 | 3650665/0 | Couvercle pour boîte électrique | • | • |
| 40 | 3650634/0 | Couvercle pour boîtier | • | • |
| 41 | 3650664/0 | Boîte électrique | • | • |
| 42 | 3650651/0 | Serre-câble | • | • |
| 43 | 3690009/0 | Clapet antiretour | • | • |
| 44 | 3660135/0 | Pompe MYL 30-15CLH 6K | • | • |
| 45 | 3660136/0 | Pompe DYL 30-15CLH 6K | • | • |
| 46 | 3670247/0 | Électrode de détection | • | • |
| 47 | 3670258/1 | Électrode d'allumage - détection | • | • |
| 48 | 3680159/0 | Vase d'expansion circulaire 6 l. | • | • |

| POS. | CODICE | DESCRIZIONE | Met. | G.P.L. |
|------|-----------|---|------|--------|
| 1 | 3114212/0 | Mantello VRT "bianco" | • | • |
| 2 | 3114229/0 | Lamiera inferiore mantello VRT "bianco" | • | • |
| 3 | 3121093/0 | Staffa supporto cablaggio VRT "bianco" | • | • |
| 4 | 3121219/0 | Staffa supporto scatola elettrica | • | • |
| 5 | 3121082/0 | Fondo telaio caldaia | • | • |
| 6 | 3220276/0 | Rampa Polidoro | • | • |
| 7 | 3291337/0 | Cassetto porta bruciatori "destra" | • | • |
| 8 | 3291338/0 | Cassetto porta bruciatori "sinistra" | • | • |
| 9 | 3291347/0 | Griglia per interaccensione | • | • |
| 10 | 3370023/0 | Guarnizione Øe 24 | • | • |
| 11 | 3370038/2 | Guarnizione Øe 11 Øi 6 | • | • |
| 12 | 3370040/1 | Guarnizione 1/2" | • | • |
| 13 | 3370053/0 | Guarnizione Øe 14,5 | • | • |
| 14 | 3400881/0 | Tappo maschio 1/2" | • | • |
| 15 | 3400935/1 | Ugello foro Ø 1,25 Metano | • | |
| 15 | 3400965/1 | Ugello foro Ø 0,77 G.P.L. | | • |
| 16 | 3401209/0 | Ghiera 1/2" | • | • |
| 17 | 3401210/0 | Ghiera 3/4" | • | • |
| 18 | 3401184/0 | Manicotto 1/2" | • | • |
| 19 | 3410043/1 | Cornice per vetrino oblò | • | • |
| 20 | 3500721/0 | Manopola per potenziometro | • | • |
| 21 | 3500722/0 | Manopola selettore | • | • |
| 23 | 3500729/0 | Cruscotto | • | • |
| 24 | 3532130/0 | Vetrino | • | • |
| 25 | 3500742/0 | Tappo copriforo centralina | • | • |
| 26 | 3510050/0 | Guarnizione OR 3087 | • | • |
| 27 | 3510053/0 | Guarnizione OR 2037 | • | • |
| 28 | 3510059/0 | Guarnizione con guida Ø 27,5 | • | • |
| 29 | 3531524/0 | Vetrino per oblò Ø 30 | • | • |
| 30 | 3532101/0 | Isolante fiancate camera combustione | • | • |
| 31 | 3532102/0 | Isolante posteriore camera combustione | • | • |
| 32 | 3532103/0 | Isolante anteriore camera combustione | • | • |
| 33 | 3620050/0 | Sonda di temperatura ad immersione | • | • |
| 34 | 3640128/0 | Termostato di limite | • | • |
| 35 | 3640170/0 | Termostato di sicurezza | • | • |
| 36 | 3640019/0 | Idrometro | • | • |
| 37 | 3640193/0 | Pressostato acqua 1/4" | • | • |
| 38 | 3650572/0 | Rivetto di massa a 4 linguette | • | • |
| 39 | 3650665/0 | Coperchio per scatola | • | • |
| 40 | 3650634/0 | Coperchietto per scatola | • | • |
| 41 | 3650664/0 | Scatola elettrica | • | • |
| 42 | 3650651/0 | Bloccacavo | • | • |
| 43 | 3690009/0 | Valvola non ritorno | • | • |
| 44 | 3660135/0 | Pompa MYL 30-15CLH 6K | • | • |
| 45 | 3660136/0 | Pompa DYL 30-15CLH 6K | • | • |
| 46 | 3670247/0 | Elettrodo di rivelazione | • | • |
| 47 | 3670258/1 | Elettrodo d'accensione - rivelazione | • | • |
| 48 | 3680159/0 | Vaso espansione circolare 6 lt. | • | • |

