

# **BAXI S.p.A.**



## **LUNA HT SPARE PARTS LIST**

**- April 2005 -**

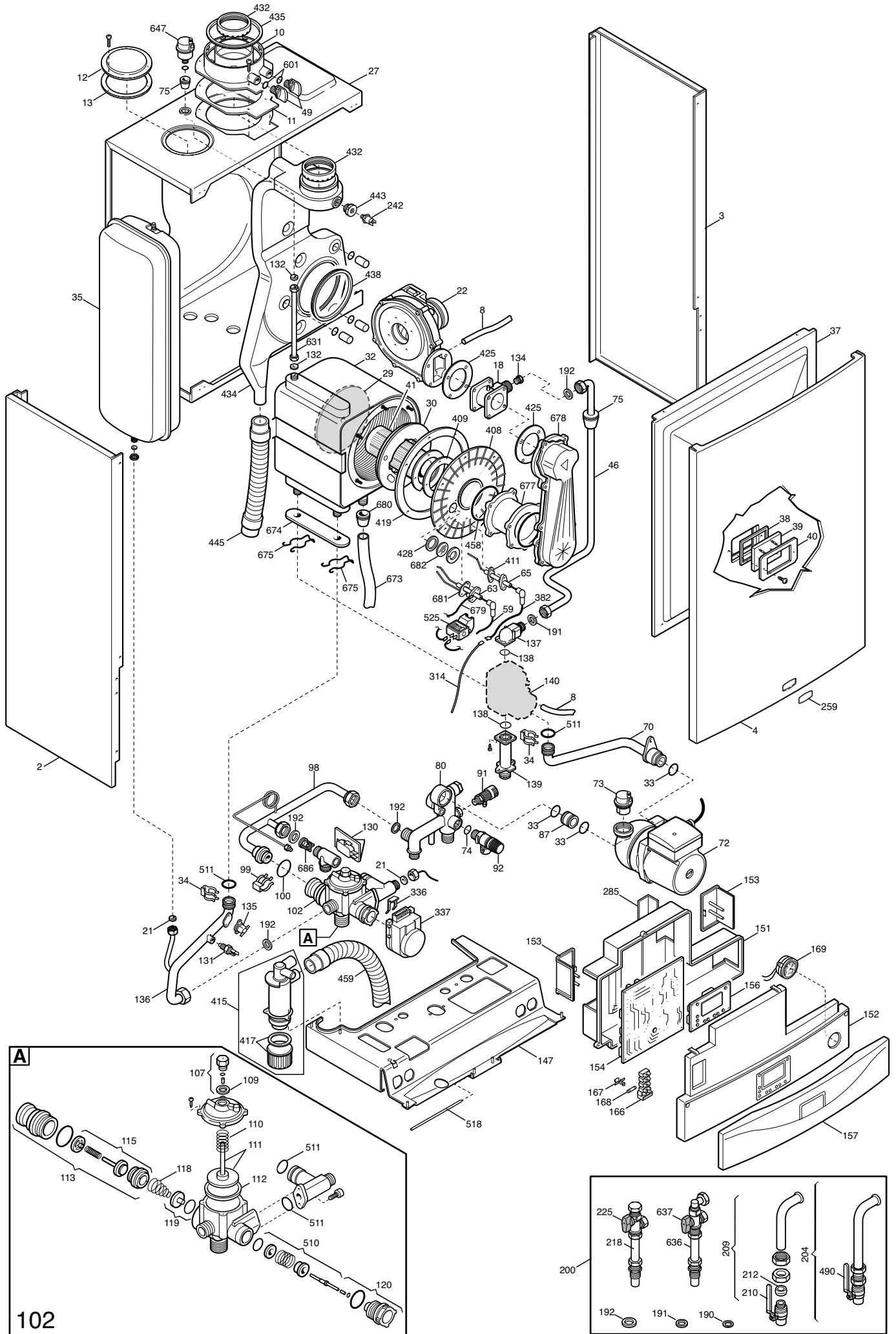
# BAHI S.p.A.

## КАК ЧИТАТЬ КАТАЛОГ ЗАПАСНЫХ ЧАСТЕЙ

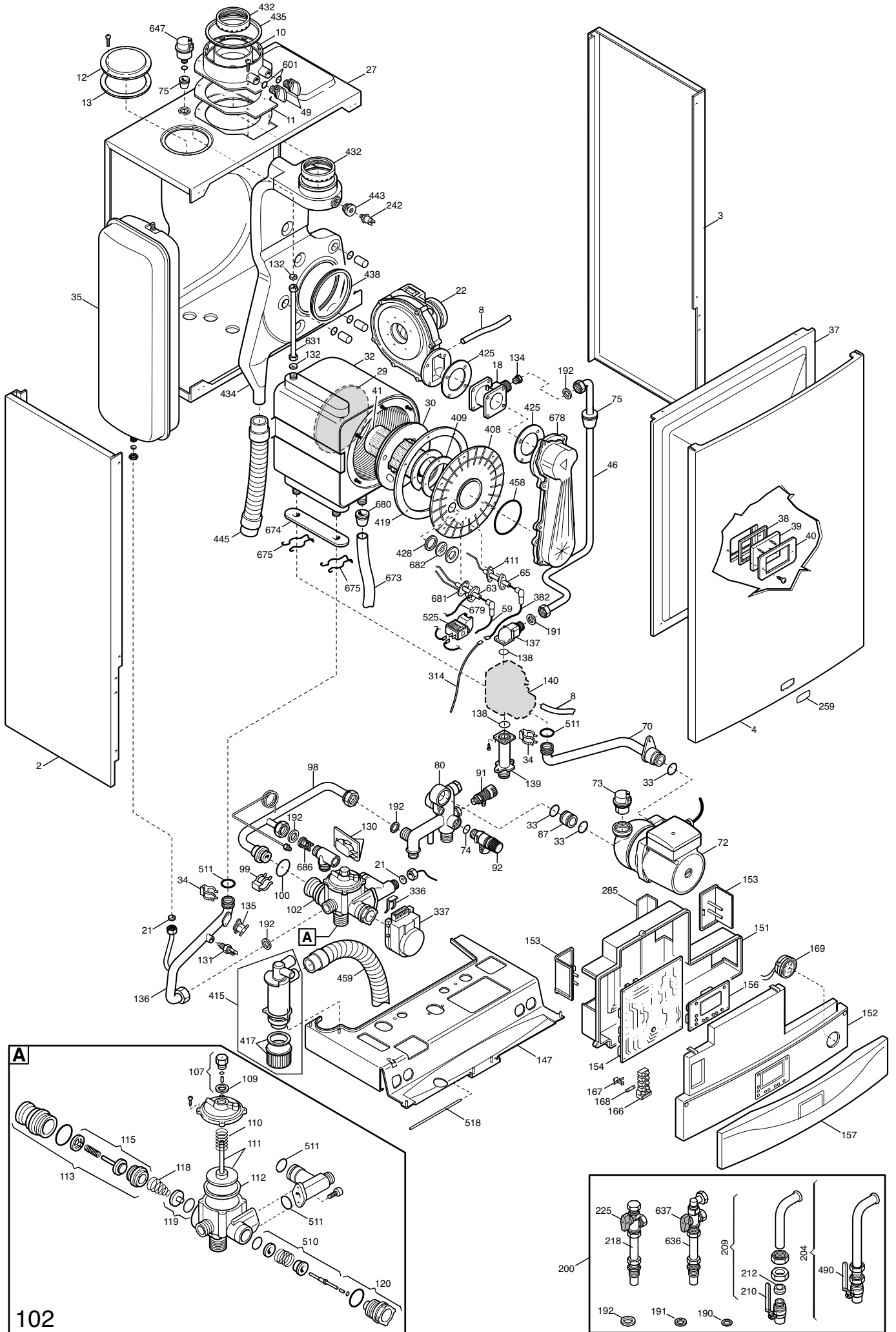
В каталоге запасных частей, после рисунков, находятся списки деталей котлов. Вот, что означают различные колонки:

<b>Поз. (Позиция)</b>	Идентификационный номер детали, который используется на рисунке котла
<b>Наименование (Описание)</b>	Краткое описание детали
<b>Код</b>	Код детали, применяемый на Baxi SpA
<b>Slim XX</b>	XX является номером рисунка соответствующего котла
<b>От серийного номера</b>	Дата (год и неделя) идентифицирующая начало производства детали (взята из серийного номера котла) например, <b>В005: год 2000</b> (В определяет декаду 2000-2009; 0 определяет год) – <b>5-ая</b> неделя. если клеточка пустая, деталь находится в использовании с начала производства котла
<b>До серийного номера</b>	Дата (год и неделя) идентифицирующая конец производства детали (взята из серийного номера котла) например, <b>В012: год 2000</b> (В определяет декаду 2000-2009; 0 определяет год) – <b>12-ая</b> неделя. если клеточка пустая, деталь все еще находится в использовании.
<b><i>Синим курсивом и *</i></b>	выделяется устаревшая деталь, которая уже не устанавливается (либо пока ещё устанавливается) на котлы и заменена более новой. В скобках указан код новой детали. При заказе следует указывать код новой детали.
<b>Взаимозаменяемость</b>	Определяет взаимозаменяемость между новой и старой деталями. YES (ДА) – детали взаимозаменяемы NO (НЕТ) – детали НЕ взаимозаменяемы

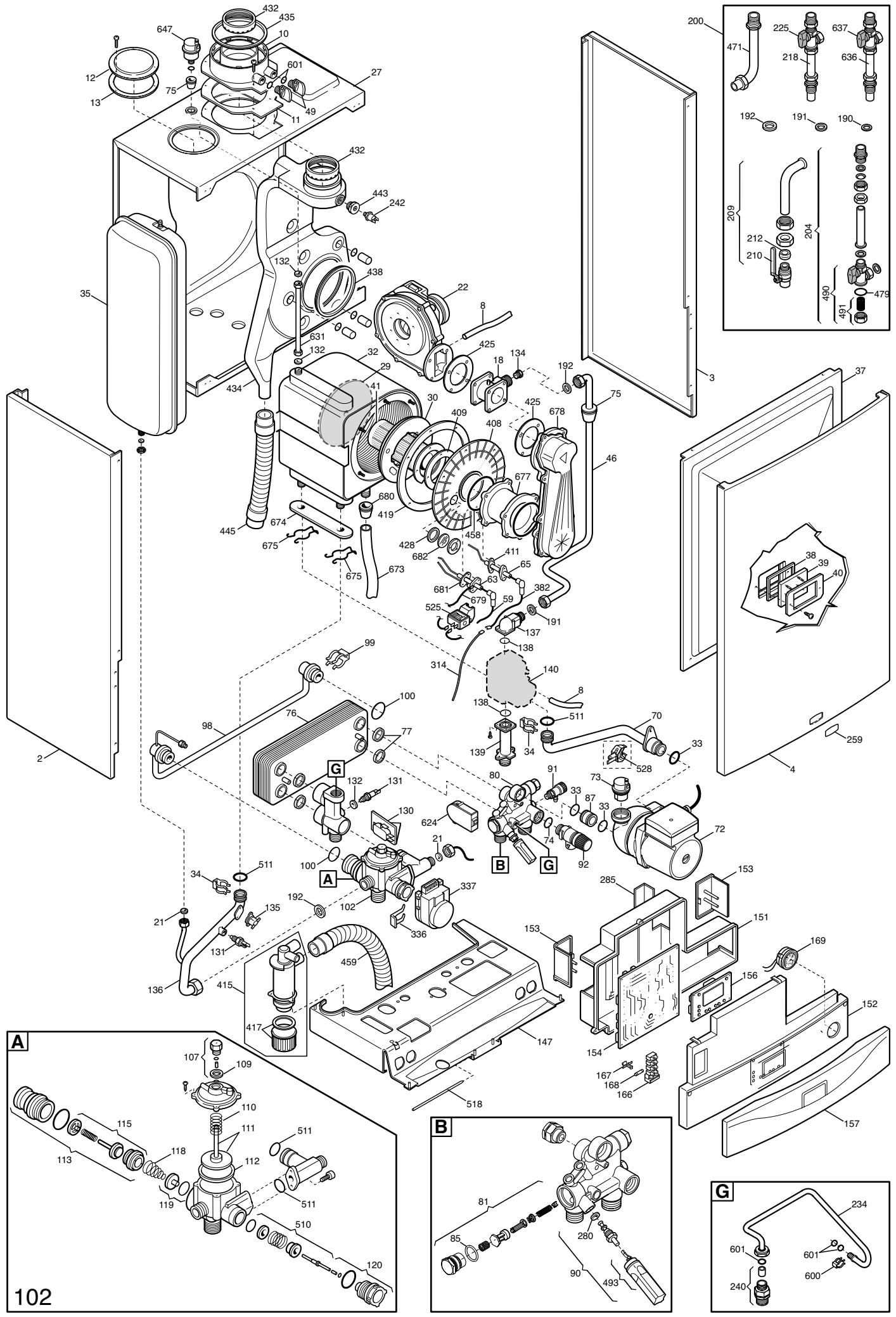
# LUNA HT 1.120 – 1.240



# LUNA HT 1.280



# LUNA HT 280 - 330



№ Pos.	Описание	Description	Коды/ Code	LUNA HT 1.120	LUNA HT 1.240	LUNA HT 1.280	LUNA HT 280	LUNA HT 330	From serial number/ начиная с серийного номера	To serial number/ до серийного номера	Inter-changeable/ взаимозаменяемость	Code of new component/ Код новой детали
				(код-HSB435123001-2)	(код-HSB435243001-2)	(код-HSB435283001-2)	(код-HSB436283001-2)	(код-HSB436333001-2)				
2	левая панель	LERT PANEL LUNA HT 330	5113450	X	X	X	X	X				
3	правая панель	RIGHT PANEL LUNA HT 330	5113440	X	X	X	X	X				
4	передняя панель в сборе	FRONTAL PANEL ASSEMBLY FI	5112120	X	X	X	X	X				
8	трубка пневмореле D.8 L=700	SILICONE PIPE D.8 L=700	5409140	X	X	X	X	X				
10	переходник 60/100	FLUE CONNECTION 60/100	5409020	X	X	X	X	X				
11	прокладка переходника	FLUE GASKET JOINT	5409010	X	X	X	X	X				
12	заглушка отверстия всасывания воздуха	SUCTION CAP	5108690	X	X	X	X	X				
13	кольцевая прокладка	SUCTION CAP GASKET	5407400	X	X	X	X	X				
18	устройство Вентури D=24	VENTURI ASS. D.24 HT 330	5663330			X		X				
18	устройство Вентури D=21	VENTURI ASS. D.21 HT 280	5663490				X					
18	устройство Вентури D=18	VENTURI ASS. D.18 HT 1.240	5664290		X							
18	устройство Вентури D=12	VENTURI ASS.D.12 HT 1.120	5664300	X								
21	прокладка 4.5x12x1,5	GASKET 4,5x12x1,5	5402080	X	X	X	X	X				
22	вентилятор	VENTILATOR R. 128/1300	5662680	X	X	X	X	X				
27	элемент камеры сгорания	SEALED CH. REAR SIDE	5113460		X	X	X	X				
27	элемент камеры сгорания	SEALED CH. REAR SIDE	5113560	X								
29	задняя теплоизол. панель теплообменника	EXCHANGER REAR PANEL	5410450	X	X	X	X	X				
30	термоизоляционная панель	CERAMIC PANEL LUNA HT	5409100	X	X	X	X	X				
32	теплообменник в сборе	EXCHANGER 6E	5663300			X		X				
32	теплообменник в сборе	CONDENSING EXCHANGER 5E	5663510		X		X					
32	теплообменник в сборе	EXCHANGER 4 EL.	5664270	X								
33	тороидальная прокладка 22x3	O-RING 22 x 3	5403130	X	X	X	X	X				
34	крепежные клипсы основного теплообменника	BI-THERMAL EXCHANGER CLIP	5113650	X	X	X	X	X				
35	расширительный бак 8 л	EXPANSION VESSEL 8L	5662620	X	X		X					
35	расширительный бак 10 л	EXPANSION VESSEL 10 L	5662630			X		X				
37	передняя панель камеры сгорания	PANEL-COMBUSTION BOX FRONT - LUNA HT	5663410	X	X	X	X	X				
38	прокладка для стекла глазка контроля пламени	PILOT SIGHT GLASS GASKET	5401610	X	X	X	X	X				
39	стекло глазка контроля пламени	PILOT SIGHT GLASS	5203930	X	X	X	X	X				
40	рамка глазка контроля пламени	PILOT SIGHT SECURING PLATE	5103360	X	X	X	X	X				
41	горелка (4 элемента)	4. ELEM. BURNER LUNA HT 1.120	5663250	X								
41	горелка (5 элемента)	5 EL. BURNER	5663420		X		X					
41	горелка	E EL. BURNER	5663430			X		X				
46	газовая трубка в сборе	GAS PIPE ASSEMBLY	5663340	X	X	X	X	X				
49	колпачок фланца дымохода	FLUE CONNECTION TAP	5409280	X	X	X	X	X				
59	<i>*кабель электрода зажигания</i>	<i>IGNITION ELECTRODE CABLE</i>	<i>8419900</i>	<i>X</i>	<i>X</i>	<i>X</i>	<i>X</i>	<i>X</i>		<i>B336</i>		
59	кабель электрода зажигания	ELECTRODE CABLE	8510970	X	X	X	X	X	B336		YES	
63	электрод зажигания	IGNITION ELECTRODE LUNA HT	8422830	X	X	X	X	X				
65	электрод контроля пламени с кабелем	LEAD-SENSING ELECTRODE LUNA HT	8422840	X	X	X	X	X				
70	трубка в сборе (циркуляционный насос/теплообменник)	PIPE EXCHANGER/PUMP ASS.	5663350	X	X	X	X	X				
72	циркуляционный насос	PUMP UPS 15-60 AO WITH CONNECTOR	5659550	X	X	X	X	X				
73	автоматический воздухоотводчик с кольцевой прокладкой	AIR VENT VALVE FOR GRUNDFOS + OR	607290	X	X	X	X	X				

№ Pos.	Описание	Description	Коды/ Code	LUNA HT 1.120	LUNA HT 1.240	LUNA HT 1.280	LUNA HT 280	LUNA HT 330	From serial number/ начиная с серийного номера	To serial number/ до серийного номера	Inter-changeable/ взаимозаменяемость	Code of new component/ Код новой детали
				(код-HSB435123001-2)	(код-HSB435243001-2)	(код-HSB435283001-2)	(код-HSB436283001-2)	(код-HSB43633001-2)				
74	тороидальная прокладка 14x1,78	O-RING 14X1,78 EP	5406360	X	X	X	X	X				
76	вторичный пластинчатый теплообменник	DHW EXCHANGER (LUNA MAX)	5652190				X	X				
77	прокладка вторичного теплообменника	DHW PLATE EXCHANGER GASKET	5404520				X	X				
80	гидравлический узел подачи	HYDRAULIC INLET GROUP	5655650	X	X	X						
80	гидравлический узел подачи	HYDRAULIC INLET GROUP	5662240				X					
80	гидравлический узел подачи	HYDR. INLET ASS. WITH HALL EFFECT SENS	5663620					X				
81	фильтр и устройство Вентури в сборе	FILTER RESTRICTOR 8 L	612030				X					
81	фильтр и устройство Вентури в сборе	FILTER RESTRICTOR 10 L	612650					X				
83	ограничитель потока воды (8 л/мин)	FLOW RESTRICTOR 8L/MIN	5666110				X					
83	ограничитель потока воды (10 л/мин)	FLOW RESTRICTOR 10 L	5666120					X				
85	тороидальная прокладка 20,63x2,62	O-RING	5405350				X	X				
87	соединительный элемент насоса	PUMP CONNECTING ELEMENT	5210710	X	X	X	X	X				
90	кран наполнения системы в сборе	FILLING GROUP 120025	611930				X	X				
91	кран слива	DRAINING TAP	5652030	X	X	X	X	X				
92	гидравлический предохранительный клапан 3 бар	HYDRAULIC SAFETY VALVE	5653690	X	X	X	X	X				
98	трубка бай-пасса в сборе	BY-PASS PIPE (HT)	5659440				X	X				
98	трубка бай-пасса в сборе	BY-PASS PIPE	5664370	X	X	X						
99	крепежные клипсы трубки бай-пасса	BY-PASS PIPE CLIP	5108130	X	X	X	X	X				
100	кольцевая прокладка 13,94x2,62	O-RING	5406630	X	X	X	X	X				
102	3-ходовой клапан в сборе	3 PORT VALVE	5658690	X	X	X	X	X				
107	направляющий стержень в сборе	PIN GUIDE ASSEMBLY	5630250	X	X	X	X	X				
109	прокладка 10x14x1,5	ALUMINIUM GASKET	5207810	X	X	X	X	X				
110	пружина	SPRING	8380530	X	X	X	X	X				
111	пластина гидравлического переключателя в сборе	PRESSOSTAT PLATE ASSEMBLY	5630240	X	X	X	X	X				
112	мембрана	DIAPHRAGM 3 PORT VALVE (main circuit)	5405320	X	X	X	X	X				
113	бай-пасс в сборе	BY-PASS ASSEMBLY	5630190	X	X	X	X	X				
115	заглушка бай-пасса в сборе	DIFFERENTIAL PRESSOSTAT	5645660	X	X	X	X	X				
115	обратный клапан/бай-пасс	NO RETURN VALVE BY-PASS	5663020	X	X	X						
118	коническая пружина	SPRING	8380520	X	X	X	X	X				
119	тарелочка системы отопления в сборе	HYDRAULIC VENTURI ASSEMBLY	605760	X	X	X	X	X				
120	заглушка гидравлической системы	SPACER ASSEMBLY	600750	X	X	X	X	X				
130	микрорелепереключатель в сборе	MICROSWITCH ASSEMBLY	5625770	X	X	X	X	X				
131	датчик температуры (NTC)	NTC PROBE	8434840	X	X	X	X	X				
132	прокладка датчика температуры (NTC)	NTC GASKET	5402830	X	X	X	X	X				
134	форсунка D=4.5	INJECTOR D.4,5	5212120	X								
134	форсунка D=7.5	INJECTOR D. 7,5	5212140		X		X					
134	форсунка D=12	INJECTOR D.12	5212150			X		X				
135	предельный термостат 105 C	LIMIT THERMOSTAT 105°C	9950760	X	X	X	X	X				
136	трубка теплообменник/трехходовой клапан	EXCHANGER/V3V PIPE ASS.	5663360		X	X	X	X				
136	трубка теплообменник/трехходовой клапан	V3V EXCHANGER PIPE ASS.	5664120	X								
137	соединительный элемент газового клапана	ELBOW-GAS VALVE OUTLET	5211780	X	X	X	X	X				

№ Pos.	Описание	Description	Коды/ Code	LUNA HT 1.120	LUNA HT 1.240	LUNA HT 1.280	LUNA HT 280	LUNA HT 330	From serial number/ начиная с серийного номера	To serial number/ до серийного номера	Inter-changeable/ взаимозаменяемость	Code of new component/ Код новой детали
				(код-HSB435123001-2)	(код-HSB435243001-2)	(код-HSB435283001-2)	(код-HSB436283001-2)	(код-HSB43633001-2)				
138	торидальная прокладка 22,22x2,62	OR 22,22x2,62	5402010	X	X	X	X	X				
139	патрубок на входе газового клапана	GAS VALVE INLET CONNECTION	5210630	X	X	X	X	X				
140	<i>*газовый клапан (SIEMENS VDU 11.A 120009)</i>	<i>GAS VALVE SIEMENS</i>	<i>5662640</i>	<i>X</i>	<i>X</i>	<i>X</i>	<i>X</i>	<i>X</i>		<i>B507</i>		
140	газовый клапан (SIT 848 SIGMA)	GAS VALVE SIT SIGMA 848	5671930	X	X	X	X	X	B507		NO	
147	поперечное соединение	CONNECTION TRAVERSE	5662810				X	X				
147	поперечное соединение	TRAVERSE	5664340	X	X	X						
151	кожух электрической коробки	CONTROL BOX COVER LUNA	5409590	X	X	X	X	X				
152	панель управления	PANEL - FACIA - LUNA HT 330	5663520					X				
152	панель управления	PANEL - FACIA - LUNA HT 280	5663550				X					
152	панель управления	PANEL - FACIA - LUNA HT 1.240	5664390		X							
152	панель управления	PANEL - FACIA - LUNA HT 1.120	5664430	X								
152	панель управления	PANEL - FACIA - LUNA HT 1.280	5664450			X						
153	кожух клеммной коробки	TERMINAL BOARD COVER	5407660	X	X	X	X	X				
154	<i>*электронная плата</i>	<i>PRINTED CIRCUIT BOARD SIEMENS 2330</i>	<i>5666510</i>	<i>X</i>	<i>X</i>	<i>X</i>	<i>X</i>	<i>X</i>		<i>B341</i>		
154	<i>*электронная плата</i>	<i>P.C.B. Slim LMU 5</i>	<i>5670360</i>	<i>X</i>	<i>X</i>	<i>X</i>	<i>X</i>	<i>X</i>	<i>B341</i>	<i>B507</i>	<i>YES</i>	
154	электронная плата SIEMENS LMU 5	PRINTED CIRCUIT BOARD SIEMENS LMU 5	5677340	X	X	X	X	X	B507		NO	
156	<i>*дисплей электронной платы</i>	<i>P.C.B. DISPLAY LUNA HT</i>	<i>5663400</i>	<i>X</i>	<i>X</i>	<i>X</i>	<i>X</i>	<i>X</i>		<i>B341</i>		
156	дисплей электронной платы	P.C.B. DISPLAY SIEM.	5669090	X	X	X	X	X	B341		YES	
157	крышка панели управления	COVER - CONTROL FACIA	5663390	X	X	X	X	X				
166	блок клеммной коробки	TERMINAL BOARD 5 P.	8421590	X	X	X	X	X				
167	держатель плавкого предохранителя	FUSE HOLDER	5405340	X	X	X	X	X				
168	плавкий предохранитель (2 A- 250 В)	FUSE 2 A 250 V	9950580	X	X	X	X	X				
169	манометр с креплением	MANOMETER WITH SUPPORT (ex 5656220)	9951020	X	X	X	X	X				
190	прокладка G3/8 8X15X2	GASKET G 3/8	5404970	X	X	X	X	X				
191	прокладка G. 1/2 12x18x2	GASKET G. 1/2 12x18x2	5408970	X	X	X	X	X				
192	прокладка G. 3/4 17x24x2	GASKET G. 3/4 17x24x2	5404650	X	X	X	X	X				
200	подсоединения в сборе	HIDRAULIC CONNECTIONS COMBI ECO AND	5658440				X	X				
200	подсоединения в сборе	CONNECTION ASSEMBLY	5660970	X	X	X						
204	кран холодной воды	CONNECTION SANITARY AND INLET TAP	5625980				X	X				
204	кран холодной воды	DHW INLET TAP	5636230	X	X	X						
209	газовый кран в сборе	CONNECTION GAS INLET TAP	5627620	X	X	X	X	X				
210	газовый кран	GAS TAP	9950830	X	X	X	X	X				
212	биконическая прокладка	BICONIC GASKET	5408330	X	X	X	X	X				
218	кран возврата из системы отопления с фильтром	HEATING FLOW TAP WITH FILTER	5658460	X	X	X	X	X				
225	кран возврата из системы отопления с фильтром	HEAT RETURN TAP WITH FILTER	5658100	X	X	X	X	X				
234	трубка заполнения системы	FILLING PIPE ASSEMBLY	5657300				X	X				
240	обратный клапан	RETAINING VALVE	608980				X	X				
242	предохранитель термостат отходящих газов 75°C (датчик тяги)	SECURITY THERMOSTAT	612800	X	X	X	X	X				
259	марка BAXI	BAXI BRAND	5657100	X	X	X	X	X				
280	прокладка 14,2x18x1,5 AL -18-	GASKET 14,2X18X1,5	5207730				X	X				
285	крышка клеммной колодки	TERMINAL BOARD COVER	5409600	X	X	X	X	X				



№ Pos.	Описание	Description	Коды/ Code	LUNA HT 1.120	LUNA HT 1.240	LUNA HT 1.280	LUNA HT 280	LUNA HT 330	From serial number/ начиная с серийного номера	To serial number/ до серийного номера	Inter-changeable/ взаимозаменяемость	Code of new component/ Код новой детали
				(код-HSB435123001-2)	(код-HSB435243001-2)	(код-HSB435283001-2)	(код-HSB436283001-2)	(код-HSB43633001-2)				
314	кабель датчика пламени	LEAD-SENSING ELECTRODE	8419980	X	X	X	X	X				
336	фиксирующая пружина	SPRING	8380680	X	X	X	X	X				
337	мотор трехходового клапана	ELBI MOTOR	5647340	X	X	X	X	X				
382	кабель электрода зажигания	LEAD-SENSING ELECTRODE	8419910	X	X	X	X	X				
408	верхняя панель	EXCHANGER FLANGE 2ND. AESTHETICS	5211790	X	X	X	X	X				
409	прокладка	HT BURNER GASKET	5409090	X	X	X	X	X				
411	прокладка датчика пламени	SENSING ELECTRODE CABLE	5409110	X	X	X	X	X				
415	<i>*сифон</i>	<i>SYPHON</i>	<i>5409060</i>	<i>X</i>	<i>X</i>	<i>X</i>	<i>X</i>	<i>X</i>		<i>B515</i>	<i>YES</i>	
415	сифон	CONDENSE SIPHON ASSEMBLY	5677920	X	X	X	X	X	B515			
417	<i>*Заглушка сифона с прокладкой</i>	<i>SIPHON CAP ASSEMBLY WITH GASKET</i>	<i>615380</i>	<i>X</i>	<i>X</i>	<i>X</i>	<i>X</i>	<i>X</i>		<i>B515</i>		
419	прокладка камеры сгорания	GASKET FLANGE/EXCHANGER	5409080	X	X	X	X	X				
425	прокладка вентилятора	FAN GASKET LUNA HT	5409130	X	X	X	X	X				
428	прокладка	SECURING PLATE GASKET	5409290	X	X	X	X	X				
432	прокладка	FLIE CONNECTION GASKET/COLLECTOR	5410420	X	X	X	X	X				
434	воздушный коллектор	FLUE COLLECTOR LUNA HT 330	5409030	X	X	X	X	X				
435	прокладка D=100	GASKET D.100	5407550	X	X	X	X	X				
438	<i>*Прокладка дымового колпака</i>	<i>JOINT COLLECTOR/FLUE</i>	<i>5409050</i>	<i>X</i>	<i>X</i>	<i>X</i>	<i>X</i>	<i>X</i>		<i>B325</i>		
438	Прокладка дымового колпака	GASKET	5410480	X	X	X	X	X	B325		YES	
443	фиксатор реле давления воздуха	FLUE THERMOSTAT JOINT	5212090	X	X	X	X	X				
445	резиновая трубка	SYPHON PIPE	5409310	X	X	X	X	X				
458	тороидальная прокладка	SILICONE OR	5409350	X	X	X	X	X				
459	резиновая трубка	SYPHON PIPE	5409320	X	X	X	X	X				
471	выход системы ГВС из котла	DHW OUTLET	5625960				X	X				
479	кольцевая прокладка 20,35x1,78	O RING FILTER TAP	5405190				X	X				
490	кран холодной воды с фильтром	DHW INLET TAP WITH FILTER	5625970				X	X				
490	кран холодной воды	DHW INLET TAP	5636250	X	X	X						
491	заглушка/фильтр в сборе	PLUG WITH FILTER ASSEMBLY	5637070				X	X				
493	ручка наполнения системы в сборе L=50	FILLING KNOB ASSEMBLY	612130				X	X				
510	затвор ГВС	DHW PADDLE ASSEMBLY	600760	X	X	X	X	X				
511	кольцевая прокладка 17,86x2,62	O.R. 17,86x2,62	5404600	X	X	X	X	X				
518	стержень панели управления	PIN - HINGED FACIA PANEL 28/28I	5107180	X	X	X	X	X				
525	проводка и устройство зажигания в сборе LUNA HT	WIRING ASSEMBLY+IGNITER LUNA HT	616790	X	X	X	X	X	B408			
525	<i>*устройство зажигания (HONEYWELL)</i>	<i>ANSTOS CONNECTOR - ZAG 2 V</i>	<i>8434850</i>	<i>X</i>	<i>X</i>	<i>X</i>	<i>X</i>	<i>X</i>		<i>B408</i>		
525	устройство зажигания (HONEYWELL)	ANTOSS-ZAG 2V IGNITOR	8435220	X	X	X	X	X	B408		YES	
600	фиксатор пружины	SPRING	5112530				X	X				
601	тороидальная прокладка 8,73x1,78	O-RING 8,73x1,78	5408560	X	X	X	X	X				
624	датчик	HALL EFFECT SENSOR	8434860				X	X				
631	трубка вентилятора	AIR VENT PIPE	5663310	X	X	X	X	X				
636	кран системы отопления	HEATING FLOW TAP WITHOUT FILTER	5658380				X	X				
636	кран системы отопления с фильтром	HEATING FLOW TAP WITH FILTER	5660980	X	X	X						
637	кран системы отопления	HEATING FLOW TAP WITHOUT FILTER	5658470				X	X				

№ Pos.	Описание	Description	Коды/ Code	LUNA HT 1.120	LUNA HT 1.240	LUNA HT 1.280	LUNA HT 280	LUNA HT 330	From serial number/ начиная с серийного номера	To serial number/ до серийного номера	Inter-changeable/ взаимозаменяемость	Code of new component/ Код новой детали
				(код-HSB435123001-2)	(код-HSB435243001-2)	(код-HSB435283001-2)	(код-HSB436283001-2)	(код-HSB436333001-2)				
637	кран системы отопления	TAP	5660650	X	X	X						
647	клапан вентилятора	AUTO AIR VENT	5652730	X	X	X	X	X				
673	трубка 15X21 L=31	PVC PIPE	5409330	X	X	X	X	X				
674	прокладка теплообменника	EXCHANGER GASKET	5409390	X								
674	прокладка теплообменника	EXCHANGER GASKET	5409410		X	X	X	X				
675	фиксаторы теплообменника	PRIMARY EXCHANGER FIXING CLIPS	8380780	X	X	X	X	X				
677	расширение	5 EL. CABLE	5212000		X		X					
677	расширение	4 EL. CABLE	5212010	X								
678	крышка	AIR/GAS COVER ASS.	5665130	X	X	X	X	X				
679	<i>*кабель электрод зажигания/земля</i>	<i>CABLE EARTH/IGNITOR</i>	<i>8419920</i>	<i>X</i>	<i>X</i>	<i>X</i>	<i>X</i>	<i>X</i>		<i>B336</i>		
679	кабель электрод зажигания/земля	CABLE EARTH/IGNITOR	8510980	X	X	X	X	X	B336		YES	
680	прокладка D=15	JOINT GASKET D.15	5409250	X	X	X	X	X				
681	прокладка	IGNITION ELECTRODE GASKET	5409120	X	X	X	X	X				
682	смотровое окошко	FLAME INSPECTION FLAME	5211800	X	X	X	X	X				
999	проводка	WIRING THERM. PREDISP.	5663850	X	X	X	X	X				
999	проводка	FLUE THERMOSTAT/FAN WIRING	8419930	X	X	X	X	X				
999	проводка	FAN CHECK WIRING	8419940	X	X	X	X	X				
999	проводка	WIRING-PCB INPUT	8419950	X	X	X	X	X				
999	проводка	WIRING-HEATING NTC SENSOR/DHW PRIOR	8419960				X	X				
999	проводка	3 WAY VALVE WIRING	8419970	X	X	X	X	X				
999	проводка	DISPLAY P.C.B. WIRING	8419990	X	X	X	X	X				
999	<i>*проводка газового клапана</i>	<i>GAS VALVE WIRING</i>	<i>8510320</i>	<i>X</i>	<i>X</i>	<i>X</i>	<i>X</i>	<i>X</i>		<i>B507</i>		
999	проводка	WIRING-HEATING NTC SENSOR/PUMP	8510390	X	X	X						
999	проводка	SANITARY PRIORITY WIRING	8510440	X	X	X						
999	проводка: газовый клапан	GAS VALVE WIRING	8511540	X	X	X	X	X	B507		NO	
9999	кабель питания	POWER SUPPLY CABLE	8414620	X	X	X	X	X				

# LUNA HT

HSP43512001-2-LUNA HT 1.120  
 HSP43522001-2-LUNA HT 1.240  
 HSP43528001-2-LUNA HT 1.280  
 HSP43528001-2-LUNA HT 280  
 HSP43533001-2-LUNA HT 330

03/2005

Pos.	Descrizione	Description	CODE						From serial number	To serial number	Inter-changeable	Note
				1	1	2	3	3				
2	FIANCO SX LUNA HT 330	PANEL ASSEMBLY-LEFT	5113450	●	●	●	●	●				
3	FIANCO DX LUNA HT 330	PANEL ASSEMBLY- RIGHT	5113440	●	●	●	●	●				
4	PANNELLO FRONTALE H=672	PANEL ASSEMBLY- FRONT	5112120	●	●	●	●	●				
8	TUBO SILICONE D.8 L=700	PIPE -PRESSURE SWITCH	5409140	●	●	●	●	●				
10	RACCORDO FUMI 60/100	FLUE ADAPTOR	5409020	●	●	●	●	●				
11	GUARNIZIONE RACCORDO FUMI	GASKET ADAPTOR	5409010	●	●	●	●	●				
12	TAPPO ASPIRAZIONE	PLATE -BLANKING	5108690	●	●	●	●	●				
13	GUARNIZIONE TAPPO ASPIRAZIONE	GASKET-BLANKING PLATE	5407400	●	●	●	●	●				
18	ASS. VENTURI D.21 HT 280	PRESSURE SENSING VENTURI - D.21 HT 280	5663490				●					
18	ASS. VENTURI D.24 HT 330	PRESSURE SENSING VENTURI - D.24 HT 330	5663330			●		●				
18	ASS.VENTURI D.12 HT 1.120	PRESSURE SENSING VENTURI - D.12 HT 1.120	5664300	●								
18	ASS.VENTURI D.18 HT 1.240	PRESSURE SENSING VENTURI - D.18 HT 1.240	5664290		●							
21	GUARNIZIONE 4,5X12X1,5 WRC	WASHER - SEALING	5402080	●	●	●	●	●				
22	VENTIL. RG128/1300-3612 230VAC	FAN - HT	5662680	●	●	●	●	●				
27	SCHIENALE C.S. LUNA HT 330	COMBUSTION CHAMBER ASSY- LUNA HT 330	5113460			●	●	●				
27	SCHIEN. C.S.LUNA HT 1.120	COMBUSTION CHAMBER ASSY- LUNA HT 1.120	5113560	●								
29	PAN.CERAM.POST.SCAMBIATORE	EXCHANGER REAR INSULATION	5410450	●	●	●	●	●				
30	PANNELLO CERAMICO LUNA HT	INSULATION - LUNA HT	5409100	●	●	●	●	●				
32	SCAMBIATORE CONDENSAZIONE 5E	HEAT EXCHANGER - 5E	5663510		●		●					
32	SCAMBIATORE CONDENSAZIONE 6E	HEAT EXCHANGER - 6E	5663300			●		●				
32	SCAMB.CONDENSAZIONE 4 EL.	HEAT EXCHANGER - 4 E	5664270	●								
33	ANELLO OR 22X3 EPDM	O-RING 22X3 EPDM	5403130	●	●	●	●	●				
34	CLIP SCAMBIATORE GIANNONI	CLIP - HEAT EX. - FIXING	5113650	●	●	●	●	●				
35	VASO ESPANS. RETT. 10L ZILMET	VESSEL - EXPANSION 10L ZILMET	5662630			●		●				
35	VASO ESPANS. RETT. 8L ZILMET	VESSEL - EXPANSION 8L ZILMET	5662620	●	●		●					
37	ASS. FRONTALE C.S. LUNA HT	PANEL-COMBUSTION BOX FRONT - LUNA HT	5663410	●	●	●	●	●				
38	GUARNIZIONE PER VETRINO	GASKET - VIEWING WINDOW	5401610	●	●	●	●	●				
39	VETRINO ISPEZIONE FIAMMA	VIEWING WINDOW	5203930	●	●	●	●	●				
40	CORNICE PER VETRINO C.S.	SURROUND - VIEWING WINDOW	5103360	●	●	●	●	●				
41	BRUCIATORE 5 ELEMENTI	BURNER - 5 E	5663420		●		●					
41	BRUCIATORE 6 ELEMENTI	BURNER - 6 E	5663430			●		●				
41	BRUC.4 ELEM.LUNA HT 1.120	BURNER - 4 E	5663250	●								
46	ASSIEME TUBO GAS	PIPE ASSEMBLY- GAS	5663340	●	●	●	●	●				
49	TAPPO PRESE RACCORDO FUMI	FLUE FLANGE CAP	5409280	●	●	●	●	●				
59	CAVO CANDELA ACCENSIONE	LEAD-IGNITION ELECTRODE	8419900	●	●	●	●	●		B336		
59	CAVO CANDELA ACCENSIONE	LEAD-IGNITION ELECTRODE	8510970	●	●	●	●	●	B336		YES	
63	CANDELA ACCENSIONE LUNA HT	ELECTRODE - IGNITION	8422830	●	●	●	●	●				
65	CANDELA RILEVAZIONE LUNA HT	ELECTRODE - IONIZATION	8422840	●	●	●	●	●				
70	ASSIEME TUBO SCAMB./POMPA	PIPE ASSEMBLY- RETURN/PUMP	5663350	●	●	●	●	●				
72	POMPA UP 15-60 AO C/CONNETTORE	PUMP - UP 15-60 AO	5659550	●	●	●	●	●				
73	VALVOLA SFOGO ARIA C/ANELLO OR	AIR VENT - AUTOMATIC	607290	●	●	●	●	●				
74	ANELLO OR 14X1,78 EP	O-RING - AIR VENT	5406360	●	●	●	●	●				
75	GUARNIZIONE PASSATUBO D.10	GROMMET - PIPE ASSY. D.10	5409240	●	●	●	●	●				
76	SCAMBIAT. 22 PIASTRE-ALFA LAV.	HEAT EXCHANGER-DHW(22 PLATES)	5652190			●		●				
77	GUARNIZIONE SCAMB. A PIASTRE	GASKET-PLATE HEAT EXCHANGER	5404520			●		●				
80	GR. ES-RR 10L C/EFF. HALL	HYDRAULIC INLET ASSEMBLY WITH HALL EFFECT SENSOR - 10 L	5663620					●				
80	GR. ES-RR/C/RUBINET.8LC/E.HALL	HYDRAULIC INLET ASSEMBLY WITH HALL EFFECT SENSOR - 8 L	5662240					●				
80	GR. RIEMPIMENTO-R.R.	HYDRAULIC INLET ASSEMBLY	5655650	●	●	●	●	●				
81	GR. FILTRO RIDUTT. 8L -100046-	FILTER VENTURI AND PADDLE ASSEMBLY - 8L	612030				●					
81	GRUPPO FILTRO RIDUTTORE	FILTER VENTURI AND PADDLE ASSEMBLY - 10 L	612650					●				
83	RIDUT. DI PORTATA BIANCO 8L/MIN	FLOW RESTRICTOR - 8L/MIN	5666110				●					
83	RIDUTTORE DI PORTATA 10L	FLOW RESTRICTOR - 10 L/MIN	5666120					●				
85	ANELLO OR 20,63X2,62 E.P. - 7-	O-RING 20,63X2,62	5405350				●	●				
87	RACCORDO POMPA	PUMP CONNECTING ELEMENT	5210710	●	●	●	●	●				
90	GR. RIEMPIMENTO -120025-	FILLING TAP ASSEMBLY	611930				●	●				
91	RUBIN. OT. SCAR. CALD. -337221	DRAINING TAP	5652030	●	●	●	●	●				
92	VALV. SICUR. C/OR 3 BAR	HYDRAULIC SAFETY VALVE 3BAR	5653690	●	●	●	●	●				
98	ASS. TUBO BY-PASS MONOTERMICA	BY-PASS PIPE ASSEMBLY	5664370	●	●	●						
98	ASSIEME TUBO BY-PASS	BY-PASS PIPE ASSEMBLY	5659440				●	●				
99	CLIP PER TUBO D.12	CLIP - FIXING - BYPASS	5108130	●	●	●	●	●				
100	ANELLO OR 13,94X2,62 EPDM	O-RING 13,94X2,62 EPDM	5406630	●	●	●	●	●				
102	ASSIEME V3V -150039-	VALVE-3 WAY ASSEMBLY	5658690	●	●	●	●	●				
107	ASS. RACCORDO GUIDA ASTINA	PIN GUIDE ASSEMBLY	5630250	●	●	●	●	●				
109	GUARNIZIONE 10X14X1,5 AL	GASKET 10X14X1,5 AL	5207810	●	●	●	●	●				
110	MOLLA TIPO 25 BIS	SPRING	8380530	●	●	●	●	●				
111	ASS. PIATTELLO PRESSOSTATO	PRESSURE SWITCH PLATE ASSEMBLY	5630240	●	●	●	●	●				
112	MEMBRANA PRESSOSTATO	DIAPHRAGM	5405320	●	●	●	●	●				
113	GR. MANDATA BY-PASS	HYDRAULIC OUTLET / BY-PASS ASSEMBLY	5630190	●	●	●	●	●				

# LUNA HT

HSP43512001-2-LUNA HT 1.120  
 HSP43522001-2-LUNA HT 1.240  
 HSP43528001-2-LUNA HT 1.280  
 HSP43528001-2-LUNA HT 1.280  
 HSP43533001-2-LUNA HT 330

03/2005

Pos.	Descrizione	Description	CODE	1	1	2	3	3	From serial number	To serial number	Inter-changeable	Note
115	GR. OTTUR.BY-PASS 100115+E0027	BY-PASS PLUG ASSEMBLY	5645660	●	●	●	●	●				
118	MOLLA CONICA	CONIC SPRING	8380520	●	●	●	●	●				
119	ASS. OTTURATORE RISC.	HEATING PLATE ASSEMBLY	605760	●	●	●	●	●				
120	ASS. DISTANZIATORE	SANITARY PLUG ASSEMBLY	600750	●	●	●	●	●				
130	ASS. MICRO C/LEVA	MICROSWITCH WITH LEVER ASSEMBLY	5625770	●	●	●	●	●				
131	SONDA NTC MOD. S010057	NTC SENSOR	8434840	●	●	●	●	●				
132	GUARNIZIONE SONDA 10X14X1,5	NTC SENSOR GASKET	5402830	●	●	●	●	●				
134	UGELLO DIAMETRO 12	INJECTOR D. 12	5212150			●		●				
134	UGELLO DIAMETRO 7,5	INJECTOR D. 7,5	5212140			●						
134	UGELLO DIAMETRO 4,5	INJECTOR D. 4,5	5212120	●								
135	TERMOST.LIM.105°C C/FAST.PIEG.	THERMOSTAT - LIMIT	9950760	●	●	●	●	●				
136	ASSIEME TUBO SCAMB./V3V	PIPE - EXCHANGER/HEATING FLOW	5663360		●	●	●	●				
136	ASSIEME TUBO SCAMB./V3V	PIPE - EXCHANGER/HEATING FLOW	5664120	●								
137	BLOCCHETTO USCITA VALV. GAS	ELBOW - GAS VALVE OUTLET	5211780	●	●	●	●	●				
138	ANELLO OR 22,22X2,62	O-RING 22,22X2,62	5402010	●	●	●	●	●				
139	RACCORDO ENTRATA VALVOLA GAS	CONNECTOR - GAS VALVE INLET	5210630	●	●	●	●	●				
140	V. GAS SIEMENS VDU 11.A 120009	GAS VALVE SIEMENS VDU 11.A 120009	5662640	●	●	●	●	●		B507		
140	V.G.SIT SIGMA 848 ATT.FL.	GAS VALVE SIT SIGMA 848	5671930	●	●	●	●	●	B507		NO	2
147	TRAV. PORTARAC. VERNIC. MONOT.	PANEL - HYDRAULICS MOUNTING	5664340	●	●	●						
147	TRAVERSA PORTARAC. VERNIC.	PANEL - HYDRAULICS MOUNTING	5662810				●	●				
151	COPERCHIO COMANDI LUNA HT	COVER - ELECTRICAL BOX	5409590	●	●	●	●	●				
152	CRUSC. SERIGRAF. LUNA HT 1.120	PANEL - FACIA - LUNA HT 1.120	5664430	●								
152	CRUSC. SERIGRAF. LUNA HT 1.240	PANEL - FACIA - LUNA HT 1.240	5664390		●							
152	CRUSC. SERIGRAF. LUNA HT 1.280	PANEL - FACIA - LUNA HT 1.280	5664450			●						
152	CRUSC. SERIGRAF. LUNA HT 280	PANEL - FACIA - LUNA HT 280	5663550				●					
152	CRUSC. SERIGRAF. LUNA HT 330	PANEL - FACIA - LUNA HT 330	5663520					●				
153	COPERCHIO MORSETTIERA	PANEL -ACCESS	5407660	●	●	●	●	●				
154	SCHEDA CONF.SIEMENS 2330	PRINTED CIRCUIT BOARD SIEMENS LMU 5	5666510	●	●	●	●	●		B341		
154	SCHEDA CONF.SIEMENS 2330	PRINTED CIRCUIT BOARD SIEMENS LMU 5	5670360	●	●	●	●	●	B341	B507	YES	1
154	SCHEDA CONF.SIEMENS 2330	PRINTED CIRCUIT BOARD SIEMENS LMU 5	5677340	●	●	●	●	●	B507		NO	2
156	SCHEDA DISPLAY LUNA HT	PRINTED CIRCUIT BOARD DISPLAY LUNA HT	5663400	●	●	●	●	●		B341		
156	SCHEDA DISPLAY LUNA HT	PRINTED CIRCUIT BOARD DISPLAY LUNA HT	5669090	●	●	●	●	●	B341		YES	1
157	ASS. ANTINA LUNA HT 280/330	COVER - CONTROL FACIA	5663390	●	●	●	●	●				
166	MORSETTIERA 5P C/PORTAFUSIBILE	TERMINAL BLOCK	8421590	●	●	●	●	●				
167	PORTAFUSIBILE LUNA	FUSE HOLDER	5405340	●	●	●	●	●				
168	FUSIBILE 2A 250V	FUSE 2A 250V	9950580	●	●	●	●	●				
169	ASS. MANOM. C/SUPPORTO T&G	GAUGE - PRESSURE	9951020	●	●	●	●	●				
190	GUARNIZIONE G3/8 8X15X2 WRC	WASHER - SEALING G3/8	5404970	●	●	●	●	●				
191	GUARNIZIONE G1/2 AFM 34	WASHER - SEALING G1/2	5408970	●	●	●	●	●				
192	GUARNIZIONE G3/4 17X24X2 WRC	WASHER - SEALING G3/4	5404650	●	●	●	●	●				
200	DOTAZIONE CALDAIA BIT. AUSTRIA	CONNECTIONS - VACUUM PACK	5658440				●	●				
200	DOTAZIONE CALDAIA MONOTERMICA	CONNECTIONS - VACUUM PACK	5660970	●	●	●						
204	GR. RUBINETTO ES	DHW INLET TAP	5625980	●	●	●	●	●				
204	GR. RUBINETTO ES NICHELATO	DHW INLET TAP	5636230	●	●	●						
209	GR. RUBINETTO GAS	GAS INLET TAP-ASSEMBLY	5627620	●	●	●	●	●				
210	RUBINETTO MM G3/4 CON LEVA	GAS TAP	9950830	●	●	●	●	●				
212	BICONO PTFE	BICONIC GASKET	5408330	●	●	●	●	●				
218	GR. RUBINETTO G3/4 RR C/FILTRO	HEATING RETURN TAP WITH FILTRE-ASSEMBLY	5658460	●	●	●	●	●				
225	RUBINETTO R.R. C/FILTRO	HEATING RETURN TAP WITH FILTER	5658100	●	●	●	●	●				
234	ASS. TUBO RIEMPIMENTO	FILLING PIPE ASSEMBLY	5657300				●	●				
240	RACC./VALV. RIT. C/OR	RETAINING VALVE	608980				●	●				
242	TERMOSTATO SICUR. M4 75° RM	FLUE SAFETY THERMOSTAT 75° MR	612800	●	●	●	●	●				
259	MARCHIO BAXI	BAXI BRAND	5657100	●	●	●	●	●				
280	GUARNIZIONE 14,2X18X1,5 AL-18-	GASKET 14,2X18X1,5 AL -18-	5207730				●	●				
285	COPERCHIO MORSETTIERA B.T.	TERMINAL BLOCK L.T.	5409600	●	●	●	●	●				
314	CAVO RIVELAZIONE	FLAME SENSING ELECTRODE CABLE	8419980	●	●	●	●	●				
336	MOLLA FIX MOTORE V3V	FIXING SPRING	8380680	●	●	●	●	●				
337	MOTORE ELBI	3 WAY VALVE MOTOR	5647340	●	●	●	●	●				
382	CAVO CANDELA RILEVAZIONE	FLAME SENSING ELECTRODE CABLE	8419910	●	●	●	●	●				
408	FLANGIA SCAMB. 2° ESTETICA	COMB. CHAMB. UPPER COVER	5211790	●	●	●	●	●				
409	GUARNIZIONE BRUCIATORE HT	BURNER CONNECTION GASKET	5409090	●	●	●	●	●				
411	GUARNIZIONE CANDELA RIVELAZ.	FLAME SENSING ELECTRODE GASKET	5409110	●	●	●	●	●				
415	CORPO SIFONE POLIPR/TRASP.	CONDENSE SIPHON BODY	5409060	●	●	●	●	●		B515	YES	
415	ASSIEME SIFONE LUNA HT	CONDENSE SIPHON ASSEMBLY	5677920	●	●	●	●	●	B515			
417	ASS.TAPPO SIFONE C/GUARNIZIONE	CONDENSE SIPHON PLUG ASSEMBLY	615380	●	●	●	●	●		B515		
419	GUARNIZIONE FLANGIA/SCAMBIAT.	COMB. CHAMBER GASKET	5409080	●	●	●	●	●				
425	GUARNIZIONE VENTILATORE LUNA HT	FAN CONNECTION GASKET	5409130	●	●	●	●	●				
428	GUARNIZIONE VETRINO	GASKET	5409290	●	●	●	●	●				

# LUNA HT

HSP43512001-2-LUNA HT 1 120  
 HSP43522001-2-LUNA HT 1 240  
 HSP43528001-2-LUNA HT 1 240  
 HSP43528001-2-LUNA HT 1 280  
 HSP43533001-2-LUNA HT 330

03/2005

Pos.	Descrizione	Description	CODE						From serial number	To serial number	Inter-changeable	Note
				1	1	2	3	3				
432	GUARNIZIONE RACCORDO/COLLETT.	GASKET	5410420	●	●	●	●	●				
434	COLLETT. FUMI LUNA HT 330	AIR COLLECTOR	5409030	●	●	●	●	●				
435	GUARNIZIONE A LABBRO D.100	GASKET D.100	5407550	●	●	●	●	●				
438	GUARNIZIONE COLLETTORE /FUMI	GASKET	5409050	●	●	●	●	●		B325		
438	GUARNIZIONE COLLETT. FUMI	GASKET	5410480	●	●	●	●	●	B325		YES	
443	RACCORDO TERMOSTATO FUMI	FLUE THERMOSTAT FIXING ELEMENT	5212090	●	●	●	●	●				
445	TUBO SIFONE FLEX 2/PORTAG.	RUBBER PIPE	5409310	●	●	●	●	●				
458	OR 2,62 X 58,42 SILICONE	O-RING 2,62 X 58,42	5409350	●	●	●	●	●				
459	TUBO SIFONE FLEX 1/PORTAG.	RUBBER PIPE	5409320	●	●	●	●	●				
471	RACCORDO U.S.	CONNECTION	5625960	●	●	●	●	●				
479	ANELLO OR 20,35X1,78 NBR	O-RING 20,35X1,78 NBR	5405190			●	●					
490	ASS. RUBINETTO CON PROLUNGA	COLD WATER TAP WITH EXTENSION	5636250	●	●	●						
490	RUBINETTO ES C/FILTRO-CIMBERIO	COLD WATER TAP WITH FILTER	5625970			●	●					
491	ASS. TAPPO-FILTRO	PLUG/FILTER ASSEMBLY	5637070			●	●					
493	ASS. POMOLO L=50 -10.0050-	FILLING KNOB ASSEMBLY	612130			●	●					
510	ASS. OTTURATORE SANIT.	DHW PADDLE ASSEMBLY	600760	●	●	●	●	●				
511	ANELLO OR 17,86X2,62 EP -56-	O-RING 17,86X2,62 EP -56-	5404600	●	●	●	●	●				
518	PERNO 243	CONTROL PANEL PIN	5107180	●	●	●	●	●				
525	ACCENS. ANSTOS - ZAG 2 V	ANSTOS CONNECTOR- ZAG 2 V	8434850	●	●	●	●	●		B408		
525	ACCENS. ANSTOS - ZAG 2 V	ANSTOS CONNECTOR- ZAG 2 V	8435220	●	●	●	●	●	B408		YES	
525	ASS.CABLAGGIO+ACC.LUNA HT	ANSTOS CONNECTOR + FLUE THERMOSTAT/FAN WIRING	616790	●	●	●	●	●	B408			
600	MOLLA FIX DISCONNETTORE	SPRING clip	5112530			●	●					
601	ANELLO OR 8,73X1,78 EPDM	O-RING 8,73X1,78 EPDM	5408560	●	●	●	●	●				
624	RIL. EFFETTO HALL 10.0258	HALL EFFECT SENSOR	8434860			●	●					
631	ASSIEME TUBO SFIATO	AIR VENT PIPE ASSEMBLY	5663310	●	●	●	●	●				
636	GR. RUBINETTO G3/4-MR C/FILTRO	HEATING FLOW TAP WITH FILTER	5660980	●	●	●						
636	GR. RUBINETTO G3/4 MR S/FILTRO	HEATING FLOW TAP WITHOUT FILTER	5658380			●	●					
637	RUBINETTO G3/4 S/FILTRO MAN. ROSSA	HEATING FLOW TAP WITHOUT FILTER	5658470			●	●					
637	RUBINETTO G-3/4 M.R.A. SQ.S/FILTRO	HEATING FLOW TAP WITHOUT FILTER	5660650	●	●	●	●	●				
647	VALV. SF. ARIA G3/8-SFIATO LAT	AIR VENT VALVE	5652730	●	●	●	●	●				
673	TUBO PVC 15 X 21 L=31	PVC PIPE 15 X 21 L=31	5409330	●	●	●	●	●				
674	GUARNIZIONE SCAMBIATORE 5/6 E	PRIMARY EXCHANGER GASKET 5/6 E.	5409410		●	●	●	●				
674	GUARNIZIONE SCAMBIATORE 4 E	PRIMARY EXCHANGER GASKET 4 E.	5409390	●								
675	MOLLA FIX SCAMBIATORE	PRIMARY EXCHANGER FIXING CLIPS	8380780	●	●	●	●	●				
677	PROLUNGA 5 ELEMENTI	EXTENSION 5 EL.	5212000		●		●					
677	PROLUNGA 4 ELEMENTI	EXTENSION 4 EL.	5212010	●								
678	ASSIEME COPERCHIO ARIA/GAS	AIR/GAS COVER ASSEMBLY	5665130	●	●	●	●	●				
679	CAVO MASSA CANDELE ACCENSIONE	CABLE EARTH/IGNITOR	8419920	●	●	●	●	●		B336		
679	CAVO MASSA CANDELE ACCENSIONE	CABLE EARTH/IGNITOR	8510980	●	●	●	●	●	B336		YES	
680	GUARNIZIONE PASSATUBO D.15	GROMMET - PIPE ASSY. D.15	5409250	●	●	●	●	●				
681	GUARNIZIONE CANDELA ACCENSIONE	IGNITION ELECTRODE PROTECTION CAP	5409120	●	●	●	●	●				
682	VETRINO ISPEZIONE FIAMMA	VIEWING WINDOW	5211800	●	●	●	●	●				
686	VALVOLA NON RITORNO BY-PASS	RETAINING VALVE / BY-PASS	5663020	●	●	●						
999	CABLAGGIO ALIMENT. VALVOLA GAS	GAS VALVE WIRING	8510320	●	●	●	●	●		B507		
999	CABLAGGIO ALIMENT. VALVOLA GAS	GAS VALVE WIRING	8511540	●	●	●	●	●	B507		NO	2
999	CABLAGGIO COLL. SCHEDA DISPLAY	DISPLAY P.C.B. WIRING	8419990	●	●	●	●	●				
999	CABLAGGIO SONDA RISC./PRE. POMPA	WIRING - HEATING NTC SENSOR/PUMP	8510390	●	●	●	●	●				
999	CABLAGGIO SONDA RISC./PREC. SAN.	WIRING - HEATING NTC SENSOR/DHW PRIORITY	8419960	●	●	●	●	●				
999	CABLAGGIO VENT./TH. FUMI ACCENS.	FLUE THERMOSTAT/FAN WIRING	8419930	●	●	●	●	●				
999	CABLAGGIO PREDISP. TERMOSTATI	WIRING - THERMOSTATS ARRANGEMENT	5663850	●	●	●	●	●				
999	CABLAGGIO CONTR. VENTILAT.	FAN CHECK WIRING	8419940	●	●	●	●	●				
999	CABLAGGIO MORSETTIERA HT	WIRING - PCB INPUT	8419950	●	●	●	●	●				
999	CABLAGGIO P.S. BOILER HT	SANITARY PRIORITY WIRING	8510440	●	●	●						
999	CABLAGGIO VALVOLA 3 VIE	3 WAY VALVE WIRING	8419970	●	●	●	●	●				
999	CAVO ALIMENTAZIONE	POWER SUPPLY CABLE	8414620	●	●	●	●	●				

Note1 This new electronic card coupled to the new HMI sw 1.07 differs from the actual version (sw 2.08) for the following revisions:  
 La scheda elettronica in oggetto, abbinata al nuovo HMI sw 1.07 si differenzia dalla versione usata attualmente (sw 2.08)  
 per i seguenti aggiornamenti:

## 1) Polarity inversion

### 1) Inversione fase Neutro

The electronic card blocked in case of polarity inversion

La scheda va in blocco in caso d'inversione Fase Neutro