

BAXI S.p.A.



NUVOLA HT SPARE PARTS LIST

- April 2005 -

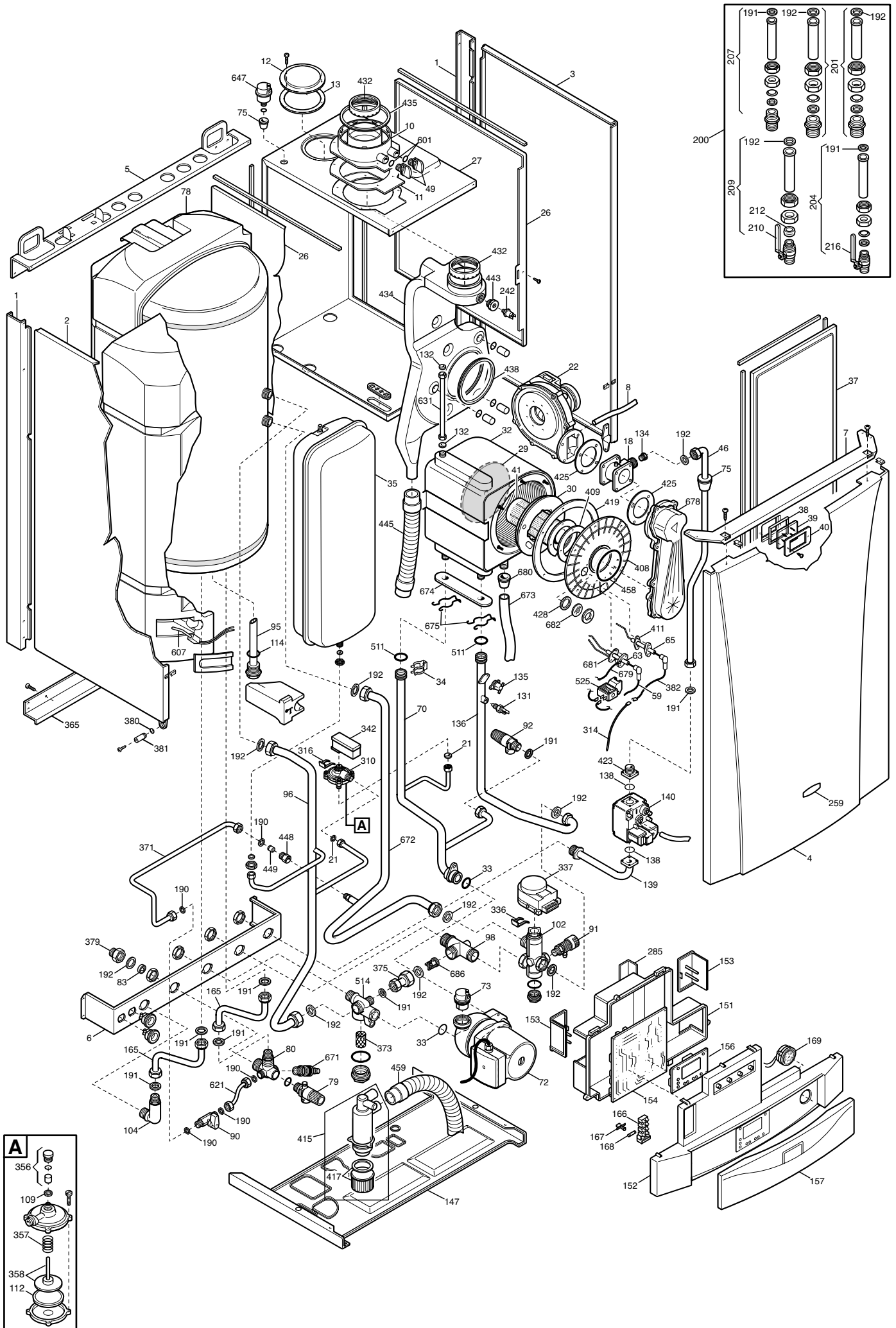
BAHI S.p.A.

КАК ЧИТАТЬ КАТАЛОГ ЗАПАСНЫХ ЧАСТЕЙ

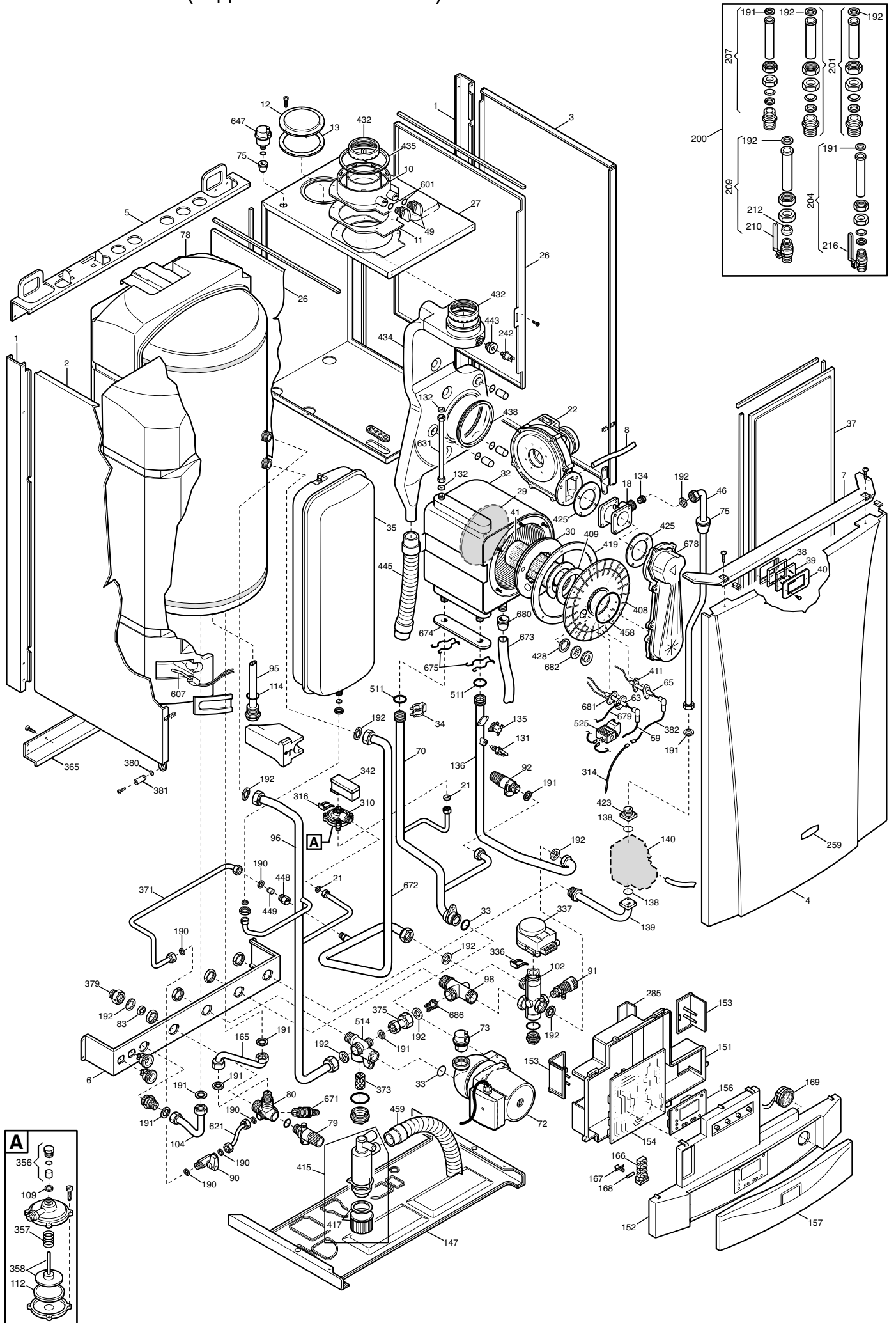
В каталоге запасных частей, после рисунков, находятся списки деталей котлов. Вот, что означают различные колонки:

Поз. (Позиция)	Идентификационный номер детали, который используется на рисунке котла
Наименование (Описание)	Краткое описание детали
Код	Код детали, применяемый на Baxi SpA
Slim XX	XX является номером рисунка соответствующего котла
От серийного номера	Дата (год и неделя) идентифицирующая начало производства детали (взята из серийного номера котла) например, В005: год 2000 (В определяет декаду 2000-2009; 0 определяет год) – 5-ая неделя. если клеточка пустая, деталь находится в использовании с начала производства котла
До серийного номера	Дата (год и неделя) идентифицирующая конец производства детали (взята из серийного номера котла) например, В012: год 2000 (В определяет декаду 2000-2009; 0 определяет год) – 12-ая неделя. если клеточка пустая, деталь все еще находится в использовании.
<i>Синим курсивом и *</i>	выделяется устаревшая деталь, которая уже не устанавливается (либо пока ещё устанавливается) на котлы и заменена более новой. В скобках указан код новой детали. При заказе следует указывать код новой детали.
Взаимозаменяемость	Определяет взаимозаменяемость между новой и старой деталями. YES (ДА) – детали взаимозаменяемы NO (НЕТ) – детали НЕ взаимозаменяемы

NUVOLA HT (код- HSB437333000)



NUVOLA HT (код- HSB437333001-2)



№ Pos.	Описание	Description	Коды/ Code	NUVOLA HT (код-HSB437333000)	NUVOLA HT (код-HSB437333001-2)	From serial number/ начинаая с серийного номера	To serial number/ до серийного номера	Inter-changeable/ взаимозаменяемость	Code of new component/ Код новой детали
1	боковая панель	LATERAL SUPPORT	5106510	X	X				
2	левая панель в сборе	LEFT PANEL ASS.	5663160	X	X				
3	правая панель в сборе	RIGHT PANEL ASS. FF	5663140	X	X				
4	передняя панель в сборе	FRONTAL PANEL ASS. NUVOLA HT	5666890	X	X				
5	верхняя крепежная скоба	UPPER BAR NUVOLA HT 330	5114030	X	X				
6	нижняя крепежная скоба	CONNECTIONS TRAVERSE	5106550	X	X				
7	передняя крепежная скоба	TRAVERSE	5107950	X	X				
8	трубка пневмореле D.8 L=700	SILICONE PIPE D.8 L=700	5409140	X	X				
8	трубка пневмореле D.8 L=800	SILICONE PIPE D.8 L=800	5410080	X	X				
10	фланец дымоотводного устройства 60/100	FLUE CONNECTOR 60/100	5409990	X	X				
11	прокладка переходника	FLUE GASKET JOINT	5409010	X	X				
12	заглушка отверстия всасывания воздуха	SUCTION CAP	5108690	X	X				
13	кольцевая прокладка	SUCTION CAP GASKET	5407400	X	X				
18	устройство Вентури D=24	VENTURI ASS. D.24 HT 330	5663330	X	X				
21	прокладка 6.1x11x1.5	GASKET 6,1x11x1,5	5402050	X	X				
22	вентилятор	VENTILATOR R. 128/1300	5662680	X	X				
26	боковая панель закрытой камеры	SEALED CHAMBER LATERAL PANEL	5114000	X	X				
27	задняя панель HT 330	REAR PANEL HT 330	5113990	X	X				
29	задняя теплоизол. панель теплообменника	EXCHANGER REAR PANEL	5410450	X	X				
30	термоизоляционная панель	CERAMIC PANEL LUNA HT	5409100	X	X				
32	теплообменник в сборе	EXCHANGER 6E	5663300	X	X				
33	тороидальная прокладка 22x3	O-RING 22 x 3	5403130	X	X				
34	крепежные клипсы основного теплообменника	BI-THERMAL EXCHANGER CLIP	5113650	X	X				
35	расширительный бак 7,5 л	EXPANSION VESSEL 7,5 L.	5629130	X	X				
37	передняя панель камеры сгорания	SEALED CHAMBER FRONT PANEL NUVOLA HT	5666790	X	X				
38	прокладка для стекла глазка контроля пламени	PILOT SIGHT GLASS GASKET	5401610	X	X				
39	стекло глазка контроля пламени	PILOT SIGHT GLASS	5203930	X	X				
40	рамка глазка контроля пламени	PILOT SIGHT SECURING PLATE	5103360	X	X				
41	горелка	E EL. BURNER	5663430	X	X				
46	газовая трубка в сборе	GAS PIPE ASSEMBLY	5666540	X	X				
49	колпачок фланца дымохода	FLUE CONNECTION TAP	5409280	X	X				
59	кабель электрода зажигания	ELECTRODE CABLE	8510970	X	X	B336		YES	
59	<i>*кабель электрода зажигания</i>	<i>IGNITION ELECTRODE CABLE</i>	<i>8419900</i>	<i>X</i>	<i>X</i>		<i>B336</i>		
63	электрод зажигания	IGNITION ELECTRODE LUNA HT	8422830	X	X				
65	электрод контроля пламени с кабелем	LEAD-SENSING ELECTRODE LUNA HT	8422840	X	X				
70	трубка в сборе (циркуляционный насос/теплообменник)	PIPE ASS./EXCHANGER	5666530	X	X				
72	циркуляционный насос 15-60 АО (GRUNDFOS)	PUMP UP 15-60 AO (GRUNDFOS)	5655620	X	X				
73	автоматический воздухоотводчик с кольцевой прокладкой	AIR VENT VALVE FOR GRUNDFOS + OR	607290	X	X				

№ Pos.	Описание	Description	Коды/ Code	NUVOLA HT (код-HSB437333000)	NUVOLA HT (код-HSB437333001-2)	From serial number/начиная с серийного номера	To serial number/до серийного номера	Inter-changeable/взаимозаменяемость	Code of new component/Код новой детали
78	бойлер в сборе	BOILER INSUL. ASS. D.270	5666740	X					
78	бойлер в сборе	INSULATING BOILER ASS. D.270	5668540		X				
79	предохранительный клапан бойлера (8 бар)	HYDRAULIC SAFETY VALVE 8 BAR	9950620	X	X				
80	патрубок входа ГВС	DHW INLET CONNECTION	5666600	X	X				
83	ограничитель потока воды (12 л/мин)	FLOW RATE LIMITATOR - 12 L/MIN	5620090	X	X				
90	кран наполнения системы в сборе	FILLING TAP	5622840	X	X				
91	кран слива	DRAINING TAP	5652030	X	X				
92	гидравлический предохранительный клапан 3 бар	HYDRAULIC SAFETY VALVE 3 BAR	9950600	X	X				
95	магниевый анод	CAP/ANODE ASS.	5668740	X	X				
96	соединительная трубка насос/бойлер	COIL PIPE EXIT ASS./RR CONNECTOR	5666610	X					
96	соединительная трубка насос/бойлер	COIL PIPE EXIT ASS./RR CONNECTOR	5668550		X				
98	трубка бай-пасса в сборе	PIPE (HEATING SYSTEM - BY PASS)	5212040	X	X				
102	3-ходовой клапан в сборе	3 PORT VALVE ASSEMBLY	5663040	X	X				
104	патрубок выхода воды ГВС из вторичного теплообменника	DHW OUTLET CONNECTION	5666570	X					
104	патрубок выхода воды ГВС из вторичного теплообменника	DHW OUTLET CONNECTING PIPE	5668570		X				
109	прокладка 10x14x1,5	ALUMINIUM GASKET	5207810	X	X				
112	мембрана	DIAPHRAGM 3 PORT VALVE (main circuit)	5405320	X	X				
114	кольцевая прокладка 25,07 X 2,62	O-RING	400200	X	X				
115	обратный клапан/бай-пасс	NO RETURN VALVE BY-PASS	5663020	X	X				
131	датчик температуры (NTC)	NTC PROBE	8434840	X	X				
132	прокладка датчика температуры (NTC)	NTC GASKET	5402830	X	X				
134	форсунка D=12	INJECTOR D.12	5212150	X	X				
135	предельный термостат 105 C	LIMIT THERMOSTAT 105°C	9950760	X	X				
136	трубка теплообменник/трехходовой клапан	EXCHANGER PIPE/V3V	5666520	X	X				
138	тороидальная прокладка 22,22x2,62	OR 22,22x2,62	5402010	X	X				
139	Tubo entrata gas	INLET GAS PIPE	5637870	X	X				
140	газовый клапан (SIT 848 SIGMA)	GAS VALVE SIT SIGMA 848	5671930	X	X	B507		NO	
140	<i>*газовый клапан (SIEMENS VDU 11.A 120009)</i>	<i>GAS VALVE SIEMENS</i>	<i>5662640</i>	<i>X</i>	<i>X</i>		<i>B507</i>		
142	фиксирующая пружина катушки	ELECTRIC COIL FIXING SPRING	5108980	X	X				
147	нижняя панель	INFERIOR PANEL	5109720	X	X				
151	кожух электрической коробки	CONTROL BOX COVER LUNA	5409590	X	X				
152	панель управления	PRINTED CONTROL PANEL NUVOLA HT 330	5666780	X	X				
153	кожух клеммной коробки	TERMINAL BOARD COVER	5407660	X	X				
154	электронная плата SIEMENS LMU 5	PRINTED CIRCUIT BOARD SIEMENS LMU 5	5677340	X	X	B507		NO	
154	<i>*электронная плата</i>	<i>PRINTED CIRCUIT BOARD SIEMENS 2330</i>	<i>5666510</i>	<i>X</i>	<i>X</i>		<i>B341</i>		
154	<i>*электронная плата</i>	<i>P.C.B. Slim LMU 5</i>	<i>5670360</i>	<i>X</i>	<i>X</i>	<i>B341</i>	<i>B507</i>	<i>YES</i>	
156	дисплей электронной платы	P.C.B. DISPLAY SIEM.	5669090	X	X	B341		YES	
156	<i>*дисплей электронной платы</i>	<i>P.C.B. DISPLAY LUNA HT</i>	<i>5663400</i>	<i>X</i>	<i>X</i>		<i>B341</i>		

№ Pos.	Описание	Description	Коды/ Code	NUVOLA HT (код-HSB437333000)	NUVOLA HT (код-HSB437333001-2)	From serial number/ начинаая с серийного номера	To serial number/ до серийного номера	Inter-changeable/ взаимозаменяемость	Code of new component/ Код новой детали
157	крышка панели управления	PANEL ASS. NUVOLA HT	5666800	X	X				
165	трубка ГВС	DHW INLET/OUTLET PIPE ASS.	5666590	X					
165	трубка ГВС	DHW INLET CONNECTING PIPE	5668580		X				
166	блок клеммной коробки	TERMINAL BOARD 5 P.	8421590	X	X				
167	держатель плавкого предохранителя	FUSE HOLDER	5405340	X	X				
168	плавкий предохранитель (2 А- 250 В)	FUSE 2 A 250 V	9950580	X	X				
169	манометр с креплением	PRESSURE GAUGE WITH SUPPORT	5656220	X	X				
190	прокладка G3/8 8X15X2	GASKET G 3/8	5404970	X	X				
191	прокладка G. 1/2 12x18x2	GASKET G. 1/2 12x18x2	5408970	X	X				
192	прокладка G. 3/4 17x24x2	GASKET G. 3/4 17x24x2	5404650	X	X				
200	подсоединения в сборе	HYDRAULIC CONNECTION SET	5646560	X	X				
201	подсоединения контура отопления	HEATING CONNECTION	5626860	X	X				
204	кран холодной воды	DHW INLET TAP	5626840	X	X				
207	выход ГВС	DHW OUTLET GROUP	5625230	X	X				
209	газовый кран в сборе	GAS TAP GROUP	5626850	X	X				
210	газовый кран	GAS TAP	9950830	X	X				
212	биконическая прокладка	BICONIC GASKET	5408330	X	X				
216	кран холодной воды	FILLING TAP	5626790	X	X				
242	предохр. термостат отходящих газов 75°C (датчик тяги)	SECURITY THERMOSTAT	612800	X	X				
259	марка BAXI	BAXI BRAND	5657100	X	X				
285	крышка клеммной колодки	TERMINAL BOARD COVER	5409600	X	X				
310	прессостат - датчик работы насоса	DIFFERENTIAL PRESSURE SWITCH	5641850	X	X				
314	кабель датчика пламени	LEAD-SENSING ELECTRODE	8510580	X	X				
316	фиксирующая клипса микропереключателя	MICROSWITCH FIXING SPRING	8380610	X	X				
336	фиксирующая пружина	SPRING	8380680	X	X				
337	мотор трехходового клапана	ELBI MOTOR	5647340	X	X				
342	микропереключатель с кабелем	MICRO SWITCH WITH CABLE	5641800	X	X				
356	направляющий стержень	PIN GUIDE CONNECTOR ASSEMBLY	5634820	X	X				
357	пружина из нержавеющей стали	SPRING	8380600	X	X				
358	площадка для датчика работы насоса	PADDLE ASSEMBLY	5634830	X	X				
365	нижняя поперечная	TRAVERSE	5106530	X	X				
371	трубка заполнения D=8	FILLING PIPE ASS. D.8	5666580	X	X				
375	трубка бай-пасса	BY-PASS PIPE ASSEMBLY	5663030	X	X				
379	переходник FM 3/4-1/2	CONNECTING ELEMENT	5206120	X	X				
380	кольцевая прокладка 4,47X1,78	O-RING 4,47 x 1,78	5400620	X	X				
381	стержень d=8 панели управления	CONTROL PANEL PIN	5209830	X	X				
382	кабель электрода зажигания	LEAD-SENSING ELECTRODE	8419910	X	X				
408	верхняя панель	EXCHANGER FLANGE 2ND. AESTHETICS	5211790	X	X				

№ Pos.	Описание	Description	Коды/ Code	NUVOLA HT (код- HSB437333000)	NUVOLA HT (код- HSB437333001-2)	From serial number/ начинаая с серийного номера	To serial number/ до серийного номера	Inter-changeable/ взаимозаменяемость	Code of new component/ Код новой детали
409	прокладка	HT BURNER GASKET	5409090	X	X				
411	прокладка датчика пламени	SENSING ELECTRODE CABLE	5409110	X	X				
415	сифон	CONDENSE SIPHON ASSEMBLY	5677920	X	X	B516			
415	<i>*сифон</i>	<i>SYPHON</i>	<i>5409060</i>	<i>X</i>	<i>X</i>		<i>B515</i>	<i>YES</i>	
416	тороидальная прокладка 44,17X1,78	O-RING 44,17X1,78	5409300	X	X				
417	<i>*Заглушка сифона с прокладкой</i>	<i>SIPHON CAP ASSEMBLY WITH GASKET</i>	<i>615380</i>	<i>X</i>	<i>X</i>		<i>B515</i>		
419	прокладка камеры сгорания	GASKET FLANGE/EXCHANGER	5409080	X	X				
423	подсоединительный патрубок (газ. клапан HONEYWELL)	GAS VALVE CONNECTION	5210410	X	X				
425	прокладка вентилятора	FAN GASKET LUNA HT	5409130	X	X				
428	прокладка	SECURING PLATE GASKET	5409290	X	X				
432	прокладка	FLIE CONNECTION GASKET/COLLECTOR	5410420	X	X				
434	воздушный коллектор	FLOW COLLECTOR NUVOLA HT 330	5409910	X	X				
435	прокладка D=100	GASKET D.100	5407550	X	X				
438	Прокладка дымового колпака	GASKET	5410480	X	X				
443	фиксатор реле давления воздуха	FLUE THERMOSTAT JOINT	5212090	X	X				
445	резиновая трубка	SYPHON PIPE	5409310	X	X				
448	соединение предохранительного клапана	RETAINING VALVE CONNECTION	5209230	X	X				
449	предохранительный	RETAINING VALVE	5640030	X	X				
458	тороидальная прокладка	SILICONE OR	5409350	X	X				
459	резиновая трубка	SYPHON PIPE	5409320	X	X				
511	кольцевая прокладка 17,86x2,62	O.R. 17,86x2,62	5404600	X	X				
514	соединительный элемент насоса	PUMP FILTER CONNec. ASS.	5663010	X	X				
525	проводка и устройство зажигания в сборе NUVOLA HT	WIRING ASSEMBLY+IGNITER NUVOLA HT	616800	X	X	B408			
525	устройство зажигания (HONEYWELL)	ANTOSS-ZAG 2V IGNITOR	8435220	X	X	B408		YES	
525	<i>*устройство зажигания (HONEYWELL)</i>	<i>ANSTOS CONNECTOR - ZAG 2 V</i>	<i>8434850</i>	<i>X</i>	<i>X</i>		<i>B408</i>		
601	тороидальная прокладка 8,73x1,78	O-RING 8,73x1,78	5408560	X	X				
607	датчик температуры (NTC) бойлера	CONTACT SENSOR	8434930	X	X				
621	трубка d=8 заполнения системы	FILLING PIPE D.8	5663120	X	X				
631	трубка вентилятора	AIR VENT PIPE	5663310	X	X				
647	клапан вентилятора	AUTO AIR VENT	5652730	X	X				
671	кран слива	DRAIN TAP g1/2	5646780	X	X				
672	соединительная трубка 3-ходовой клапан/бойлер	V3V INLET PIPE HEATING ELEMNT	5666620	X					
672	соединительная трубка 3-ходовой клапан/бойлер	V3V INLET PIPE HEATING ELEMENT	5668560		X				
673	трубка 15X23 L=280	PIPE EPDM 15X23 L=280	5410030	X	X				
674	прокладка теплообменника	EXCHANGER GASKET	5409410	X	X				
675	фиксаторы теплообменника	PRIMARY EXCHANGER FIXING CLIPS	8380780	X	X				
678	крышка	AIR/GAS COVER ASS.	5665130	X	X				
679	кабель электрод зажигания/земля	CABLE EARTH/IGNITOR	8510980	X	X	B336		YES	

№ Pos.	Описание	Description	Коды/ Code	NUVOLA HT (код- HSB437333000)	NUVOLA HT (код- HSB437333001-2)	From serial number/ начиная с серийного номера	To serial number/ до серийного номера	Inter- changeable/ взаимоза- меняемость	Code of new component/ Код новой детали
679	<i>*кабель электрод зажигания/земля</i>	<i>CABLE EARTH/IGNITOR</i>	<i>8419920</i>	<i>X</i>	<i>X</i>		<i>B336</i>		
680	прокладка D=15	JOINT GASKET D.15	5409250	X	X				
681	прокладка	IGNITION ELECTRODE GASKET	5409120	X	X				
682	смотровое окошко	FLAME INSPECTION FLAME	5211800	X	X				
999	проводка	WIRING THERM. PREDISP.	5663850	X	X				
999	проводка	WIRING-PCB INPUT	8419950	X	X				
999	проводка	DISPLAY P.C.B. WIRING	8419990	X	X				
999	проводка	CABLE/FUN TH./ACC.	8510530	X	X				
999	проводка	FAN CHECK WIRING	8510540	X	X				
999	проводка пресостата	WIRING/SENS PUMP PRESSOSTAT	8510550	X	X				
999	проводка: мотор трехходового клапана	3 WAY VALVE CABLE	8510560	X	X				
999	проводка: газовый клапан	GAS VALVE WIRING	8511550	X	X	B507		NO	
999	<i>*проводка: газовый клапан</i>	<i>GAS VALVE WIRING CABLE</i>	<i>8510570</i>	<i>X</i>	<i>X</i>		<i>B507</i>		
9999	кабель питания	POWER SUPPLY CABLE	8414620	X	X				

NUVOLA HT

HSB43733300 NUVOLA HT
HSB43733301-2 NUVOLA HT

01/04/2005

Pos.	Description	Descrizione	Code	01	02	From serial number	To serial number	Inter-changeable	Note
1	LATERAL SUPPORT	MONTANTE	5106510	●	●				
2	PANEL ASSEMBLY-LEFT	ASSIEME FIANCO SX	5663160	●	●				
3	PANEL ASSEMBLY- RIGHT	ASSIEME FIANCO DX -FF-	5663140	●	●				
4	PANEL ASSEMBLY- FRONT	ASS. PANN. FRONT. NUVOLA HT	5666890	●	●				
5	UPPER TRAVERSE	TRAVERSA SUP. NUVOLA HT 330	5114030	●	●				
6	CONNECTIONS TRAVERSE	TRAVERSA PORTARACCORDI	5106550	●	●				
7	FRONTAL TRAVERSE	TRAV. ANTERIORE COLLEG. FIANCHI	5107950	●	●				
8	PIPE -PRESSURE SWITCH	TUBO SILICONE Ø8 L=800	5410080	●	●				
10	FLUE ADAPTOR	RACCORDO FUMI 60/100	5409990	●	●				
11	GASKET ADAPTOR	GUARNIZIONE RACCORDO FUMI	5409010	●	●				
12	PLATE -BLANKING	TAPPO ASPIRAZIONE	5108690	●	●				
13	GASKET-BLANKING PLATE	GUARNIZIONE TAPPO ASPIRAZIONE	5407400	●	●				
18	PRESSURE SENSING VENTURI - D.24 HT 330	ASS. VENTURI D.24 HT 330	5663330	●	●				
21	WASHER - SEALING	GUARNIZIONE 6,1X11,5X1,5 WRC	5402050	●	●				
22	FAN - HT	VENTIL. RG128/1300-3612 230VAC	5662680	●	●				
26	SEALED CHAMBER LATERAL PANEL	FIANCO CAMERA STAGNA	5114000	●	●				
27	COMBUSTION CHAMBER ASSY- LUNA HT 330	SCHIENALE CAMERA STAGNA	5113990	●	●				
29	EXCHANGER REAR INSULATION	PAN.CERAM.POST.SCAMBIATORE	5410450	●	●				
30	INSULATION - LUNA HT	PANNELLO CERAMICO LUNA HT	5409100	●	●				
32	HEAT EXCHANGER - 6E	SCAMBIATORE CONDENSAZIONE 6 E	5663300	●	●				
33	O-RING 22X3 EPDM	ANELLO OR 22X3 EPDM	5403130	●	●				
34	CLIP - HEAT EX. - FIXING	CLIP SCAMBIATORE GIANNONI	5113650	●	●				
35	VESSEL - EXPANSION 7,5 L	VASO ESPANS.7,5 L RETTANGOLARE	5629130	●	●				
37	PANEL-COMBUSTION BOX FRONT - LUNA HT	ASS. FRONTALE C.S. NUVOLA HT	5666790	●	●				
38	GASKET - VIEWING WINDOW	GUARNIZIONE PER VETRINO	5401610	●	●				
39	VIEWING WINDOW	VETRINO ISPEZIONE FIAMMA	5203930	●	●				
40	SURROUND - VIEWING WINDOW	CORNICE PER VETRINO C.S.	5103360	●	●				
41	BURNER - 6 E	BRUCIATORE 6 ELEMENTI	5663430	●	●				
46	PIPE ASSEMBLY- GAS	ASSIEME TUBO ALIMENT. GAS	5666540	●	●				
49	FLUE FLANGE CAP	TAPPO PRESE RACCORDO FUMI	5409280	●	●				
59	LEAD-IGNITION ELECTRODE	CAVO CANDELA ACCENSIONE	8419900	●	●		B336		
59	LEAD-IGNITION ELECTRODE	CAVO CANDELA ACCENSIONE	8510970	●	●	B336		YES	
63	ELECTRODE - IGNITION	CANDELA ACCENSIONE LUNA HT	8422830	●	●				
65	ELECTRODE - IONIZATION	CANDELA RILEVAZIONE LUNA HT	8422840	●	●				
70	PIPE ASSEMBLY- RETURN/PUMP	ASS. TUBO POMPA/SCAMBIATORE	5666530	●	●				
72	PUMP - UP 15-60 AO	POMPA UP 15-60 AO GRUNDFOS	5655620	●	●				
73	AIR VENT - AUTOMATIC	VALVOLA SFOGO ARIA C/ANELLO OR	607290	●	●				
75	GROMMET - PIPE ASSY. D.10	GUARNIZIONE PASSATUBO D.10	5409240	●	●				
78	CYLINDER ASSEMBLY	ASSIEME BOILER ISOL. Ø270	5666740	●					
78	CYLINDER ASSEMBLY	ASSIEME BOILER ISOL. Ø270	5668540		●				
79	CYLINDER SAFETY VALVE -8bar- (Orkli)	VALVOLA DI SICUR. M G1/2 8 BAR	9950620	●	●				
80	DHW INLET CONNECTION	ASSIEME RACCORDO E.S.	5666600	●	●				
83	DHW FLOW REDUCER (12 l/min)	REGOLATORE DI PORTATA -12L G/R-	5620090	●	●				
90	FILLING TAP MM G3/8	RUBINETTO MM G 3/8 CIMBERIO	5622840	●	●				
91	DRAINING TAP	RUBIN. OT. SCAR. CALD. 337221	5652030	●	●				
92	SAFETY VALVE -3bar-	VALVOLA DI SICUR. M G1/2 3 BAR	9950600	●	●				
95	MAGNESIUM ANODE	ASSIEME TAPPO/ANODO	5668740	●	●				
96	PIPE (PUMP CONNECTING ELEMENT - CYLINDER)	ASS. TUBO USC. SERP./RACC. RR	5666610	●					
96	PIPE (PUMP CONNECTING ELEMENT - CYLINDER)	ASS. TUBO USC. SERP./RACC. RR	5668550		●				
98	HEATING FLOW/BY-PASS CONNECTION	RACCORDO MR/BY-PASS	5212040	●	●				
102	3 PORT VALVE ASSEMBLY	VALVOLA 3 VIE FUGAS-NUVOLA 2	5663040	●	●				
104	SANITARY OUTLET PIPE	ASS. TUBO USCITA SANITARIO	5668570		●				
104	SANITARY OUTLET CONNECTION	ASSIEME RACCORDO U.S.	5666570	●					
109	GASKET 10X14X1,5	GUARNIZIONE 10X14X1,5 AL -63-	5207810	●	●				
112	PRESSURE SWITCH DIAPHRAGM	MEMBRANA PRESSOSTATO -32-	5405320	●	●				
114	O-RING 25,07 X 2,62	ANELLO OR 25,07 X 2,62	400200	●	●				
131	NTC SENSOR (SIEMENS)	SONDA NTC MOD. S010057	8434840	●	●				
132	NTC SENSOR GASKET	GUARNIZIONE SONDA 10X14X1,5	5402830	●	●				
134	INJECTOR D. 12	UGELLO DIAMETRO 12	5212150	●	●				

NUVOLA HT

HSB-437333000 NUVOLA HT
HSB-437333001-2 NUVOLA HT

01/04/2005

Pos.	Description	Descrizione	Code	01	02	From serial number	To serial number	Inter-changeable	Note
135	THERMOSTAT - LIMIT	TERMOST. LIM. 105°C C/FAST. PIEG.	9950760	●	●				
136	PIPE - EXCHANGER/HEATING FLOW	ASS. TUBO SCAMBIATORE/V3V	5666520	●	●				
138	O-RING 22,22X2,62	ANELLO OR 22,22X2,62	5402010	●	●				
139	PIPE - GAS VALVE INLET	ASS. TUBO ENTRATA GAS	5637870	●	●				
140	GAS VALVE SIEMENS VDU 11.A 120009	V. GAS SIEMENS VDU 11.A 120009	5662640	●	●		B507		
140	GAS VALVE SIT SIGMA 848	V.G.SIT SIGMA 848 ATT.FL.	5671930	●	●	B507		NON	2
147	BOTTOM CLOSING PANEL	FONDO CALDAIA ACCUMULO	5109720	●	●				
151	COVER - ELECTRICAL BOX	COPERCHIO COMANDI LUNA HT	5409590	●	●				
152	PANEL - FACIA - NUVOLA HT 330	CRUSC. SERIGRAF. NUVOLA HT 330	5666780	●	●				
153	PANEL -ACCESS	COPERCHIO MORSETTIERA	5407660	●	●				
154	PRINTED CIRCUIT BOARD SIEMENS LMU 5	SCHEDA CONF.SIEMENS 2330	5666510	●	●		B341		
154	PRINTED CIRCUIT BOARD SIEMENS LMU 5	SCHEDA CONF.SIEMENS 2330	5670360	●	●	B341	B507	YES	1
154	PRINTED CIRCUIT BOARD SIEMENS LMU 5	SCHEDA CONF.SIEMENS 2330	5677340	●	●	B507		NON	2
156	PRINTED CIRCUIT BOARD DISPLAY LUNA HT	SCHEDA DISPLAY LUNA HT	5663400	●	●		B341		
156	PRINTED CIRCUIT BOARD DISPLAY LUNA HT	SCHEDA DISPLAY LUNA HT	5669090	●	●	B341		YES	1
157	COVER - CONTROL FACIA	ASSIEME ANTINA NUVOLA HT	5666800	●	●				
165	SANITARY INLET PIPE	ASS. TUBO ENTR. SANITARIO	5668580	●	●				
165	SANITARY INLET-OUTLET PIPE	ASSIEME TUBO E/U SANITARI	5666590	●	●				
166	TERMINAL BLOCK	MORSETTIERA 5P C/PORTAFUSIBILE	8421590	●	●				
167	FUSE HOLDER	PORTAFUSIBILE LUNA	5405340	●	●				
168	FUSE 2A 250V	FUSIBILE 2A 250V	9950580	●	●				
169	GAUGE - PRESSURE	ASS. MANOM. C/SUPPORTO T&G	5656220	●	●				
190	WASHER - SEALING G3/8	GUARNIZIONE G3/8 8X15X2 WRC	5404970	●	●				
191	WASHER - SEALING G1/2	GUARNIZIONE G1/2 AFM 34	5408970	●	●				
192	WASHER - SEALING G3/4	GUARNIZIONE G3/4 17X24X2 WRC	5404650	●	●				
200	CONNECTIONS - VACUUM PACK	DOTAZIONE CALDAIA NUVOLA	5646560	●	●				
201	HEATING CONNECTION ASSEMBLY	RACCORDO RISCALD. NUVOLA	5626860	●	●				
204	DHW INLET TAP	GR. RUBINETTO E.S. NUVOLA	5626840	●	●				
207	DHW OUTLET CONNECTION	RACCORDO SANIT. C&M ITALIA	5625230	●	●				
209	GAS CONNECTION (with tap)	GR. RUBINETTO GAS NUVOLA	5626850	●	●				
210	GAS TAP WITH LEVER	RUBINETTO MM G3/4 CON LEVA	9950830	●	●				
212	BICONIC GASKET D.18 (PTFE)	BICONO IN PTFE D.18	5408330	●	●				
216	DHW INLET TAP WITH LEVER	RUBINETTO E.S. G1/2 M/M L/ROSSA	5626790	●	●				
242	FLUE SAFETY THERMOSTAT 75° MR	TERMOSTATO SICUR. M4 75° RM	612800	●	●				
259	BAXI BRAND	MARCHIO BAXI	5657100	●	●				
285	TERMINAL BLOCK L.T.	COPERCHIO MORSETTIERA B.T.	5409600	●	●				
310	AIR PRESSURE SWITCH	PRESSOSTATO DIFFERENZIALE	5641850	●	●				
314	FLAME SENSING CABLE	CAVO CANDELA RIVELAZIONE	8510580	●	●				
316	MICROSWITCH FIXING CLIP	MOLLA FIX MICRO -A-	8380610	●	●				
336	MOTOR FIXING CLIP	MOLLA FIX MOTORE V3V	8380680	●	●				
337	3 PORT VALVE MOTOR (Elbi)	MOTORE ELBI	5647340	●	●				
342	MICROSWITCH WITH CABLE	MICRO CABLATO S/GUARNIZIONE	5641800	●	●				
356	PIN GUIDE CONNECTION ASSEMBLY	ASS. RACCORDO GUIDA ASTINA	5634820	●	●				
357	INOX SPRING	MOLLA TIPO 25-INOX -6-	8380600	●	●				
358	PRESSURE SWITCH PLATE	ASS. PIATTELLO PRESSOSTATO	5634830	●	●				
365	LOWER TRAVERSE	TRAVERSA INFERIORE	5106530	●	●				
371	FILLING PIPE D.8	ASS. TUBO Ø8 RIEMPIMENTO	5666580	●	●				
373	FILTER (HEATING SYSTEM)	FILTRO RISCALDAMENTO	5109080	●	●				
375	BY-PASS PIPE	ASS. TUBO BY-PASS	5663030	●	●				
379	REDUCTION FM 3/4-1/2	RIDUZIONE FM 3/4-1/2	5206120	●	●				
380	O-RING 4,47X1,78	ANELLO OR 4,47X1,78	5400620	●	●				
381	CONTROL BOX'S PIN D.8	PERNO D.8 PER CRUSCOTTO	5209830	●	●				
382	FLAME SENSING ELECTRODE'S CABLE	CAVO CANDELA RIVELAZIONE	8419910	●	●				
408	COMB. CHAMB. UPPER COVER	FLANGIA SCAMB. 2° ESTETICA	5211790	●	●				
409	BURNER CONNECTION GASKET	GUARNIZIONE BRUCIATORE HT	5409090	●	●				
411	FLAME SENSING ELECTRODE GASKET	GUARNIZIONE CANDELA RIVELAZ.	5409110	●	●				
415	CONDENSE SIPHON BODY	CORPO SIFONE POLIPR/TRASP.	5409060	●	●		B515	YES	
415	CONDENSE SIPHON ASSEMBLY	ASSIEME SIFONE LUNA HT	5677920	●	●	B516			
416	OR 44,17 X 1,78	ANELLO OR 44,17 X 1,78	5409300	●	●				

NUVOLA HT

HSB437333000 NUVOLA HT
HSB437333001-2 NUVOLA HT

01/04/2005

Pos.	Description	Descrizione	Code	01	02	From serial number	To serial number	Inter-changeable	Note
417	CONDENSE SIPHON PLUG ASSEMBLY	ASS.TAPPO SIFONE C/GUARNIZIONE	615380	●	●		B515		
419	COMB. CHAMBER GASKET	GUARNIZIONE FLANGIA/SCAMBIAT.	5409080	●	●				
423	CONNECTOR - GAS VALVE OUTLET	RACCORDO VALVOLA GAS	5210410	●	●				
425	FAN CONNECTION GASKET	GUARNIZIONE VENTILAT. LUNA HT	5409130	●	●				
428	GASKET	GUARNIZIONE VETRINO	5409290	●	●				
432	GASKET	GUARNIZIONE RACCORDO/COLLETTORE	5410420	●	●				
434	AIR COLLECTOR	COLLETTORE FUMI NUVOLA HT 330	5409910	●	●				
435	GASKET D.100	GUARNIZIONE A LABBRO D.100	5407550	●	●				
438	GASKET	GUARNIZIONE COLLETTORE FUMI	5410480	●	●				
443	FLUE THERMOSTAT FIXING ELEMENT	RACCORDO TERMOSTATO FUMI	5212090	●	●				
445	RUBBER PIPE	TUBO SIFONE FLEX 2/PORTAG.	5409310	●	●				
448	NO RETURN VALVE CONNECTOR	RACCORDO PORTA VALV. DI RITEGNO	5209230	●	●				
449	NO RETURN VALVE	VALVOLA DI RITEGNO	5640030	●	●				
458	O-RING 2,62 X 58,42	OR 2,62 X 58,42 SILICONE	5409350	●	●				
459	RUBBER PIPE	TUBO SIFONE FLEX 1/PORTAG.	5409320	●	●				
511	O-RING 17,86X2,62 EP -56-	ANELLO OR 17,86X2,62 EP -56-	5404600	●	●				
514	PUMP CONNECTING ELEMENT	ASS. RACC. RR-POMPA FILTRO	5663010	●	●				
525	ANSTOS CONNECTOR- ZAG 2 V	ACCEND. ANSTOSS - ZAG 2 V -	8434850	●	●		B408		
525	ANSTOS CONNECTOR- ZAG 2 V	ACCEND. ANSTOSS - ZAG 2 V -	8435220	●	●	B408		YES	
525	ASS.CABLAGGIO+ACC.LUNA HT	ANSTOS CONNECTOR + FLUE THERMOSTAT	616800	●	●	B408			
601	O-RING 8,73X1,78 EPDM	ANELLO OR 8,73X1,78 EPDM	5408560	●	●				
607	SANITARY NTC SENSOR	SONDA BOILER A CONTATTO	8434930	●	●				
621	FILLING PIPE D.8	ASS. D.8 ES/RIEMPIMENTO	5663120	●	●				
631	AIR VENT PIPE ASSEMBLY	ASSIEME TUBO SFIATO	5663310	●	●				
647	AIR VENT VALVE	VALV. SF. ARIA G3/8-SFIATO LAT.	5652730	●	●				
671	DRAINING TAP	RUBINETTO SCARICO COPPER G1/2	5646780	●	●				
672	CYLINDER'S COIL/3 PORT VALVE PIPE	ASS. TUBO V3V ENTR. SERPENT.	5666620	●					
672	CYLINDER'S COIL/3 PORT VALVE PIPE	ASS. TUBO V3V ENTR. SERPENT.	5668560		●				
673	PVC PIPE 15 X 23 L=280	TUBO EPDM 15X23 L=280	5410030	●	●				
674	PRIMARY EXCHANGER GASKET 5/6 E.	GUARNIZIONE SCAMBIATORE 5/6 E	5409410	●	●				
675	PRIMARY EXCHANGER FIXING CLIPS	MOLLA FIX SCAMBIATORE	8380780	●	●				
678	AIR/GAS COVER ASSEMBLY	ASSIEME COPERCHIO ARIA/GAS	5665130	●	●				
679	CABLE EARTH/IGNITOR	CAVO MASSA CANDELA ACCENSIONE	8419920	●	●		B336		
679	CABLE EARTH/IGNITOR	CAVO MASSA CANDELA ACCENSIONE	8510980	●	●	B336		YES	
680	GROMMET - PIPE ASSY. D.15	GUARNIZIONE PASSATUBO D.15	5409250	●	●				
681	IGNITION ELECTRODE PROTECTION CAP	GUARNIZIONE CANDELA ACCENSIONE	5409120	●	●				
682	VIEWING WINDOW	VETRINO ISPEZIONE FIAMMA	5211800	●	●				
686	RETAINING VALVE / BY-PASS	VALVOLA NON RITORNO BY-PASS	5663020	●	●				
999	FLUE THERMOSTAT/FAN WIRING	CABL. ALIM. VEN/TH. FUMI/ACC.	8510530	●	●				
999	GAS VALVE WIRING	CABL. ALIMENT. VALVOLA GAS	8510570	●	●		B507		
999	GAS VALVE WIRING	CABL. ALIMENT. VALVOLA GAS	8511550	●	●	B507		NON	2
999	WIRING - HEATING NTC SENSOR/PUMP	CABL. Sonda RIS./PR. BO/PRE. PO.	8510550	●	●				
999	DISPLAY P.C.B. WIRING	CABLAGGIO COLL. SCHEDA DISPLAY	8419990	●	●				
999	FAN CHECK WIRING	CABLAGGIO CONTR. VENTILAT.	8510540	●	●				
999	WIRING - PCB INPUT	CABLAGGIO MORSETTIERA HT	8419950	●	●				
999	WIRING - THERMOSTATS ARRANGEMENT	CABLAGGIO PREDISP. TERMOSTATI	5663850	●	●				
999	CABLAGGIO VALVOLA 3 VIE	CABLAGGIO VALVOLA 3 VIE	8510560	●	●				
999	POWER SUPPLY CABLE	CAVO ALIMENTAZIONE	8414620	●	●				

Note 1 This new electronic card coupled to the new HMI sw 1.07 differs from the actual version (sw 2.08) for the following revisions:
La scheda elettronica in oggetto, abbinata al nuovo HMI sw 1.07 si differenzia dalla versione usata attualmente (sw 2.08) per i seguenti aggiornamenti:

1) Polarity inversion

1) Inversione fase Neutro

The electronic card blocked in case of polarity inversion

La scheda va in blocco in caso d'inversione Fase Neutro