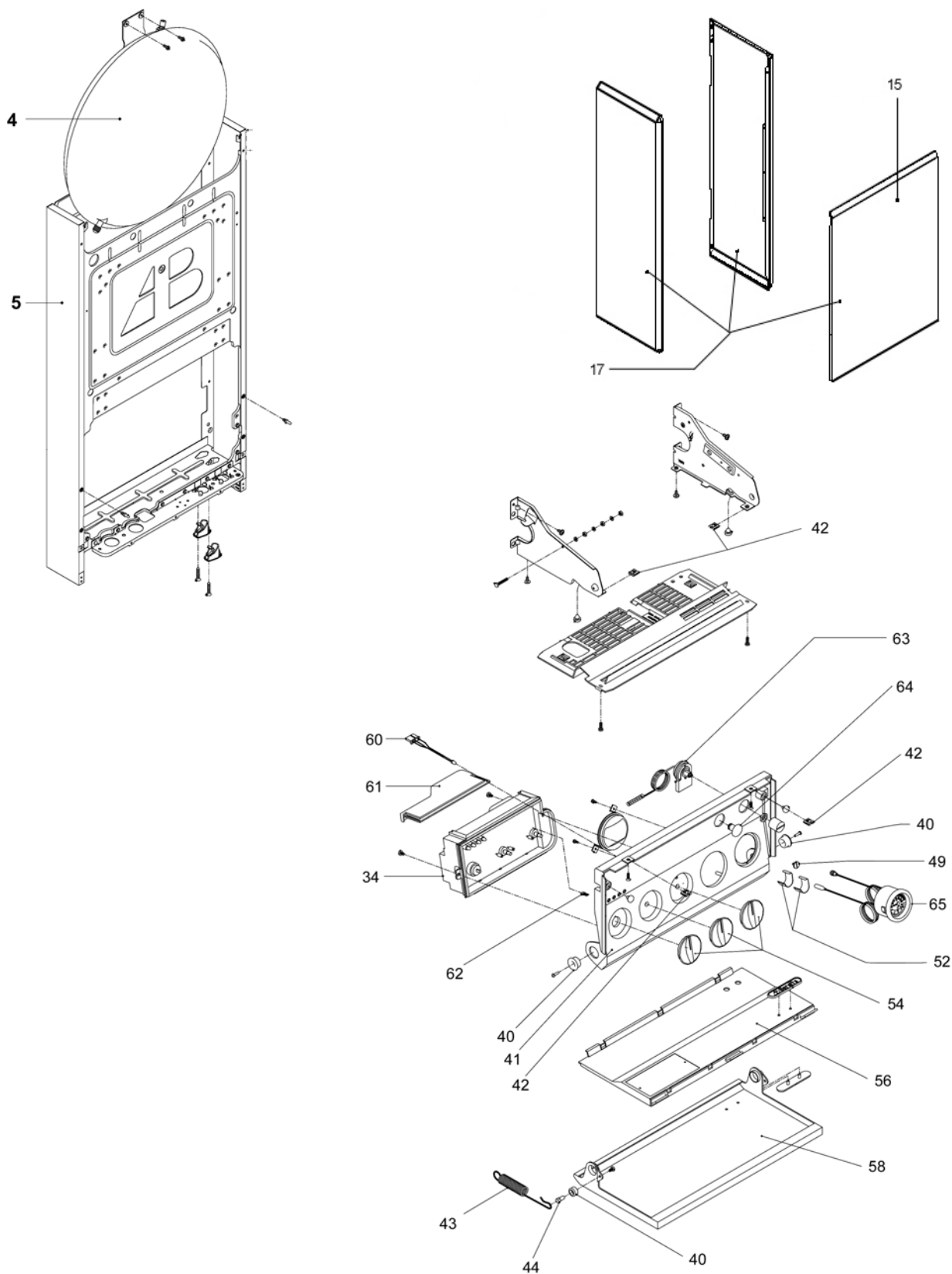


Idra Exclusive 24 ESI



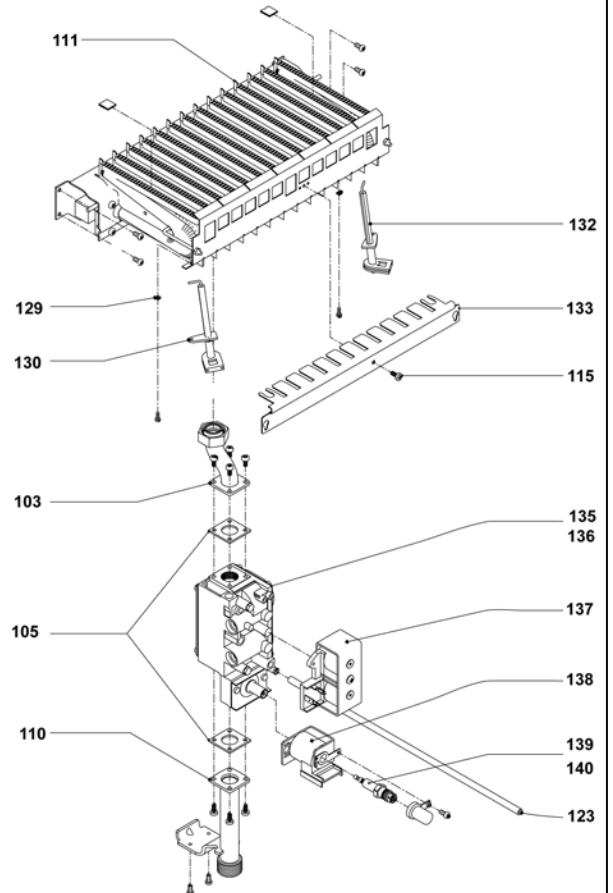
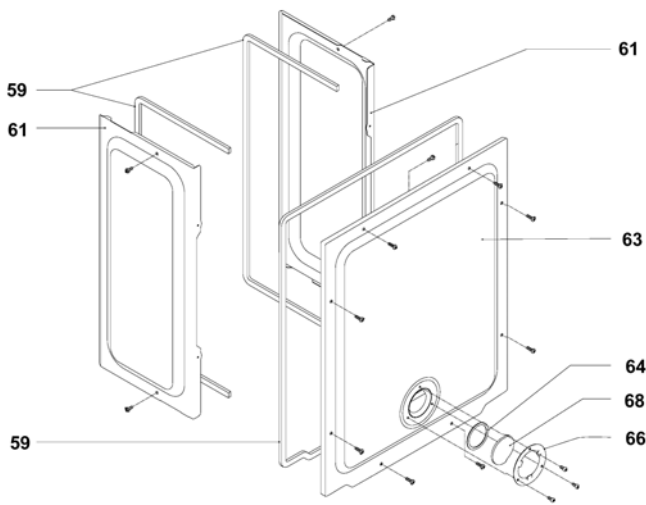
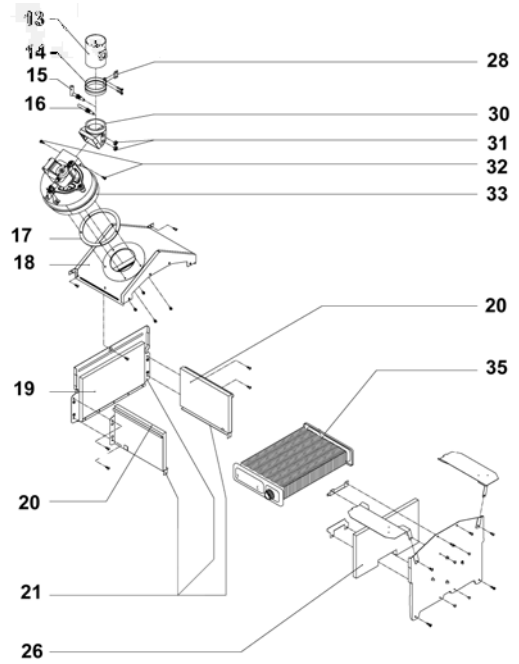
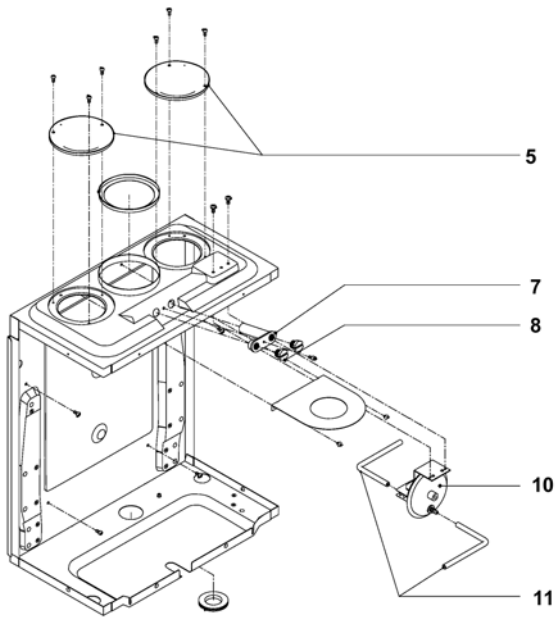
Комплект электрических соединений
Микровыключатель прессостата контроля циркуляции

R8697
R0809

Idra Exclusive 24 ESI

№	Наименование	Артикул
4	Расширительный бак	R7204
5	Рама котла	R7905
15	Панель передняя	R7211
17	Облицовка (комплект)	R0749
34	Блок управления	R7242
40	Фланец	R5304
41	Панель управления	R7237
42	Клипсы	R5128
43	Пружина	R5275
44	Шток крепления пружины	R5301
46	Не поставляется	R8322
49	Винт	R6903
52	Клипсы	R3412
54	Ручка	R7240
56	Панель внутренняя	R6160
58	Панель наружная	R5254
59	Шайба крепления пружины	R5303
60	Светодиод	R7243
61	Крышка	R8306
62	Переключатель	R7232
63	Предельный термостат	R3409
64	Заглушка	R7238
65	Термоманометр	R7239

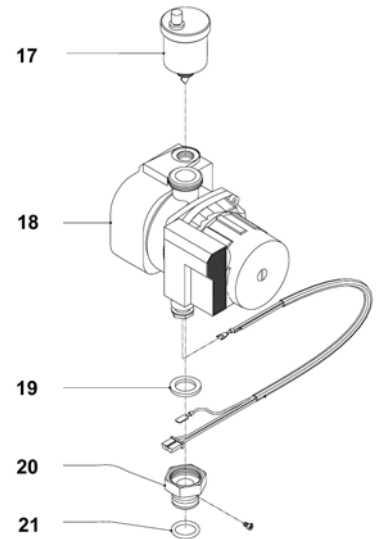
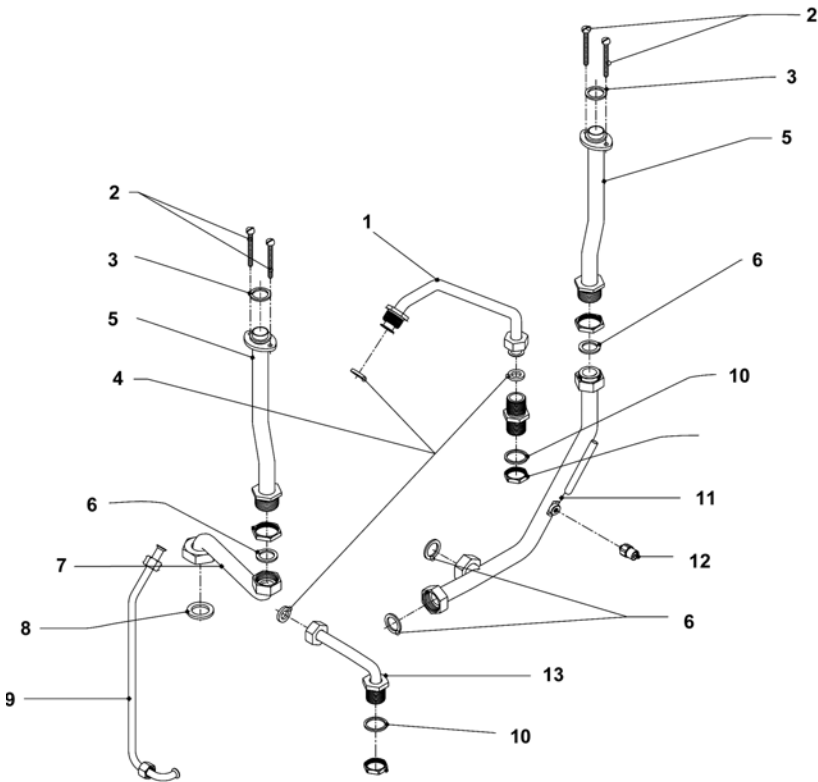
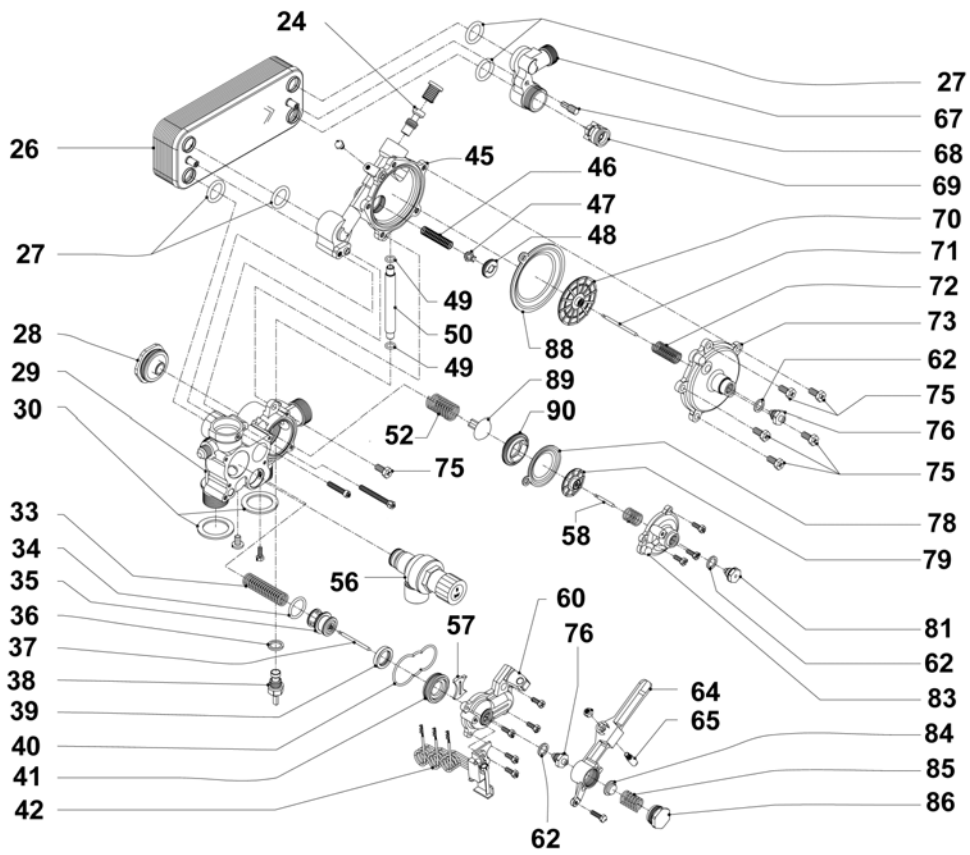
Idra Exclusive 24 ESI



Idra Exclusive 24 ESI

№	Наименование	Артикул
5	Крышка	R8084
7	Блок штуцеров	R8085
8	Заглушка	R8086
10	Прессостат	R7070
11	Трубка силиконовая	R7281
13	Патрубок	R8083
14	Хомут	R5916
15	Сопло вентури	R7948
16	Трубка пито	R6985
17	Прокладка	R5912
18	Крышка камеры сгорания	R5907
19	Теплоизоляция задняя	R5316
20	Теплоизоляция боковая	R5271
21	Камера сгорания (комплект)	R6028
26	Теплоизоляция передняя	R5315
28	Прокладка	R5917
30	Патрубок вентилятора	R7280
31	Гайка	R4807
32	Винт	R5176
33	Вентилятор	R6492
35	Теплообменник	R5356
59	Прокладка	R5905
61	Панель	R7705
63	Панель	R5904
64	Прокладка для стекла	R5072
66	Фланец крепления стекла	R4007
68	Стекло	R3139
103	Патрубок	R7714
105	Прокладка	R5863
110	Патрубок с кронштейном	R7229
111	Горелка для природного газа	R7151
115	Винт	R5176
123	Трубка силиконовая	R8099
129	Клипсы	R5154
130	Электрод ионизации	R8308
132	Электрод розжига	R5640
133	Мостик розжига	R7724
135	Газовая арматура MTN	R7227
136	Газовая арматура GPL	R7254
137	Соленоид	R0728
138	Соленоид	R0729
139	Шток модулятора MTN	R0687
140	Шток модулятора GPL	R0688
-	Комплект перевода на сжиженный газ	R0937

Idra Exclusive 24 ESI



Idra Exclusive 24 ESI

№	Наименование	Артикул
1	Патрубок	R6912
2	Винт	R5322
3	Прокладка	R5323
4	Прокладка	R5026
5	Патрубок	R5930
6	Прокладка	R5023
7	Патрубок	R7233
8	Прокладка	R6897
9	Патрубок	R7207
10	Прокладка	R5208
11	Патрубок	R8319
12	Датчик NTC	R7236
13	Патрубок	R8460
17	Воздухоотводчик автоматический	R7436
18	Насос	R6094
19	Прокладка	R6897
20	Переходник	R6896
21	Сальник	R6898
24	Сопло-вентури	R8434
26	Теплообменник ГВС	R8037
27	Сальник	R7999
28	Крышка	R8439
29	Корпус гидравлического блока	R8428
30	Прокладка	R5203
33	Пружина	R6862
34	Сальник тарелки клапана	R6895
35	Тарелка клапана	R2910
36	Прокладка алюминиевая	R5042
37	Шток	R6887
38	Кран заполнения системы	R6861
39	Прокладка тарелки клапана	R2913
40	Прокладка	R8444
41	Втулка	R7134
42	Микропереключатель ГВС	R8447
45	Корпус датчика протока	R8429
46	Пружина	R6879
47	Тарелка клапана байпаса ГВС	R7131
48	Втулка сальниковая	R7130
49	Сальник	R6894
50	Патрубок	R8443
52	Пружина	R8436
56	Сбросной клапан	R8433
57	Суппорт	R8445
58	Шток	R6888
59	Пружина	R6865
60	Крышка клапана	R8430
62	Прокладка	R5041
64	Коромысло	R8442
65	Палец коромысла	R6874
67	Подсоединение гидравлическое	R8432
68	Винт	R8448
69	Обратный клапан	R7139
70	Тарелка	R6883
71	Шток	R6890
72	Пружина	R8438
73	Крышка датчика протока	R8431
75	Винт	R5183
76	Втулка сальниковая	R6919
78	Мембрана	R6872
79	Тарелка	R6867
81	Втулка сальниковая	R6860
83	Крышка прессостата	R6853
84	Втулка	R8441
85	Пружина	R8437
86	Заглушка	R6859
88	Мембрана	R6882
89	Тарелка клапана байпаса	R8435
90	Седло клапана байпаса	R8440