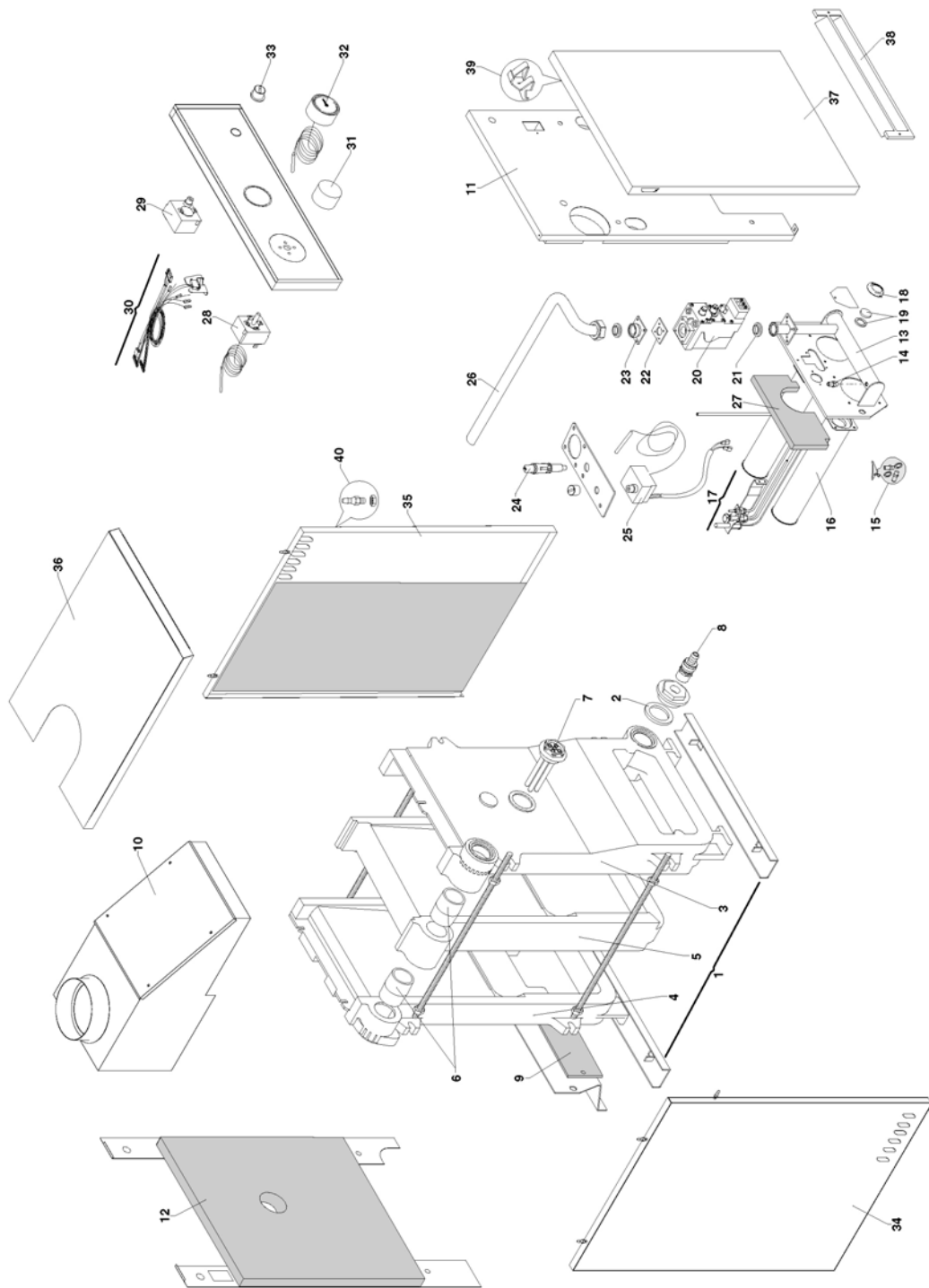


Avtonom 24 – 36



Avtonom 24 – 36

№	НАИМЕНОВАНИЕ	24	36
1	Теплообменник	K899	K159
2	Прокладка	K857	K857
3	Секция чугунная передняя	K296	K296
4	Секция чугунная задняя	K201	K201
5	Секция чугунная средняя	K138	K138
6	Биконус 1"	K186	K186
7	Блок гильз для датчиков	K233	K233
8	Сливной кран	K003	K003
9	Защитная пластина	KF88	KF88
10	Короб уходящих газов	K938	K927
11	Стенка котла передняя	K238	K238
12	Панель задняя	K202	K202
13	Газовый коллектор	R104531	R104531
14	Штуцер замера давления газа	K509	K509
15	Комплект перевода на природный газ	R103846	R103821
16	Труба горелки	K989	K182
17	Блок термопар в сборе	R104532	R104532
18	Держатель стекла	KE64	KE64
19	Стекло с прокладкой	R103992	R103992
20	Газовая арматура	R104533	R104533
21	Прокладка	K287	K287
22	Прокладка	KC27	KC27
23	Фланец	KC83	KC83
24	Кнопка пьезорозжига	K123	K123
25	Термостат максимальной температуры	K035	K035
26	Газовая труба	KC51	R102806
27	Защита горелки	KF87	KF87
28	Регулирующий термостат	R104534	R104534
29	Термостат уходящих газов	R104535	R104535
30	Электропроводка	R104536	R104536
31	Ручка термостата	R104118	R104118
32	Термометр	KG11	KG11
33	Колпачок предельного термостата	R104537	R104537
34	Панель левая GO3	K746	K203
35	Панель правая	K749	K143
36	Панель верхняя	K752	K165
37	Передняя панель	K131	K131
38	Решетка декоративная	K144	K144
39	Пружинная скоба	K424	K424
40	Защелка	K860	K860

Fabula CAI 120

