

• Настенные котлы



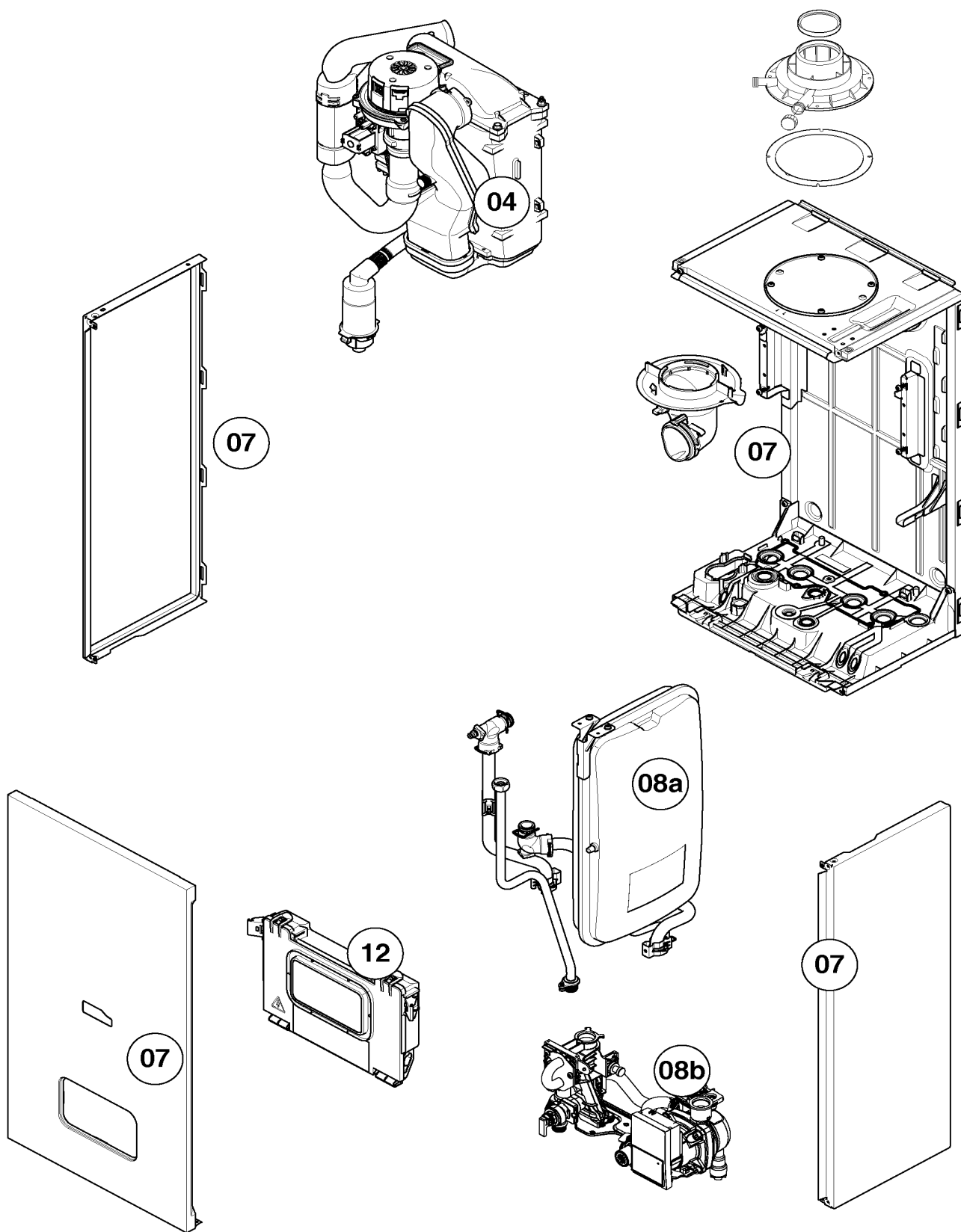
LYNX condens 25 MKO -A (H-RU)
LYNX condens 30 MKO -A (H-RU)

Контент

Представление	LYNX condens 25 MKO -A (H-RU) LYNX condens 30 MKO -A (H-RU)	Страница 2
04 Горелка		Страница 4
07 Облицовка		Страница 6
08a Гидравлические части		Страница 8
08b Гидравлические части		Страница 10
12 Панель управления		Страница 12

Представление

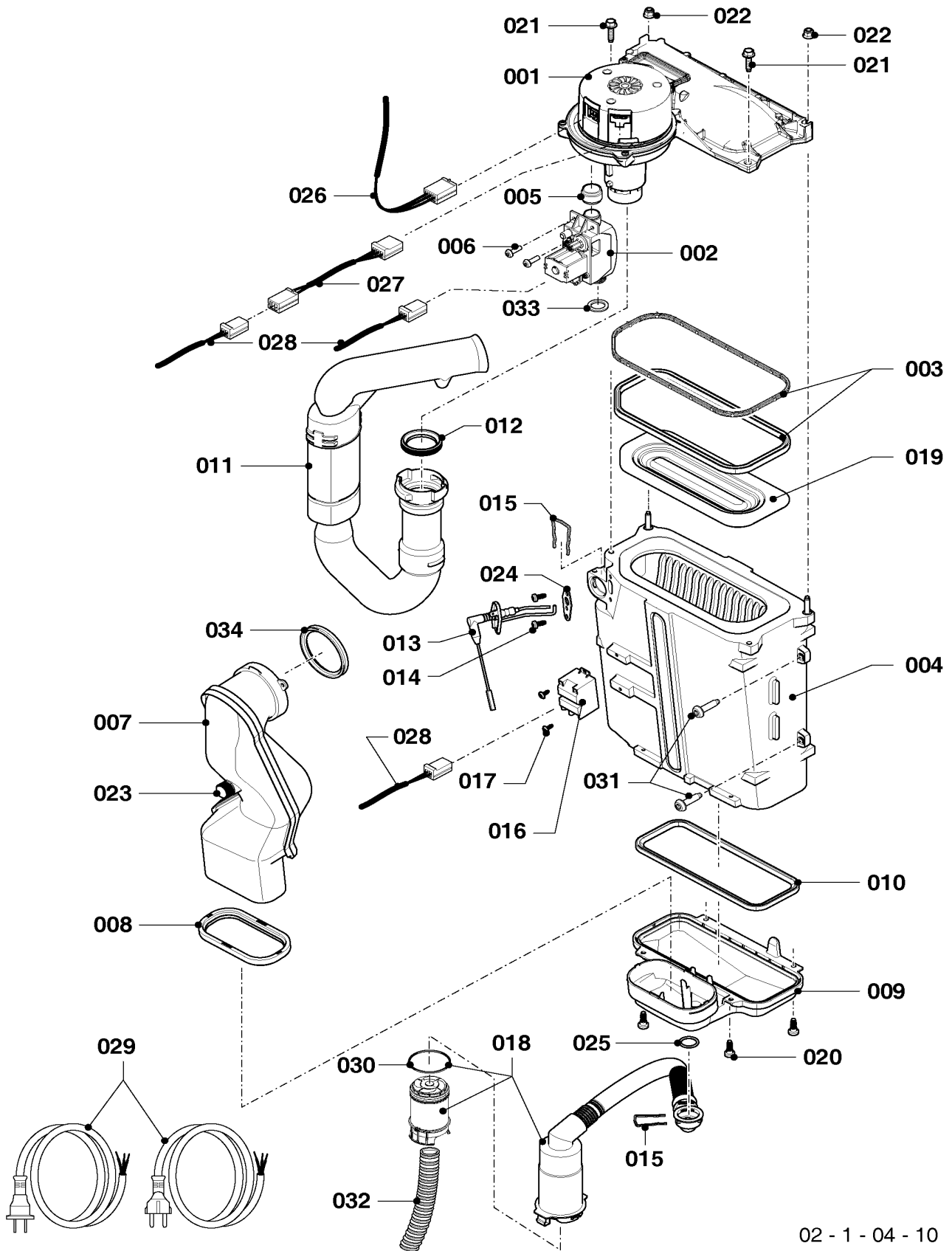
LYNX condens 25 MKO -A (H-RU), LYNX condens 30 MKO -A (H-RU)



02 - 1 - 00 - 16.01

04 Горелка

LYNX condens 25 MKO -A (H-RU), LYNX condens 30 MKO -A (H-RU)



02 - 1 - 04 - 10

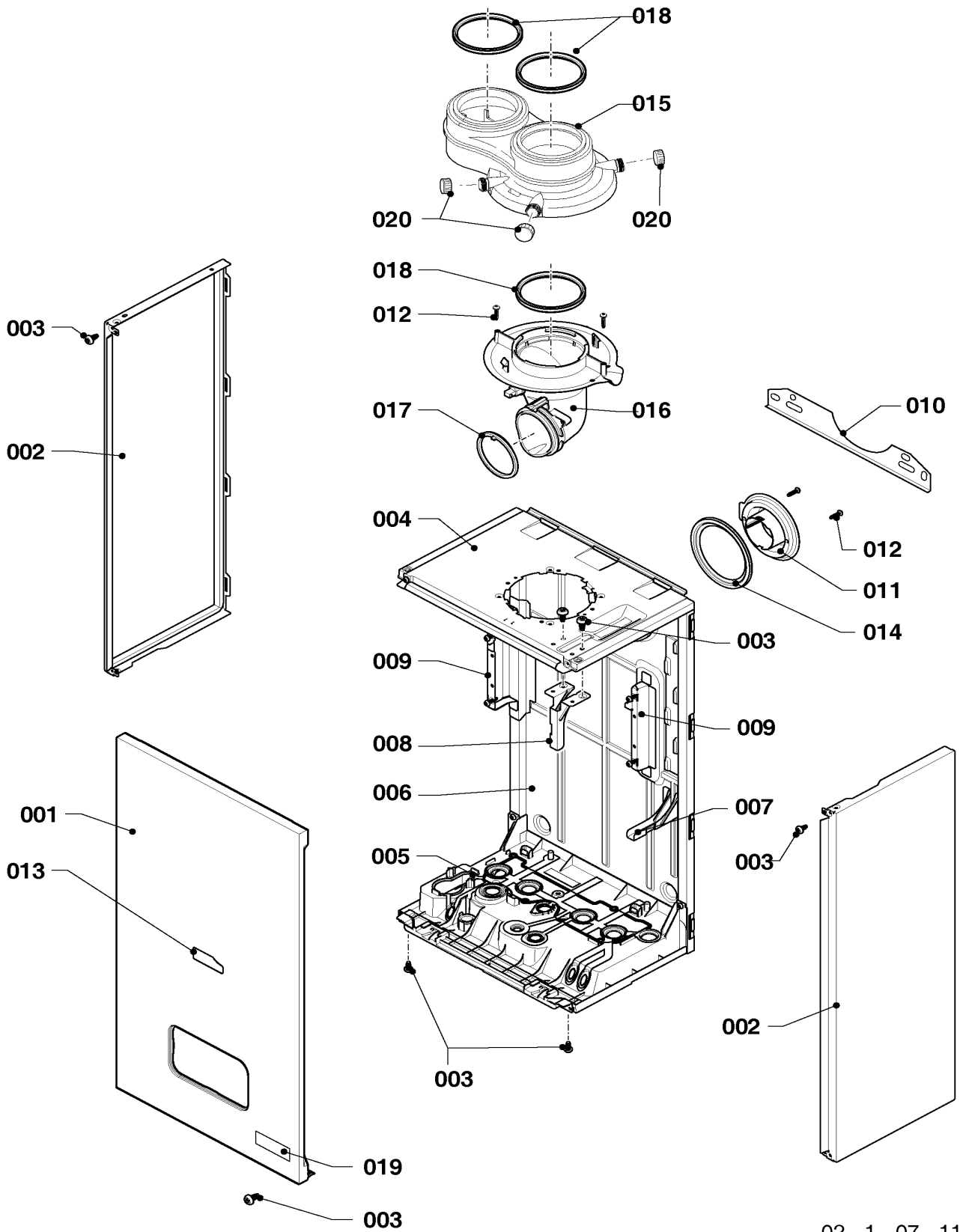
04 Горелка

LYNX condens 25 MKO -A (H-RU), LYNX condens 30 MKO -A (H-RU)

№	№ для заказа	Название	Модель, Примечание
		0210410	
001	0020195509	Вентилятор, с крышкой камеры сгорания	25 MKO, поставляется с поз. Pos. 003, 005, 006, 012, 021, 022, 033
001	0020195510	Вентилятор, с крышкой камеры сгорания	30 MKO, поставляется с поз. Pos. 003, 005, 006, 012, 021, 022, 033
002	0020195511	Газовый клапан (-5Pa)	поставляется с поз. 005, 006, 033
003	0020195512	Прокладка крышки камеры сгорания	поставляется с поз. 033
004	0020195514	Теплообменник	поставляется с поз. 03, 08, 09, 10, 12, 14, 15, 17, 20, 21, 22, 24, 25,
005	0020195515	Прокладка	
006	0020195516	Винт, (PK10)	
007	0020195518	Вытяжная труба	поставляется с поз. 08, 23, 34
008	0020195519	Прокладка	
009	0020195521	Конденсатоотвод	поставляется с поз. 08, 10, 15, 20, 25, 31
010	0020195522	Прокладка, конденсатоотвод	поставляется с поз. 08, 15, 20, 25, 31
011	0020195523	Воздуховод	поз. 12 входит в 0020152315
012	0020195524	Прокладка	
013	0020195525	Электрод (розжиг и контроль)	поставляется с поз. 15, 27
014	0020195526	Винты, (10 шт)	
015	0020014176	Скоба (10 шт)	
016	0020213915	Трансформатор розжига	
017	0020195527	Винт, (10 шт)	
018	0020195528	Сифон	поставляется с поз. 15, 25, 30
019	0020195531	Горелка	поставляется с поз. 03, 21, 22, 33
020	0020195532	Винты, (10 шт)	
021	0020195533	Винты, (10 шт)	
022	0020018629	Гайка (10 шт)	
023	0020195534	Колпачок (5 шт.)	
024	0020195535	Прокладка, электрод	
025	0020195536	Прокладка, (10 шт)	
026	0020195537	Жгут проводов, вентилятор	
027	0020195583	Жгут проводов, адаптер вентилятор 230В	
028	0020195584	Жгут проводов	
029	0020203974	Жгут проводов	
030	0020195587	Прокладка	
031	0020195594	Винты, (10 шт)	
032	0020084549	Гибкий шланг	
033	0020160380	Прокладка 1/2 (10 шт)	
034	0020195520	Прокладка	

07 Облицовка

LYNX condens 25 MKO -A (H-RU), LYNX condens 30 MKO -A (H-RU)



02 - 1 - 07 - 11

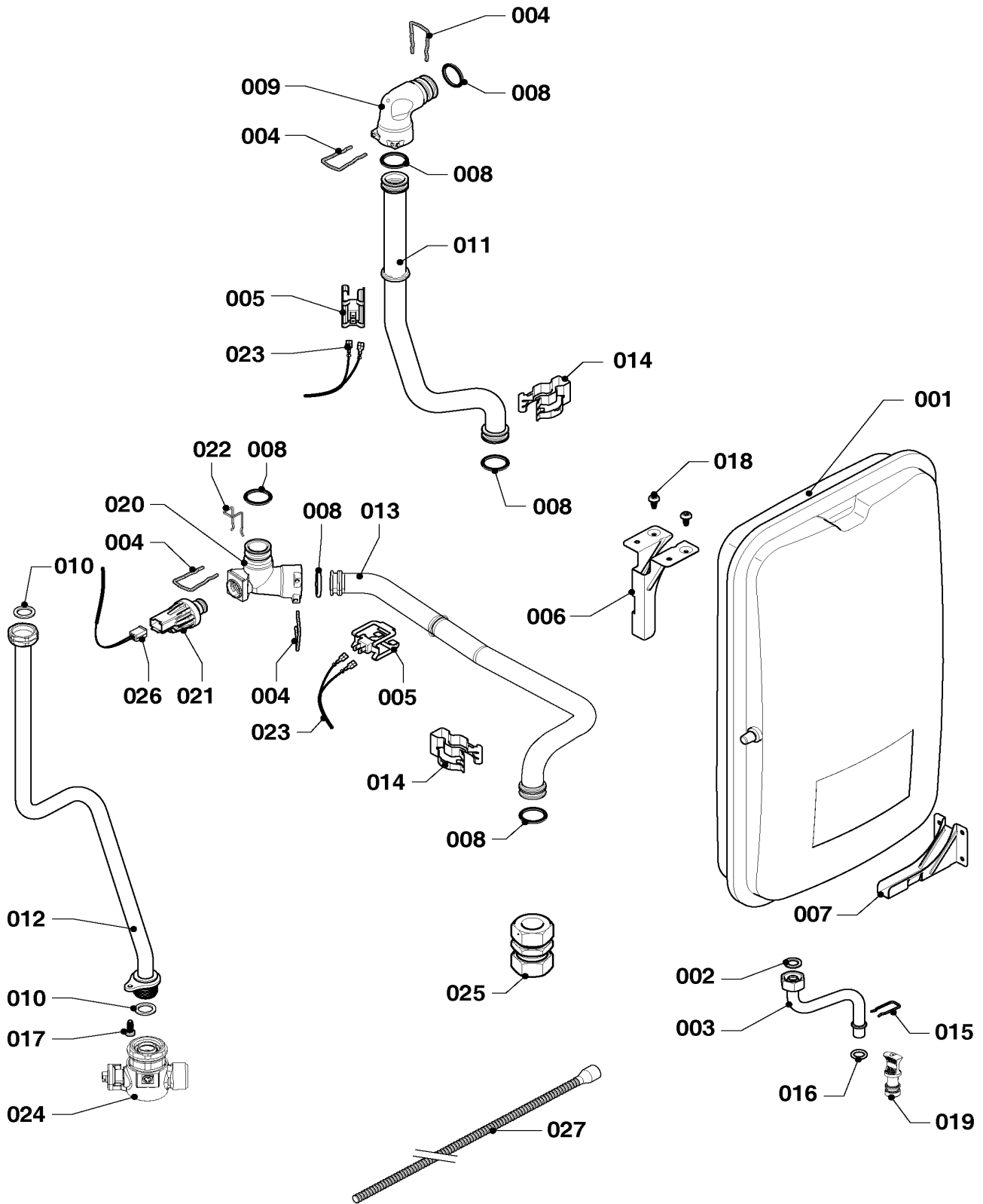
07 Облицовка

LYNX condens 25 MKO -A (H-RU), LYNX condens 30 MKO -A (H-RU)

№	№ для заказа	Название	Модель, Примечание
		0210711	
001	0020120219	Облицовка, передн.	поставляется с поз. 03
002	0020120222	Облицовка, Боковая часть	поставляется с поз. 03
003	0020014719	Винт (25 шт)	
004	-	н.д.	не для этого прибора
005	-	н.д.	не для этого прибора
006	-	н.д.	не для этого прибора
007	-	н.д.	не для этого прибора
008	0020195630	Держатель, Расширительный бак	поставляется с поз. 03
009	-	н.д.	не для этого прибора
010	0020195631	Держатель	
011	0020020719	Крышка, задняя (дымоход)	поставляется с поз. 12, 14
012	0020020720	Винт	
013	0020195632	Наклейка с логотипом, Protherm	
014	0020026459	Прокладка	
015	0020197013	Адаптер, 80/80	поставляется с поз. 18, 20
016	0020195530	Адаптер, дымоудаление	поставляется с поз. 12, 17, 18
017	0020195520	Прокладка	
018	0020038076	Прокладка теплообменник/дымоход	
019	0020197014	Шильдик	
020	0020195534	Колпачок (5 шт.)	

08а Гидравлические части

LYNX condens 25 MKO -A (H-RU), LYNX condens 30 MKO -A (H-RU)



02 - 1 - 08 - 28

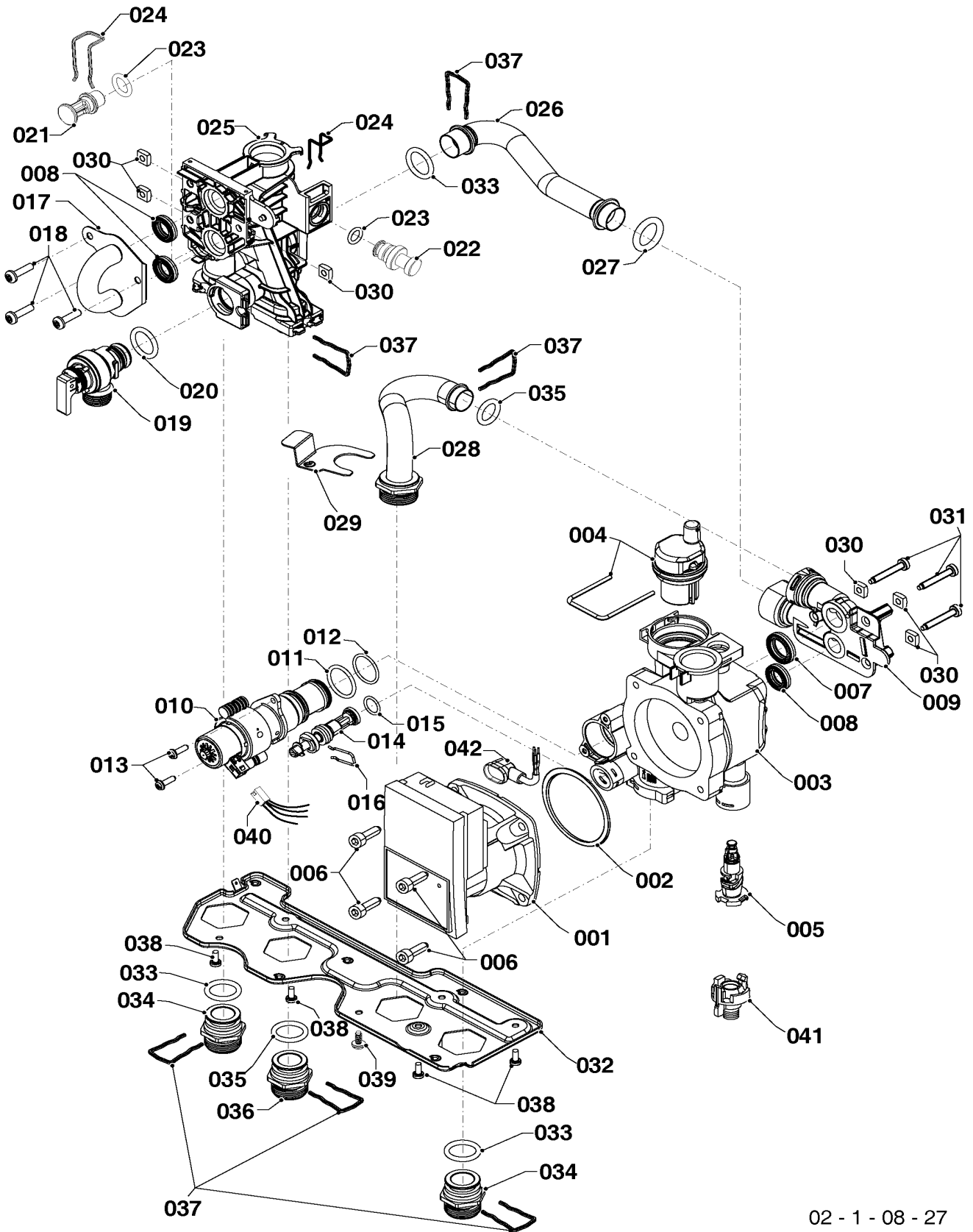
08a Гидравлические части

LYNX condens 25 MKO -A (H-RU), LYNX condens 30 MKO -A (H-RU)

№	№ для заказа	Название	Модель, Примечание
		0210828	
001	0020097328	Расширительный бак	поставляется с поз. 02
002	0020211087	Прокладка, (10 шт)	
003	0020211088	Трубка	поставляется с поз. 02, 15, 16
004	0020014176	Скоба (10 шт)	
005	0020047027	Датчик NTC	
006	0020195630	Держатель, Расширительный бак	поставляется с поз. 18
007	-	н.д.	не для этого прибора
008	0020018487	Прокладка, (10 шт)	
009	0020203978	Уголок	поставляется с поз. 04, 08
010	0020160380	Прокладка 1/2 (10 шт)	
011	0020211090	Трубка	поставляется с поз. 04, 08, 14
012	0020211091	Трубка газовая	поставляется с поз. 10, 17
013	0020211092	Трубка	25kW, поставляется с поз. 04, 08, 14
013	0020211093	Трубка	30kW поставляется с поз. 04, 08, 14
014	0020038250	Скоба	
015	0020097197	Скоба (10 шт)	
016	0020014177	Прокладка, (10 шт)	
017	S1045900	Винт M4x12 (10 шт)	
018	0020014719	Винт (25 шт)	
019	4000121206	Заглушка	поставляется с поз. 15, 16
020	0020203979	Уголок	поставляется с поз. 04, 08
021	0020069021	Датчик давления	поставляется с поз. 16, 22
022	0020097197	Скоба (10 шт)	
023	0020195584	Жгут проводов	
024	0020211096	Газовый кран	
025	-	н.д.	не для этого прибора
026	0020186176	Жгут проводов	
027	0020211450	Гибкая подводка	

08b Гидравлические части

LYNX condens 25 MKO -A (H-RU), LYNX condens 30 MKO -A (H-RU)



02 - 1 - 08 - 27

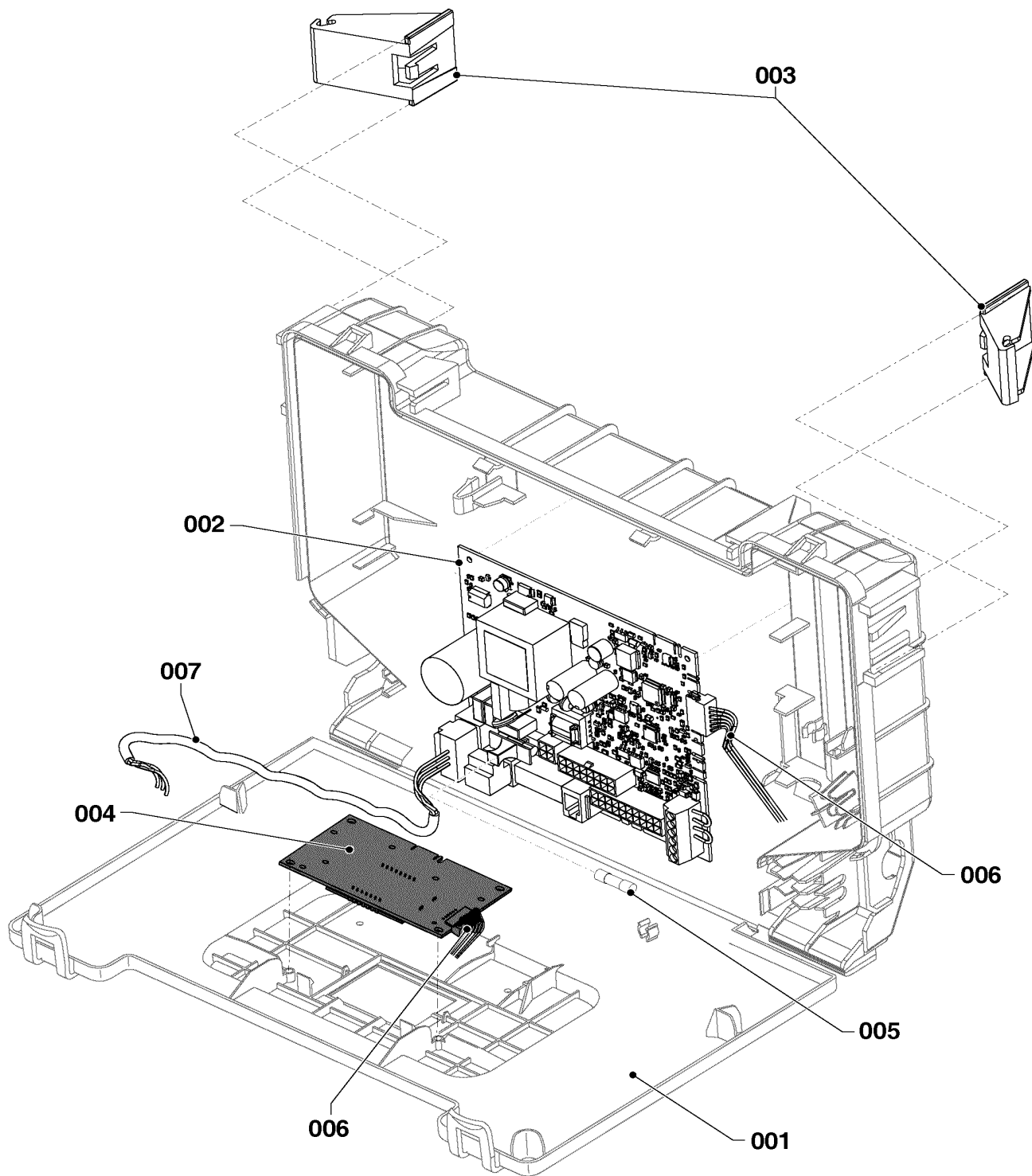
08b Гидравлические части

LYNX condens 25 MKO -A (H-RU), LYNX condens 30 MKO -A (H-RU)

№	№ для заказа	Название	Модель, Примечание
		0210827	
001	0020186161	Двигатель насоса	поставляется с поз. 02, 06
002	0020221829	Прокладка насоса	
003	0020207137	Насосный узел, R-DIN	поставляется с поз. 02, 04, 05, 06, 07, 08, 11, 12, 13, 15, 16, 30, 31,
004	0020018569	Автоматический воздухоотводчик	
005	0020207138	Сливной кран, R-DIN	
006	0020207139	Винт для насоса (x4)	
007	0020014182	Прокладка (10 шт)	
008	0020014166	Прокладка (10 шт)	
009	0020197547	Гидроузел	поставляется с поз. 07, 08, 27, 35, 30, 31, 33, 37
010	0020097214	3-х ходовой клапан	поставляется с поз. 11, 12, 13
011	0020097224	Прокладка (10 шт)	
012	0020097226	Прокладка (10 шт)	
013	0020097227	Винт (10 шт)	
014	0020014169	Бай-пасс	поставляется с поз. 15, 16
015	0020014195	Прокладка (10 шт)	
016	0020047019	Зажим (10 шт)	
017	0020186169	Трубка	поставляется с поз. 08, 18, 30
018	A000024274	Винт M5x20 (25 шт)	
019	0020047005	Предохранительный клапан, 3 bar	поставляется с поз. 20, 37
020	0020125448	Прокладка (10 шт)	
021	0020098017	Заглушка	поставляется с поз. 23, 24
022	0020097212	Заглушка, аквасенсор	поставляется с поз. 23, 24
023	0020014177	Прокладка, (10 шт)	
024	0020097197	Скоба (10 шт)	
025	0020186163	Гидроблок (подача)	поставляется с поз. 08, 18, 20, 23, 24, 30, 33, 35, 37, 38
026	0020186168	Трубка, бай-пасс	поставляется с поз. 27, 33, 37
027	0020097187	Прокладка (10 шт)	
028	0020186166	Трубка, system	поставляется с поз. 35, 37, 39
029	0020186175	Держатель	поставляется с поз. 39
030	0020038639	Гайка (3 шт)	
031	0020097193	Винт M5x33 (10 шт)	
032	0020207116	Поддерживающая консоль	поставляется с поз. 38, 39
033	0020195272	Прокладка, (10 шт)	
034	0020186172	Ниппель, G3/4, отопление	поставляется с поз. 33, 37
035	0020166932	Прокладка (10 шт)	
036	0020186171	Ниппель, G3/4, бытовая вода	поставляется с поз. 35, 37
037	0020014176	Скоба (10 шт)	
038	0020097184	Винт (10 шт)	
039	0020175576	Винт (10 шт)	
040	0020186178	Жгут проводов	
041	0020097336	Насадка на сливной кран	
042	0020207134	Кабель питания	

12 Панель управления

LYNX condens 25 MKO -A (H-RU), LYNX condens 30 MKO -A (H-RU)



02 - 1 - 12 - 11

12 Панель управления

LYNX condens 25 MKO -A (H-RU), LYNX condens 30 MKO -A (H-RU)

№	№ для заказа	Название	Модель, Примечание
		0211211	
001	0020208829	Блок управления	
002	0020195573	Плата управления	
003	0020214345	Держатель	
004	0020195575	Плата дисплея	
005	0020065257	Предохранитель 2,0 А Т2Н (10 шт)	
006	0020203976	Жгут проводов	
007	0020084505	Жгут проводов	