

АПАРАТ ОПАЛЮВАЛЬНИЙ ГАЗОВИЙ КОМБІНОВАНИЙ



Saunier Duval

Керівництво з експлуатації
і Інструкція з монтажу

ThemaClassic

ThemaClassic C 30 E

ThemaClassic F 30 H-MOD



Керівництво з експлуатації

Зміст

1	Загальні положення.....	2
2	Збереження документів	2
3	Безпека.....	2
3.1	Що робити, коли відчувається запах газу?	2
3.2	Заходи безпеки	2
4	Місцеві гарантії /Затвердження	4
5	Використання за призначенням	4
6	Поточне обслуговування.....	4
7	Утилізація.....	4
8	Будова і управління	5
8.1	Панель управління	5
8.2	Введення в експлуатацію.....	5
8.3	Регулювання температури.....	6
8.4	Перевірка тиску в системі опалення.....	6
9	Виведення з експлуатації.....	6
10	Діагностика несправностей	7
11	Захист від замерзання	8
11.1	Захист від замерзання апарату.....	8
11.2	Захист від замерзання системи опалення	8
12	Технічне обслуговування/ Гарантійне обслуговування.....	8



1 Загальні положення

Апарати ThemaClassic призначені для опалення і гарячого водопостачання, мають систему модуляції теплової потужності і електричний розпал.

Апарат моделі С працює на природній тязі і повинен підключатися до димаря. Він обладнаний аварійним термостатом тяги, що спрацьовує при порушеннях тяги і дає команду на припинення подачі газу до пальника апарату.

Апарат моделі F має герметичну камеру згоряння із спеціальними отворами для подачі повітря і відводу продуктів згоряння і вмонтованим вентилятором. Така конструкція дозволяє встановлювати апарат у приміщеннях незалежно від їх об'єму і наявності вентиляційних каналів. У випадку відхилень в подачі повітря або відводу димових газів мембранний датчик тяги (маностат) відключає пальник.

Монтаж і введення в дію апарату повинна виконувати спеціалізована організація, уповноважена представником Saunier Duval в Україні. Вона несе відповідальність за встановлення і пуск апарату згідно діючих в даному регіоні норм і правил.

Гарантійне і післягарантійне обслуговування апарату, а також його ремонт мають виконувати тільки спеціалісти спеціалізованої сервісної організації.

Saunier Duval поставляє різноманітні додаткові пристрої і обладнання, що можуть бути застосовані в конкретних проектних рішеннях систем теплопостачання. Інформацію про це ви можете отримати у регіонального представника фірми, який продав Вам

апарат.

Перелік і адреси сервісних організацій в Україні наведені в сервісній книзі.

2 Збереження документів

- Дане Керівництво з експлуатації і Інструкцію з монтажу необхідно зберігати на протязі всього терміну експлуатації апарату.

Виробник не несе відповідальності за експлуатацію і монтаж апарату з порушеннями правил викладених у цих документах.

3 Безпека

3.1 Що робити, коли відчувається запах газу?

- Не вмикайте та не вимикайте світло.
- Не користуйтеся комутаційними електричними пристроями.
- Не користуйтеся телефоном в зоні витоку газу.
- Не користуйтеся відкритим вогнем (наприклад, запальничкою або сірниками).
- Не паліть.
- Закрийте крани на подачі газу.
- Відчиніть вікна і двері.
- Попередьте інших мешканців будинку, в якому стався витік газу.
- Зателефонуйте в службу газу або спеціалізовану сервісну організацію (якщо витік газу стався в апараті).

3.2 Заходи безпеки

Виконуйте наступні заходи безпеки:

- Не використовуйте і не зберігайте в приміщенні де знаходиться апарат вибухонебезпечні і легкозаймисті речовини і матеріали (наприклад, бензин або лакофарбові вироби).
- Не ремонтуйте і не заміняйте самостійно пристрої автоматики захисту апарата, тому що це може вивести апарат з ладу.
- Не вносьте змін:
 - в конструкцію апарату
 - в правила інсталяції апарату
 - в підключення води, повітря, газу і електроенергії до апарату
 - в трубопроводи для відводу димових газів від апарату.
- Не виконуйте самостійно технічне обслуговування або ремонт апарату і системи, в якій він встановлений.
- У випадку витоків води перекрийте її подачу і викликайте сервісного спеціаліста для виконання ремонту.
- Не пошкоджуйте і не знімайте пломби з пристроїв апарату. Право на зняття пломб мають тільки спеціалісти сервісного центру, що уповноважені на виконання гарантійного ремонту.

Увага! Будьте обережні при регулюванні температури санітарної води: вода при зміні витрати може бути дуже гарячою.

- Не користуйтеся в приміщенні, де встановлено апарат, аерозолями, розчинниками, миючими засобами на основі хлору. При деяких обставинах вони можуть викликати корозію димоходів апарату.
- Не змінюйте технічні умови і проект встановлення апарату, тому що це може викликати порушення безпеки користування виробом.

Наприклад:

Модель С:

- Не закривайте вентиляційні отвори розташовані на дверях, вікнах або стінах приміщення, де встановлено апарат. Не порушуйте подачу повітря до апарату, наприклад, розвішуванням у приміщенні одягу або білизни. Не закривайте або не зменшуйте розміри вентиляційних отворів в дверях і стінах приміщення, де встановлено апарат.
- Не заважайте подачі повітря до апарату встановленим вмонтованим шаф, етажерок та інших меблів під апаратом. Якщо Ви бажаєте вмонтувати меблі під встановленим апаратом, обов'язково виконуйте вимоги інструкції на апарат і проконсультуйтеся з кваліфікованим спеціалістом.
- У випадку обладнання приміщення герметичними вікнами, перевірте з кваліфікованим спеціалістом, чи достатня кількість повітря надходить до апарату.
- Не розміщуйте прилади для нагріву повітря, сушіння білизни, машини для миття посуду в зоні, де встановлено апарат.

Модель F:

- Отвори для подачі повітря і відводу продуктів згорання від апарату, що розташовані ззовні, мають завжди залишатися вільними. Перевірте, що, наприклад, демонтовано елементи фасаду будинку, які можуть перекрити ці отвори.



4 Місцеві гарантії /Затвердження

Гарантійні зобов'язання на апарат наведені в сервісній книзі.

5 Використання за призначенням

Апарати Saunier Duval виготовляються у відповідності з останніми досягненнями техніки і безпеки навколишнього середовища.

Апарат ThemaClassic призначений для виробництва гарячої води за рахунок тепла, що утворюється при спалюванні газу.

Будь-яке інше використання апарату розглядається як таке, що не відповідає призначенню і забороняється.

Виробник не відповідає за будь-які збитки і шкоду заподіяні внаслідок використання апарату не за призначенням. За небезпеку, що виникає при такому використанні, відповідає споживач.

Експлуатація за призначенням означає обов'язкове дотримання вимог викладених в Керівництві з експлуатації, Інструкції з монтажу та інших документах, згідно з якими має встановлюватися і обслуговуватися апарат.

6 Поточне обслуговування

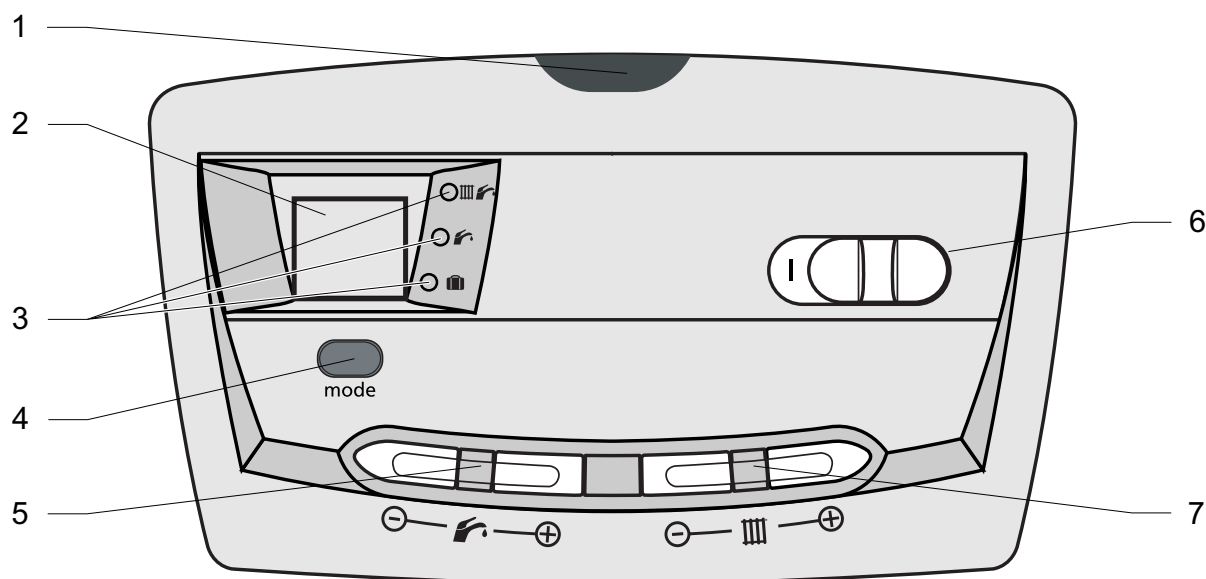
- Періодично видаляйте бруд із зовнішнього облицювання апарату за допомогою ганчірки змоченої мильним розчином.
- Забороняється використання для видалення бруду хімічних розчинників і абразивних речовин.

7 Утилізація

Деталі і матеріали, з яких складається апарат, підлягають обов'язковій утилізації. Ящик та інші матеріали, що використані для пакування апарата мають бути утилізовані згідно діючих регіональних нормативно-правових документів.

8 Будова і управління

8.1 Панель управління



Керівництво з експлуатації

Позначення

- 1 світловий індикатор стану
- 2 дисплей
- 3 світлові індикатори режиму роботи
- 4 кнопка mode вибору режиму роботи

- 5 регулювання температури санітарної води
- 6 вимикач ПУСК/ВІДКЛЮЧЕННЯ
- 7 регулювання температури води в системі опалення

8.2 Введення в експлуатацію




- Перевірте що:
 - апарат підключений до електромережі
 - кран подачі газу до апарату відкритий
- Переведіть вимикач (6) в положення "I". Перевірте індикацію на дисплеї і індикаторі режиму роботи апарата

Дисплей (2) показує :

- тиск води в системі опалення (Бар)
- температуру води в системі опалення, якщо апарат працює на опалення (°C)
- код аварії, який залежить від виду несправності


Світловий індикатор (1):

- постійне жовте світло – пальник працює
- мерехтіння рожевого світла – індикація помилки
- Натисніть на кнопку MODE і виберіть режим роботи апарату. Зелений індикатор загоряється біля вибраних символів.


	опалення + гаряча вода
	гаряча вода
	захист від замерзання котла

8.3 Регулювання температури



8.3.1 Регулювання температури санітарної води

- Натисніть на кнопку “+” або “-” біля символу  і встановіть температуру гарячої води в межах 38°C - 65°C

8.3.2 Регулювання температури води в системі опалення

- Натисніть на кнопку “+” або “-” біля символу  і встановіть температуру в системі опалення в межах від 38°C до температури, що настроєна при інсталяції апарата.


Примітка:

- біля символів  або  на дисплеї зображується температура, що була встановлена раніше.

8.4 Перевірка тиску в системі опалення

Коли апарат працює в режимі опалення на дисплеї висвічується температура в контурі опалення.

Щоб перевірити тиск:

- натисніть на кнопку MODE, щоб змінити режим роботи апарата
- виберіть режим “Гаряча вода” .
- поверніться в режим “Опалення + гаряча вода”

9 Виведення з експлуатації

- Переведіть вимикач (6) в положення “0”. Апарат залишиться без електроживлення.

Якщо ви будете відсутні протягом довгого строку, закрийте газовий кран на подачі газу в апарат.

10 Діагностика несправностей

Якщо котел вийшов із ладу, світловий індикатор (1) починає мерехтати рожевим світлом, а на дисплеї висвічується код аварії, наприклад F1. Споживач може виправити тільки ті помилки, що вказані в таблиці розміщеній нижче. Якщо висвічуються інші коди, зверніться до спеціаліста сервісної організації.

Код аварії	Можлива причина аварії	Метод усунення аварії
Апарат не вмикається	Аварія в ланцюгу електроживлення	Перевірте ланцюг електроживлення апарату і правильність підключення апарату до електромережі. Якщо напругу відновлено, апарат переходить в автоматичний режим роботи. Якщо аварію не усунено, викликайте сервісного спеціаліста.
F1 або F4	Помилка розпалювання	Вимкніть апарат. Зачекайте 5 с і знов ввімкніть апарат. Якщо аварію не усунено, викликайте сервісного спеціаліста.
F2 F3 (висвічується після трьох невдалих спроб пуску)	Модель С: Порушення в димарі продуктів згорання	Перевірте видалення димових газів через димар. Повітря повинно надходити в апарат за рахунок природної тяги. Прочистіть в разі необхідності димар. Якщо аварію не усунено, викликайте сервісного спеціаліста.
	Модель F: Порушення в трубопроводах подачі повітря або викиду продуктів згорання	Система контролю подачі повітря і видалення продуктів згорання вимикає апарат. Зателефонуйте сервісному спеціалісту.
Світловий індикатор стану і тиск на дисплеї починають мерехтати.	Нестача води в системі опалення (<0,5 Бар)	Відкрийте блакитний кран під апаратом і відрегулюйте тиск в межах 1 ÷ 2 Бар. Якщо цю процедуру доводиться виконувати часто, це може свідчити про витік води з системи. Зателефонуйте сервісному спеціалісту, щоби він провів ревізію вашої системи.


- Не намагайтесь самостійно провести сервісне обслуговування і ремонт вашого апарату.



11 Захист від замерзання

11.1 Захист від замерзання апарату

Якщо є небезпека замерзання апарату, виконайте наступне:

- перевірте електроживлення апарату і подачу до нього газу
- виберіть режим роботи “захист від замерзання котла”, позначений символом  на панелі управління.

Система захисту від замерзання включає апарат, коли температура води в ньому впаде до 4°C. Апарат вимкнеться, коли температура води підніметься до 8°C.

11.2 Захист від замерзання системи опалення

- Якщо ви відсутні кілька днів, виберіть мінімальну температуру опалення на панелі управління, або встановіть кімнатний термостат на мінімальну температуру.
- Якщо ви будете відсутні протягом тривалого часу, дійте згідно розділу інструкції з монтажу “Випуск води з апарату”.

12 Технічне обслуговування/ Гарантійне обслуговування

Своєчасно очищений і відрегульований апарат споживає значно менше енергії і буде служити вам протягом довгого часу. Регулярне технічне обслуговування апарату і трубопроводів кваліфікованим спеціалістом забезпечить його надійну роботу. Воно подовжить строк служби апарату, зменшить споживання енергії і викиди шкідливих речовин.

Ми радимо Вам укласти угоду на технічне обслуговування з регіональним Сервісним центром.

Несвоєчасне технічне обслуговування погіршує безпеку роботи приладу, може спричинити вихід його з ладу.



Інструкція з монтажу

Зміст

1	Нотатки, щодо користування інструкціями	11
2	Маркування апарата	11
2.1	Маркування на табличці вміщеній на апараті	11
2.2	Знак СЕ	11
2.3	Функціональна схема Моделі С	12
2.4	Функціональна схема Моделі F	13
3	Вибір місця монтажу	14
4	Інструкції з безпеки та приписи	16
4.1	Заходи безпеки	16
4.2	Приписи	16
5	Монтаж апарату	16
5.1	Підготовка до монтажу	16
5.2	Монтажні розміри Моделі С и F	18
5.3	Комплект поставки	20
5.4	Монтаж на стіні	20
5.5	Підключення водяних і газових комунікацій	20
5.6	Підключення до димаря Моделі С	21
5.7	Підключення до димаря і подача повітря Моделі F	22
5.8	Підключення до електромережі	24
5.9	Підключення додаткових пристроїв	25
6	Уведення в експлуатацію	26
7	Регулювання	26
7.1	Регулювання витрат води в системі опалення	26
7.2	Доступ до параметрів апарату (при монтажі і сервісному обслуговуванні)	26



8	Випуск води з апарату.....	29
8.1	Система опалення.....	29
8.2	Система гарячого водопостачання	29
9	Перехід на інший вид газу.....	29
10	Пошук несправностей	29
11	Контроль функціонування.....	30
12	Інструктаж для споживача	30
13	Запасні частини	30
14	Технічне обслуговування	32
14.1	Датчик потоку.....	33
14.2	Фільтр холодної води	33
14.3	Фільтр зворотної води системи опалення.....	33
14.4	Насос.....	33
14.5	Теплообмінник санітарної води	33
14.6	Триходовий клапан.....	33
14.7	Датчик тиску води в системі опалення	33
15	Технічні характеристики	34



1 Нотатки, щодо користування інструкціями

- Власнику апарата має бути наданий комплект інструкцій до нього. Інструкції повинні зберігатися впродовж всього терміну експлуатації апарата таким чином, щоб була можливість користуватися ними в разі необхідності.

Виробник не несе відповідальності за будь-які збитки і шкоду заподіяні внаслідок недотримання вимог інструкцій.

2 Маркування апарата

2.1 Маркування на табличці вміщеній на апараті

Маркувальна табличка прикріплена до апарата має містити відомості про виробника апарату і країну, для якої цей апарат призначений.

Увага! Апарат має працювати тільки на тому виді газу, який вказано на цій табличці.

Технічні параметри апарата вказані на цій табличці і в інструкціях до апарату мають відповідати параметрам постачання води, палива і електроенергії які існують в даному регіоні.

2.2 Знак CE

Знак CE вказує на те, що апарати, для яких розроблена дана інструкція, відповідають наступним нормам:

- Директиві на газове обладнання (директива 90/396/CEE Ради Європейського Співтовариства)
- Директиві по електромагнітній безпеці для класу, що обмежений

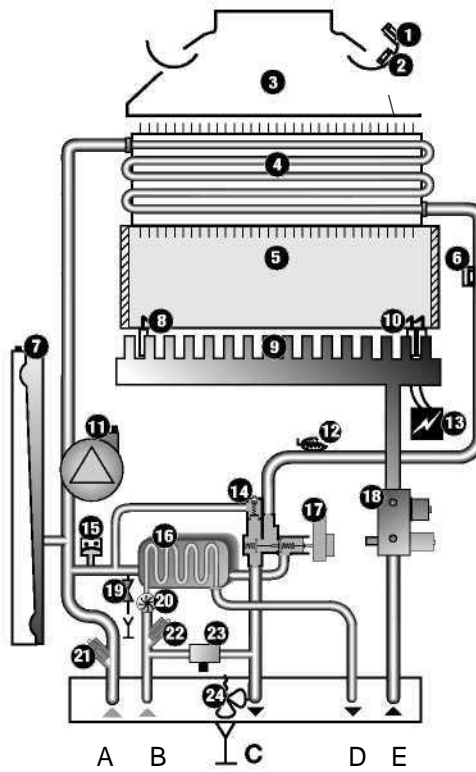
границею В (директива 89/336/CEE Ради Європейського Співтовариства)

- Директиві на електроустаткування з низькою напругою (директива 73/23/CEE Ради Європейського Співтовариства)
- Директиві, щодо ефективності котлів (директива 92/42/CEE Ради Європейського Співтовариства)



- 1 ().
 - 2 ().
 - 3
 - 4
 - 5
 - 6
 - 7
 - 8
 - 9
 - 10
 - 11
 - 12
 - 13
 - 14
 - 15
 - 16
 - 17
 - 18
 - 19
 - 20
 - 21
 - 22
 - 23
 - 24
- A
B
C
D
E

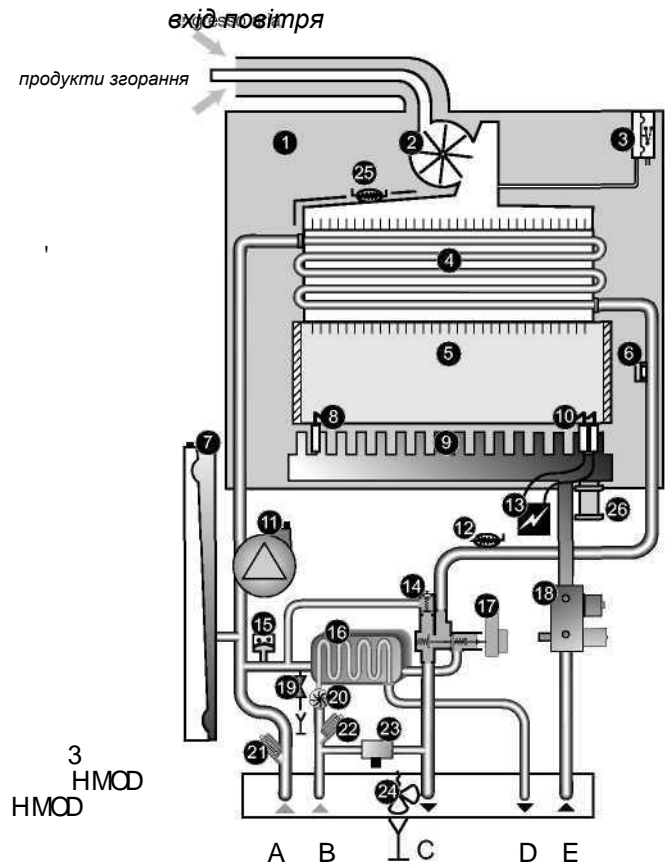
3



2.4

Themaclassic F H MOD

- 1
- 2
- 3
- 4
- 5
- 6
- 7
- 8
- 9
- 10
- 11
- 12
- 13
- 14
- 15
- 16
- 17
- 18
- 19
- 20
- 21
- 22
- 23
- 24
- 25
- 26
- A
- B
- C
- D
- E



3
HMOD
HMOD

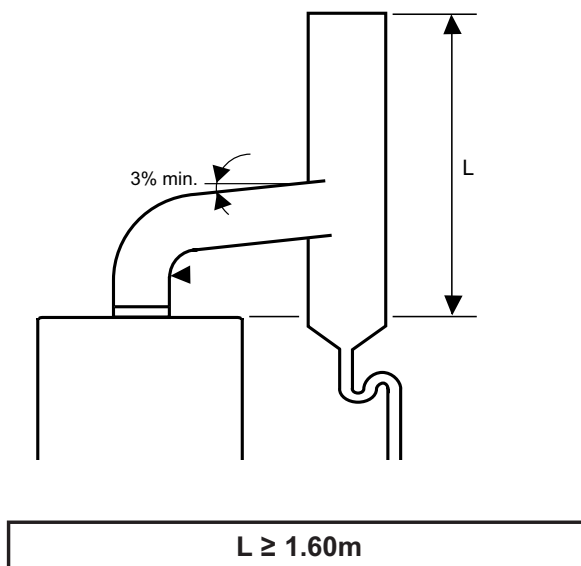
3 Вибір місця монтажу

- Перед тим як визначити місце монтажу апарату, уважно вивчіть Керівництво з експлуатації і Інструкцію з монтажу.
- Апарат має бути розміщений на стіні, біля місця підключення до димаря.
- Упевніться, що стіна достатньо міцна, щоб витримати вагу апарата.
- Упевніться, що простір достатній для підключення газових, водяних комунікацій і каналізації.
- Не встановлюйте апарат над іншими приладами, які можуть завдати шкоду апарату (наприклад, над кухонною плитою, яка утворює водяну пару і жир, в приміщеннях, де багато пилу або містяться речовини, що викликають корозію).
- Щоб забезпечити можливість гігієнічного прибирання забезпечте відстань не менше 20мм від зовнішніх поверхонь апарату до оточуючих предметів.
- Місце монтажу має бути таким, щоб унеможливити замерзання апарату протягом всього року. Якщо ця умова не виконана, необхідно попередити власника, про необхідність прийняття запобіжних заходів.

Модель С:

- Апарат повинен бути встановлений в приміщенні з природною вентиляцією.
- Траса димоходу має бути прокладена таким чином, щоб вода з димоходу ні в якому разі не стікала в апарат.

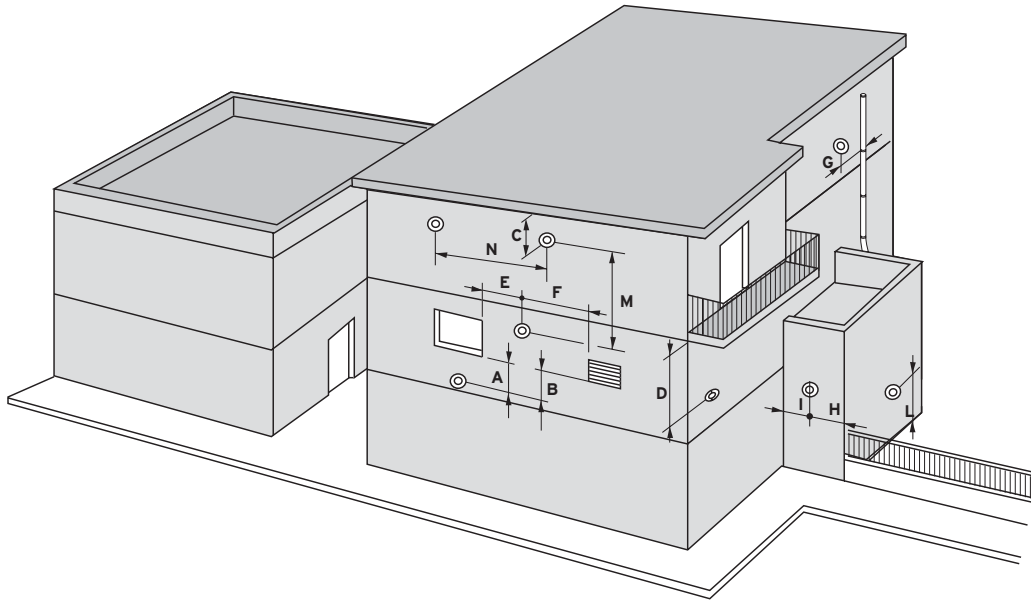
- Якщо горизонтальний відрізок димової труби більший за 1 м, він має бути нахилений не менше ніж на 3% в бік апарату.
- В основі димової труби рекомендується обладнати люк для огляду.



Модель F:

Максимальна довжина траси димоходу визначається в залежності від способу подачі повітря і відведення викидів (наприклад С12)

- Якою б не була довжина траси, необхідно витримувати мінімальні відстані, наведені в таблиці, від вихідних отворів траси.



Позначення	Положення відносно виходу траси	mm
A	Під вікном	600
B	Під вентиляційною решіткою	600
C	Під краєм покрівлі	300
D	Під балконом	300
E	В бік від вікна	400
F	В бік від вентиляційної решітки	600
G	В бік від труб водостоку	600
H	В бік від зовнішнього кута будівлі	300
I	В бік від внутрішнього кута будівлі	1000
L	Над рівнем землі або іншим поверхом	1800
M	Між двома виходами по вертикалі	1500
N	Між двома виходами по горизонталі	600

- Поясніть ці вимоги споживачеві апарату

4 Інструкції з безпеки та приписи

4.1 Заходи безпеки

Увага! У випадку неправильного підключення до електромережі є небезпека ураження електричним струмом і виходу обладнання з ладу.

- Під час монтажу газових і водяних комунікацій правильно закладайте ущільнюючі прокладки, щоб запобігти витoku газу або води.
- Не блокуйте і не втручайтесь в роботу захисних пристроїв апарату, тому що це може викликати порушення в роботі апарату.
- Забезпечте при заміні вузлів і деталей апарату їх правильне положення і з'єднання. Після ремонту перевірте роботу захисних пристроїв апарату.

4.2 Приписи

Апарат і необхідне допоміжне устаткування повинні встановлюватися і використовуватися відповідно до проекту, що відповідає "Правилам безпеки систем газопостачання України" ДНАОП 0.00-1.20-98, "Правилам пожежної безпеки в Україні" ДНАОП 0.01-1.01-95, ДБН В.2.5-20-2001 "Газопостачання" і рекомендаціям виробника.

5 Монтаж апарату

5.1 Підготовка до монтажу

Система гарячого водопостачання має бути виконана таким чином, щоб мінімізувати її гідравлічний опір (застосовувати мінімальну кількість колін в комунікаціях, використовувати труби більшого діаметру).

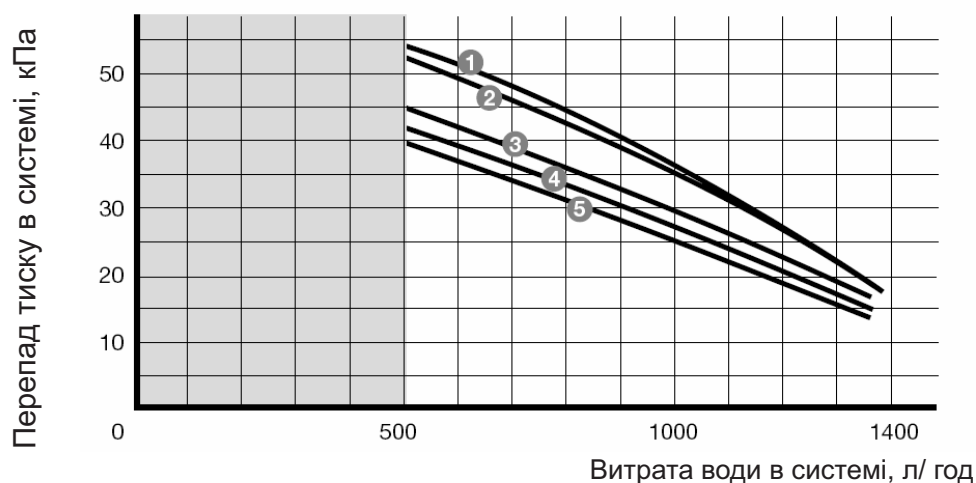
Апарат може підігрівати гарячу воду при мінімальному тиску води 0,6 Бар на вході, щоб забезпечити номінальну витрату санітарної води тиск має бути не менше 0,8 Бар.

Апарати ThemaClassic можуть бути використані в однотрубних і двотрубних системах опалення або їх комбінації, для систем опалення підлоги і т.п. Опалювальними приладами можуть бути радіатори, конвектори або калорифери.

Увага: Якщо в системі опалення використані деталі з різних металів, для запобігання корозії пропонуємо застосовувати інгібітори (дозуються в теплоносій у кількостях, що вказана в документації на ці інгібітори), які запобігають окисдуванню металу і виділенню газів.

Діаметри трубопроводів системи опалення визначаються з використанням характеристики Витрата - Перепад тиску, що наведена далі. Реальна витрата води в системі опалення визначається з урахуванням дійсної потужності системи, а не максимальної потужності апарату. Витрата води має бути такою, щоб забезпечити різницю температур води між входом і виходом не більше 20°C. Мінімальна витрата води в системі опалення – 500 л/год.

Характеристика Витрата – Перепад тиску



Позначення

- 1 Байпас закритий
- 2 Байпас відкритий на 1/4 об.
- 3 Байпас відкритий на 1/2 об.
- 4 Байпас відкритий на 1 об.
- 5 Байпас відкритий на 2 об.

Траса трубопроводів системи опалення має бути виконана з урахуванням вимог будівельних норм, щоб унеможливити утворення повітряних кишень і сприяти постійній дегазації системи.

Автоматичні віддільники повітря мають бути встановлені у найвищих точках системи і на всіх опалювальних приладах.

Граничний водяний об'єм системи опалення залежить від статичного тиску в ній в холодному стані. Компенсатор об'єму, вмонтований в апарат, поставляється заводом настроєний на тиск, що наведений в технічних характеристиках апарата (в кінці Інструкції з монтажу). При потребі експлуатації системи з більшим тиском, необхідно підкачати повітря в газову частину компенсатора до потрібного значення тиску.

В найнижчій точці системи бажано встановити кран для зливу води з системи опалення. В системі необхідно також встановити фільтр і збирач бруду.

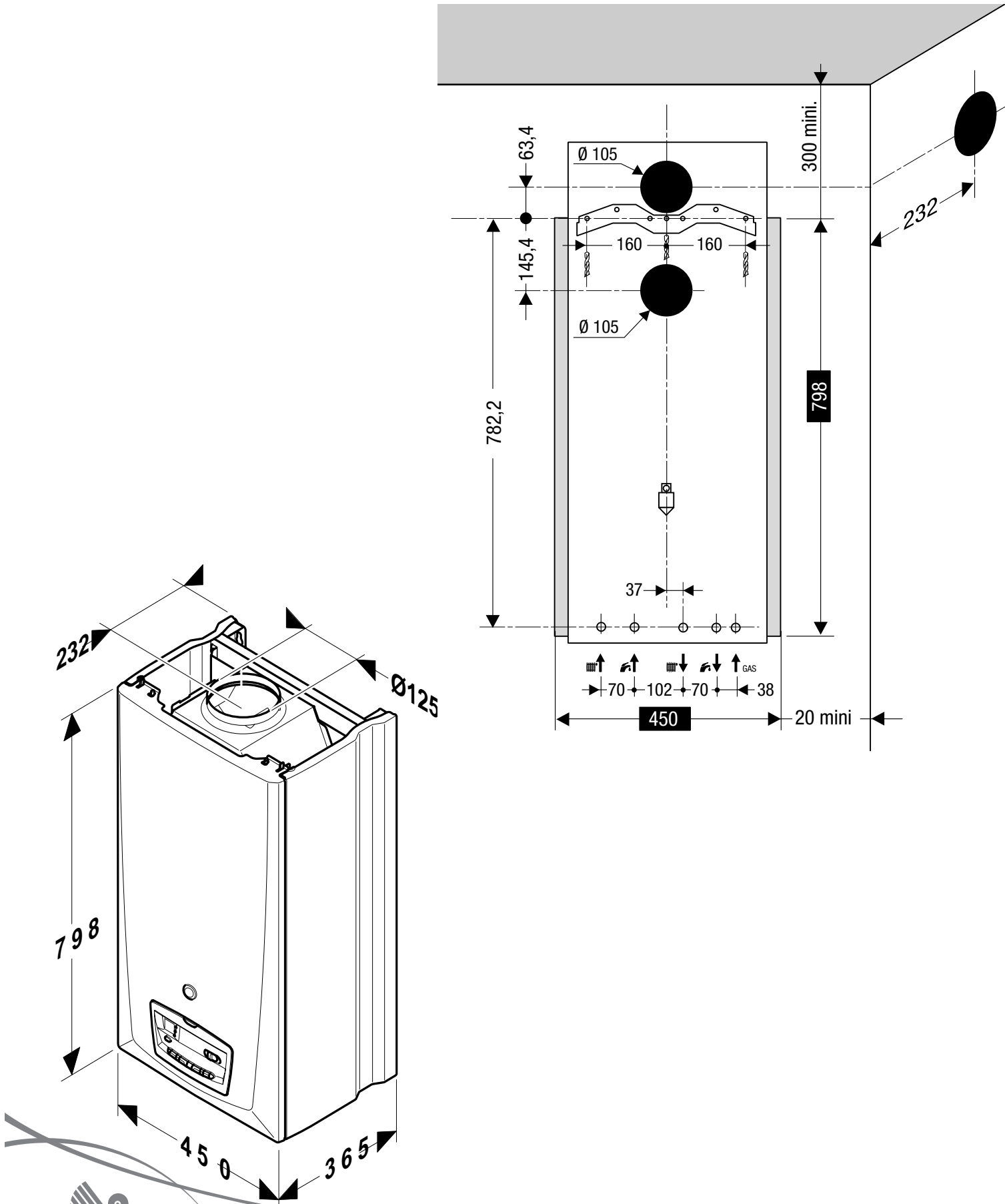
Термостатичні клапани на опалювальних приладах потрібно встановлювати в першу чергу в приміщеннях зі значними тепловими потоками ззовні (наприклад, сонячна сторона будинку). Не допускається встановлювати термостатичні клапани на всіх опалювальних приладах і на опалювальному приладі, що знаходиться в приміщенні де встановлений кімнатний терморегулятор.

Якщо апарат монтується в старій системі опалення, перед монтажем необхідно промити систему водою у напрямку протилежному напрямку циркуляції води в ній при експлуатації.

Якщо відразу після монтажу системи апарат не встановлюється, необхідно захистити газові і водяні комунікації від пилу і бруду.



5.2 Монтажні розміри Моделі С, F



5.3 Комплект поставки

Апарат з заводу надходить в картонній коробці в складі:

- апарат
- монтажний комплект підключення, планка для монтажу і шаблон

5.4 Монтаж на стіні

- Перевірте, що обладнання, яке використовується при монтажі апарату, відповідає конструкції апарату.
- Визначитесь з місцем для монтажу. Поверніться до вимог викладених у розділі «Вибір місця монтажу».
- Монтаж планки має бути виконаний на стіні, що витримує вагу апарату з водою
- Просвердліть отвори в стіні згідно рисунку в Інструкції з монтажу і шаблону, що входить в поставку.
- Встановіть апарат над планкою.
- Опустіть апарат і підключіть до монтажного комплекту.
- На з'єднаннях комунікацій встановіть ущільнюючі прокладки.
- Затягніть різьбові з'єднання на комунікаціях.
- Не забудьте встановити блакитну ручку на кран подачі води.

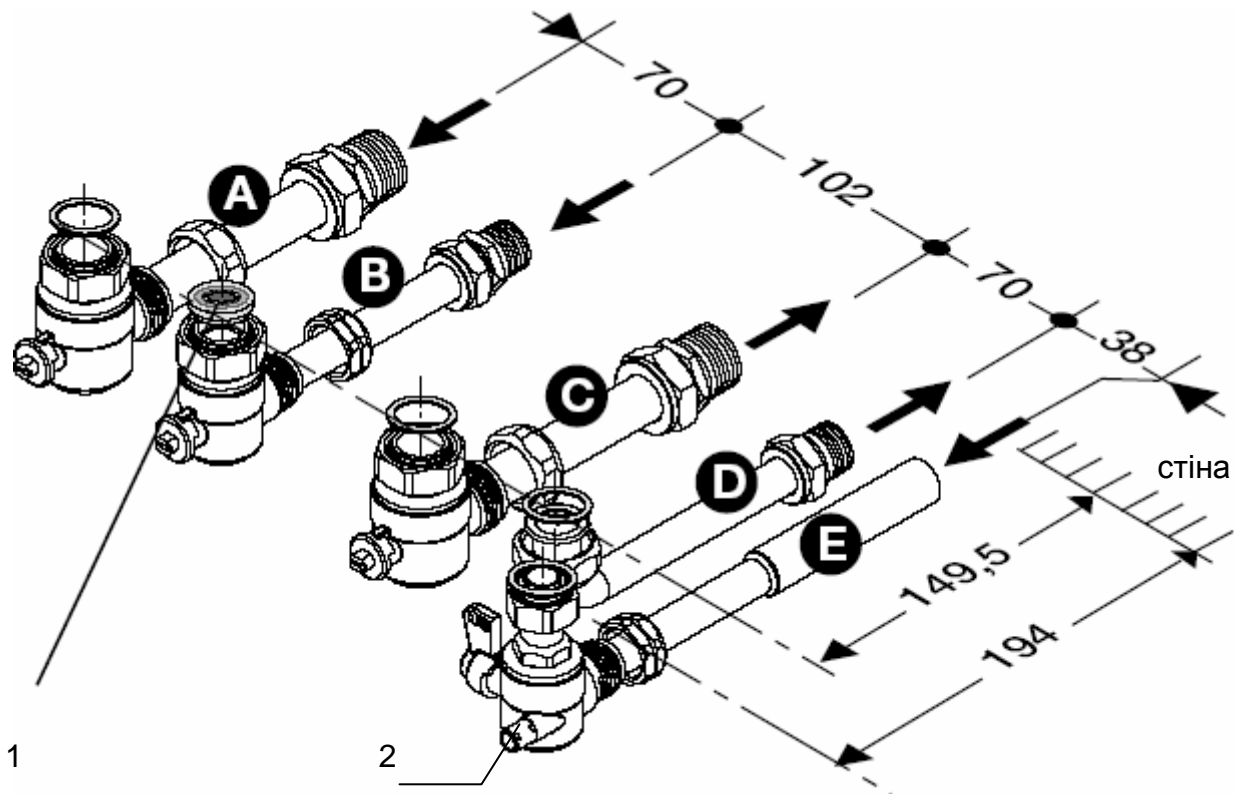
5.5 Підключення водяних і газових комунікацій

- Перед підключенням виконайте ретельне очищення трубопроводів за допомогою відповідного засобу для чищення, щоб видалити стружку, пил, жир, мастила та інший бруд, що може знаходитись в трубах. Ці речовини можуть потрапити в апарат і порушити його роботу.
- Забороняється користуватися розчинниками, які можуть викликати розгерметизацію трубопроводів.

Монтажний комплект дозволяє виконати підключення і провести випробування навіть якщо апарат вже було встановлено.

- Забороняється паяти патрубки монтажного комплекту. Це може вивести з ладу ущільнення і порушити герметичність кранів.





A Кран зворотної води системи опалення
B Кран подачі холодної води
C Кран подачі води в систему опалення
D З'єднання подачі гарячої води
E Кран подачі газу
1 Обмежувач витрат санітарної води
2 Штуцер виміру тиску газу

В складі комплекту: A у C -
 гайка 20 x 27 (3/4" G)
B у D - гайка 15 x 21 (1/2" G)

- Користуйтеся тільки тими ущільненнями, які входять в комплект поставки апарату.
- Своєчасно перевіряйте герметичність комунікацій і усувайте витіки.

5.6 Підключення до димаря Моделі С

В першу чергу при будь-яких роботах з системою відведення димових газів перевірте функціонування аварійного датчика тяги.

5.6.1 Перевірка функціонування аварійного датчика тяги

Методика перевірки наступна:

- Перекрийте вихід з тягопереривача.
- Натисніть на кнопку + біля символу  і встановіть максимальну температуру гарячої води.
- Відкрийте кран гарячої води. Аварійний датчик тяги спрацює і перекриє подачу газу на пальник приблизно через 2 хвилини.
- Закрийте кран гарячої води. Відновити роботу апарату можливо лише тоді коли охолоне аварійний термостат тяги (приблизно через 10 хвилин).
- Відключіть апарат. Зачекайте приблизно 5 с і знову

включіть апарат.

- Відкрийте кран гарячої води.

Якщо аварійний датчик тяги не спрацює у встановлений час:

- Зателефонуйте сервісному спеціалісту
- Відключіть апарат.

5.6.2 Монтаж до димаря

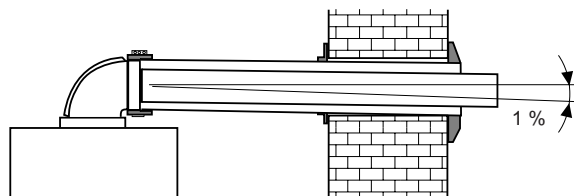
- З'єднайте, через адаптер димар з патрубком тягопереривача.

5.7 Підключення до димаря і подача повітря Моделі F

Відведення димових газів і подача повітря може здійснюватись через траси різних конфігурацій.

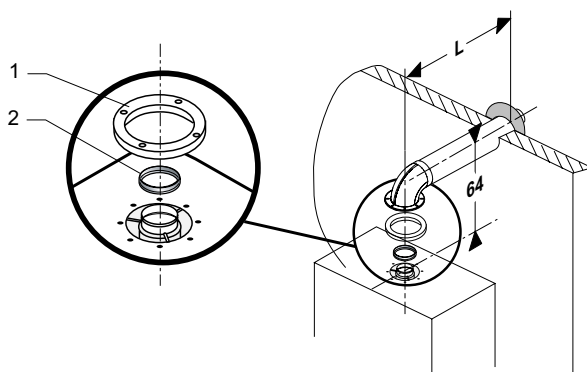
- Для отримання більш докладної інформації відносно різновидів трас, звертайтеся до офіційного представника фірми у якої ви придбали апарат.

Увага! Траси від котлів ThemaClassic повинні складатись тільки із спеціально призначених для цього комплектів деталей.



Коаксіальний трубопровід повинен мати нахил біля 1% у бік витoku димових газів для забезпечення витoku конденсату.

5.7.1 Коаксіальний горизонтальний трубопровід Ø60/100 мм (категорія С12)



Позначення

- 1 Прокладка
- 2 Діафрагма

Втрата тиску: 60 Па

Ця втрата буде досягнута при

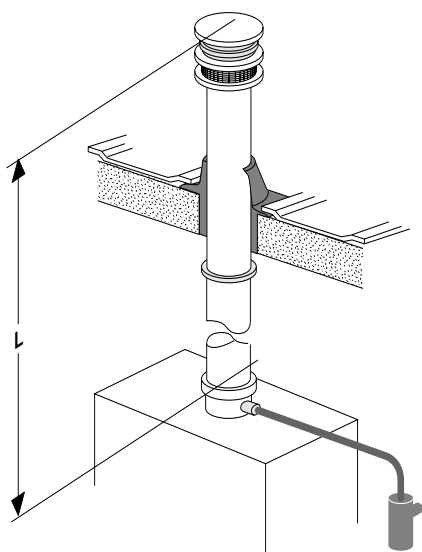
максимальній довжині $L + 1$ коліно 90°

Діафрагма встановлюється на виході вентилятора коли довжина траси менша від величини L (максимальної довжини з діафрагмою)

Тип	Максимальна довжина без діафрагми	Максимальна довжина з діафрагмою
Ø 60/100	3.5 m	0.5 m

Кожне додаткове коліно 90° (або 2 коліна 45°) зменшує максимальну довжину L на 1 м.

5.7.2 Коаксіальний вертикальний трубопровід Ø80/125 мм (категорія С32)



Втрата тиску: 60 Па

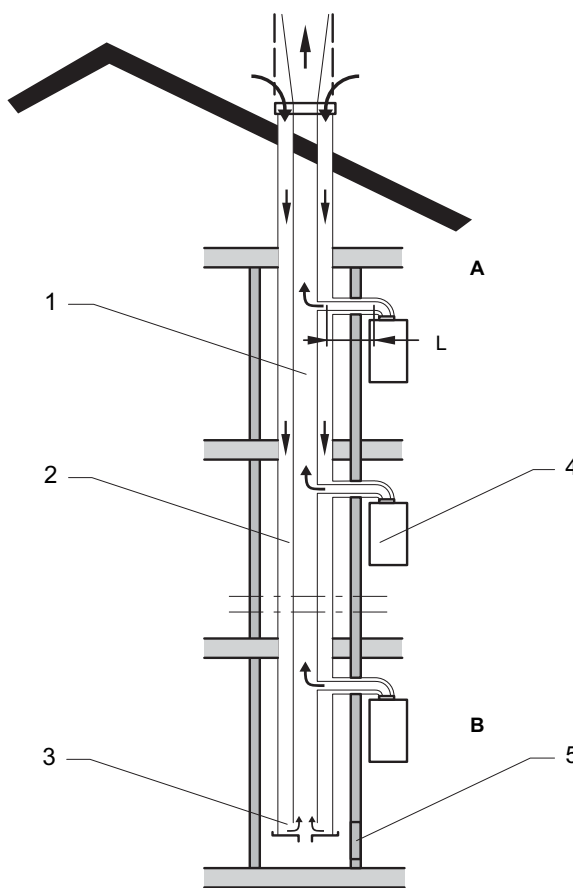
Ця втрата буде досягнута при максимальній довжині $L + 1$ коліно 90°

Діафрагма встановлюється на виході вентилятора коли довжина траси менша від величини L (максимальної довжини з діафрагмою)

Тип	Максимальна довжина без діафрагми	Максимальна довжина з діафрагмою
Ø 80/125	8m	1 m

Кожне додаткове коліно 90° (або 2 коліна 45°) зменшує максимальну довжину L на 1 м.

5.7.3 Колективний коаксіальний трубопровід Ø80/125 мм (категорія С42)



Позначення

- 1 Загальний колектор димових газів
- 2 Загальний колектор подачі повітря
- 3 Пристрій вирівнювання тиску
- 4 Апарат з герметичною камерою згорання
- 5 Вічко для огляду
- A Перший поверх
- B Останній поверх
- L 3,5 m

Втрата тиску: 60 Па

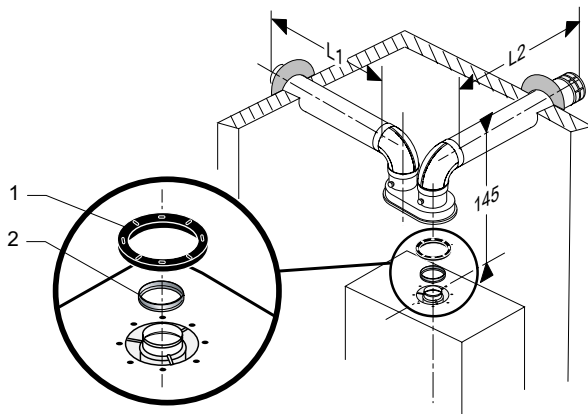
Інструкція з монтажу і експлуатації для спеціалістів

Ця втрата буде досягнута при максимальній довжині $L + 1$ коліно 90° . Кожне додаткове коліно 90° (або 2 коліна 45°) зменшує максимальну довжину L на 1 м.

5.7.4 Трубопровід з окремих труб $2 \times \text{Ø}80$ мм (категорія C52)

Увага!

- Якщо труба проходить через стіну і має температуру вище 60°C , її в межах проходу через стіну необхідно покрити шаром ізоляції. Товщина шару має бути не менше 10 мм, а коефіцієнт теплопровідності не більше $0,04 \text{ Вт/м}\cdot\text{K}$
- Вихідний отвір труби, що подає повітря і вихідний отвір труби, що відводить продукти згорання не повинні бути розташовані на взаємно протилежних стінах будинку.



Позначення

- 1 Прокладка
- 2 Діафрагма

Втрата тиску: 60 Па

Загальна довжина двох труб з двома колінами і сепаратором ($L1+L2$) не повинна перевищувати 30 м

Кожне додаткове коліно 90° (або 2 коліна 45°) зменшує максимальну

довжину L на 1 м.

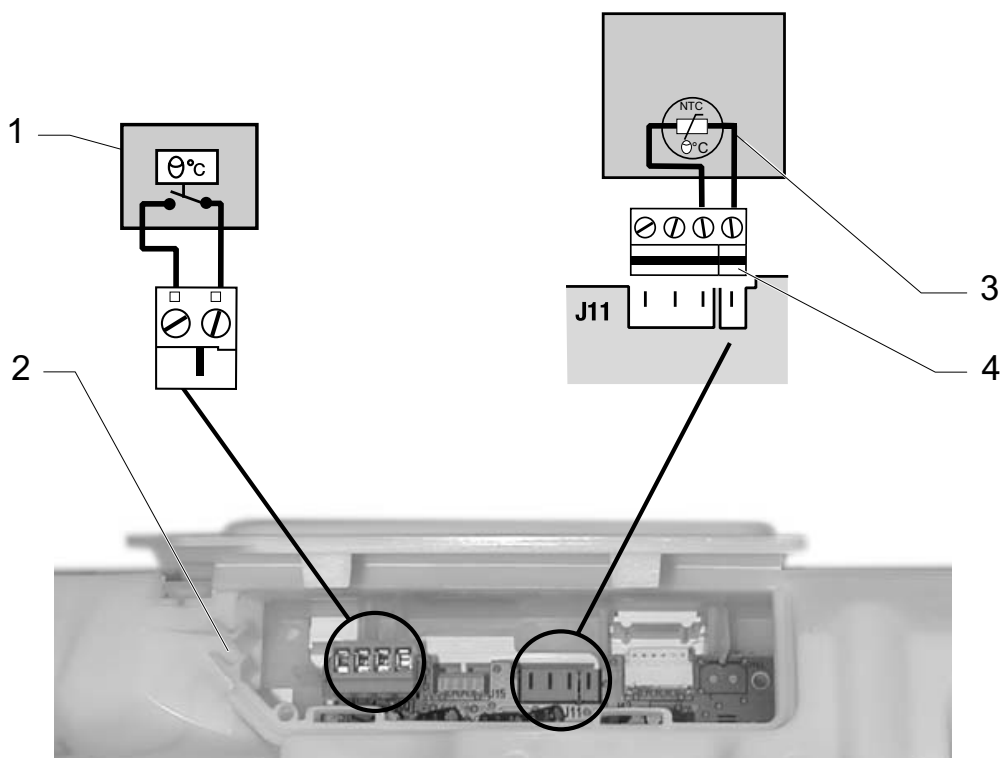
5.8 Підключення до електромережі

Небезпека! У випадку неправильного підключення до електромережі є небезпека ураження електричним струмом і виходу обладнання з ладу.

- Приєднайте апарат до однофазної електромережі 220В з землею. Згідно діючих норм електробезпеки підключення треба виконати через біполярний вимикач з зазором не менше 3 мм на всіх полюсах.

Кабель електроживлення, що входить в комплект апарату має оригінальну конструкцію, тому якщо є необхідність його замінити, звертайтеся до сервісного представника фірми Saunier Duval.

5.9 Підключення додаткових пристроїв



Позначення

- 1 Кімнатний термостат
- 2 Прокід в панель проводів для підключення кімнатного термостата і датчика зовнішньої температури
- 3 Датчик зовнішньої температури
- 4 Конектор датчика зовнішньої температури

5.9.1 Кімнатний термостат (не зображено)

- Приєднайте проводи від кімнатного термостата до конектора (конектор зображений)

Увага: якщо кімнатний термостат не приєднано, між клемми повинен залишитися шунт

Попередження: конектор розрахований на напругу 24 В; ні в якому разі не можна подавати на нього напругу 220 В

5.9.2 Датчик зовнішньої температури (не зображено)

- Приєднайте 2 проводи від датчика зовнішньої температури (3) до конектора (4).
- Приєднайте конектор до електронної плати J11

Інструкція з монтажу і експлуатації для спеціалістів

6 Уведення в експлуатацію

- Встановіть вимикач апарату в положення "1".
Загораються світловий індикатор і дисплей: апарат готовий до роботи
- Відкрийте крани на комплекті підключення апарату до зовнішніх комунікацій: встановіть їх в положення, що забезпечує подачу води і газу до апарату
- Відкрутіть на кілька обертів гвинт на автоматичному повітровіддільнику насоса апарату
- Відкрийте блакитний кран подачі води в систему опалення і доведіть тиск води до 2 Бар за показниками дисплея
- Відкрийте клапани на кожному опалювальному приладі і видаліть з них повітря, після цього клапани закрийте
- Залишіть гвинт на автоматичному повітровіддільнику у відкритому положенні
- Відкрийте всі крани санітарної води, щоб очистити систему
- Перевірте тиск на дисплеї, він має знаходитись в межах 1 – 2 Бар; якщо ні – заповнення апарату водою повторіть

7 Регулювання

7.1 Регулювання витрат води в системі опалення

Витрата води в системі опалення має відповідати розрахунку системи. З заводу апарат надходить з краном байпасу (1) відкритим на ½ оберту.

- Залежно від дійсної витрати за

характеристикою Витрата - Перепад тиску перевірте гвинт байпасу за годинниковою стрілкою, щоб збільшити перепад, або проти – щоб зменшити перепад.



7.2 Доступ до параметрів апарату (при монтажі і сервісному обслуговуванні)



Доступ до параметрів апарату дозволяє виконати регулювання деяких параметрів і зробити аналіз причин несправностей.

Наприклад, є можливість змінювати теплопродуктивність апарату в режимі опалення в діапазоні, що вказаний в таблиці в кінці Інструкції з монтажу. Це дозволяє забезпечити теплопродуктивність апарату, що відповідає необхідній і підвищити економічність його роботи.

Примітка: Регулювання теплопродуктивності апарату в режимі опалення ніяк не впливає на його теплопродуктивність при приготуванні гарячої води.

Методика регулювання наступна:

- Натисніть і утримуйте протягом 10 с кнопку MODE, щоб увійти в меню регулювання параметрів.

- Коли на дисплеї загориться "00", за допомогою кнопок "+" і "-" наберіть код "96"
- Натисніть на кнопку MODE, щоб увійти в меню регулювання теплопродуктивності апарату в режимі опалення (меню COD.1).
- Коли на дисплеї загориться COD.1, натисніть на кнопку MODE, щоб відрегулювати теплопродуктивність апарату в режимі опалення.
- За допомогою кнопок "+" і "-" біля символу  встановіть потрібне значення теплопродуктивності
- Натисніть на кнопку MODE, щоб підтвердити настройку
- Натисніть на кнопку "+" біля символу , щоб перейти в наступне меню.

Примітка: дисплей повертається до первісного стану через 10 хв., або якщо натиснути і утримувати протягом 10 с кнопку MODE

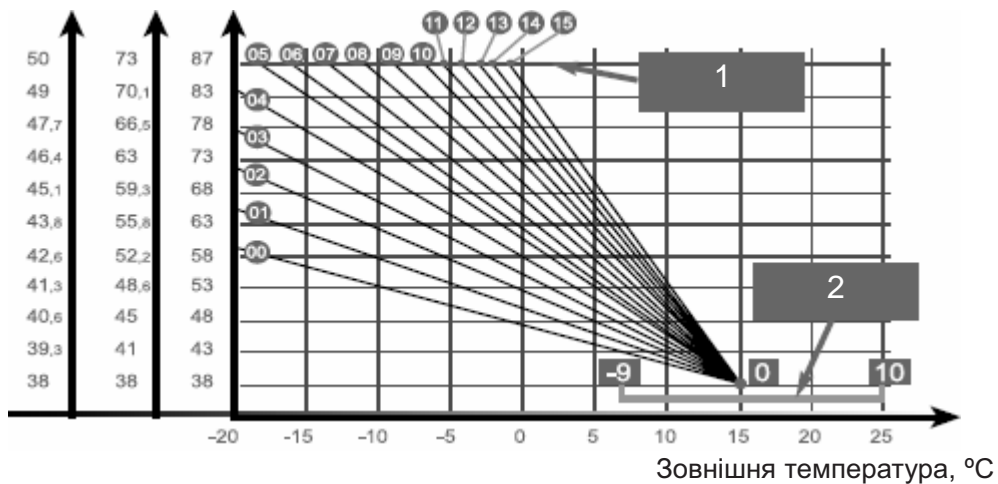
Пункт меню	Назва	Послідовність дій
COD. 1	максимальна теплопродуктивність на опалення	виберіть значення з діапазону, що вказаний в таблиці в кінці Інструкції з монтажу (заводська настройка: 15)
COD. 2	конфігурація вентиляції	Таблиця 1
COD. 3	мінімальна температура в системі опалення	виберіть значення: 38°C, 50°C, 55°C або 70°C (заводська настройка: 38°C)
COD. 4	максимальна температура в системі опалення	виберіть значення: 50°C, 73°C, 80°C або 87°C (заводська настройка: 73°C)
COD. 5	режим роботи насоса	виберіть режим вмикання: 1 - вмикається разом з кімнатним термостатом (заводська настройка) 2 - вмикається разом з пальником
Два наступних пункти меню активні лише у разі підключення зовнішнього датчика		
COD. 6	зовнішній датчик: тип кривої регулювання	виберіть тип кривої регулювання серед 16 типів від 0 до 15 (вигляд кривої наведений далі). Наприклад, якщо Ви вибрали криву №10 (заводська настройка), то максимальна температура в системі опалення буде при зовнішній температурі мінус 5,5°C
COD. 7	зовнішній датчик: початок відліку кривої регулювання	перемістіть початок кривої вибором параметру від мінус 9 до 10

Інструкція з монтажу і експлуатації для спеціалістів



COD. 8	режим роботи пальника	виберіть режим роботи: 0 – нормальна робота 1 – форсаж в P. mini. 2 - форсаж в P.max. 3 - форсаж в P. Розпалювання (заводська настройка: 1)
Меню COD призначене для користування тільки сервісними спеціалістами Saunier Duval		

Номограма кривих температури:



Позначення

- 1 Регулюється згідно меню 6
- 2 Регулюється згідно меню 7

Таблиця 1

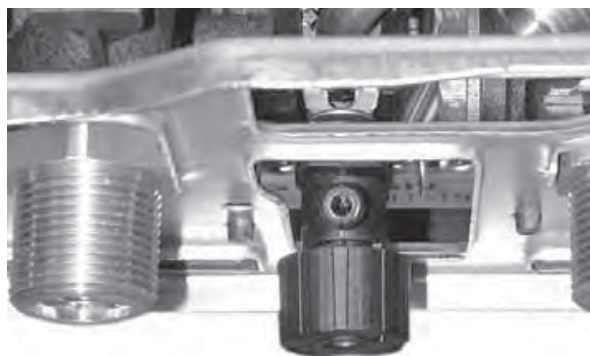
Параметр	C12 ø 60/100 mm	C32 ø 80/125 mm	C52
0	0,39 m	1,5 m	1,0 m
1	0,4 m	1,7 m	4,0 m
2	1,0 m	2,4 m	7,0 m
3	1,3 m	3,1 m	10 m
4	1,6 m	3,8 m	13 m
5	1,9 m	4,5 m	16 m
6	2,2 m	5,2 m	19 m
7	2,6 m	5,9 m	22 m
8	2,9 m	6,6 m	25 m
9	3,2 m	7,3 m	28 m
10	3,5 m	8,0 m	30 m



8 Випуск води з апарату

8.1 Система опалення

- Відкрийте кран випуску води з системи опалення, розташований у найнижчій точці системи.
- Відкрийте фільтр або кран для випуску води на апараті, щоб повітря заповнило систему.



- Якщо необхідно випустити тільки воду, що міститься в апараті, закрийте спочатку крани на подачі холодної води в апарат і кран подачі води в систему опалення.

8.2 Система гарячого водопостачання

- Закрийте кран подачі санітарної води на вході
- Впустіть повітря в систему; для цього відкрийте кран гарячої води або запобіжний клапан, що встановлений в системі ГВП (блакитна ручка)

9 Перехід на інший вид газу

При заміні виду газу, на якому працює апарат, треба користуватись тільки комплектом запасних частин, які надає фірма Saunier Duval.

10 Пошук несправностей

Деякі несправності і методи їх усунення наведені в Керівництві з експлуатації на апарат.

Несправності, наведені нижче, потребують втручання сервісного спеціаліста або консультації від Гарантійного сервісного центру Saunier Duval.

Код	Причина	Рішення
F6	Несправність датчика температури води CTN	Викличте сервісного спеціаліста
F11	Несправність в з'єднаннях між основною платою і дисплеєм	
F12	Несправність в з'єднаннях між дисплеєм і основною платою	
F13	Несправність основної плати	
F14	Температура в системі опалення >95°C	
F15	Несправність рушія газового блоку	
F16	Несправність в системі контролю факелу	
F17	Напруга живлення < 170В	
F18	Несправність дисплея	
F19	Датчика температури води CTN від'єднаний	
F20	Дисплей і основна плата несумісні	

Увага: при накопиченні повітря або газів в трубопроводах системи опалення, продуйте систему і скорегуйте тиск води в апараті. Якщо газу накопичуються постійно, зателефонуйте сервісному

спеціалісту – причиною можуть бути незначні витоки води з системи опалення або утворення газів внаслідок корозії металу. Останнє пов'язане з відсутністю обробки води інгібіторами корозії.

11 Контроль функціонування

Після монтажу виконайте перевірку її роботи системи :

- Ввімкніть апарат згідно Керівництва з експлуатації і перевірте правильність його роботи.
- Перевірте герметичність газових і водяних комунікацій і при потребі ліквідуйте витоки.
- Перевірте правильність роботи системи видалення продуктів згорання.
- Проконтролюйте послідовність роботи автоматики і спрацювання захисних пристроїв.

12 Інструктаж для споживача

Споживача апарату має бути проінструктовано про порядок управління апаратом і принцип його роботи.

- При поясненнях продемонструйте роботу апарату, щоб були засвоєні принципи його використання.
- При розгляді керівництва з експлуатації дайте відповідь на питання, що виникають у споживача.
- Передайте всі документи на апарат споживачеві і зверніть його увагу на необхідність їх збереження разом з апаратом.
- Ознайомте споживача з правилами безпеки при роботі з апаратом.

- Ознайомте споживача з правилами випуску води з апарату і продемонструйте основні елементи, якими необхідно маніпулювати.
- Нагадайте споживачеві про необхідність регулярного технічного догляду за апаратом. Рекомендуйте укласти договір на технічне обслуговування із сервісною організацією.

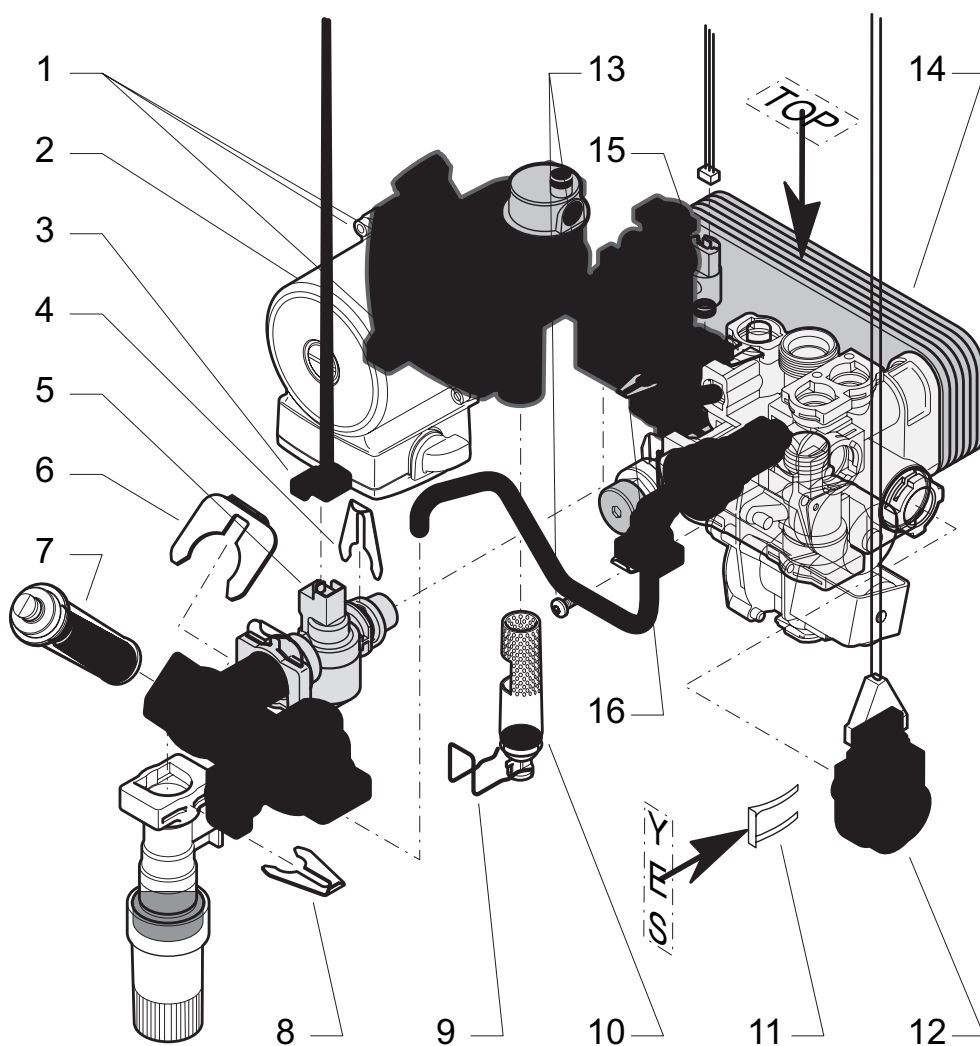
13 Запасні частини

При технічному обслуговуванні і ремонті апарату слід користуватися тільки запасними частинами, які поставляються фірмою Saunier Duval або її авторизованими центрами. Це гарантує довгу і безвідмовну роботу апарату.

- Користуйтеся тільки оригінальними запасними частинами фірми Saunier Duval.
- Пересвідчіться у правильному складанні цих деталей із збереженням положення і напрямку.



14 Технічне обслуговування



Позначення

- 1 Гвинти кріплення двигуна насосу
- 2 Двигун насосу
- 3 Конектор датчика потоку
- 4 Затискач кріплення датчика потоку
- 5 Датчик потоку
- 6 Затискач кріплення фільтра холодної води
- 7 Фільтр холодної води
- 8 Затискач кріплення патрубку підживлення води
- 9 Затискач кріплення фільтра зворотної води системи опалення
- 10 Фільтр зворотної води системи опалення
- 11 Затискач кріплення триходового клапана
- 12 Триходовий клапан
- 13 Гвинти кріплення теплообмінника санітарної води
- 14 Теплообмінник санітарної води



- 15 Датчик тиску води в системі опалення
- 16 Затискач кріплення датчика тиску води

14.1 Датчик протоку

- Закрийте подачу холодної води.
- Зніміть затискач кріплення патрубку підживлення води (8), відверніть кран і патрубок підживлення водою.
- Зніміть конектор (3), що знаходиться під гумовим ковпачком.
- Зніміть затискач кріплення (4).
- Розберіть під'єднання холодної води до апарату.
- Зніміть вузол датчика протоку (5) і фільтр.

14.2 Фільтр холодної води

- Закрийте подачу холодної води.
- Зніміть затискач кріплення фільтра (6).
- Зніміть фільтр (7) і очистіть його.

14.3 Фільтр зворотної води системи опалення

- Зніміть затискач кріплення фільтра (9), що розташований під насосом.
- Зніміть фільтр (10) і очистіть його.

14.4 Насос

- Від'єднайте чотири гвинти (1) і зніміть двигун насоса (2).

14.5 Теплообмінник санітарної води

- Від'єднайте два гвинти (13), що кріплять теплообмінник санітарної води.

- Зніміть теплообмінник санітарної води (14).

Будьте уважними при виконанні монтажу нового теплообмінника: напис на теплообміннику "TOP" повинен обов'язково бути зверху.

14.6 Триходовий клапан

- Зніміть затискач кріплення клапана (11) і зніміть триходовий клапан (12).
- Якщо немає доступу з боку апарату, зніміть газовий блок.

Будьте уважними при монтажі затискача: напис "YES" на затискачі має правильно читатися.

14.7 Датчик тиску води в системі опалення

- Зніміть затискач кріплення датчика (16) і від'єднайте від нього проводи
- зніміть датчик тиску (15).



15 Технічні характеристики

Апарати моделі С, тип В11BS

Апарати моделі F, тип С12, С32, С42, С52

Параметр	Розмірність	С30 Е	F 30 Н-MOD
Опалення			
Теплопродуктивність (P)	кВт	10.4 - 29.6	5.0 - 30.2
Коефіцієнт корисної дії (згідно P.C.I.)	%	91	92,9
Температура в системі опалення максимальна	°С	87	
Температура в системі опалення мінімальна	°С	38	
Об'єм компенсатора	л	8	
Тиск в компенсаторі (заводська настройка)	Бар	0.5	
Максимальний водяний об'єм системи при 75°С	л	156	
Тиск спрацювання запобіжного клапана	Бар	3	
Гаряче водопостачання			
Теплопродуктивність (P)	кВт	10.4 - 29.6	5.0 - 30.2
Температура в системі ГВП максимальна	°С	65	
Витрата води (D) при $\Delta t = 30$ °С	л/хв.	14.2	
Мінімальна витрата води	л/хв.	1.7	
Мінімальний тиск води на вході	Бар	0.5	
Максимальний тиск води на вході	Бар	10	
Гранична витрата води	л/хв.	12	
Продукти згорання			
Витрата повітря (1013 мБар, 0°С)	м3/год	70.5	43.4
Вихід димових газів	Г/с	25.7	16.8
Температура димових газів на виході	°С	109	133.5
Вміст компонентів в димових газах (при номінальній теплопродуктивності):			
CO	ppm	27	72
CO2	%	4.9	7.6
NOx	ppm	83	84
Розміри:			
Висота	мм	798	
Довжина	мм	450	
Глибина	мм	365	
Маса нетто	кг	35	37
Електроживлення	В/Гц	230/50	
Питома електрична потужність	Вт	123	177
Сила струму	А	0.53	1
Ступінь електрозахисту		IPX4D	



Характеристики, які залежать від типу газу	Розмірність	C 30 E	F 30 H-MOD
Природний газ G20 (15°C, 1013 мБар)			
Діаметр інжекторів пальника	мм	1.2	1.25
Приєднувальний тиск газу	мБар	20	
Максимальний тиск газу перед пальником	мБар	12.7	12.1
Мінімальний тиск газу перед пальником	мБар	2.25	1.8
Витрата газу мінімальна	м3/год	1.3	0.63
Витрата газу максимальна	м3/год	3.44	3.44



0020006280-02 - 05/05



Saunier Duval

Saunier Duval Eau Chaude Chauffage France
«Le Technipole»
8, avenue Pablo Picasso
94132 Fontenay-sous-Bois cedex – France