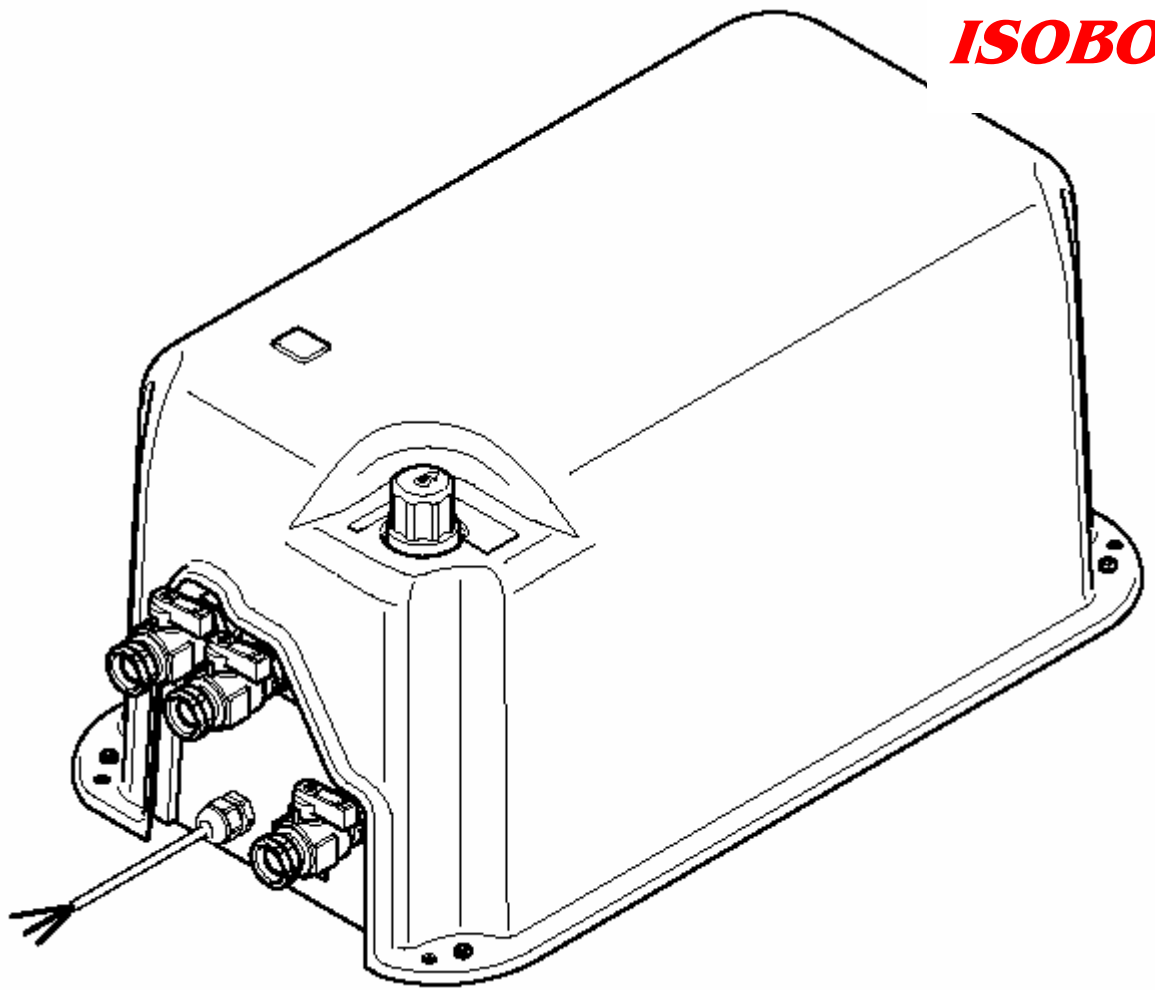


FR

КАТАЛОГ ЗАПАСНЫХ ЧАСТЕЙ

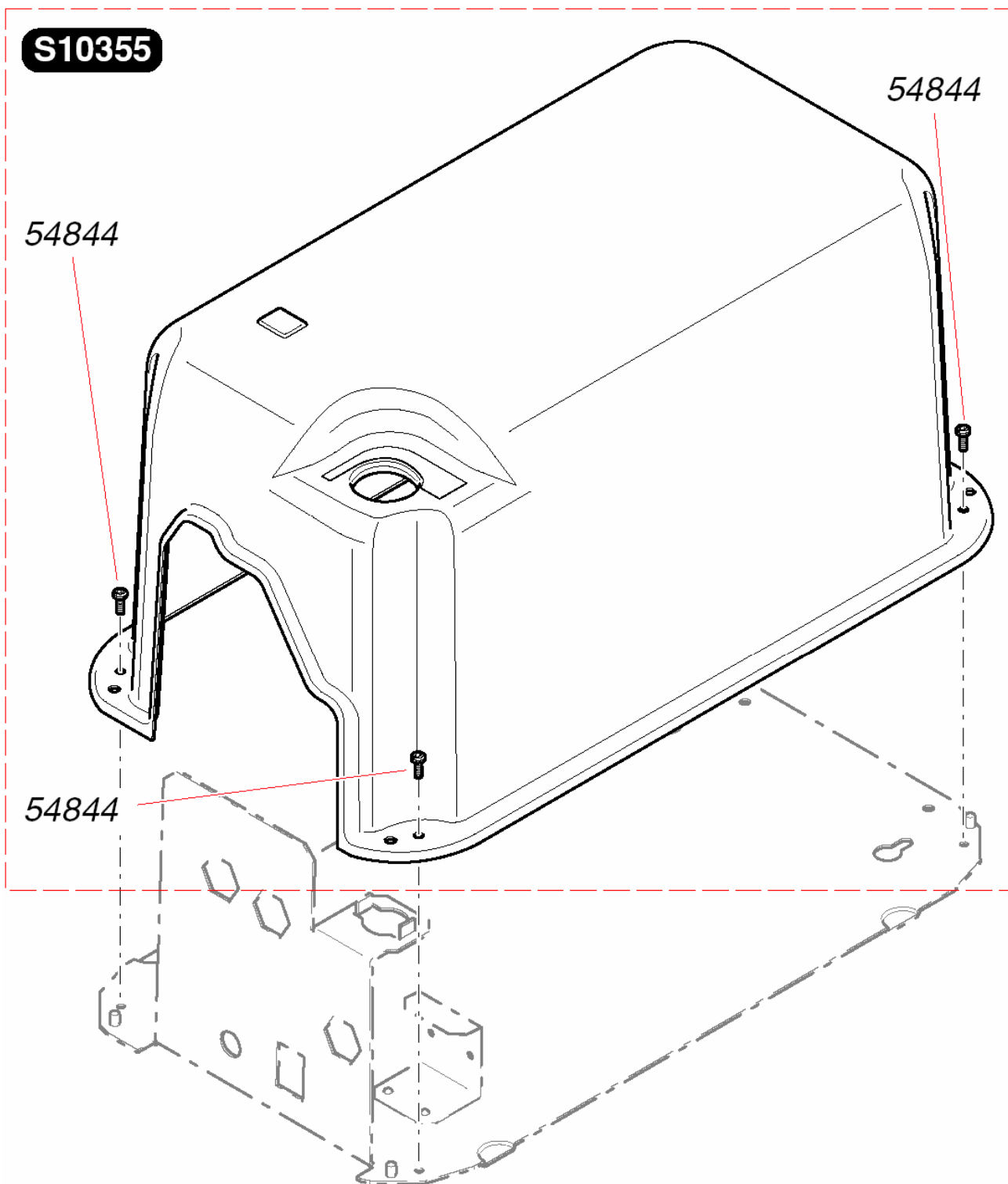
ISOBOX



ISOBOX

S10355 1 Кожух

54844 50 Винт



ISOBOX

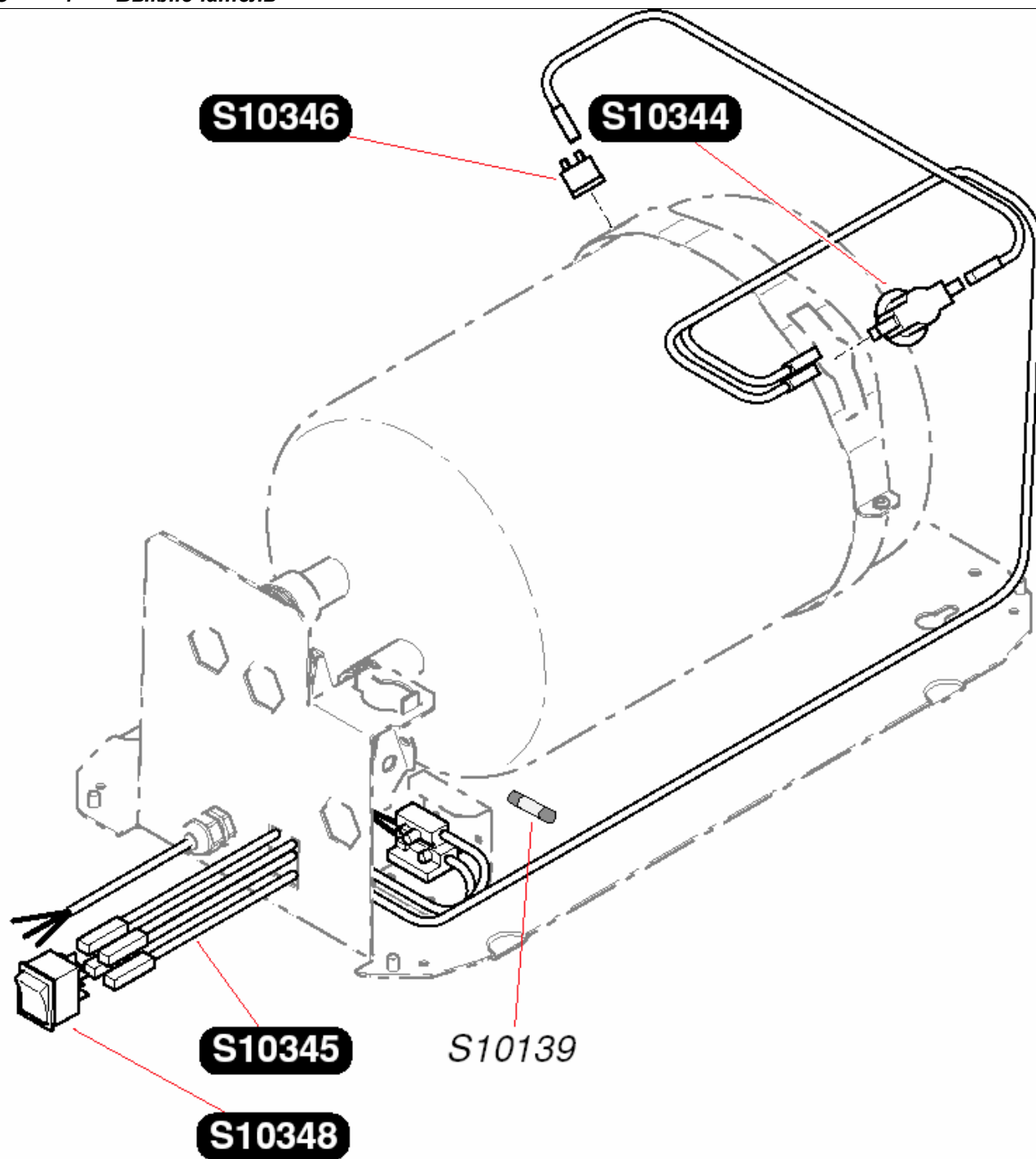
S10139 5 Предохранитель 800mA

S10344 1 Термостат аварийный

S10345 1 Жгут кабельный

S10346 1 Термостат рабочий

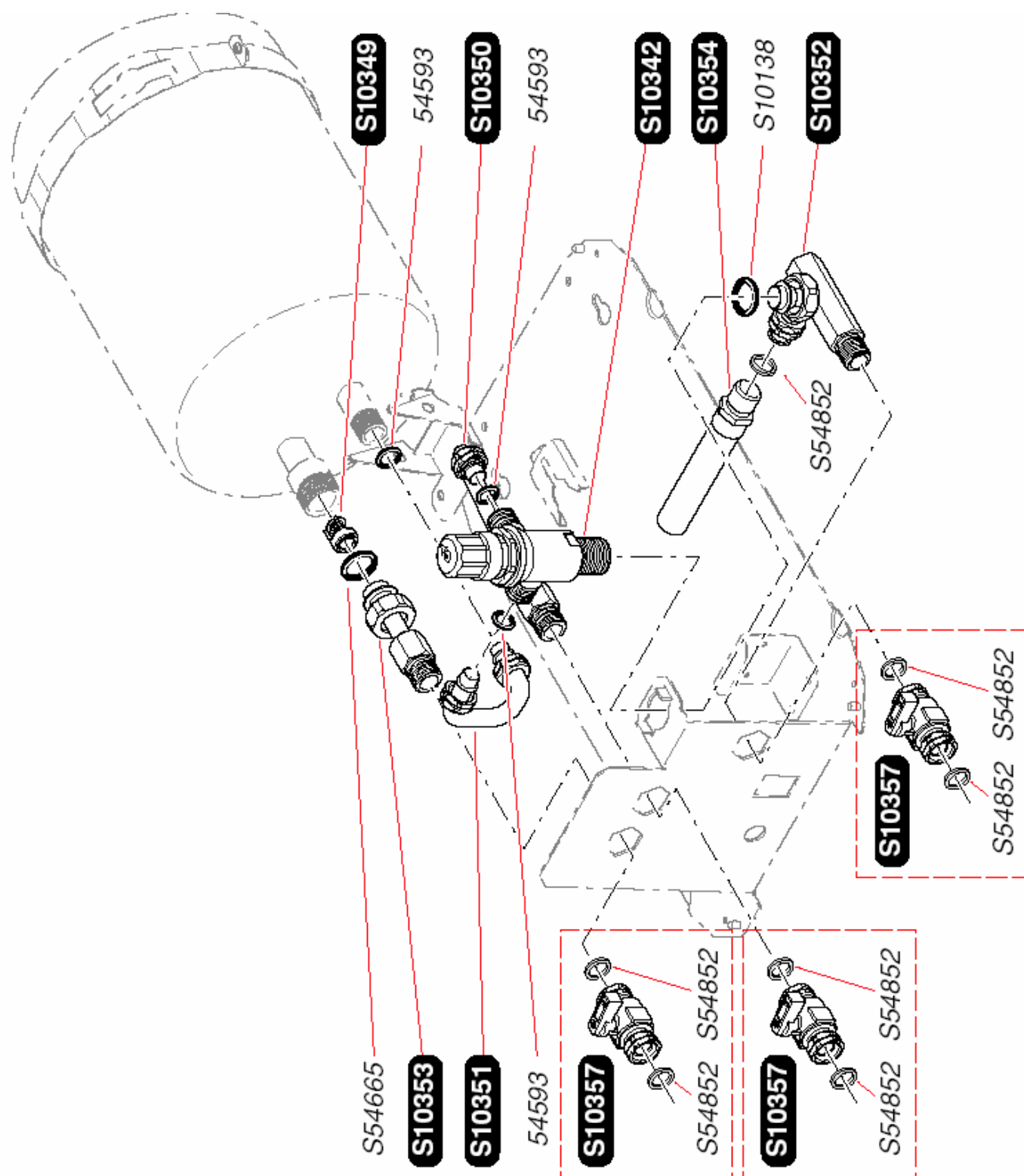
S10348 1 Выключатель



Гидравлические коммуникации

ISOBOX

S10138	20	Прокладка кольцевая
S10342	1	Клапан термостатический
S10349	1	Клапан обратный
S10350	1	Штуцер входа холодной воды
S10351	1	Трубка клапан термостатический/бак
S10352	1	Трубка выход воды/клапан
S10353	1	Трубка входная бака
S10354	1	Компенсатор объема (с предохранительным клапаном)
S10357	1	Клапан запорный
S54665	20	Прокладка кольцевая
S54852	100	Прокладка плоская
54593	20	Прокладка кольцевая



ISOBOX

S10343	1	Теплоизоляция бака
S10347	1	Бак 11л
S54665	20	Прокладка кольцевая
54593	20	Прокладка кольцевая
54844	50	Винт

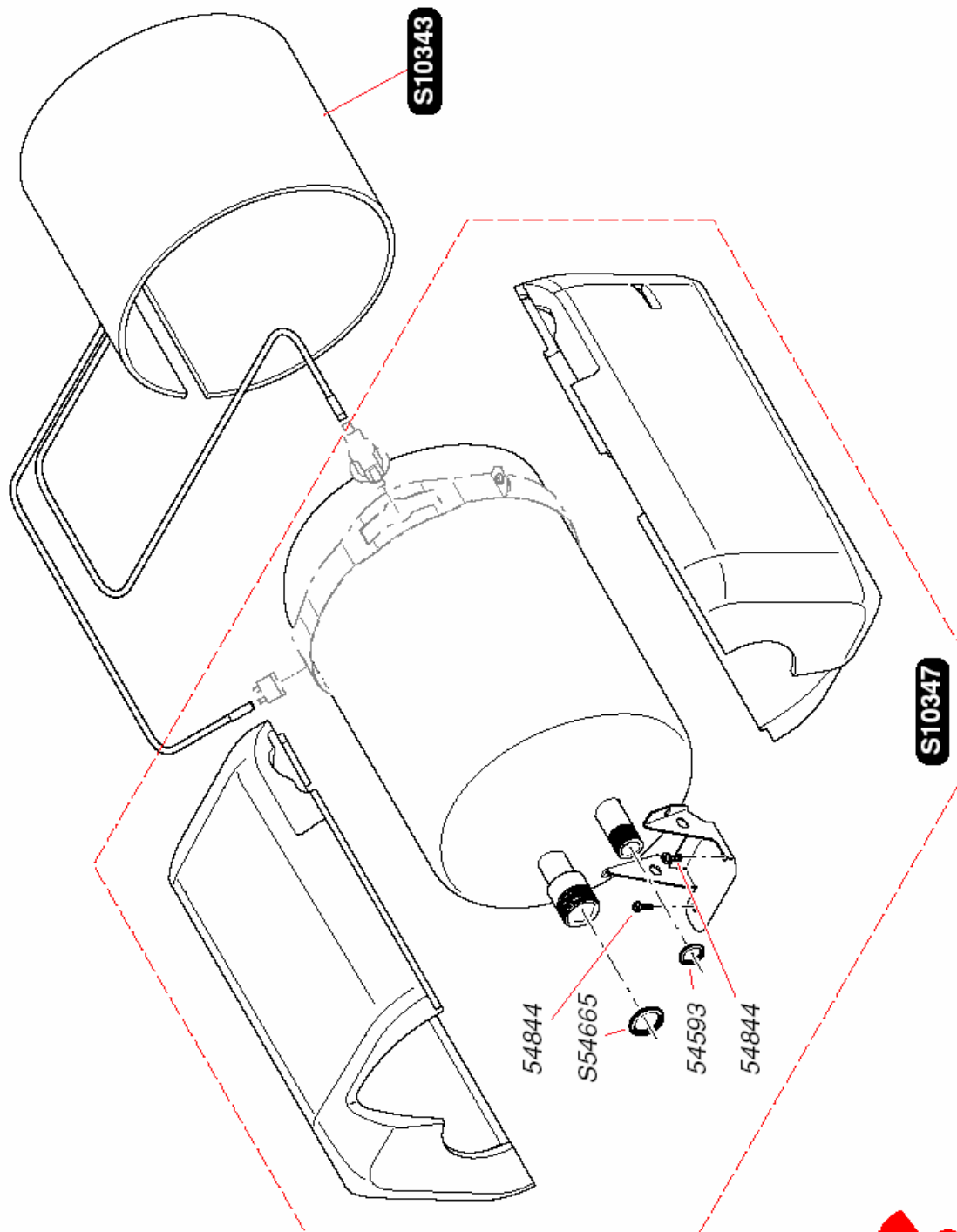


Схема принципиальная

1 Бак из нержавеющей стали

2 Термостат рабочий (замыкание контакта при 55°C, размыкание при 61°C)

3 Термостат аварийный с ручной разблокировкой (размыкание при 70°C, восстановление при 35°C)

4 Разъем электрический 230 В - 2 контакта + предохранитель 800мА

5 Выключатель / с зеленой подсветкой при включении

6 Клапан термостатический

7 Компенсатор объема

8 Ветили отсечные

A Вход горячей воды из котла

B Вход холодной воды

C Выход воды с заданной температурой

