



0020058642, 0020028537/0020028538,  
0020058641/0020058640



■ ■ ■ ■ ■ DK, GB, HU, RU, TR, UA



Til vvs-installatøren



Installations- og idrifttagningsvejledning

Radiomodtagerenhed, VR 20/21, VRT 392f/VRC 430f

## Indholdsfortegnelse

<b>1</b>	<b>Henvisninger vedrørende dokumentationen.....</b>	<b>3</b>	<b>4</b>	<b>Idrifttagning af udskiftede komponenter (indlæsning) .....</b>	<b>13</b>
1.1	Opbevaring af bilagene.....	3		Radiomodtagerenhed: Start indlæsning.....	13
1.2	Anvendte symboler .....	3	4.1	Radioregulering: Start installationsassistent .....	13
1.3	Vejledningens gyldighed.....	3	4.2	Radioregulering: Aktivering af indlæsning .....	13
1.4	Andre gyldige bilag.....	4	4.3	Radioregulering: Genetablering af noterede indstillinger .....	14
			4.4		
<b>2</b>	<b>Oversigt: Udskiftning og idrifttagning af komponenter .....</b>	<b>4</b>			
<b>3</b>	<b>Udskiftning af defekte komponenter .....</b>	<b>5</b>			
3.1	Notering af indstillinger på radioreguleringen .....	5			
3.2	Udskiftning af radiomodtagerenhed .....	5			
3.2.1	Afmontering af defekt radiomodtagerenhed .....	5			
3.2.2	Montering af ny radiomodtagerenhed.....	6			
3.3	Udskiftning af radioudeføler VR 20/VR 21.....	6			
3.3.1	Afmontering af defekt radioudeføler .....	6			
3.3.2	Aktivering og montering af ny radioudeføler .....	10			
3.4	Udskiftning af radioregulering VRT 392f/VRC 430f.....	11			
3.4.1	Afmontering af defekt radioregulering.....	11			
3.4.2	Montering af ny radioregulering .....	12			

## 1 Henvisninger vedrørende dokumentationen

De følgende henvisninger er en vejviser gennem den samlede dokumentation. I forbindelse med denne installations- og idrifttagningsvejledning gælder også andre bilag. Vi påtager os intet ansvar for skader, der opstår, fordi denne vejledning ikke overholdes.

### 1.1 Opbevaring af bilagene

Opbevar denne installations- og idrifttagningsvejledning så den er til rådighed, når der er brug for den.

### 1.2 Anvendte symboler

Overhold sikkerhedshenvisningerne i denne installations- og idrifttagningsvejledning ved installation og brug af enheden!



**Fare!**

**Umiddelbar fare for liv og helbred!**



**Fare!**

**Livsfare på grund af elektrisk stød fra spændingsførende tilslutninger!**



**NB!**

**Fare for forbrænding og skoldning!**



**NB!**

**Mulig farlig situation for produkt og miljø!**



**Bemærk**

**Nyttige informationer og henvisninger.**



**Symbol for en krævet aktivitet**

### 1.3 Vejledningens gyldighed

Denne installations- og idrifttagningsvejledning gælder udelukkende for enheder med følgende artikelnumre:

Enhed	Artikelnummer
Radiomodtagerenhed	0020058642
Radioudeføler VR 20, VR 21	0020028537, 0020028538
Radioregulering VRT 392f	0020058641
Radioregulering VRC 430f	0020058640

**Tab. 1.1 Vejledningens gyldighed**

Kedlens artikelnummer finder du på typeskiltet.

# 1 Henvisninger vedrørende dokumentationen

## 2 Oversigt: Udskiftning og idrifttagning af komponenter

### 1.4 Andre gyldige bilag

Følg ved installation og idrifttagning af reservedele alle betjenings- og installationsvejledninger til anlæggets dele og komponenter. Disse vejledninger er vedlagt de pågældende anlægskomponenter og de supplerende komponenter.

Disse bilag indeholder vigtige oplysninger om følgende:

- sikkerhed og forskrifter,
- anvendelse i overensstemmelse med formålet,
- omgivende betingelser,
- pleje,
- genbrug og bortskaffelse,
- betjening,
- status- og fejlmeldinger,
- fabrikskundeservice og producentgaranti.

## 2 Oversigt: Udskiftning og idrifttagning af komponenter

Tabel 2.1 viser en oversigt over, i hvilken rækkefølge komponenterne skal udskiftes, og i hvilket kapitel det er beskrevet, hvordan du går frem.

Hvilke arbejdsstrin der skal udføres, afhænger af antal komponenter, der skal udskiftes.

Arbejdsstrin	Læs...
<b>Forberedende arbejdsstrin</b>	
- Registrer data (kun ved udskiftning af radioregulering radiomodtagerenhed)	3.1 Notering af indstillinger på radioreguleringen
<b>Udskiftning af komponenter</b>	
- Radiomodtagerenhed	3.2 Udskiftning af radiomodtagerenhed
- Radioudeføler (kun ved regulering med VRC 430f)	3.3 Udskiftning af radioudeføler VR 20/VR 21
- Radioregulering (VRT 392f eller VRC 430f)	3.4 Udskiftning af radioregulering VRT 392f/VRC 430f
<b>Idrifttagning af komponenter</b>	
- Radiomodtagerenhed	4.1 Radiomodtagerenhed: Start indlæsning
- Radioudeføler	3.3.2 Aktivering og montering af ny radioudeføler
- Radioregulering	4.2 Radioregulering: Start installationsassistent 4.3 Radioregulering: Aktivering af indlæsning 4.4 Radioregulering: Genetablering af noterede indstillinger

Tab. 2.1 Oversigt over arbejdsstrin

### 3 Udskiftning af defekte komponenter

#### 3.1 Notering af indstillinger på radioreguleringen



**NB!**

**Enhedens indstillinger går tabt!**

**Når radiomodtagerenheden og/eller radioreguleringen udskiftes, går de individuelt indstillede parametre helt eller delvis tabt.**

Før du udskifter radiomodtagerenheden og/eller radioreguleringen, skal du notere alle radioreguleringens indstillinger.

⇒ Bladr gennem alle displaysiderne på radioreguleringen, og notér alle manuelt justerbare parametre (f.eks. nominal rumtemperatur, programmerede tidsvinduer).

#### 3.2 Udskiftning af radiomodtagerenhed



**Fare!**

**Spændingsførende tilslutninger!**

Ved arbejde i kedlens kontaktskab er der livsfare på grund af elektrisk stød.

Før man påbegynder arbejde i kedlens kontaktskab, skal man afbryde strømforsyningen og sikre den mod at kunne kobles til igen. Man må kun åbne kontaktskabet, når der ikke er spænding på kedlen.

##### 3.2.1 Afmontering af defekt radiomodtagerenhed



**Bemærk**

**Før du begynder, skal du notere alle indstillinger på radioreguleringen (se afsnit 3.1).**

**Bemærk**

**Radiomodtagerenheden kan være monteret i kedlens kontrolboks eller i vægsklen.**

⇒ Sæt kedlen ud af drift.

⇒ Slå strømforsyningen til kedlen fra, og sørg for, at strømforsyningen ikke kan kobles til igen.

## 3 Udskiftning af defekte komponenter

- ⇒ Hvis radiomodtagerenheden er monteret i kedlens kontrolboks, skal frontblænddækslet først tages af kedlen.
- ⇒ Træk radiomodtagerenheden af kontrolboksen eller vægsoklen.
- ⇒ Bortskaf den defekte radiomodtagerenhed fagmæssigt korrekt.

### 3.2.2 Montering af ny radiomodtagerenhed

- ⇒ Tryk forsigtigt radiomodtagerenheden i kontrolboksen eller på vægsoklen, til den går i indgreb. Sørg for, at stiftlisten på radiomodtagerenhedens bagside passer i den tilsvarende stiktilslutning.
- ⇒ Slå strømtilførslen til kedlen til.
- ⇒ Sæt kedlen i drift.
- ⇒ Kontrollér på radiomodtagerenheden, om den grønne lysdiode lyser efter kort tid.
- ⇒ Hvis radiomodtagerenheden er monteret i kedlens kontrolboks, skal frontblænddækslet på kedlen lukkes.

### 3.3 Udskiftning af radioudføler VR 20/VR 21

 **Bemærk**  
Radioudføleren VR 20/VR 21 findes kun, hvis varmeanlægget reguleres med VRC 430f.

#### 3.3.1 Afmontering af defekt radioudføler

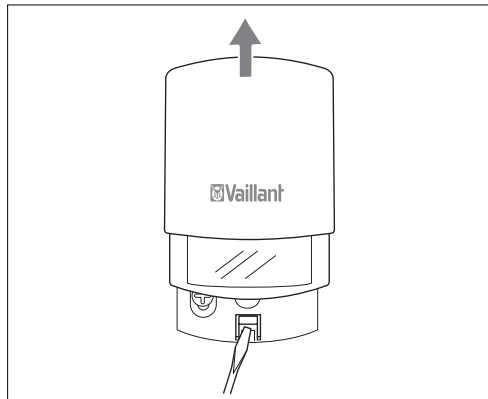


Fig. 3.1 Afmontering af radioudføleren

- ⇒ Før en skruetrækker ind forneden i låsetappen på vægsoklen. Træk radioføleren opad fra vægsoklen (se fig. 3.1).

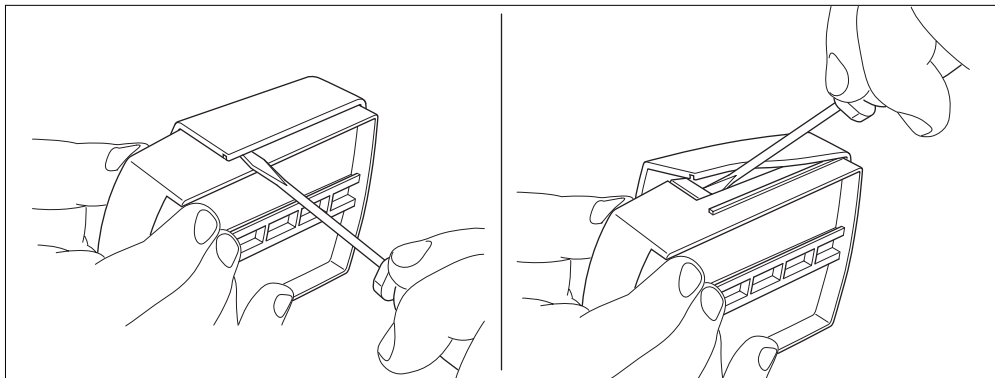




**NB!**

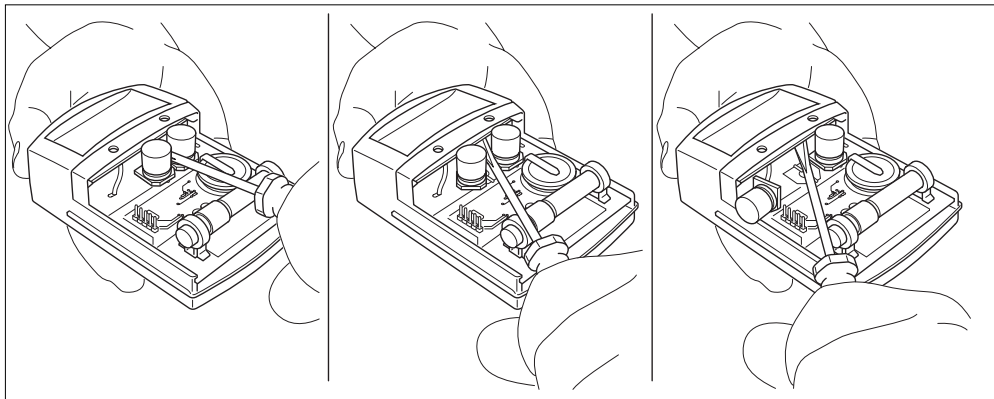
Den defekte radioudeføler har en mørkegangstid på ca. 30 dage. Den sender stadig radiosignaler til radiomodtagerenheden.

⇒ Ødelæg den defekte radioudeføler for at sikre, at den ikke længere sender data til radiomodtagerenheden. Figurene 3.2 til 3.4 viser fremgangsmåden.

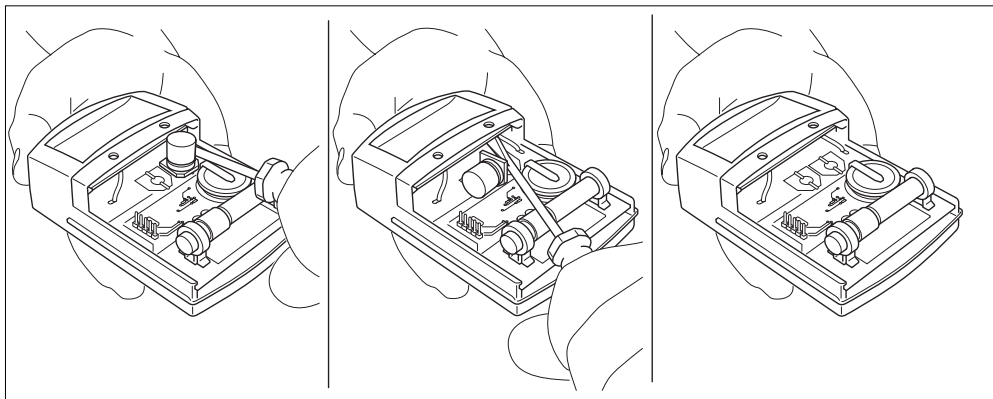


**Fig. 3.2 Fjernelse af afdækningen**

### 3 Udskiftning af defekte komponenter



**Fig. 3.3 Fjernelse af kondensator 1**



**Fig. 3.4 Fjernelse af kondensator 2**

## 3 Udskiftning af defekte komponenter

### 3.3.2 Aktivering og montering af ny radioudeføler

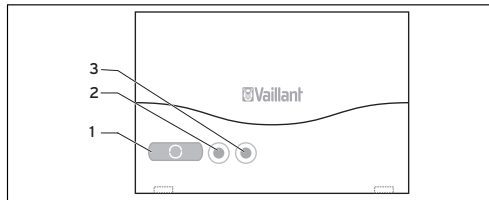


Fig. 3.5 Radiomodtagerenhedens betjeningslementer

#### Forklaring

- 1 Indlæsningsknap
- 2 Lysdiode (grøn)
- 3 Lysdiode (rød)



#### NB!

#### Fastlagt rækkefølge og tid!

**Før du aktiverer radioudeføleren, skal du trykke på indlæsningsknappen for at starte indlæsningsfunktionen. Radioudeføleren skal aktiveres inden for de næste 15 minutter, da indlæsningsfunktionen afsluttes automatisk efter 15 minutter.**

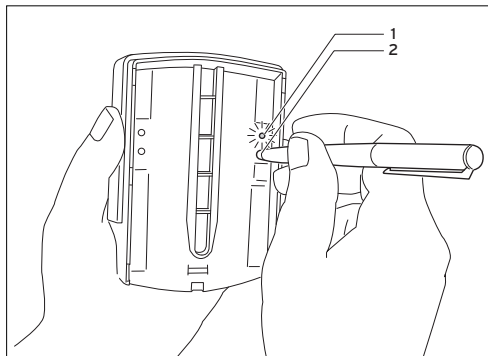


Fig. 3.6 Idrifttagning af radioudeføleren

#### Forklaring

- 1 Lysdiode
- 2 Trykkontakt

⇒ Tryk på indlæsningsknappen (1, fig. 3.5) på radiomodtagerenheden.

Indlæsningsprocessen er startet. På radiomodtagerenheden blinker den grønne lysdiode (2, fig. 3.5).

⇒ Aktivér radioudeføleren ved at aktivere trykkontakten (2, fig. 3.6) til højre på bagsiden f.eks. med en stift.

Den grønne lysdiode (1, fig. 3.6) blinker i 2 til 30 sekunder.



## Bemærk

Det er nødvendigt at tage radioudføleren i drift, da der i modsat fald ikke overføres nogen værdier (f.eks. udetemperatur) til radiomodtagerenheten.

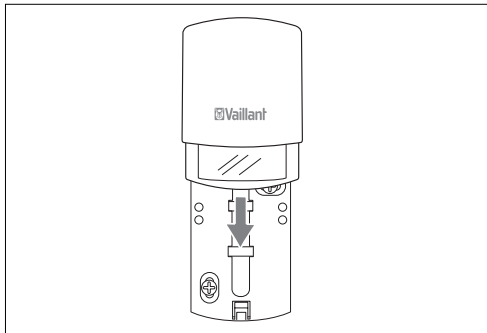


Fig. 3.7 Fastgørelse af radioudføleren på vægsoklen

⇒ Skub radioudføleren på vægsoklen, til den går i indgreb.

## 3.4 Udskiftning af radioregulering VRT 392f/ VRC 430f



## Bemærk

Før du begynder, skal du notere indstillingerne på radioreguleringen (se afsnit 3.1).

### 3.4.1 Afmontering af defekt radioregulering

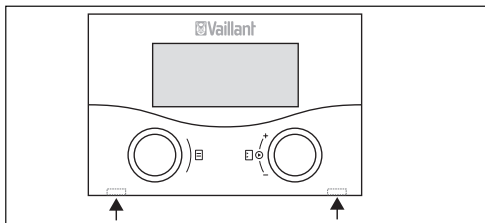


Fig. 3.8 Afmontering af radioreguleringen

- ⇒ Træk radioreguleringen af vægsoklen. Før her en skruetrækker ind i de to låsetappe (se fig. 3.6 pile).
- ⇒ Tag batterierne ud, og bortskaf batterierne og radioreguleringen fagmæssigt korrekt.

## 3 Udskiftning af defekte komponenter

### 3.4.2 Montering af ny radioregulering

⇒ Sæt fire **nye** batterier af samme type i på bagsiden af regulerings printplade.

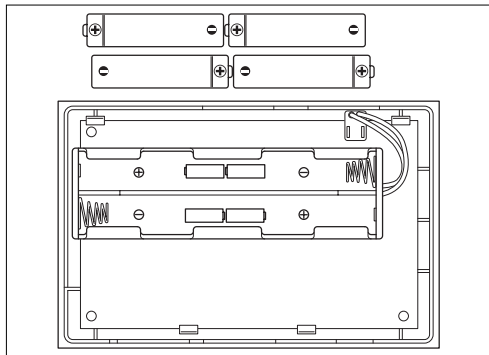


Fig. 3.9 Ilægning af batterier



### Bemærk

**Sørg for, at batteriernes poler vender rigtigt (se fig. 3.7).**

**Udskift altid alle batterier. Anvend kun nye batterier af typen Alkaline AA/LR6-batteri 1,5V. Anvend ikke genopladelige batterier. Batterierne holder i ca. 1 til 1,5 år alt efter brug.**

⇒ Pres forsigtigt radioreguleringen på væg-soklen, indtil den går i indgreb.

## 4 Idrifttagning af udskiftede komponenter (indlæsning)

### 4.1 Radiomodtagerenhed: Start indlæsning

Indlæsningsprocessen startes på radiomodtagerenheden. Den afsluttes automatisk efter ca. 15 minutter. Det kan derfor ske, at processen, der blev startet for at aktivere radiodefølere, stadig er aktiv. I det tilfælde blinker den grønne lysdiode på radiomodtagerenheden.

- ⇒ Hvis den grønne lysdiode på radiomodtagerenheden blinker, skal du trykke på indlæsningsknappen for at afslutte indlæsningsprocessen. Den grønne lysdiode lyser konstant og blinker ikke længere.
- ⇒ Tryk på indlæsningsknappen for at starte indlæsningsprocessen. Den grønne lysdiode blinker.

### 4.2 Radioregulering: Start installationsassistent

Når du har udskiftet radioreguleringen, startes installationsassistenten automatisk. I det tilfælde springer du over afsnit 4.2 og fortsætter ved 4.3.



#### Bemærk

**Betjeningen af radioreguleringen er beskrevet i betjenings- og installationsvejledningen til radioreguleringen.**

- ⇒ Aktivér vvs-installatørens niveau på radioreguleringen.
- ⇒ Drej den venstre indstillingsknap, indtil du kommer til installationsassistenten - displayside A1.

### 4.3 Radioregulering: Aktivering af indlæsning

- ⇒ Vælg sprog.
- ⇒ Drej den venstre indstillingsknap en indgrebsposition med uret for at komme til displayside A1, der viser parametre for den trådløse forbindelse.

<b>Installationsassistent</b>	<b>A1</b>
<b>Trådløs forb.</b>	
<b>Udetemperaturføler</b>	<b>10</b>
<b>Regulering</b>	<b>10</b>
<b>Indlæser</b>	<b>TIL</b>
<b>&gt;Vælg mode</b>	

**Fig. 4.1 Installationsassistent displayside A1 ved VRC 430f**

VRT 392f er en rumtermostat. Derfor findes linjen "Udetemperaturføler" ikke i displayet A1 på VRT 392f.

- ⇒ Sæt parameteren **Indlæser** til **TIL**.

## 4 Idrifftagning af udskiftede komponenter (indlæsning)

Når der overføres radiosignaler mellem komponenterne, sættes parameteren **Indlæser** automatisk tilbage til **FRA**. Dette kan ske efter mindre end 1 sekund.



**I displayet blinker talværdierne for radiooverføringen i takt med modtagelsen af radiosignalet. Hvis "0" eller "--" vises som talværdi, skal du gentage indlæsningsprocessen for radioreguleringen (se afsnit 4.2 til 4.3) og evt. for radioudførelsen (se afsnit 3.3.2). Kontrollér, at indlæsningsfunktionen er aktiveret på radiomodtagerenheden (se afsnit 4.1).**

### 4.4 Radioregulering: Genetablering af noterede indstillinger

⇒ Fortsæt installationsprocessen, og genetabler alle de indstillinger, du startede med at notere.  
I betjeningsvejledningen til radioreguleringen er beskrevet, hvordan man gør dette.



For the heating engineer



Installation and start-up instructions

Wireless receiver unit, VR 20/21, VRT 392f/VRC 430f

## Contents

<b>1</b>	<b>Notes on the documentation.....</b>	<b>21</b>	<b>4</b>	<b>Starting up components following replacement (Learn) .....</b>	<b>32</b>
1.1	Document storage.....	21	4.1	Wireless receiver unit: starting the Learn process.....	32
1.2	Symbols used .....	21	4.2	Wireless controller: starting the installation assistant .....	32
1.3	Applicability of the manual.....	21	4.3	Wireless controller: starting the Learn process....	32
1.4	Other applicable documents .....	22	4.4	Wireless controller: restoring noted down settings .....	33
<b>2</b>	<b>Overview: replacing and starting up components .....</b>	<b>22</b>			
<b>3</b>	<b>Replacing faulty components .....</b>	<b>23</b>			
3.1	Noting down the settings at the wireless controller .....	23			
3.2	Replacing the wireless receiver unit .....	23			
3.2.1	Removing a faulty wireless receiver unit .....	23			
3.2.2	Mounting a new wireless receiver unit .....	24			
3.3	Replacing the VR 20/VR 21 wireless outdoor sensor .....	24			
3.3.1	Removing a faulty wireless outdoor sensor .....	25			
3.3.2	Activating and mounting a new wireless outdoor sensor .....	29			
3.4	Replacing the VRT 392f/VRC 430f wireless controller .....	30			
3.4.1	Removing a faulty wireless controller.....	30			
3.4.2	Mounting a new wireless controller.....	31			

## 1 Notes on the documentation

The following notes are intended as guidance throughout the entire documentation. Further documents apply in combination with these installation and start-up instructions.

We accept no liability for any damage caused by non-observance of these instructions.

### 1.1 Document storage

Keep these installation and start-up instructions in a safe place where they are readily available if required.

### 1.2 Symbols used

Observe the safety information in these installation and start-up instructions when using and installing the unit.



**Danger!**

**Immediate risk of serious injury or death!**



**Danger!**

**Danger of death by electric shock!**



**Attention!**

**Danger of burning and scalding!**



**Caution!**

**Potentially dangerous situation for the product and environment!**



**Note**

**Useful information and instructions.**



**Symbol for a necessary task**

### 1.3 Applicability of the manual

These installation and start-up instructions apply exclusively for units with the following article numbers:

Appliance	Article number
Wireless receiver unit	0020058642
Wireless outdoor sensor: VR 20, VR 21	0020028537, 0020028538
Wireless controller VRT 392f	0020058641
Wireless controller VRC 430f	0020058640

**Table 1.1 Applicability of the manual**

The article number of the unit can be found on the identification plate.

# 1 Notes on the documentation

## 2 Overview: replacing and starting up components

### 1.4 Other applicable documents

Observe all operating and installation instructions for components of the installation when installing replacement parts and bringing these into operation. These manuals are included with the individual parts of the installation and ancillary components.

You can find important information on the following in these documents:

- safety and regulations,
- intended use,
- environmental conditions,
- care,
- recycling and disposal,
- operation,
- status and error messages,
- works customer services and manufacturer's guarantee.

## 2 Overview: replacing and starting up components

Table 2.1 provides an overview that shows the order in which components should be replaced and the corresponding chapters that provide a description of how to do this.

The work steps to be carried out depend on the number of components being replaced.

Work steps	Refer to...
<b>Preparatory work steps</b>	
- Note down data (for replacement of wireless controller and wireless receiver unit only)	3.1 Noting down the settings at the wireless controller
<b>Replacing components</b>	
- Wireless receiver unit	3.2 Replacing the wireless receiver unit
- Wireless outdoor sensor (only if system is controlled using VRC 430f)	3.3 Replacing the VR 20/VR 21 wireless outdoor sensor
- Wireless controller (VRT 392f or VRC 430f)	3.4 Replacing the VRT 392f/VRC 430f wireless controller
<b>Starting up components</b>	
- Wireless receiver unit	4.1 Wireless receiver unit: starting the Learn process
- Wireless outdoor sensor	3.3.2 Activating and mounting a new wireless outdoor sensor
- Wireless controller	4.2 Wireless controller: starting the installation assistant 4.3 Wireless controller: starting the Learn process 4.4 Wireless controller: restoring noted down settings

**Table 2.1 Overview of work steps**

### 3 Replacing faulty components

#### 3.1 Noting down the settings at the wireless controller



##### Caution!

##### Loss of unit settings!

If the wireless receiver unit and/or the wireless controller is replaced, some or all of the individually adjusted parameters are lost.

Before replacing the wireless receiver unit and/or wireless controller make a note of all settings at the wireless controller.

⇒ Scroll through all display pages at the wireless controller and make a note of all manually adjustable parameters (e.g. target room temperature, programmed time window).

#### 3.2 Replacing the wireless receiver unit



##### Danger!

##### Connections carrying voltage!

There is a danger to life from electrocution when working in the electronics box of the boiler. Switch off the power supply to the switch box of the heating unit and secure against re-connection before carrying out any work. Only open the switch box if the heating unit is potential free.

#### 3.2.1 Removing a faulty wireless receiver unit



##### Note

Before you start you must make a note of all settings at the wireless controller (see Section 3.1).

##### Note

The wireless receiver unit can be mounted in the electronics box of the boiler or in the wall socket.

- ⇒ Switch the boiler off.
- ⇒ Turn off the power supply to the boiler and make sure it cannot be unintentionally switched back on.

## 3 Replacing faulty components

- ⇒ If the wireless receiver unit is installed in the electronics box of the boiler, remove the front panel of the boiler first.
- ⇒ Pull the wireless receiver unit out of the electronics box or wall socket.
- ⇒ Dispose of the faulty wireless receiver unit professionally.

### 3.2.2 Mounting a new wireless receiver unit

- ⇒ Push the wireless receiver unit carefully into the electronics box or onto the wall socket until it snaps into place. Make sure that the plug connector on the rear of the wireless receiver unit fits into the plug-in connection.
- ⇒ Switch on the power supply to the boiler.
- ⇒ Bring the boiler into operation.
- ⇒ Check whether the green LED lights up at the wireless receiver unit after a short time.
- ⇒ Close the front panel of the boiler if the wireless receiver unit is installed in the electronics box of the boiler.

### 3.3 Replacing the VR 20/VR 21 wireless outdoor sensor



#### Note

The VR 20/VR 21 wireless outdoor sensor is only installed if the heating system is controlled by the VRC 430f.

### 3.3.1 Removing a faulty wireless outdoor sensor

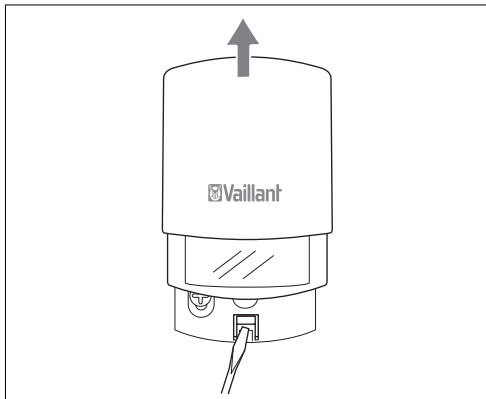


Fig. 3.1 Removing the wireless outdoor sensor

⇒ Insert a screwdriver into the locking tab mechanisms of the wall socket. Pull the wireless outdoor sensor up and away from the wall socket (see Fig. 3.1).

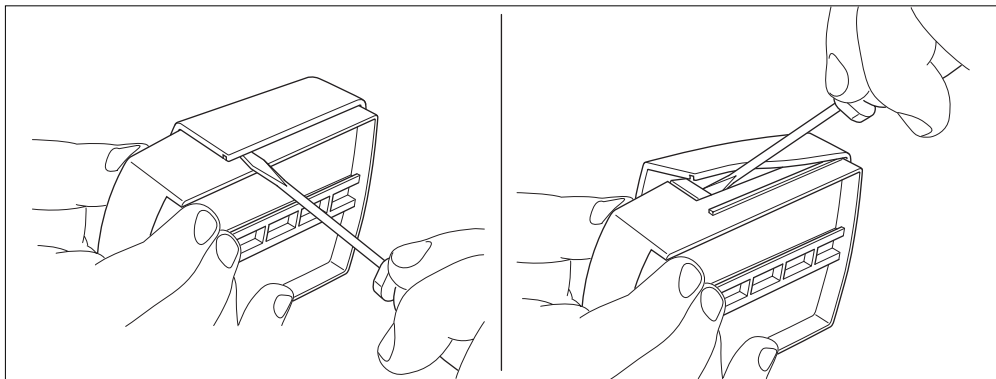


#### Caution!

The faulty wireless outdoor sensor has a darkness reserve of approximately 30 days and continues to send radio signals to the wireless receiver unit.

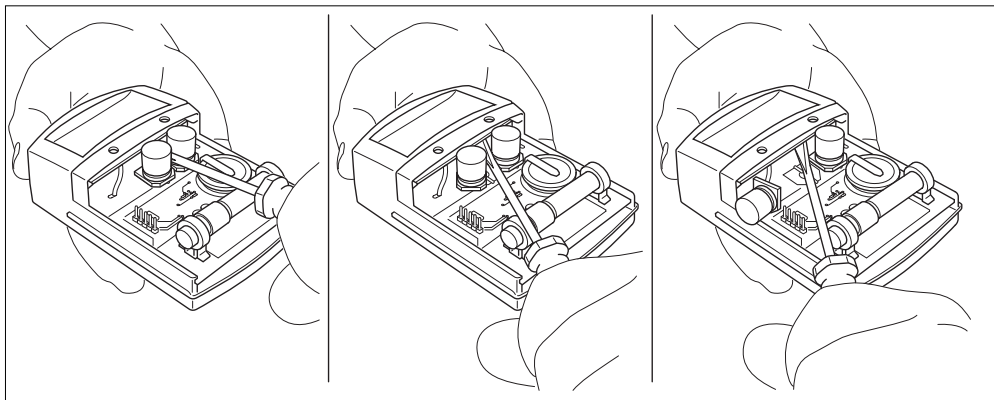
⇒ Destroy the faulty wireless outdoor sensor to make sure that no longer sends data to the wireless receiver unit. This procedure is shown in illustrations 3.2 to 3.4.

### 3 Replacing faulty components



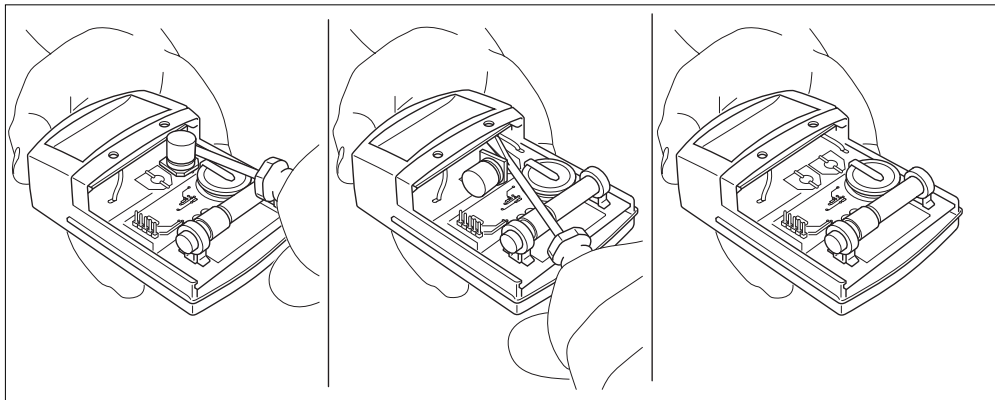
**Fig. 3.2** Removing cover





**Fig. 3.3** Removing condenser 1

### 3 Replacing faulty components



**Fig. 3.4 Removing condenser 2**

### 3.3.2 Activating and mounting a new wireless outdoor sensor

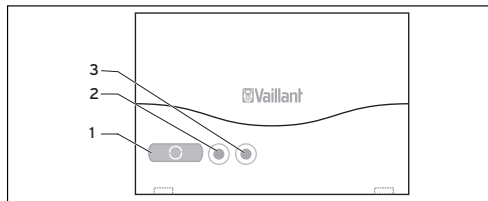


Fig. 3.5 Controls of the wireless receiver unit

#### Key

- 1 Teach-in button
- 2 LED (green)
- 3 LED (red)



#### Caution!

##### Specified sequence and time limit!

**You must press the teach-in button on the wireless receiver unit before you activate the wireless outdoor sensor to start the teach-in function. The wireless outdoor sensor must be activated within the next 15 minutes as the teach-in function is terminated automatically after 15 minutes.**

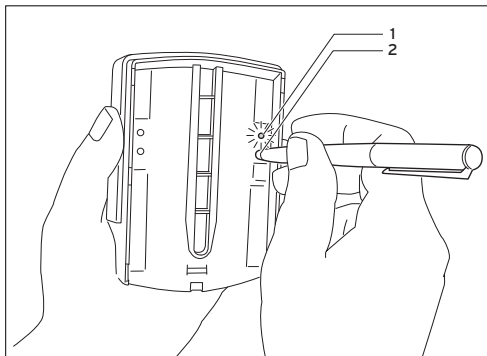


Fig. 3.6 Bringing the wireless outdoor sensor into operation

#### Key

- 1 LED
- 2 Button

⇒ Push the teach-in button on the wireless receiver unit (1, Fig. 3.5).

The teach-in operation starts. The green LED on the wireless receiver unit flashes (2, Fig. 3.5).

⇒ Activate the wireless outdoor sensor by pushing the button (2, Fig. 3.6) on the back on the right, e.g. with

## 3 Replacing faulty components

a pen. The green LED (1, Fig. 3.6) flashes for 2 to 30 seconds.



### Note

The wireless outdoor sensor must always be brought into operation as otherwise no values (e.g. outside temperature) will be transmitted to the wireless receiver unit.

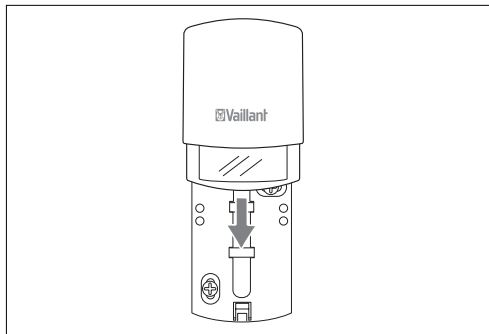


Fig. 3.7 Fixing wireless outdoor sensor to wall socket

⇒ Push the wireless outdoor sensor on to the wall socket until it snaps into place.

### 3.4 Replacing the VRT 392f/VRC 430f wireless controller



### Note

Before you start you must make a note of all settings at the wireless controller (see Section 3.1).

#### 3.4.1 Removing a faulty wireless controller

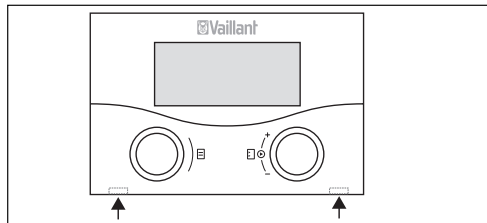


Fig. 3.8 Removing the wireless controller

- ⇒ Pull the wireless controller off the wall socket. Insert a screwdriver into the two locking tab mechanisms to do this (see Fig. 3.6 arrows).
- ⇒ Remove the batteries and dispose of these properly together with the wireless controller.

### 3.4.2 Mounting a new wireless controller

⇒ Insert four **new** batteries of the same type into the wireless controller on the rear of the controller PCB.

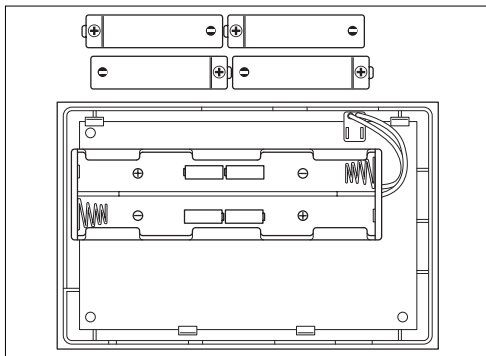


Fig. 3.9 Inserting batteries



#### Note

**Ensure correct polarity of the batteries (see Fig. 3.7).**

**Always change all batteries. Only use new batteries of this type: alkaline AA/LR6 1.5V. Do not use rechargeable batteries. Depending on the extent of use, the batteries will last for approximately 1 to 1.5 years.**

⇒ Push the wireless controller carefully on to the wall socket until it snaps into place.

## 4 Starting up components following replacement (Learn)

### 4 Starting up components following replacement (Learn)

#### 4.1 Wireless receiver unit: starting the Learn process

The teach-in process is started at the wireless receiver unit. This ends automatically after approximately 15 minutes. It is therefore possible that the process initiated to activate the wireless outdoor sensor is still active. If this is the case, the green LED on the wireless receiver unit flashes.

- ⇒ If the green LED on the wireless receiver unit flashes press the teach-in button to stop the teach-in process. The green LED remains on and stops flashing.
- ⇒ Push the teach-in button to start the teach-in process. The green LED flashes.

#### 4.2 Wireless controller: starting the installation assistant

The installation assistant starts automatically if the wireless controller has been replaced. In this case omit Section 4.2 and continue with 4.3.



#### Note

**A description of how to operate the wireless controller is provided in the Operating and Installation Manual.**

- ⇒ Activating the installer level at the wireless controller.
- ⇒ Turn the left-hand dial on the wireless controller until you reach the installation assistant - Screen A1.

#### 4.3 Wireless controller: starting the Learn process

- ⇒ Selecting the language.
- ⇒ Turn the left-hand dial clockwise by one index position to an additional Screen A1 that shows the parameters of the wireless connection.

<b>Installation assistant</b>	<b>A1</b>
<b>RF Connection</b>	
<b>Outdoor sensor</b>	<b>10</b>
<b>Controller</b>	<b>10</b>
<b>Learn</b>	<b>▶ ON</b>
<b>&gt;Select mode</b>	

Fig. 4.1 Installation assistant, Screen A1 with VRC 430f

The VRT 392f is a room thermostat. The "Outdoor sensor" line is therefore missing from Screen A1 where the VRT 392f is used.

- ⇒ Set the **Learn** parameter to **ON**.

As soon as radio signals are transmitted between components, the **Learn** parameter is automatically reset to **OFF**. This may take less than 1 second.



**The numerical values representing the quality of the radio transmission appear in the display and flash according to the rhythm of the radio signal received. If "0" or "--" is displayed as the numerical value, repeat the teach-in process for the wireless controller (see Sections 4.2 to 4.3), and also for the wireless outdoor sensor, if necessary (see Section 3.3.2). Make sure that the teach-in function at the wireless receiver unit is activated (see Section 4.1).**

#### **4.4 Wireless controller: restoring noted down settings**

- ⇒ Continue with the installation procedure and restore all settings noted down at the start.  
A description of how to do this is provided in the operating manual of the wireless controller.





Szakemberek számára



Szerelési és üzembe helyezési útmutató

VR 20/21, VRT 392f/VRC 430f rádiójel-vevő egység

## Tartalomjegyzék

<b>1</b>	<b>Megjegyzések a dokumentációhoz .....</b>	<b>3</b>	<b>4</b>	<b>A kicserélt komponensek üzembe helyezése (kapcsolatfelvétel) .....</b>	<b>14</b>
1.1	A dokumentáció megőrzése .....	3	4.1	Rádiójel-vevő egység: A kapcsolatfelvétel indítása .....	14
1.2	Alkalmazott szimbólumok .....	3	4.2	Rádiós szabályzó: Az installációs segítség indítása .....	14
1.3	Az útmutató érvényessége .....	3	4.3	Rádiós szabályzó: A kapcsolatfelvétel aktiválása...14	
1.4	Kapcsolódó dokumentumok .....	4	4.4	Rádiós szabályzó: A feljegyzett beállítások bevitelére .....	15
<b>2</b>	<b>Áttekintés: Komponensek cseréje és üzembe helyezése .....</b>	<b>4</b>			
<b>3</b>	<b>A meghibásodott komponensek cseréje.....</b>	<b>5</b>			
3.1	A rádiós szabályzó beállításának feljegyzése .....	5			
3.2	A rádiójel-vevő egység cseréje .....	5			
3.2.1	A meghibásodott rádiójel-vevő egység leszerelése .....	5			
3.2.2	Az új rádiójel-vevő egység felszerelése .....	6			
3.3	A VR 20/VR 21 rádiós külsőhőmérséklet-érzékelők cseréje.....	6			
3.3.1	A meghibásodott rádiós külsőhőmérséklet-érzékelő leszerelése .....	7			
3.3.2	Az új rádiós külsőhőmérséklet-érzékelő aktiválása és felszerelése .....	11			
3.4	A VRT 392f/VRC 430f rádiós szabályzó cseréje ....	12			
3.4.1	A meghibásodott rádiós szabályzó leszerelése .....	13			
3.4.2	Az új rádiós szabályzó felszerelése .....	13			

## 1 Megjegyzések a dokumentációhoz

Az alábbi megjegyzések a teljes dokumentációra vonatkozó útmutatóként szolgálnak. Ezen szerelési és üzembe helyezési útmutatóval összefüggésben további dokumentumok is érvényesek. A jelen útmutatóban leírtak be nem tartásából származó károkért nem vállalunk felelősséget.

### 1.1 A dokumentáció megőrzése

Őrizze meg ezt a szerelési és üzembe helyezési útmutatót, hogy az szükség esetén rendelkezésre álljon.

### 1.2 Alkalmazott szimbólumok

Kérjük, hogy a készülék használata és szerelése közben vegye figyelembe a jelen szerelési és üzembe helyezési útmutatóban előírt biztonsági tudnivalókat.



**Veszély!**

**Közvetlen sérülés- és életveszély!**



**Veszély!**

**Áramütés okozta életveszély!**



**Figyelem!**

**Égési és forrázási sérülés veszélye!**



**Figyelem!**

**A termékre és a környezetre veszélyt jelentő körülmény!**



**Útmutatás**

**Hasznos információk és tudnivalók.**



**Elvégzendő tevékenység szimbóluma**

### 1.3 Az útmutató érvényessége

Ez a szerelési és üzembe helyezési útmutató kizárólag a következő cikkszámú készülékekre érvényes:

A készülék	Cikkszám
Rádiójel-vevő egység	0020058642
Rádiós külsőhőmérséklet-érzékelő: VR 20, VR 21	0020028537, 0020028538
VRT 392f rádiós szabályzó	0020058641
VRC 430f rádiós szabályzó	0020058640

#### 1.1 táblázat Az útmutató érvényessége

A készülék cikkszámát a típustáblán találja.

# 1 Megjegyzések a dokumentációhoz

## 2 Áttekintés: Komponensek cseréje és üzembe helyezése

### 1.4 Kapcsolódó dokumentumok

Az egyes komponensek szerelésekor és üzembe helyezésekor az összes érintett szerkezeti egység és komponens kezelési és szerelési útmutatóját vegye figyelembe. Ezek a kezelési útmutatók mellékelve vannak a berendezés mindenkori tartozékaihoz, valamint a kiegészítő komponensekhez is.

Ebben a dokumentumban a következőkkel kapcsolatban talál fontos adatokat:

- biztonság és előírások,
- rendeltetésszerű használat,
- környezeti feltételek,
- ápolás,
- újrahasznosítás és ártalmatlanítás,
- kezelés,
- állapot- és hibaüzenetek,
- gyári ügyfélszolgálat és gyártói garancia.

## 2 Áttekintés: Komponensek cseréje és üzembe helyezése

A 2.1 táblázat áttekintést ad a komponensek cseréjének sorrendjéről és arról, hogy melyik fejezetben található az adott művelet leírása.

Az elvégzendő művelet a cserélendő komponensek számától függ.

Munkalépések	Vonatkozó rész
<b>Előkészületek</b>	
- Az adatok feljegyzése (csak a rádiós szabályzó és a rádiójel-vevő egység cseréjekor)	3.1 A rádiós szabályzó beállításának feljegyzése
<b>A komponensek cseréje</b>	
- Rádiójel-vevő egység	3.2 A rádiójel-vevő egység cseréje
- Rádiós külsőhőmérséklet-érzékelő (csak VRC 430f készülékkel történő szabályozásnál)	3.3 A VR 20/VR 21 rádiós külsőhőmérséklet-érzékelők cseréje
- Rádiós szabályzó (VRT 392f vagy VRC 430f)	3.4 A VRT 392f/VRC 430f rádiós szabályzó cseréje
<b>A komponensek üzembe helyezése</b>	
- Rádiójel-vevő egység	4.1 Rádiójel-vevő egység: A kapcsolatfelvétel indítása
- Rádiós külsőhőmérséklet-érzékelő	3.3.2 Az új rádiós külsőhőmérséklet-érzékelő aktiválása és felszerelése
- Rádiós szabályzó	4.2 Rádiós szabályzó: Az installációs segítség indítása 4.3 Rádiós szabályzó: A kapcsolatfelvétel aktiválása 4.4 Rádiós szabályzó: A feljegyzett beállítások beville

2.1 táblázat A műveletek áttekintése

### 3 A meghibásodott komponensek cseréje

#### 3.1 A rádiós szabályzó beállításának feljegyzése



##### **Figyelem!**

**A készülék beállításai elvesznek!  
A rádiójel-vevő egység és/vagy a rádiós szabályzó cseréjekor az egyénileg beállított paraméterek részben, vagy teljes egészében elvesznek.**

Mielőtt hozzálát a rádiójel-vevő egység és/vagy a rádiós szabályzó cseréjéhez, jegyezze fel az összes beállítást!

⇒ Haladjon végig a rádiós szabályzó összes kijelzőoldalán, és jegyezze fel a kézzel beállítható paraméterek értékeit (pl. előírt helyiséghőmérséklet, programozott időtartomány).

#### 3.2 A rádiójel-vevő egység cseréje



##### **Veszély!**

**Feszültség alatt álló csatlakozók!**

A fűtőkészülék kapcsolódobozában végzett munka során áramütés okozta életveszély áll fenn.

A fűtőkészülék kapcsolódobozában végzett munka megkezdése előtt kapcsolja ki a tápfeszültséget, és biztosítsa a kapcsolót visszakapcsolás ellen. A kapcsolódobozt csak akkor nyissa ki, ha a fűtőkészülék feszültségmentes állapotban van.

##### 3.2.1 A meghibásodott rádiójel-vevő egység leszerelése



##### **Útmutatás**

**A munkálat megkezdése előtt jegyezze fel a rádiós szabályzó összes beállítási adatát (lásd 3.1 fejezet).**

##### **Útmutatás**

**A rádiójel-vevő egység a fűtőkészülék kapcsolódobozába, vagy fali rögzítőaljzatra szerelhető.**

## 3 A meghibásodott komponensek cseréje

- ⇒ Helyezze üzemen kívül a fűtőkészüléket.
- ⇒ Kapcsolja ki a fűtőkészülék áramellátását és biztosítsa azt a visszakapcsolás ellen.
- ⇒ Amennyiben a rádiójel-vevő egység a fűtőkészülék kapcsolódobozában található, vegye le először a fűtőkészülék elülső blendéjét.
- ⇒ Húzza le a rádiójel-vevő egységet a kapcsolódobozról vagy a fali rögzítőaljzatról.
- ⇒ Ártalmatlanítsa az előírásoknak megfelelően a meghibásodott rádiójel-vevő egységet.

### 3.2.2 Az új rádiójel-vevő egység felszerelése

- ⇒ Nyomja óvatosan a készülék burkolatát a kapcsolódobozba vagy a rögzítőaljzatra. Ügyeljen arra, hogy a rádiójel-vevő egység hátoldalán található csaposlécnek illeszkednie kell a rögzítőaljzat erre a célra szolgáló dugaszoló csatlakozásába.
- ⇒ Kapcsolja be a fűtőkészülék áramellátását.
- ⇒ Helyezze üzembe a fűtőkészüléket.
- ⇒ Ellenőrizze a rádiójel-vevő egységen, hogy rövid idő elteltével kigyullad-e a zöld LED.
- ⇒ Amennyiben a rádiójel-vevő egység a fűtőkészülék kapcsolódobozában található, zárja le a fűtőkészülék elülső blendéjét.

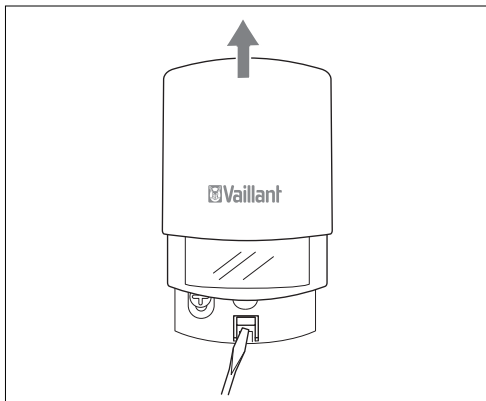
### 3.3 A VR 20/VR 21 rádiós külsőhőmérséklet-érzékelők cseréje



#### Útmutatás

**A VR 20/VR 21 rádiós külsőhőmérséklet-érzékelő csak akkor található meg, ha a fűtőberendezés szabályozása VRC 430f egységgel történik.**

### 3.3.1 A meghibásodott rádiós külsőhőmérséklet-érzékelő leszerelése



3.1 ábra A rádiós külsőhőmérséklet-érzékelő leszerelése

⇒ Helyezzen egy csavarhúzóat a fali rögzítőaljzat pattintófüle alá. Felfelé húzva vegye le a rádiós külsőhőmérséklet-érzékelőt a fali rögzítőaljzatról (lásd 3.1 ábra).

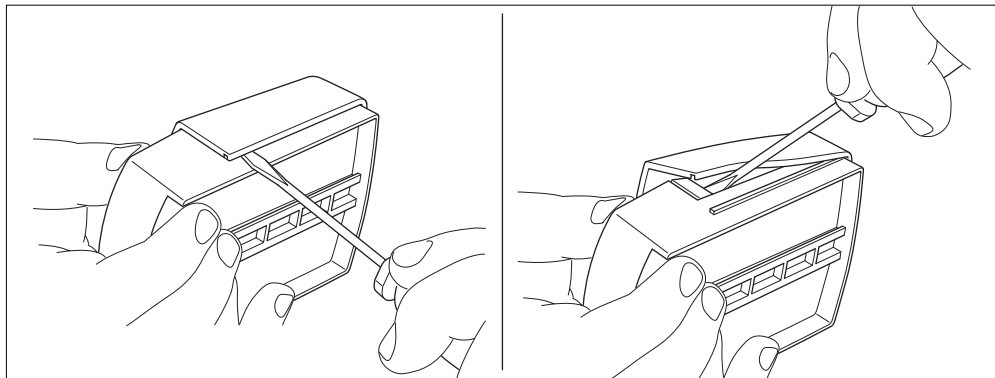


#### Figyelem!

A meghibásodott rádiós külsőhőmérséklet-érzékelő kb 30 nap működési tartalékkal rendelkezik. A készülék még mindig küld jeleket a rádiójel-vevő egység számára.

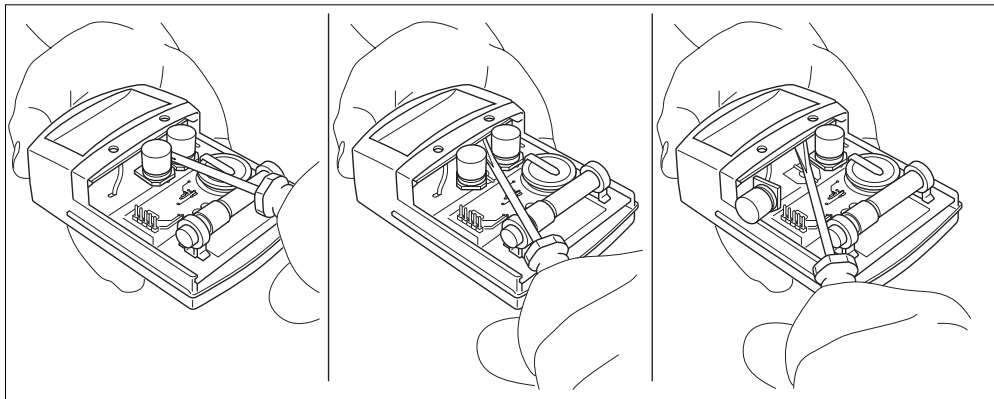
### 3 A meghibásodott komponensek cseréje

⇒ Gondoskodjon arról, hogy a meghibásodott rádiós külsőhőmérséklet-érzékelő ne küldjön jelet a rádiójel-vevő egység számára, mert ez működési zavart okozhat. A 3.2 - 3.4 ábrákon az eljárás menete látható.



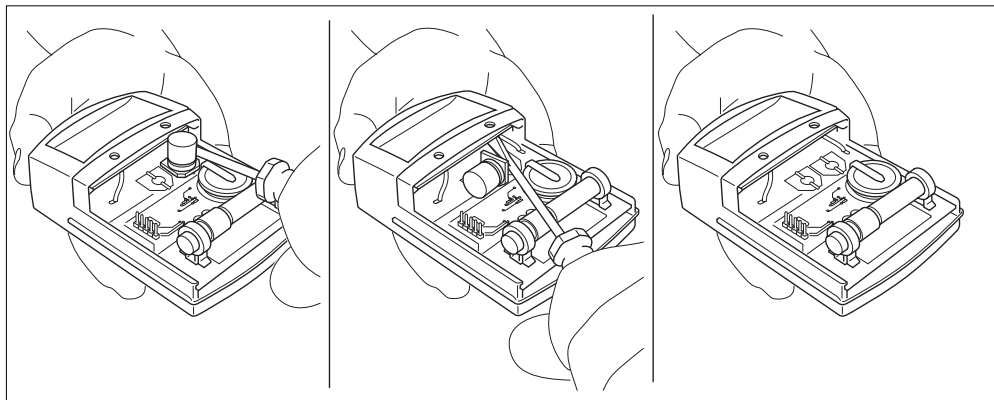
**3.2 ábra A burkolat eltávolítása**





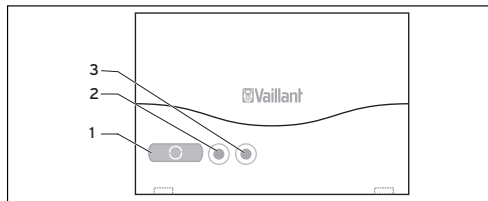
**3.3 ábra Az 1-es kondenzátor eltávolítása**

### 3 A meghibásodott komponensek cseréje



**3.4 ábra A 2-es kondenzátor eltávolítása**

## 3.3.2 Az új rádiós külsőhőmérséklet-érzékelő aktiválása és felszerelése



3.5 ábra A rádiójel-vevő egység kezelőelemei

### Jelmagyarázat

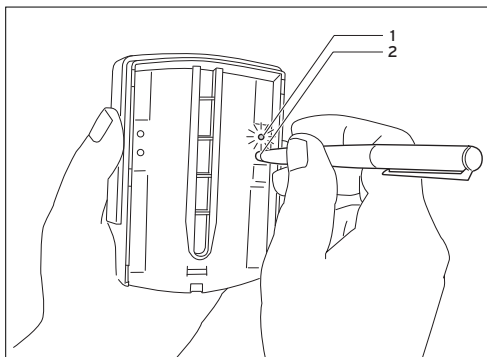
- 1 Kapcsolatfelvétel gomb
- 2 LED (zöld)
- 3 LED (piros)



### Figyelem!

Ügyeljen a megadott lépésszámra és időre! Mielőtt aktiválná a rádiós külsőhőmérséklet-érzékelőt, be kell nyomni a rádiójel-vevő egységnél lévő kapcsolatfelvétel gombot a kapcsolatfelvétel funkció elindításához. A rádiós külsőhőmérséklet-érzékelőt a következő 15 percen belül aktiválni kell, mivel a

kapcsolatfelvétel funkció 15 perc múlva automatikusan befejeződik.



3.6 ábra A rádiós külsőhőmérséklet-érzékelő üzembe helyezése

### Jelmagyarázat

- 1 LED
- 2 Nyomógomb

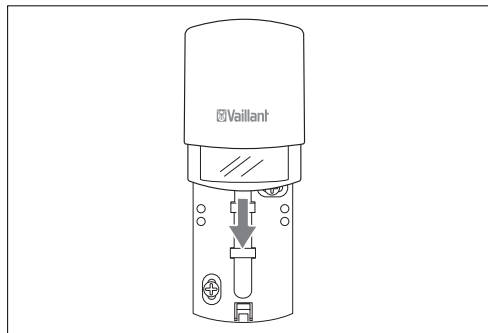
### 3 A meghibásodott komponensek cseréje

- ⇒ Nyomja meg a rádiójel-vevő egységen található kapcsolatfelvétel gombot (1, 3.5 ábra).
- A kapcsolatfelvétel folyamata elkezdődik. A rádiójel-vevő egységen villog a zöld LED (2, 3.5 ábra).
- ⇒ Aktiválja a rádiós külsőhőmérséklet-érzékelőt. Ehhez a nyomja meg pl. egy ceruza segítségével a készülék hátoldalán lévő gombot (2, 3.6 ábra). A zöld LED (1, 3.6 ábra) 2-30 másodpercig villog.

---

#### Útmutatás

**A rádiós külsőhőmérséklet-érzékelőt üzembe kell helyezni, mivel egyébként nem továbbít jelet (pl. külső hőmérséklet) a rádiójel-vevő egységhez.**



**3.7 ábra** A rádiós külsőhőmérséklet-érzékelő rögzítése a fali rögzítőaljzaton

- ⇒ Csúsztassa ütközésig a rádiós külsőhőmérséklet-érzékelőt a fali rögzítőaljzatra.

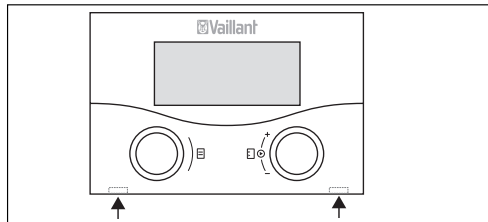
#### **3.4 A VRT 392f/VRC 430f rádiós szabályzó cseréje**

---

#### Útmutatás

**A munkálat megkezdése előtt jegyezze fel a rádiós szabályzó beállítási adatait (lásd 3.1 fejezet).**

## 3.4.1 A meghibásodott rádiós szabályzó leszerelése

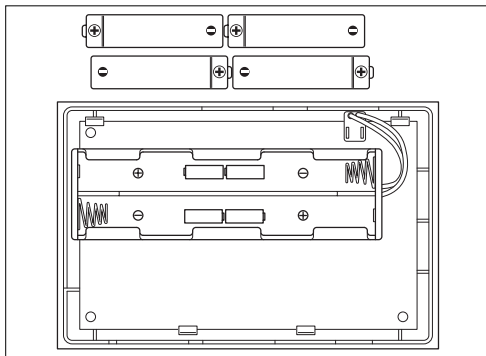


3.8 ábra A rádiós szabályzó leszerelése

- ⇒ Húzza le a rádiós szabályzót a fali rögzítőaljzatról. Ehhez toljon be egy csavarhúzót mindkét pattintófülbe (lásd a nyilakat a 3.6 ábrán).
- ⇒ Távolítsa el az elemeket, majd ártalmatlanítsa az előírásoknak megfelelően az elemeket és a rádiós szabályzót.

## 3.4.2 Az új rádiós szabályzó felszerelése

- ⇒ Helyezzen a rádiós szabályzó hátoldalán található elemtartóba, négy, azonos típusú elemet.



3.9 ábra Elemek behelyezése

### ☞ Útmutatás

Ügyeljen arra, hogy az elemek a megfelelő sarkokhoz csatlakozzanak (lásd 3.7 ábra).  
**Mindig az összes elemet cserélje ki. Csakis új, AA/LR6 típusú 1,5 V-os alkáli emelet használjon. Ne használjon újratölthető akkumulátorokat. Az elemek élettartama a használattól függően 1 - 1,5 év.**

### 3 A meghibásodott komponensek cseréje

### 4 A kicserélt komponensek üzembe helyezése (kapcsolatfelvétel)

- ⇒ Nyomja rá óvatosan a rádiós szabályzót a fali rögzítőaljzatra, míg a készülék a helyére nem kattan.

#### 4 A kicserélt komponensek üzembe helyezése (kapcsolatfelvétel)

##### 4.1 Rádiójel-vevő egység: A kapcsolatfelvétel indítása

A kapcsolatfelvétel folyamata elkezdődik a rádiójel-vevő egységnél. A folyamat 15 perc múlva automatikusan befejeződik. Emiatt előfordulhat, hogy a rádiós külsőhőmérséklet-érzékelő aktiválásának folyamata még aktív. Ilyenkor a rádiójel-vevő egységen villog a zöld LED.

- ⇒ Ha a zöld LED villog a rádiójel-vevő egységen, nyomja meg a kapcsolatfelvétel gombot a kapcsolatfelvételi folyamat befejezéséhez. A zöld LED ekkor befejezi a villogást és folyamatosan ég.
- ⇒ A kapcsolatfelvétel folyamatának indításához nyomja meg a kapcsolatfelvétel gombot. A zöld LED ekkor villogni kezd.

##### 4.2 Rádiós szabályzó: Az installációs segítség indítása

Miután kicserélte a rádiós szabályzót, az installációs segítség automatikusan elindul. Ebben az esetben ugorja át a 4.2 fejezetet, és folytassa a 4.3 fejezetnél.

---

##### Útmutatás

##### A rádiós szabályzó kezelését a rádiós szabályzó kezelési és szerelési útmutatója ismerteti.

- ⇒ Aktiválja a rádiós szabályzón a szakemberszintet.
- ⇒ Fordítsa el a rádiós szabályzón a bal oldali beállító gombot, míg az installációs segítség - A1 kijelzőoldal - meg nem jelenik.

##### 4.3 Rádiós szabályzó: A kapcsolatfelvétel aktiválása


- ⇒ Válasszon nyelvet.
- ⇒ A rádiókapcsolat paramétereit jelző A1 kijelzőoldalra úgy léphet, ha a bal oldali beállítógombot elfordítja egy pozícióval az óramutató járásával megegyező irányba.

Inst. segítség	A1
Rádiókapcsolat	
Külső hőm. érz.	10
Szabályzó	10
Kapcs. felvétel	▶ BE
>Mód választás	

4.1 ábra Az installációs segítség A1 kijelzőoldala VRC 430f készüléknél

A VRT 392f egy a szobatermosztát. Emiatt a "Külső hőmérséklet érzékelő" sor VRT 392f készüléknél nincsen az A1 kijelzőoldalnál.

⇒ Állítsa a **Kapcs. felvétel** paramétert **BE** állásba. Mihelyt a komponensek közötti rádiójel átvitele megtörténik, a **Kapcs. felvétel** paraméter automatikusan visszavált **KI** állásba. Ez kevesebb mint 1 másodperc alatt bekövetkezhet.

 A képernyőn a rádiójel vételének ritmusa szerint villognak a rádiójel-átvitel minőségének számértékei. Ha számértékként "0" vagy "--" látszik, ismétlje meg a rádiós szabályzó (lásd 4.2 - 4.3 fejezet), illetve adott esetben a rádiós külsőhőmérséklet-érezkelő (lásd 3.3.2 fejezet) kapcsolatfelvételét. Győződjön meg arról, hogy a kapcsolatfelvétel funkció aktiválása megtörtént a rádiójel-vevő egységen (lásd 4.1 fejezet).

#### 4.4 Rádiós szabályzó: A feljegyzett beállítások bevitel

⇒ Haladjon tovább a beállítás lépéseivel és állítsa be ismét a korábbi készüléknél feljegyzett beállítási értékeket. A beállítás menetét a rádiós szabályzó kezelési utasítása ismerteti.





Для специалиста



Руководство по установке и вводу в эксплуатацию

Модуль радиоприемника, VR 20/21, VRT 392f/VRC 430f

## Оглавление

<b>1</b>	<b>Указания по документации .....</b>	<b>2</b>	<b>4</b>	<b>Ввод в эксплуатацию замененных компонентов (согласование).....</b>	<b>13</b>
1.1	Хранение документации.....	2	4.1	Модуль радиоприемника: запуск согласования.....	13
1.2	Используемые символы.....	2	4.2	Радиорегулятор: запуск помощника запуска.....	13
1.3	Действительность руководства.....	2	4.3	Радиорегулятор: активирование согласования.....	14
1.4	Совместно действующая документация.....	3	4.4	Радиорегулятор: повторная установка записанных настроек .....	14
<b>2</b>	<b>Обзор: замена компонентов и ввод в эксплуатацию ..</b>	<b>3</b>			
<b>3</b>	<b>Замена неисправных компонентов.....</b>	<b>4</b>			
3.1	Запись настроек радиорегулятора .....	4			
3.2	Замена модуля радиоприемника .....	4			
3.2.1	Демонтаж неисправного модуля радиоприемника .....	4			
3.2.2	Монтаж нового модуля радиоприемника .....	5			
3.3	Замена радиодатчика температуры наружного воздуха VR 20/VR 21 .....	5			
3.3.1	Демонтаж неисправного радиодатчика температуры наружного воздуха .....	6			
3.3.2	Активирование и монтаж нового радиодатчика температуры наружного воздуха .....	10			
3.4	Замена радиорегулятора VRT 392f/VRC 430f.....	11			
3.4.1	Демонтаж неисправного радиорегулятора .....	12			
3.4.2	Монтаж нового радиорегулятора .....	12			

## 1 Указания по документации

Следующие указания представляют собой «путеводитель» по всей документации. В сочетании с данным руководством по монтажу и вводу в эксплуатацию действительна и другая документация.

За повреждения, возникшие в результате несоблюдения данного руководства, мы не несем никакой ответственности.

### 1.1 Хранение документации

Тщательно храните настоящее руководство по установке и вводу в эксплуатацию, чтобы при необходимости оно было под рукой.

### 1.2 Используемые символы

При использовании и установке аппарата соблюдайте указания по технике безопасности, приведенные в настоящем руководстве по установке и вводу в эксплуатацию.



**Опасно!**

**Непосредственная опасность для здоровья и жизни!**



**Опасно!**

**Опасность для жизни в результате удара током!**



**Внимание!**

**Опасность ожогов и ошпаривания!**



**Внимание!**

**Возможная опасная ситуация для оборудования и окружающей среды!**



**Указание**

**Полезная информация и указания.**



**Символ необходимости выполнения какого-либо действия**

### 1.3 Действительность руководства

Настоящее руководство по установке и вводу в эксплуатацию действует исключительно для аппаратов со следующими номерами артикулов:

Аппарат	Артикульный номер
Модуль радиоприемника	0020058642
Радиодатчик температуры наружного воздуха: VR 20, VR 21	0020028537, 0020028538
Радиорегулятор VRT 392f	0020058641
Радиорегулятор VRC 430f	0020058640

Табл. 1.1 Действительность руководства

Номер артикула аппарата см., пожалуйста, на маркировочной табличке.

# 1 Указания по документации

## 2 Обзор: замена компонентов и ввод в эксплуатацию

### 1.4 Совместно действующая документация

При установке и вводе в эксплуатацию запчастей соблюдайте все руководства по эксплуатации и установке деталей и компонентов системы. Данные руководства прилагаются к соответствующим деталям установки, а также дополнительным компонентам.

В настоящей документации Вы найдете важные сведения по:

- безопасности и предписаниям,
- использованию по назначению,
- окружающим условиям,
- уходу,
- вторичному использованию и утилизации,
- эксплуатации,
- сообщениях о состоянии и ошибках,
- заводской службе по работе с клиентами и гарантии изготовителя.

## 2 Обзор: замена компонентов и ввод в эксплуатацию

В таблице 2.1 приведен обзор последовательности замены компонентов и то, в какой главе описано выполнение замены. Какие рабочие шаги надлежит выполнить, зависит от числа заменяемых компонентов.

Рабочие шаги	Прочитайте...
<b>Подготовительные рабочие шаги</b>	
- Заметка данных (только при замене радиорегулятора и модуля радиоприемника)	3.1 Запись настроек радиорегулятора
<b>Замена компонентов</b>	
- Модуль радиоприемника	3.2 Замена модуля радиоприемника
- Радиодатчик температуры наружного воздуха (только при регулировании прибором VRC 430f)	3.3 Замена радиодатчика температуры наружного воздуха VR 20/VR 21
- Радиорегулятор (VRT 392f или VRC 430f)	3.4 Замена радиорегулятора VRT 392f/VRC 430f
<b>Ввод компонентов в эксплуатацию</b>	
- Модуль радиоприемника	4.1 Модуль радиоприемника: запуск согласования
- Радиодатчик температуры наружного воздуха	3.3.2 Активирование и монтаж нового радиодатчика температуры наружного воздуха
- Радиорегулятор	4.2 Радиорегулятор: запуск мастера настройки 4.3 Радиорегулятор: активирование согласования 4.4 Радиорегулятор: повторная установка записанных настроек

Табл. 2.1 Обзор рабочих шагов

## 3 Замена неисправных компонентов

### 3.1 Запись настроек радиорегулятора



#### Внимание!

Настройки прибора сбиваются!

При замене модуля радиоприемника и/или радиорегулятора индивидуально настроенные параметры сбиваются полностью или частично.

Перед заменой модуля радиоприемника и/или радиорегулятора все настройки радиорегулятора следует записать.

⇒ Пролистайте на радиорегуляторе все дисплейные страницы и запишите все параметры, настраиваемые вручную (напр., расчётная температура помещения, программируемые временные окна).

### 3.2 Замена модуля радиоприемника



#### Опасно!

Токоведущие подключения!

Выполнение работ в распределительной коробке отопительного аппарата представляет опасность для жизни в результате удара током.

Перед началом работ выключить подачу электропитания в распределительной коробке аппарат и предохранить от повторного включения. Открывать распределительную коробку только, если отопительный аппарат находится в обесточенном состоянии.

#### 3.2.1 Демонтаж неисправного модуля радиоприемника



#### Указание

Прежде чем начать, запишите все настройки радиорегулятора (см. раздел 3.1).

#### Указание

Модуль радиоприемника можно монтировать в распределительную коробку отопительного аппарата или на настенный цоколь.

- ⇒ Выведите отопительный аппарат из эксплуатации.
- ⇒ Отключите подачу тока к отопительному аппарату и предохраните от повторного включения.

## 3 Замена неисправных компонентов

- ⇒ Если модуль радиоприемника встроен в распределительную коробку отопительного аппарата, сначала снимите с отопительного аппарата фронтальную заглушку.
- ⇒ Снимите модуль радиоприемника с распределительной коробки или настенного цоколя.
- ⇒ Утилизируйте неисправный модуль радиоприемника по всем правилам.

### 3.2.2 Монтаж нового модуля радиоприемника

- ⇒ Осторожно надавите на модуль радиоприемника в распределительной коробке или настенном цоколе так, чтобы он зафиксировался. Следите за тем, чтобы штырьковый коннектор с обратной стороны модуля радиоприемника подходил под предусмотренный штекерный разъем.
- ⇒ Включите подвод тока к отопительному аппарату.
- ⇒ Введите отопительный аппарат в эксплуатацию.
- ⇒ Проверьте на модуле радиоприемника, чтобы вскоре загорелся зеленый СД.
- ⇒ Если модуль радиоприемника встроен в распределительную коробку отопительного аппарата, закройте фронтальную заглушку отопительного аппарата.

### 3.3 Замена радиодатчика температуры наружного воздуха VR 20/VR 21



#### Указание

Радиодатчик температуры наружного воздуха VR 20/VR 21 имеется только, если система отопления регулируется прибором VRC 430f.

### 3.3.1 Демонтаж неисправного радиодатчика температуры наружного воздуха

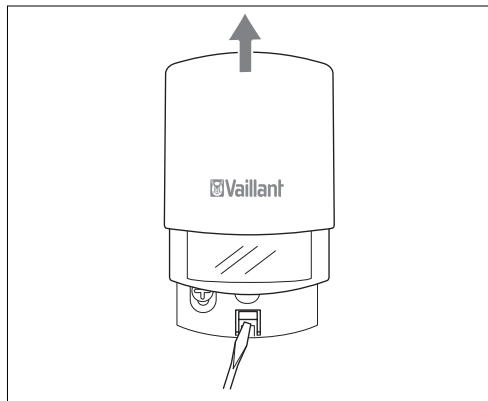


Рис. 3.1 Демонтаж радиодатчика температуры наружного воздуха

⇒ Подведите отвертку под фиксирующую накладку настенного цоколя. Вытяните радиодатчик температуры наружного воздуха из настенного цоколя вперед (см. рис. 3.1).



#### Внимание!

Неисправный радиодатчик температуры наружного воздуха имеет запах хода в темноте прибл. 30 дней. Он продолжает отправлять радиосигналы модулю радиоприемника.

⇒ Убедитесь, что неисправный радиодатчик температуры наружного воздуха больше не отправляет данные модулю радиоприемника в то время, как Вы его разбираете. На рисунках 3.2 - 3.4 показан принцип действия.

### 3 Замена неисправных компонентов

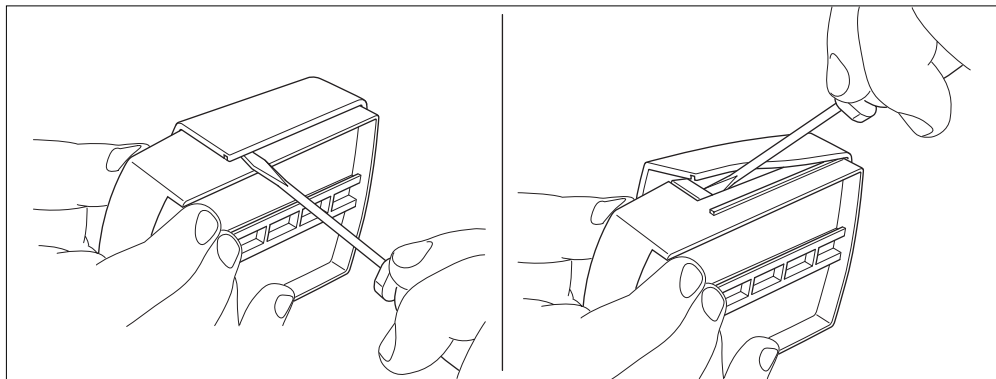


Рис. 3.2 Удаление крышки



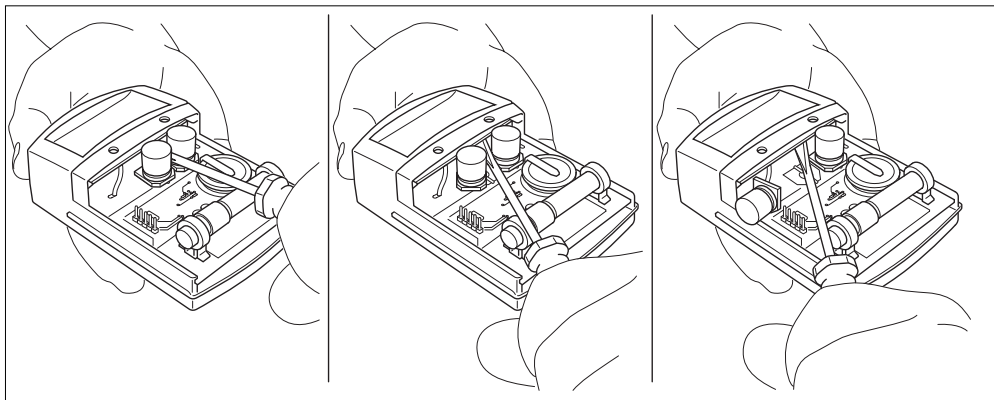


Рис. 3.3 Удаление конденсатора 1

### 3 Замена неисправных компонентов

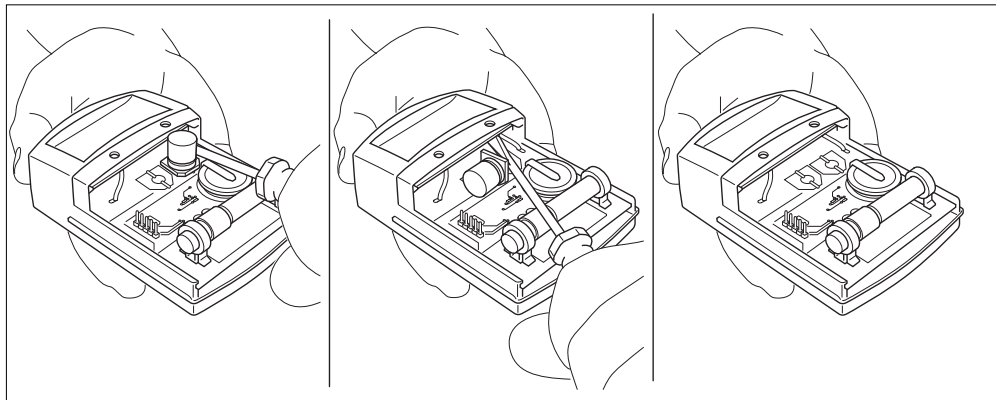


Рис. 3.4 Удаление конденсатора 2

## 3.3.2 Активирование и монтаж нового радиодатчика температуры наружного воздуха

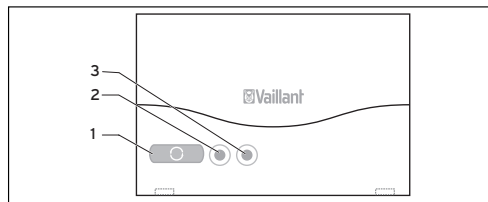


Рис. 3.5 Элементы управления модуля радиоприемника

### Пояснение

- 1 Кнопка программирования
- 2 СД (зеленый)
- 3 СД (красный)



### Внимание!

Заданная последовательность и задание по времени! Прежде чем активировать радиодатчик температуры наружного воздуха, нажмите кнопку программирования на модуле радиоприемника, чтобы запустить функцию программирования. Радиодатчик температуры наружного воздуха должен активироваться в течение следующих 15 минут,

поскольку через 15 минут функция программирования автоматически завершается.

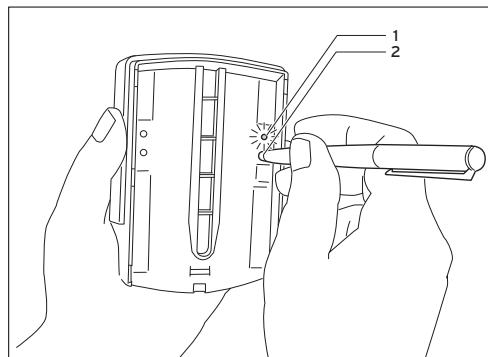


Рис. 3.6 Ввод радиодатчика температуры наружного воздуха в эксплуатацию

### Пояснение

- 1 СД
- 2 Кнопочный выключатель

### 3 Замена неисправных компонентов

⇒ Нажмите на модуле радиоприемника кнопку программирования (1, рис. 3.5).

Процесс программирования был запущен. На модуле радиоприемника мигает зеленый СД (2, рис. 3.5).

⇒ Активируйте радиодатчик температуры наружного воздуха, нажав справа с обратной стороны на кнопочный выключатель (2, рис. 3.6), напр., штифтом. Зеленый СД (1, рис. 3.6) мигает от 2 до 30 секунд.

---

#### Указание

Радидатчик температуры наружного воздуха следует принудительно ввести в эксплуатацию, поскольку в противном случае на модуль радиоприемника не передаются значения (напр., температура наружного воздуха).

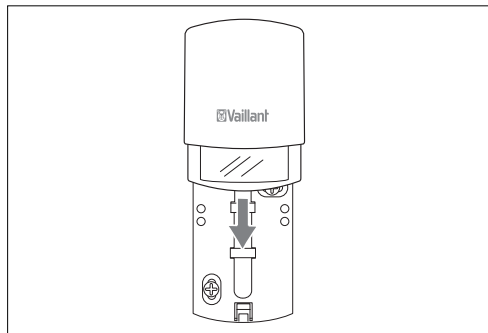


Рис. 3.7 Крепление радиодатчика температуры наружного воздуха на настенном цоколе

⇒ Сдвиньте радиодатчик температуры наружного воздуха на настенный цоколь так, чтобы он зафиксировался.

#### 3.4 Замена радиорегулятора VRT 392f/VRC 430f

---

##### Указание

Прежде чем начать, запишите настройки радиорегулятора (см. раздел 3.1).

## 3.4.1 Демонтаж неисправного радиорегулятора

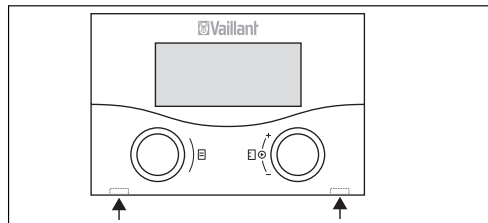


Рис. 3.8 Демонтаж радиорегулятора

- ⇒ Извлеките радиорегулятор из настенного цоколя. Для этого введите отвертку в обе защелкивающиеся накладки (см. стрелки на рис. 3.6).
- ⇒ Удалите батареи и в соответствии с правилами утилизируйте их и сам радиорегулятор.

## 3.4.2 Монтаж нового радиорегулятора

- ⇒ Оборудуйте радиорегулятор с обратной стороны его платы четырьмя **новыми** батареями такого же типа.

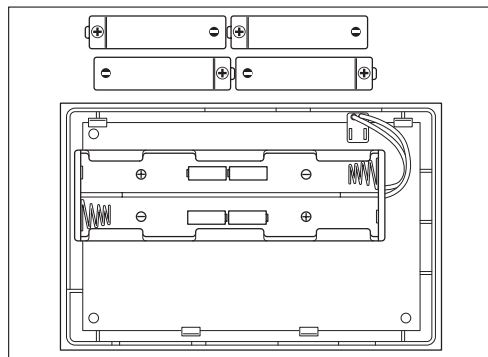


Рис. 3.9 Вкладывание батарей

### 3 Замена неисправных компонентов

#### 4 Ввод в эксплуатацию замененных компонентов (согласование)



##### Указание

Следите за правильной полярностью батарей (см. рис. 3.7).

Всегда выполняется замену сразу всех батарей.

Используйте только новые батареи типа „щелочные батареи AA/LR6 на 1,5 В“.

Не используйте перезаряжаемые батареи.

В зависимости от условий использования батарей хватает прикл. на 1 - 1,5 года.

⇒ Осторожно вдавите радиорегулятор в настенный цоколь, чтобы он зафиксировался.

#### 4 Ввод в эксплуатацию замененных компонентов (согласование)

##### 4.1 Модуль радиоприемника: запуск согласования

Процесс согласования запускается на модуле радиоприемника. Он автоматически завершается примерно через 15 минут.

Поэтому может произойти так, что процесс, который был запущен для активирования радиодатчика температуры наружного воздуха, еще активен. В таком случае на модуле радиоприемника мигает зеленый СД.

⇒ Если на модуле радиоприемника мигает зеленый СД, нажмите на кнопку согласования, чтобы завершить процесс согласования. Зеленый СД остается включенным и больше не мигает.

⇒ Нажмите на кнопку согласования, чтобы запустить процесс согласования. Мигает зеленый СД.

##### 4.2 Радиорегулятор: запуск помощника запуска

Если Вы заменили радиорегулятор, автоматически запускается помощник запуска. В этом случае Вы перескакиваете раздел 4.2 и продолжаете с 4.3.



##### Указание

Управление радиорегулятором описано в руководстве по эксплуатации и установке радиорегулятора.

⇒ Активируйте на радиорегуляторе уровень специалиста.

⇒ Активируйте на радиорегуляторе уровень специалиста.

⇒ Поворачивайте на радиорегуляторе левую ручку настройки, пока не дойдете до дисплейной страницы A1 помощника запуска.

### 4.3 Радиорегулятор: активирование согласования

- ⇒ Выберите язык.  
 ⇒ Поверните левый задатчик на одну фиксированную позицию по часовой стрелке, чтобы попасть на следующую дисплейную страницу A1, на которой отображаются параметры радиосвязи.


Помощник запуска	A1
Радиосвязь	
Датчик Тнар	10
Регулятор	10
Согласовать	▶ ВКЛ
>Выбор режима	

Рис. 4.1 Дисплейная страница A1 помощника запуска в VRC 430f

VRT 392f является комнатным регулятором температуры. Поэтому строки „Датчик Тнар” на дисплее A1 в VRT 392f нет.

⇒ Выставьте параметр **Согласовать** на **ВКЛ**.

Как только начинается передача радиосигналов между компонентами, параметр **Согласовать** автоматически выставляется обратно на **ВЫКЛ**. Это может произойти меньше, чем за 1 секунду.

 На дисплее мигают цифровые значения, обозначающие качество передачи радиосигналов в ритме приема радиосигналов. Если отображается цифровое значение „0” или „-”, повторите процесс согласования для радиорегулятора (см. раздел 4.2 - 4.3) и при необх. для радиодатчика температуры наружного воздуха (см. раздел 3.3.2). Убедитесь, что функция согласования на модуле радиоприемника активирована (см. раздел 4.1).

### 4.4 Радиорегулятор: повторная установка записанных настроек

⇒ Продолжите процесс установки и восстановите все записанные в начале настройки.

Как это сделать, описано в руководстве по эксплуатации радиорегулятора.





Vaillant yetkili satıcıları için



Kurulum ve çalıştırma talimatı

Alıcı ünite, VR 20/21, VRT 392f/VRC 430f

## İçindekiler

<b>1</b>	<b>Dokümantasyon hakkında uyarılar .....</b>	<b>3</b>	<b>4</b>	<b>Değiştirilmiş bileşenleri işleme alma (Tanıtma) .....</b>	<b>13</b>
1.1	Belgelerin saklanması .....	3	4.1	Alıcı ünite: Tanıtmayı başlatma.....	13
1.2	Kullanılan semboller .....	3	4.2	Telsiz regleri: Ayar yardımını başlatma.....	13
1.3	Kılavuzun geçerliliği.....	3	4.3	Telsiz regleri: Tanıtmayı etkinleştirme .....	13
1.4	Birlikte geçerli olan belgeler .....	4	4.4	Telsiz regleri: Not edilmiş ayarları tekrar oluşturma.....	14
<b>2</b>	<b>Genel bakış: Bileşenleri değiştirme ve işleme alma .....</b>	<b>4</b>			
<b>3</b>	<b>Hatalı bileşenleri değiştirme .....</b>	<b>5</b>			
3.1	Telsiz reglerindeki ayarları not etme.....	5			
3.2	Alıcı üniteyi değiştirme .....	5			
3.2.1	Hatalı alıcı üniteyi sökme .....	5			
3.2.2	Yeni alıcı üniteyi monte etme.....	6			
3.3	Dış telsiz sensörü VR 20/VR 21'i değiştirme .....	6			
3.3.1	Hatalı dış telsiz sensörünü sökme .....	6			
3.3.2	Yeni dış telsiz sensörünü etkinleştirme ve monte etme .....	10			
3.4	VRT 392f/VRC 430f telsiz reglerini değiştirme .....	11			
3.4.1	Hatalı telsiz reglerini sökme .....	11			
3.4.2	Yeni telsiz ayarlayıcıyı monte etme .....	12			

## 1 Dokümantasyon hakkında uyarılar

Aşağıdaki uyarılar tüm doküman için bir kılavuz olarak verilmiştir. Bu montaj ve çalıştırma talimatı ile bağlantılı olarak başka dokümanlar da geçerlidir. Bu kılavuza uyulmaması sonucu oluşacak hasarlardan sorumluluk kabul edilmez.

### 1.1 Belgelerin saklanması

Bu kurulum ve çalıştırma talimatını gerektiğinde kolayca bulunabilmesi için iyi saklayın.

### 1.2 Kullanılan semboller

Cihazın kullanımında ve kurulumunda bu kurulum ve çalıştırma talimatında bulunan emniyet uyarılarını dikkate alın.



**Tehlike!**

**Doğrudan yaralanma ve ölüm tehlikesi!**



**Tehlike!**

**Elektrik çarpması nedeniyle ölüm tehlikesi!**



**Dikkat!**

**Yanma ve haşlanma tehlikesi!**



**Dikkat!**

**Ürün ve çevre için tehlikeli durum olasılığı!**



**Uyarı**

**Yararlı bilgiler ve uyarılar.**



**Gerekli bir etkinlik sembolü**

### 1.3 Kılavuzun geçerliliği

Bu kurulum ve çalıştırma talimatı sadece aşağıdaki ürün numaralarına sahip cihazlar için geçerlidir:

Cihaz	Ürün numarası
Alıcı ünite	0020058642
Dış telsiz sensör: VR 20, VR 21	0020028537, 0020028538
Telsiz regleri VRT 392f	0020058641
Telsiz regleri VRC 430f	0020058640

**Tablo 1.1 Kılavuzun geçerliliği**

Cihazın ürün numarasını lütfen tip plakasından okuyun.

# 1 Dokümantasyon hakkında uyarılar

## 2 Genel bakış: Bileşenleri değiştirme ve işleme alma

### 1.4 Birlikte geçerli olan belgeler

Yedek parçaların kurulumunda ve çalıştırılmasında tesisin tüm kullanım ve montaj kılavuzlarını dikkate alın. Bu kılavuzlar ilgili parçaların ve bunları tamamlayan bileşenlerin yanındadır.

Bu belgelerde aşağıdaki konular hakkında önemli bilgiler bulacaksınız:

- emniyet ve talimatlar,
- amacına uygun kullanım,
- çevre şartları,
- bakım,
- geri dönüşüm ve atıkların yok edilmesi,
- kullanım,
- durum ve hata mesajları,
- fabrika müşteri hizmetleri ve üretici garantisi.

## 2 Genel bakış: Bileşenleri değiştirme ve işleme alma

Tablo 2.1 bileşenlerin hangi sıralamada değiştirilmesi gerektiğini, hangi bölümde tanımlandığını ve bu süreçte yapılacaklar hakkında bir genel bakış gösterir. Hangi çalışma adımlarının uygulanacağı değiştirilecek bileşenlerin sayısına bağlıdır.

Çalışma adımları	Okunması gereken...
<b>Hazırlık çalışma adımları</b>	
- Verileri akılda tutun (Sadece telsiz reglerinin ve alıcı ünitenin değiştirilmesinde)	3.1 Telsiz reglerindeki ayarları not etme
<b>Bileşenleri değiştirme</b>	
- Alıcı ünite	3.2 Alıcı üniteyi değiştirme
- Dış telsiz sensör (sadece VRC 430f'li reglerde)	3.3 Dış telsiz sensörü VR 20/VR 21'i değiştirme
- Telsiz regleri (VRT 392f veya VRC 430f)	3.4 VRT 392f/VRC 430f telsiz reglerini değiştirme
<b>Bileşenleri işleme alma</b>	
- Alıcı ünite	4.1 Alıcı ünite: Tanıtmayı başlatma
- Dış telsiz sensör	3.3.2 Yeni dış telsiz sensörünü etkinleştirme ve monte etme
- Telsiz regleri	4.2 Telsiz regleri: Ayar yardımını başlatma 4.3 Telsiz regleri: Tanıtmayı etkinleştirme 4.4 Telsiz regleri: Not edilmiş ayarları tekrar oluşturma

**Tablo 2.1 Çalışma adımlarına genel bakış**

### 3 Hatalı bileşenleri değiştirme

#### 3.1 Telsiz reglerindeki ayarları not etme

**Dikkat!**

**Cihaz ayarları kaybolur!**

**Eğer alıcı ünite ve/veya telsiz regleri değiştirilirse özel olarak ayarlanan parametre tümüyle veya kısmen kaybolur.**

Alıcı üniteyi ve/veya telsiz reglerini değiştirirseniz telsiz reglerindeki tüm ayarları not etmelisiniz.

⇒ Telsiz reglerinde tüm ekranları geçin ve tüm manüel olarak ayarlanabilir parametreleri not edin (örn. oda itibari sıcaklığı, programlanmış zaman penceresi).

#### 3.2 Alıcı üniteyi değiştirme

**Tehlike!**

**Elektrik yüklü kablolar!**

**Isıtıcı cihazın elektronik kutusunda yapılacak çalışmalarda elektrik çarpması nedeniyle hayati tehlike mevcuttur.**

**Isıtıcı cihazın elektronik kutusunda yapılacak çalışmalara başlamadan önce elektrik beslemesini kapatın ve tekrar açılmasına karşı emniyete alın. Elektronik kutusunu sadece ısıtıcı cihaz gerilimsiz durumdaysa açın.**

##### 3.2.1 Hatalı alıcı üniteyi sökme

**Uyarı**

**Başlamadan önce telsiz reglerindeki tüm ayarları not etmelisiniz (bkz. bölüm 3.1).**

**Uyarı**

**Alıcı ünite, ısıtıcı cihazın elektronik kutusuna veya duvar yuvasına monte edilmiş olabilir.**

- ⇒ Isıtıcı cihazı kapatın.
- ⇒ Isıtıcı cihazın elektrik beslemesini kapatın ve tekrar açılmasına karşı emniyete alın.

## 3 Hatalı bileşenleri değiştirme

- ⇒ Eğer alıcı ünite ısıtıcı cihazın elektronik kutusuna monte edilmişse önce ısıtıcı cihazın ön kapağını sökün.
- ⇒ Alıcı üniteyi elektronik kutusundan veya duvar yuvasından çekip alın.
- ⇒ Hatalı alıcı üniteyi uygun bir şekilde yok edin.

### 3.2.2 Yeni alıcı üniteyi monte etme

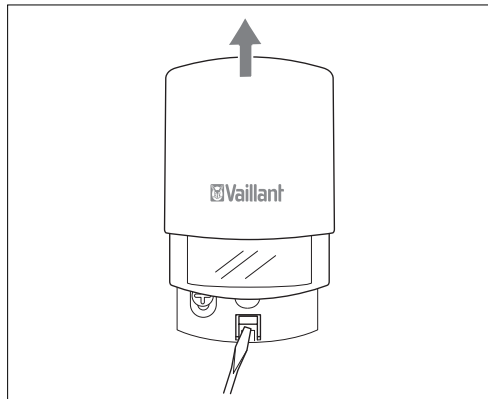
- ⇒ Alıcı üniteyi dikkatlice oturana kadar elektronik kutusuna veya duvar yuvasına bastırın. Alıcı ünitenin arka kısmında bulunan bağlantı pimlerinin bunun için öngörölmüş soket bağlantısına uymasına dikkat edin.
- ⇒ Isıtıcı cihazın elektrik beslemesini çalıştırın.
- ⇒ Isıtıcı cihazı çalıştırın.
- ⇒ Alıcı ünite üzerinde kısa bir süre sonra yeşil LED'in yanıp yanmadığını kontrol edin.
- ⇒ Alıcı üniteyi ısıtıcı cihazın elektronik kutusuna monte ettikten sonra ısıtıcı cihazın ön kapağını kapatın.

### 3.3 Dış telsiz sensörü VR 20/VR 21'i değiştirme

#### Uyarı

**Dış telsiz sensörü VR 20/VR 21 sadece ısıtma sistemi VRC 430f ile ayarlanıyorsa mevcuttur.**

### 3.3.1 Hatalı dış telsiz sensörünü sökme



Şekil 3.1 Dış telsiz sensörünü sökme

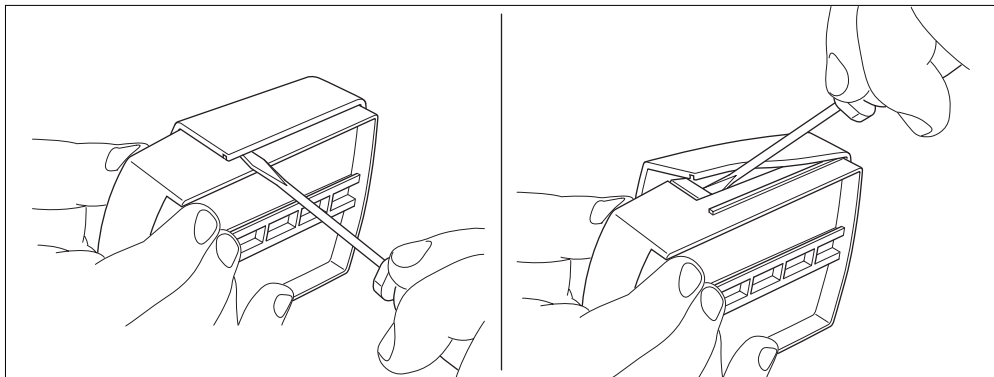
- ⇒ Bir tornavidayı aşağıdan duvar yuvasının kilit diline yerleştirin. Dış telsiz sensörünü yukarı doğru duvar yuvasından çıkarın (bkz. Resim 3.1).



### Dikkat!

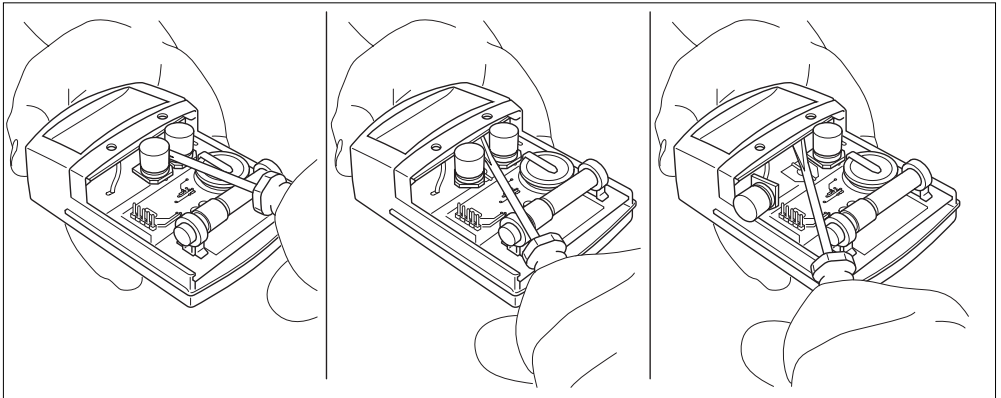
**Hatalı dıř telsiz sensör yakl. 30 gnlk bir elektriksiz kalma kapasitesine sahiptir. Skldkten sonra dahi alıcı niteye telsiz sinyalleri gndermeye devam edecektir.**

⇒ Hatalı dıř telsiz sensrnn alıcı niteye sinyal gndermemesi iin bunu imha edin. 3.2'den 3.4'e kadar olan řekiller yapılacakları gstermektedir.



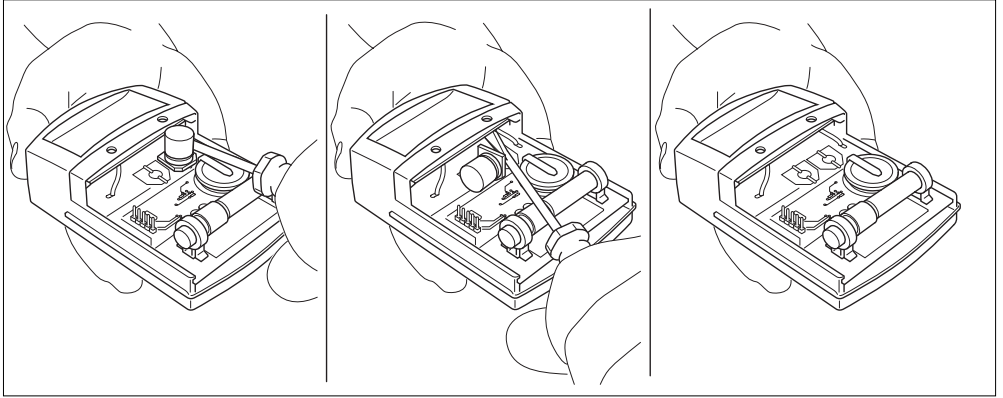
**řekil 3.2 Kapaęı ıkarma**

### 3 Hatalı bileşenleri deęiřtirme



řekil 3.3 Kondansatörü 1 sökme

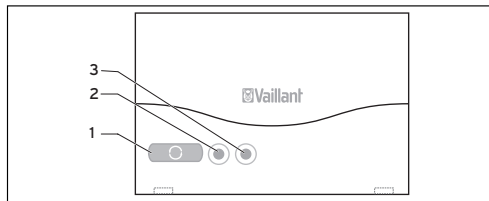




**řekil 3.4 Kondansatörü 2 sökme**

## 3 Hatalı bileşenleri değiştirme

### 3.3.2 Yeni dış telsiz sensörünü etkinleştirme ve monte etme



Şekil 3.5 Alıcı ünitenin kumanda elemanları

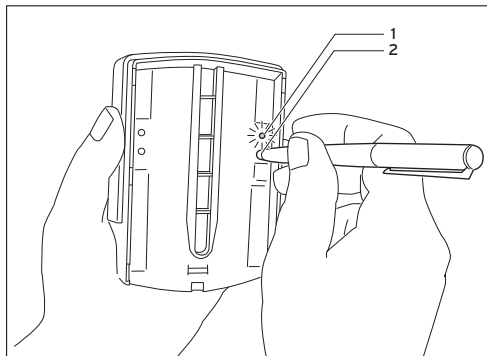
#### Açıklamalar

- 1 Tanıtım düğmesi
- 2 LED (yeşil)
- 3 LED (kırmızı)



#### Dikkat!

**Önceden ayarlanan sıralama ve zaman verisi! Dış telsiz sensörünü etkinleştirmeden önce tanıtma işlevini başlatmak için alıcı üniteye bulunan tanıtım düğmesine basmalısınız. Dış telsiz sensörü tanıtma işlevi otomatik olarak 15 dakika sonra sonlandırılacağından 15 dakika içinde etkinleştirilmeli.**



Şekil 3.6 Dış telsiz sensörünün çalıştırılması

#### Açıklamalar

- 1 LED
- 2 Tuş

⇒ Alıcı üniteye bulunan tanıtım düğmesine basın (1, Şekil 3.5).

Tanıtma işlemi başlatıldı. Alıcı üniteye yeşil LED (2, Şekil 3.5) yanıp sönmeye başlar.

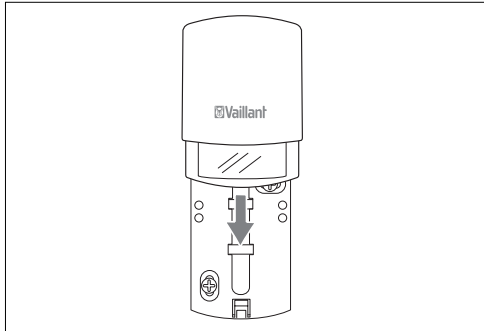
⇒ Dış telsiz sensörünü, arka kısımda sağda bulunan tuşa (2, Şekil 3.6) örn. bir kalem ile basarak etkinleştirin.

Yeşil LED (1, Şekil 3.6) 2 ile 30 saniye boyunca sinyal verir.



## Uyarı

**Dış telsiz sensörü muhakkak işleme alınmalı, aksi takdirde alıcı üniteye herhangi bir değer (örn. dış sıcaklık) aktarılmayacaktır.**



**Şekil 3.7 Dış telsiz sensörünü duvar yuvasına yerleştirme**

⇒ Dış telsiz sensörünü yerine oturana kadar duvar braketine itin.

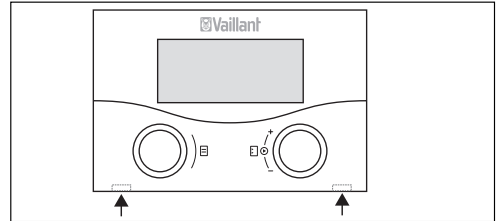
## 3.4 VRT 392f/VRC 430f telsiz reglerini değiştirme



### Uyarı

**Başlamadan önce telsiz reglerindeki tüm ayarları not etmelisiniz (bkz. bölüm 3.1).**

### 3.4.1 Hatalı telsiz reglerini sökme



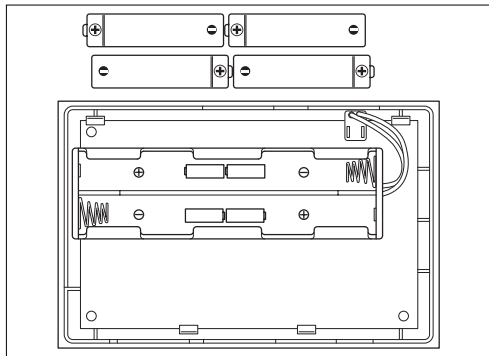
**Şekil 3.8 Telsiz reglerini sökme**

- ⇒ Regleri duvar yuvasından çekip alın. Bunu yapmak için bir tornavidayı bağlantı yerlerine sokun (bkz. Resim 3.6 Oklar).
- ⇒ Pilleri çıkarın ve pilleri ve telsiz reglerini ayrı ayrı uygun bir şekilde imha edin.

## 3 Hatalı bileşenleri değiştirme

### 3.4.2 Yeni telsiz ayarlayıcıyı monte etme

⇒ Telsiz reglerine ait regler platininin arka kısmına dört adet aynı tipte **yeni** pili yerleştirin.



Şekil 3.9 Pillerin yerleştirilmesi



### Uyarı

**Pil kutuplarının doğru olarak yerleştirilmesine dikkat edin (bkz. Resim 3.7).**

**Her zaman tüm pilleri birlikte değiştirin. Sadece yeni Alkalin AA/LR6, 1,5V tipindeki pilleri kullanın.**

**Şarj edilebilir piller kullanmayın. Piller, kullanıma başlı olarak yakl. 1 ile 1,5 yıl dayanabilir.**

⇒ Telsiz reglerini, yerine oturana kadar dikkatlice duvar yuvasına bastırın.

## 4 Değiştirilmiş bileşenleri işleme alma (Tanıtma)

### 4.1 Alıcı ünite: Tanıtmayı başlatma

Tanıtma süreci alıcı üniteye başlatılır. Yaklaşık 15 dakika sonra otomatik olarak sonlandırılır. Bundan dolayı, dış telsiz sensörünün etkinleştirilmesi için başlatılan süreç daha etkin olabilir. Bu durumda alıcı üniteye bulunan yeşil LED yanıp söner.

- ⇒ Eğer alıcı üniteye yeşil LED yanıp sönerse tanıtma sürecini bitirmek için tanıtım düğmesine basın. Yeşil LED yanık kalır ve yanıp sönmeye duracaktır.
- ⇒ Tanıtma sürecini başlatmak için tanıtım düğmesine basın. Yeşil LED sinyal veriyor.

### 4.2 Telsiz regleri: Ayar yardımını başlatma

Telsiz reglerini değiştirdiykseniz ayar yardım asistanı otomatik olarak başlatılır. Bu durumda bölüm 4.2'yi atlayın ve 4.3'ten devam edin.

#### Uyarı

**Telsiz reglerinin kullanımı telsiz reglerinin kullanım ve montaj kılavuzunda tanımlanmıştır.**

- ⇒ Telsiz reglerinde yetkili satıcı düzeyini etkinleştirin.
- ⇒ Telsiz reglerindeki ayarlama düğmesini A1 ekranındaki ayar yardım menüsüne gelene kadar döndürün.

### 4.3 Telsiz regleri: Tanıtmayı etkinleştirme

- ⇒ Dili seçin.
- ⇒ Kablosuz iletişimin parametrelerini gösteren başka bir A1 ekranına ulaşabilmek için soldaki ayarlayıcıyı saat yönünde bir diş döndürün.

<b>Ayar yardım menüsü</b>	<b>A1</b>
<b>Kablosuz iletişim</b>	
<b>Dış hava duyurgası</b>	<b>10</b>
<b>Regler</b>	<b>10</b>
<b>Tanıtma</b>	<b>▶ ÇALIŞ</b>
<b>&gt;Konum seçimi</b>	

Şekil 4.1 VRC 430f'de ayar yardım menüsü ekranı A1

VRT 392f bir oda termostatıdır. Bundan dolayı, VRT 392f'de "dış hava duyurgası" A1 ekranında yoktur.  
⇒ **Tanıtma** parametresini **ÇALIŞ**'a getirin.

Bileşenler arasında telsiz sinyalleri aktarılmaya başlandığında an **tanıtma** parametresi otomatik olarak **DEVRE DIŞI**'ya geri alınır. Bu 1 saniyeden daha kısa bir sürede de olabilir.

## 4 Deđiřtirilmiř bileřenleri iřletime alma (Tanıtma)



**Ekrannda, telsiz sinyali alımının ritminde telsiz sinyali aktarımının kalitesini belirten sayısal deđerler yanıp sönmeğe bařlar. Eđer sayısal deđer olarak "0" veya "--" gösterilirse telsiz regleri (bkz. bölüm 4.2'den 4.3'e kadar) ve gerekirse diř telsiz sensör (bkz. bölüm 3.3.2) için tanıtma iřlemini tekrarlayın. Alıcı ünitedeki tanıtma iřlevinin etkinleřtirildiđinden emin olun (bkz. bölüm 4.1).**

### **4.4 Telsiz regleri: Not edilmiř ayarları tekrar oluřturma**

- ⇒ Kurulumu devam edin ve bařlangıçta not edilmiř tüm ayarları tekrar oluřturun.  
Bunu nasıl yapacađınız telsiz reglerinin kullanım kılavuzunda tanımlanmıřtır.

Для фахівця



Посібник з установки та введення у експлуатацію

Модуль радіоприймача, VR 20/21, VRT 392f/VRC 430f

## Зміст

<b>1</b>	<b>Вказівки до документації .....</b>	<b>3</b>	<b>4</b>	<b>Введення у експлуатацію заміненних компонентів (запам'ятання) .....</b>	<b>14</b>
1.1	Зберігання документації .....	3	4.1	Модуль радіоприймача: запуск запам'ятання .....	14
1.2	Використовувані символи .....	3	4.2	Радіорегулятор: запуск помічника запуску .....	14
1.3	Дійсність посібника .....	3	4.3	Радіорегулятор: активування запам'ятання .....	14
1.4	Додаткова діюча документація .....	4	4.4	Радіорегулятор: повторне встановлення записаних налаштувань .....	15
<b>2</b>	<b>Огляд заміна компонентів та введення у експлуатацію .....</b>	<b>4</b>			
<b>3</b>	<b>Заміна несправних компонентів .....</b>	<b>5</b>			
3.1	Запис налаштувань радіорегулятора .....	5			
3.2	Заміна модуля радіоприймача .....	5			
3.2.1	Демонтаж несправного модуля радіоприймача .....	5			
3.2.2	Монтаж нового модуля радіоприймача .....	6			
3.3	Заміна радіодатчика температури зовнішнього повітря VR 20/VR 21 .....	6			
3.3.1	Демонтаж несправного радіодатчика температури зовнішнього повітря .....	7			
3.3.2	Активування і монтаж нового радіодатчика температури зовнішнього повітря .....	11			
3.4	Заміна радіорегулятора VRT 392f/VRC 430f .....	12			
3.4.1	Демонтаж несправного радіорегулятора .....	12			
3.4.2	Монтаж нового радіорегулятора .....	13			



## 1 Вказівки до документації

Наступні вказівки є путівником по всій документації. Разом з даним посібником з установки й введення у експлуатацію діє додаткова документація.

Ми не несемо відповідальності за ушкодження, що виникли внаслідок недотримання даного посібника.

### 1.1 Зберігання документації

Зберігайте цей посібник з установки та введення у експлуатацію добре й таким чином, щоб він знаходився під рукою, якщо буде потреба.

### 1.2 Використовувані символи

При монтажі та експлуатації приладу дотримуйтеся вказівок з техніки безпеки, наведених у даному посібнику з установки та введення у експлуатацію.



**Небезпека!**

**Безпосередня небезпека для життя й здоров'я!**



**Небезпека!**

**Небезпека для життя у зв'язку з ураженням електричним струмом!**



**Увага!**

**Небезпека опіків і ошпарювання!**



**Увага!**

**Можлива небезпечна ситуація для встаткування й навколишнього середовища!**



**Вказівка**

**Корисна інформація й вказівки.**



**Символ необхідних дій**

### 1.3 Дійсність посібника

Цей посібник з установки й введення у експлуатацію діє винятково для приладів з наступними номерами артикулів:

Прилад	Артикульний номер
Модуль радіоприймача	0020058642
Радіодатчик температури зовнішнього повітря: VR 20, VR 21	0020028537, 0020028538
Радіорегулятор VRT 392f	0020058641
Радіорегулятор VRC 430f	0020058640

Таб. 1.1 Дійсність посібника

Номер артикула приладу див., будь ласка, на маркірувальній таблиці.

# 1 Вказівки до документації

## 2 Огляд заміна компонентів та введення у експлуатацію

### 1.4 Додаткова діюча документація

При установці та введенні у експлуатацію запчастин дотримуйтеся всіх посібників з експлуатації та встановлення деталей та компонентів системи. Дані посібники були прикладені до відповідних елементів конструкції установки, а також компонентів.

У цій документації Ви знайдете важливі відомості про:

- безпеку та приписи,
- використання за призначенням,
- оточуючі умови,
- догляд,
- вторинну переробку й утилізацію,
- експлуатація,
- повідомлення про стан та помилки,
- заводську службу з роботи з клієнтами та гарантії виробника.

## 2 Огляд заміна компонентів та введення у експлуатацію

У таблиці 2.1 наведено огляд послідовності заміни компонентів та те, у якому розділі описано виконання заміни.

Які робочі кроки слід виконати, залежить від кількості компонентів, які замінюються.

Робочі кроки	Прочитайте...
<b>Підготовчі робочі кроки</b>	
- Занотовування даних (лише при заміні радіорегулятора та модулю радіоприймача)	3.1 Запис налаштувань радіорегулятора
<b>Заміна компонентів</b>	
- Модуль радіоприймача	3.2 Заміна модуля радіоприймача
- Радіодатчик температури зовнішнього повітря (лише при регулюванні приладом VRC 430f)	3.3 Заміна радіодатчика температури зовнішнього повітря VR 20/VR 21
- Радіорегулятор (VRT 392f або VRC 430f)	3.4 Заміна радіорегулятора VRT 392f/VRC 430f
<b>Введення компонентів у експлуатацію</b>	
- Модуль радіоприймача	4.1 Модуль радіоприймача: запуск запам'ятання
- Радіодатчик температури зовнішнього повітря	3.3.2 Активування і монтаж нового радіодатчика температури зовнішнього повітря
- Радіорегулятор	4.2 Радіорегулятор: Запуск помічника запуску 4.3 Радіорегулятор: активування запам'ятання 4.4 Радіорегулятор: Повторне встановлення записаних налаштувань

Таб. 2.1 Огляд робочих кроків

## 3 Заміна несправних компонентів

### 3.1 Запис налаштувань радіорегулятора



**Увага!**

Налаштування приладу будуть втрачені!  
При заміні модуля радіоприймача та/або радіорегулятора індивідуально налаштовані параметри збиваються повністю або частково.

Перед заміною модуля радіоприймача та/або радіорегулятора всі налаштування радіорегулятора слід занотувати.

⇒ Прогортайте на радіорегуляторі всі дисплейні сторінки та запишіть всі параметри, що налаштовуються вручну (напр., розрахункова температура приміщення, часові вікна, що програмуються).

### 3.2 Заміна модуля радіоприймача



**Небезпека!**

Підключення, що проводять струм!  
Виконання робіт у розподільній коробці становить небезпеку для життя у результаті враження струмом.  
Перед роботами на розподільній коробці відключити подачу живлення й захистити від повторного вмикання.  
Відкривати розподільну коробку лише, якщо опалювальний прилад знаходиться в знеструмленому стані.

#### 3.2.1 Демонтаж несправного модуля радіоприймача



**Вказівка**

Перед початком запишіть всі налаштування радіорегулятора (див. розділ 3.1).

**Вказівка**

Модуль радіоприймача можна монтувати у розподільну коробку опалювального приладу або на настінний цоколь.

- ⇒ Виведіть опалювальний прилад з експлуатації.
- ⇒ Відімкніть подачу струму до опалювального приладу та забезпечте від повторного вмикання.

## 3 Заміна несправних компонентів

- ⇒ Якщо модуль радіоприймача вбудовано у розподільну коробку опалювального приладу, спочатку зніміть з опалювального приладу фронтальну заглушку.
- ⇒ Зніміть модуль радіоприймача з розподільної коробки або настінного цоколя.
- ⇒ Утилізуйте несправний модуль радіоприймача за всіма правилами.

### 3.2.2 Монтаж нового модуля радіоприймача

- ⇒ Обережно натисніть на модуль радіоприймача в розподільній коробці або настінному цоколі так, щоб він зафіксувався. Слідкуйте за тим, щоб штирьковий конектор зі зворотного боку модуля радіоприймача підходив під передбачений штекерний роз'єм.
- ⇒ Увімкніть підведення струму до опалювального приладу.
- ⇒ Увімкніть опалювальний прилад.
- ⇒ Перевірте на модулі радіоприймача, щоб незабаром засвітився зелений СІД.
- ⇒ Якщо модуль радіоприймача вбудовано у розподільну коробку опалювального приладу, закрийте фронтальну заглушку опалювального приладу.

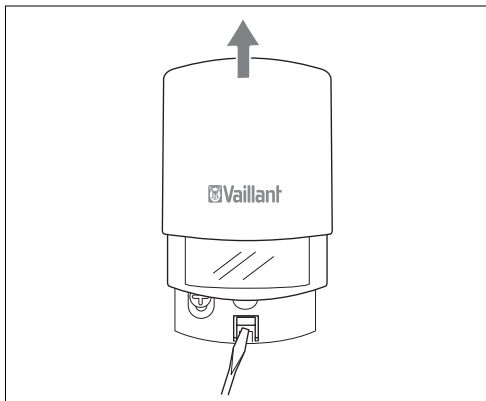
### 3.3 Заміна радіодатчика температури зовнішнього повітря VR 20/VR 21



#### Вказівка

Радіодатчик температури зовнішнього повітря VR 20/VR 21 наявний лише, якщо система опалення регулюється приладом VRC 430f.

### 3.3.1 Демонтаж несправного радіодатчика температури зовнішнього повітря



Мал. 3.1 Демонтаж радіодатчика температури зовнішньої температури

- ⇒ Підведіть викрутку під фіксуючу накладку настінного цоколя. Витягніть радіодатчик температури зовнішнього повітря з настінного цоколя вперед (див. мал. 3.1).

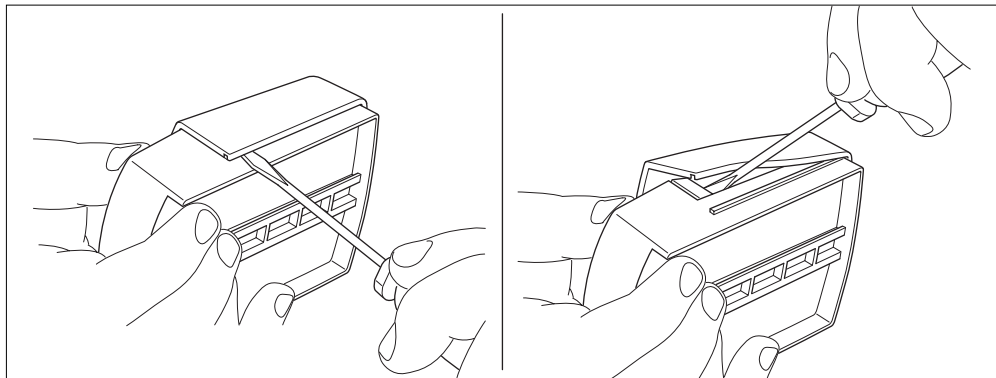


**Увага!**

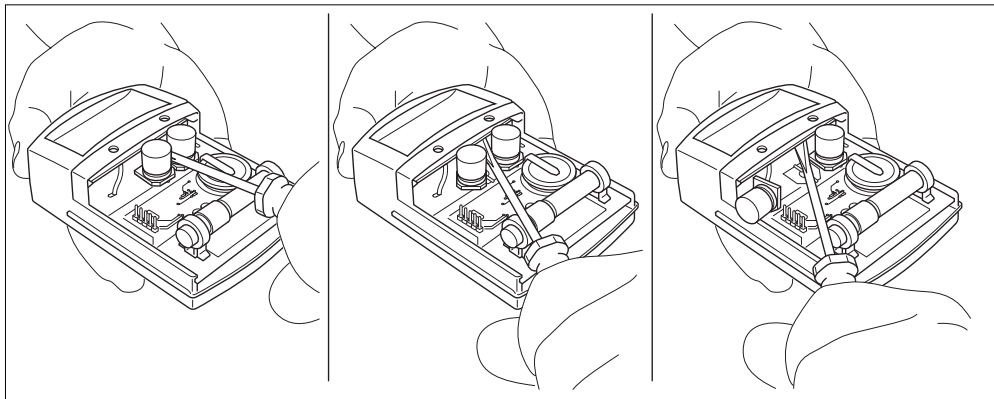
Несправний радіодатчик температури зовнішнього повітря має запас ходу у темряві прибл. 30 днів. Він продовжує відправляти радіосигнали модулю радіоприймача.

### 3 Заміна несправних компонентів

⇒ Переконайтеся, що несправний радіодатчик температури зовнішнього повітря більше не вілправляє дані модулю радіоприймача у той час, як ви його розбираєте. На малюнках 3.2 - 3.4 показано принцип дії.

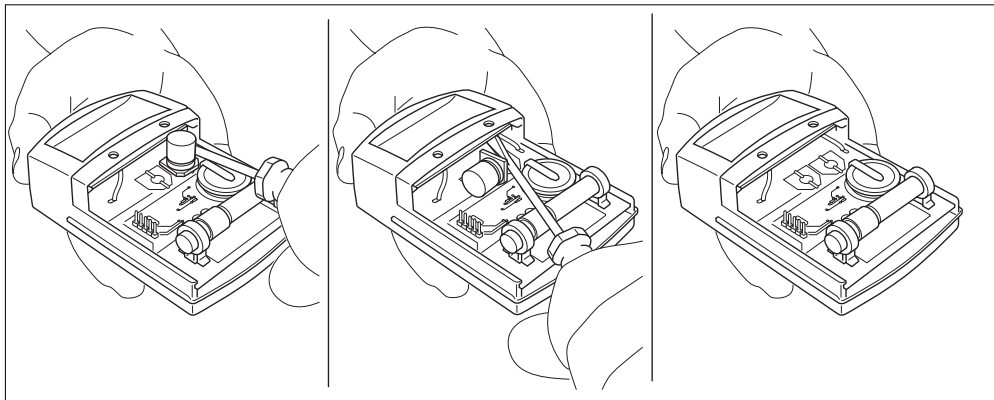


Мал. 3.2 Видалення кришки



Мал. 3.3 Видалення конденсатора 1

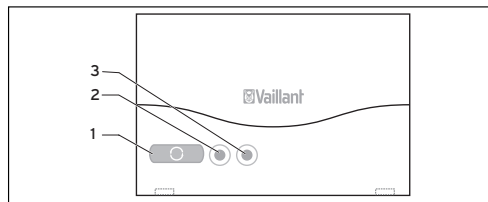
### 3 Заміна несправних компонентів



Мал. 3.4 Видалення конденсатора 2



### 3.3.2 Активування і монтаж нового радіодатчика температури зовнішнього повітря



Мал. 3.5 Елементи управління модуля радіоприймача

#### Пояснення

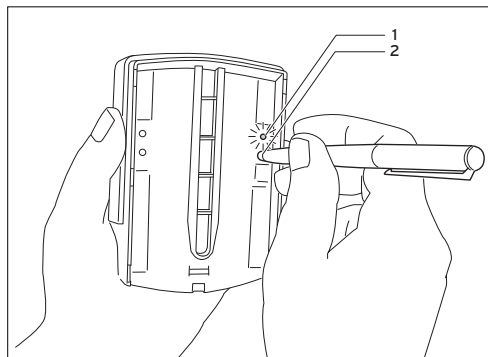
- 1 Кнопка програмування
- 2 СІД (зелений)
- 3 СІД (червоний)



#### Увага!

**Задана послідовність та час!**

Перед активуванням радіодатчика температури зовнішнього повітря, натисніть кнопку програмування на модулі радіоприймача, щоб запустити функцію програмування. Радіодатчик температури зовнішнього повітря повинен активуватися протягом наступних 15 хвилин, оскільки через 15 хвилин функція програмування автоматично завершається.



Мал. 3.6 Введення датчика температури зовнішнього повітря у експлуатацію

#### Пояснення

- 1 Світлодіод
- 2 Кнопочний вимикач

⇒ Натисніть на модулі радіоприймача кнопку програмування (1, мал. 3.5).

Процес програмування було запущено. На модулі радіоприймача блимає зелений світлодіод (2, мал. 3.5).

⇒ Активуйте радіодатчик температури зовнішнього повітря, натиснувши справа зі зворотного боку на кнопочний вимикач

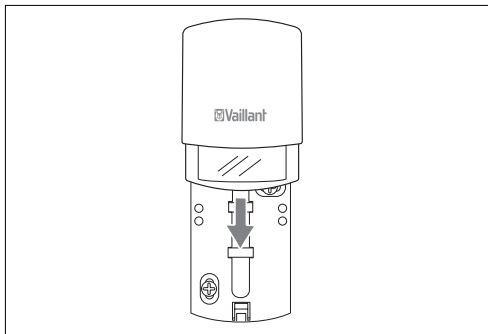
## 3 Заміна несправних компонентів

(2, Мал. 3.6) напр., штифтом. Зелений світлодіод (1, мал. 3.6) блимає від 2 до 30 секунд.



### Вказівка

Радіодатчик температури зовнішнього повітря слід примусово ввести у експлуатацію, оскільки в протилежному випадку на модуль радіоприймача не передаються значення (напр., температура зовнішнього повітря).



Мал. 3.7 Кріплення радіодатчика температури зовнішнього повітря на настінному цоколі

⇒ Зсуньте радіодатчик температури зовнішнього повітря на настінній підставці так, щоб він увійшов у зчеплення.

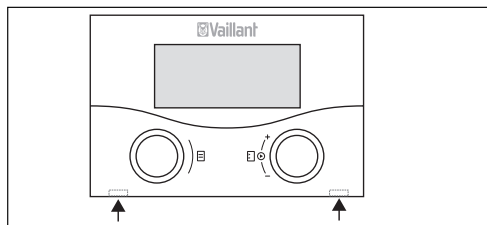
### 3.4 Заміна радіорегулятора VRT 392f/VRC 430f



#### Вказівка

Перед початком запишіть налаштування радіорегулятора (див. розділ 3.1).

#### 3.4.1 Демонтаж несправного радіорегулятора

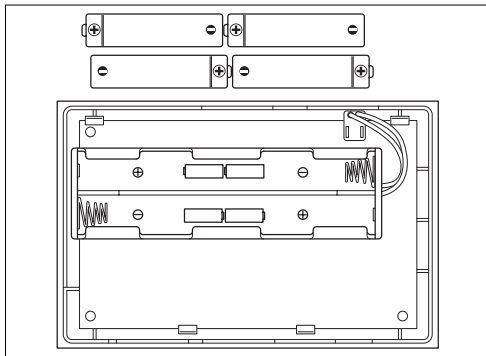


Мал. 3.8 Демонтаж радіорегулятора

- ⇒ Вийміть радіорегулятор з настінної підставки. Для цього введіть викрутку в обидві накладки, що замикаються (див. стрілки на мал 3.6).
- ⇒ Видаліть батареї та відповідно до правил утилізуйте їх та сам радіорегулятор.

### 3.4.2 Монтаж нового радіорегулятора

⇒ Обладняйте радіорегулятор зі зворотного боку його плати чотирма **новими** батареями такого ж типу.



Мал. 3.9 Вкладання батарей



#### Вказівка

Слідкуйте за правильною полярністю батарей (див. мал. 3.7).

Завжди виконуйте заміну відразу всіх батарей. Використовуйте лише нові батареї типу „лужні батареї AA/LR6 на 1,5 В“.

Не використовувати батареї, що перезаряджається. В залежності від умов використання батарей вистачає припл. на 1 - 1,5 роки.

⇒ Обережно втисніть радіорегулятор в настінну підставку, щоб він зафіксувався.

## 4 Введення у експлуатацію заміненних компонентів (запам'янання)

### 4 Введення у експлуатацію заміненних компонентів (запам'янання)

#### 4.1 Модуль радіоприймача: запуск запам'янання

Процес програмування запускається на модулі радіоприймача. Він автоматично завершується приблизно через 15 хвилин. Тому може статися так, що процес, який було запущено для активування радіодатчика температури зовнішнього повітря, ще активний. У такому випадку на модулі радіоприймача блимає зелений світлодіод.

⇒ Якщо на модулі радіоприймача блимає зелений світлодіод, натисніть на кнопку програмування, щоб завершити процес програмування. Зелений світлодіод залишається увімкненим та більше не блимає.

⇒ Натисніть на кнопку програмування, щоб запустити процес програмування. Блимає зелений світлодіод.

#### 4.2 Радіорегулятор: запуск помічника запуску

Якщо ви замінили радіорегулятор, автоматично запускається помічник запуску. В такому випадку Ви пропускаєте розділ 4.2 та продовжуєте з 4.3.

#### Вказівка

Керування радіорегулятором описано у посібнику з експлуатації та установки радіорегулятора.

- ⇒ Активуйте на радіорегуляторі рівень спеціаліста.
- ⇒ Обертайте на радіорегуляторі ліву ручку налаштування, поки не дійдете до дисплейної сторінки A1 помічника запуску.

#### 4.3 Радіорегулятор: активування запам'янання

- ⇒ Оберіть мову.
- ⇒ Оберніть лівий датчик на одну фіксовану позицію за годинниковою стрілкою, щоб потрапити на наступну дисплейну сторінку A1, на якій відображаються параметри радіозв'язку.

Помічник запуску Радіозв'язок	A1
Датчик зовн. т-ри	10
Регулятор	10
Запам'ятати	▶ ВКЛ
>Вибір режиму	


Мал. 4.1 Дисплейна сторінка A1 помічника запуску у VRC 430f

VRT 392f - це кімнатний регулятор температури. Тому рядку датчику „Датчик зовн. т-ри” на дисплеї A1 в VRT 392f немає.

⇒ Виставте параметр **Запам'ятати** на **ВКЛ**.

Щойно починається передача радіосигналів між компонентами, параметр **Запам'ятати** автоматично налаштовується назад на **Викл.** Це може відбутися менше, ніж за 1 секунду.

---

 На дисплеї блимають цифрові показники, що означають якість передачі радіосигналів у ритмі прийому радіосигналів. Якщо відображаються цифрові значення „0” або „-”, повторіть процес програмування для радіорегулятора (див. розділ 4.2 - 4.3) та при необх. для радіодатчика температури зовнішнього повітря (див. розділ 3.3.2). Переконайтеся, що функція програмування на модулі радіоприймача активована (див. розділ 4.1).

#### 4.4 Радіорегулятор: повторне встановлення записаних налаштувань

⇒ Продовжуйте процес встановлення та встановіть всі записані на початку налаштування.  
Як це зробити описано у посібнику з експлуатації радіорегулятора.



**Бюро Vaillant в Москве**

Тел.: +7 (495) 580 78 77 ■ факс: +7 (495) 580 78 70

**Бюро Vaillant в Санкт-Петербурге**

Тел.: +7 (812) 703 00 28 ■ факс: +7(812) 703 00 29

info@vaillant.ru ■ www.vaillant.ru ■ Горячая линия, Россия +7 (495) 101 45 44

**Бюро Vaillant в Киеве**

Тел./факс: +38 044 / 451 58 25

info@vaillant.ua ■ www.vaillant.ua ■ Горячая линия, Украина +38 800 501 42 60

**Для республики Беларусь**

Vaillant GmbH ■ Berghauser Strasse 40 ■ D-42850 Remscheid

Telefon: +49 21 91 / 18 25 65 ■ Telefax: +49 21 91 / 18 30 90

www.vaillant.de ■ info@vaillant.de

**Vaillant ısı Sanayi ve Ticaret Ltd. Şti.**

Müşteri Hizmetleri: 444 2 888 ■ e-Posta: vaillant@vaillant.com.tr ■ www.vaillant.com.tr

Bahçelievler Mah. Bosna Bulvarı ■ No: 146 Çengelköy- Üsküdar / İstanbul

Tel: (0216) 558 80 00 ■ Fax: (0216) 462 34 24

**Ankara Bölge Müdürlüğü**

Esenboğa yolu 13. km Cemilbey sok. No. 10 Yıldırımkent Pursaklar/Ankara ■ Tel: (0312) 594 70 00

**Bursa Bölge Müdürlüğü**

Kükürtlü mah. Oulu Cad. Akasya Apt. No: 11 Sırameşeler/Bursa ■ Tel: (0224) 234 27 27

**Eskişehir Bölge Müdürlüğü**

Kızılıklı Mahmut Pehlivan Cad. No: 51/A Eskişehir ■ Tel: (0222) 221 77 09

**İzmit Bölge Müdürlüğü**

Ömerağa mah. Ankara Cad. No: 83 İzmit/Kocaeli ■ Tel: (0262) 323 55 93

**Kayseri Bölge Müdürlüğü**

Sivas Cad. Kardelen Apt. No: 218/1 Kayseri ■ Tel: (0352) 224 52 03

**Vaillant Saunier Duval Kft.**

H-1116 Budapest ■ Hunyadi János út. 1. ■ Telefon +36 1 / 464 78 00

Telefax +36 1 / 464 78 01 ■ www.vaillant.hu ■ vaillant@vaillant.hu

**Vaillant Ltd**

Vaillant House ■ Medway City Estate ■ Trident Close ■ Rochester ■ Kent ME2 4EZ

Telephone 01634 292300 ■ Fax 01634 290166 ■ www.vaillant.co.uk ■ info@vaillant.co.uk

**Vaillant A/S**

Drejergangen 3 A ■ DK-2690 Karlslunde ■ Telefon +45 46 16 02 00

Telefax +45 46 16 02 20 ■ www.vaillant.dk ■ salg@vaillant.dk