

uniSTOR

Ёмкостные водонагреватели

VIH Q 120/2
VIH Q 150/2
VIH Q 200/2

VIH CQ 120
VIH CQ 150

	страница
Замечания по документации	2
1 Описание аппарата	2
1.1 Использование по назначению	2
1.2 Перечень моделей и эксплуатационная мощность	2
1.3 Сочетание VIH с отопительными устройствами	3
1.4 Регулирующие устройства	3
1.5 Табличка с указанием типа аппарата	3
1.6 Маркировка CE	3
2 Указания по соблюдению мер предосторожности во время работы и техобслуживания	3
2.1 Правила и положения	3
2.2 Указания по соблюдению правил техники безопасности	4
2.2.1 Монтаж	4
2.2.2 Защита от замерзания	4
2.2.3 Негерметичность	4
2.2.4 Изменения	4
3 Обслуживание	4
3.1 Включение в работу	4
3.2 Настройка температуры воды в емкостном водонагревателе	4
3.3 Непрерывная индикация состояния анода	4
3.4 Поддержание в рабочем состоянии	5
4 Монтаж	5
4.1 Требования к месту монтажа	5
4.2 Установка емкостного водонагревателя	5
4.3 Размеры аппарата и присоединительные размеры VIH Q	6
4.4 Размеры аппарата и присоединительные размеры VIH CQ	7
4.5 Монтаж присоединительных трубопроводов	7
4.6 Монтаж датчика	8
4.7 Электромонтаж	9
4.7.1 Подключение постоянной индикации состояния анода к электрической сети	9
4.7.2 Присоединение устройства постоянной индикации состояния анода к vrnetDIALOG	10
5 Ввод в эксплуатацию	11
5.1 Ввод установки в эксплуатацию	11
5.2 Информирование пользователя	11
6 Осмотр и техобслуживание	12
6.1 Техобслуживание защитного анода	12
6.2 Опорожнение емкостного водонагревателя	12
6.3 Чистка внутреннего бака	12
7 Сервисное обслуживание и гарантия	13
7.1 Сервисное обслуживание	13
7.1.1 Заводская сервисная служба	13
7.1.1.1 Гарантия завода-изготовителя	13
8 Повторное использование и утилизация отходов	13
8.1 Аппарат	13
8.2 Упаковка	13
9 Технические данные	14

Замечания по документации

Во время монтажа аппарата просьба выполнять рекомендации по соблюдению правил техники безопасности!

Используемые символы

Ниже поясняются символы, используемые в тексте инструкции:



Опасность!

Непосредственная угроза жизни и здоровью!




Внимание!

Возможная опасная ситуация для изделия и окружающей среды!




Замечание!

Полезные сведения и рекомендации.

- Символ для обозначения **успешной работы** 
- Мы не несем ответственности за ущерб, причиненный в результате несоблюдения требований, содержащихся в данной инструкции.

1 Описание аппарата

1.1 Использование по назначению

В соответствии с приведенным ниже перечнем моделей емкостные водонагреватели предназначены исключительно для снабжения **питьевой водой**, нагретой до 85 °С, **в быту и в промышленности**. Они должны использоваться в сочетании с отопительными котлами или нагревателями оборотной воды. Емкостные водонагреватели могут быть без труда интегрированы в любую систему **центрального водяного отопления**, при этом необходимо выполнять указания, содержащиеся в данной инструкции. 



Внимание!

Любое применение не по назначению не допускается!

1.2 Перечень моделей и эксплуатационная мощность



Рекомендация!

Путем подбора нагревателя большей мощности можно увеличить производительность накопителя (смотри проектную документацию).

Указания по соблюдению мер предосторожности во время работы и техобслуживания

GUS

2

мощность отопительного аппарата в кВт	Эксплуатационная мощность в кВт / л/ч		
	VIH CQ 120	VIH Q 150 VIH CQ 150	VIH Q 200
15	15 / 370	15 / 370	15 / 370
20	20 / 490	20 / 490	20 / 490
25	25 / 615	25 / 615	25 / 615
30	25 / 615	26 / 640	30 / 740
35	25 / 615	26 / 640	34 / 837
40	25 / 615	26 / 640	34 / 837
максимальная эксплуатационная мощность при 1,6 м ³ /чпоток теплоносителя (л/ч при 10/45°)			

1.3 Сочетание VIH с отопительными устройствами

Емкостные водонагреватели VIH можно использовать в комбинации с различными отопительными устройствами. Для сбалансированной отдачи мощности производительность отопительного устройства не должна быть слишком высокой.

Рекомендуемое сочетание:

Мощность отопительного устройства (кВт) составляет 40 - 110 % эксплуатационной мощности накопителя (кВт).

Возможное сочетание:

Мощность отопительного устройства (кВт) составляет 25 - 40 % или 110 - 135 % эксплуатационной мощности накопителя (кВт).

Нецелесообразное сочетание:

Мощность отопительного устройства составляет менее 25 % или более 135 % эксплуатационной мощности накопителя (кВт).
При использовании отопительного устройства, мощность которого меньше эксплуатационной мощности накопителя, эффективной будет только мощность отопительного устройства в качестве эксплуатационной мощности накопителя.

Пример:

Для ориентировочного расчета эксплуатационной мощности накопителя можно применить следующую формулу (увеличение температуры с 10 °C до 45 °C):

мощность отопительного устройства (кВт) x 25 = эксплуатационная мощность накопителя (л/ч) 25 кВт x 25 ~ 625 л/ч

1.4 Регулирующие устройства

Для регулировки подогрева воды могут использоваться следующие регулирующие устройства: VRC MF, VRC MF-TEC, VRC 630, VRC 620, VRC UBW.
Процессом подогрева воды можно управлять через

отопительное устройство в сочетании с отопительными устройствами серии ...TEC и ...VIT. В этом случае параметры времени простоя для подогрева воды могут быть запрограммированы с помощью соответствующих встраиваемых регуляторов.

1.5 Табличка с указанием типа аппарата

Табличка с указанием типа аппарата закреплена под съемной крышкой облицовки спереди слева в концевом щитке.

1.6 Маркировка CE

Маркировка CE подтверждает, что аппараты удовлетворяют основным требованиям, содержащимся в Директиве по низкому напряжению (Директива Совета ЕС 73/23/EWG) и Директиве по электромагнитной совместимости (Директива Совета ЕС 89/336/EWG), и соответствуют испытанному образцу.

2 Указания по соблюдению мер предосторожности во время работы и техобслуживания

2.1 Правила и положения

Для монтажа емкостного водонагревателя следует выполнять, в частности, следующие законы, предписания, технические правила, стандарты и положения в соответствующей действующей редакции:

- DIN 1988 - TRWI
Технические правила монтажа оборудования для питьевой воды
- DIN 4753
Водонагревательные установки для питьевой и технической воды
- Предписания и положения VDE (Общество немецких электриков) и предприятий электроснабжения (при использовании в сочетании с коммутационной панелью, электронагревательным стержнем или анодом катодной защиты с питанием от постороннего источника)
- Предписания и положения местных предприятий водоснабжения
- Предписание по экономии энергии (EnEV)

3 Обслуживание

2.2 Указания по соблюдению правил техники безопасности

2.2.1 Монтаж

Ради Вашей собственной безопасности просьба учесть, что монтаж Вашего емкостного водонагревателя может выполняться только официально зарегистрированным специализированным предприятием! Это предприятие имеет право также проводить работы по проверке/техобслуживанию, а также по ремонту или вносить изменения в конструктивное исполнение Вашей отопительной установки!

2.2.2 Защита от замерзания

Для того чтобы можно было использовать все функции безопасности для Вашей отопительной установки, Вам не нужно полностью выключать отопительный аппарат. Однако если Ваш аппарат в течение длительного времени находится в отключенном состоянии в не обогреваемом помещении, в котором существует опасность замерзания, необходимо полностью слить воду из емкостного водонагревателя (смотри раздел "Слить воду из емкостного водонагревателя").

2.2.3 Негерметичность

В случае появления негерметичных мест в трубопроводной сети между емкостным водонагревателем и точками отбора закройте запорный клапан холодной воды на предохранительном блоке и поручите устранить негерметичность Вашему официально зарегистрированному специализированному предприятию.

2.2.4 Изменения

Изменения на подводящих линиях, а также на продувочном трубопроводе и предохранительном клапане должны производиться исключительно Вашим специализированным предприятием!

3 Обслуживание

3.1 Включение в работу

При включении в работу Вашего емкостного водонагревателя обратите внимание на следующие моменты:

- **Открыт ли подвод холодной воды?**

Если нет, откройте.

- **Наполнен ли водой емкостный водонагреватель?**

Вы увидите это, когда откроете кран отбора горячей воды и начнет вытекать вода. Если вода не вытекает, наполните аппарат, открыв подвод холодной воды. Как только в месте отбора горячей воды начнет вытекать вода, это будет означать,

что емкостный водонагреватель полностью заполнен водой.

- **Готов ли нагревательный прибор к работе?**

Если нет, включите.

3.2 Настройка температуры воды в емкостном водонагревателе

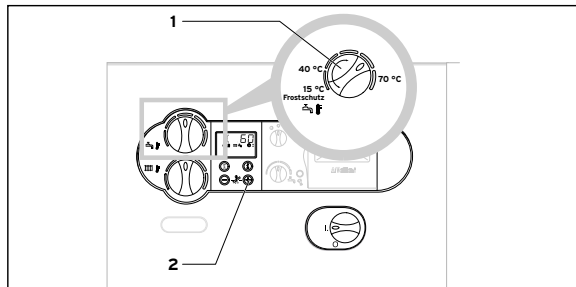


Рис. 3.1 Настройка температуры воды в емкостном водонагревателе



Опасность получения ожога горячей жидкостью!

Обратите внимание на то, что после выполнения операций настройки в местах отбора горячей воды может вытекать горячая вода, имеющая температуру до 85 °C!

- Установите на нагревательном приборе (1) нужную температуру горячей воды в емкостном водонагревателе.

Во время настройки Вы можете прочитать на дисплее нагревательного прибора фирмы "Vaillant" заданную температуру воды в емкостном водонагревателе.

Из соображений гигиены (например, защита от легионеллы) и экономической целесообразности рекомендуем выполнить настройку на 60 °C.

- Посредством нажатия клавиши "+" (2) на дисплее Вашего нагревательного прибора текущее значение температуры воды в емкостном водонагревателе воспроизводится в течение пяти секунд.

3.3 Непрерывная индикация состояния анода

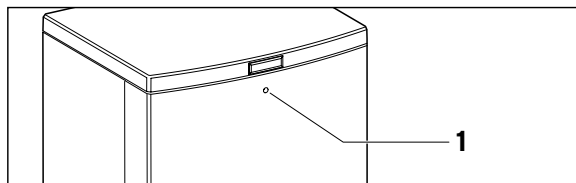


Рис. 3.2 Индикация состояния анода с помощью светодиодов

Емкостный водонагреватель оснащен защитным анодом, который защищает от коррозии его внутреннее пространство. Состояние этого защитного анода индицируется с помощью светодиода (1).

Светодиод зеленый = защитный анод в порядке
Светодиод красный = защитный анод необходимо проверить

Светодиод не горит = штекеры защитного анода подключены неправильно

Указание!
В случае, если светодиод не будет гореть или будет гореть красным светом, в течение недели обратитесь в Ваше специализированное предприятие, чтобы устранить причину неисправности.

Внимание!
Даже в том случае, если светодиод непрерывной индикации состояния анода будет гореть зеленым светом, следует не позднее чем через пять лет визуально осмотреть магниевый защитный анод на предмет износа. После этого подобную проверку необходимо проводить через каждые 2 года. При необходимости, защитный анод следует заменить фирменным магниевым защитным анодом, являющимся запасной частью.

3.4 Поддержание в рабочем состоянии
Поддерживайте в рабочем состоянии наружные части Вашего емкостного водонагревателя, пользуясь влажной тряпкой (при известных обстоятельствах, смоченной мыльной водой).

Указание!
Для того чтобы не повредить кожу Вашего аппарата, ни в коем случае не пользуйтесь истирающими или растворяющими чистящими средствами (истирающие средства любого вида, бензин и т.п.).

4 Монтаж

4.1 Требования к месту монтажа

- Для того чтобы не допустить потерь тепла, установите емкостный водонагреватель в непосредственной близости от теплогенератора.
- При выборе места монтажа учитывайте вес наполненного водой емкостного водонагревателя:

VIN Q 120	= 201 kg
VIN Q 150	= 251 kg
VIN Q 200	= 323 kg
VIN CQ 120	= 201 kg

VIN CQ 150 = 251 kg

- Емкостный водонагреватель должен устанавливаться в защищенном от замерзания помещении.
- Выберите место для монтажа таким образом, чтобы могла обеспечиваться рациональная прокладка труб (как трубопроводов подвода холодной воды, так и трубопроводов системы отопления).

Указание!
Для недопущения потерь энергии трубопроводы системы отопления и горячего водоснабжения необходимо оснастить тепловой изоляцией согласно Предписанию по экономии энергии (EnEV).

4.2 Установка емкостного водонагревателя
Для того чтобы упростить перемещение аппарата, емкостный водонагреватель VIN имеет впадину для удержания в днище облицовки.

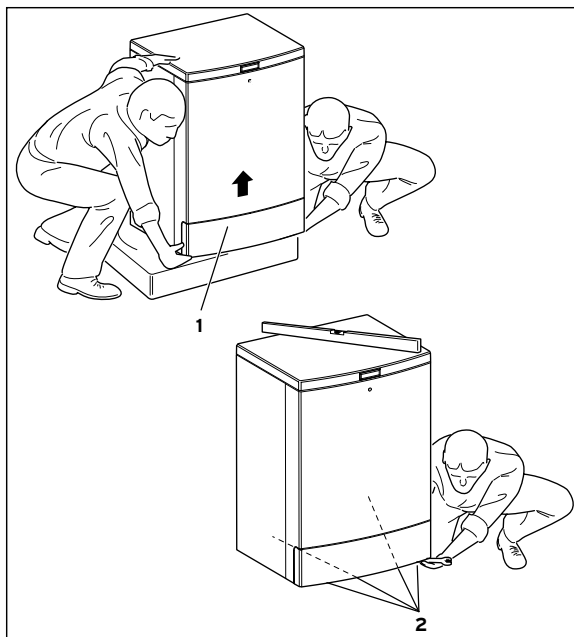


Рис. 4.1 Транспортировка емкостного водонагревателя VIN

- Извлеките емкостный водонагреватель из упаковки только в месте монтажа.
- Выполните выверку емкостного водонагревателя с помощью регулируемых опорных ножек.

Указание!
Помните о том, что в упаковке находятся вспомогательные детали для монтажа (например, уголки).

4 Монтаж

4.3 Размеры аппарата и присоединительные размеры VIH Q

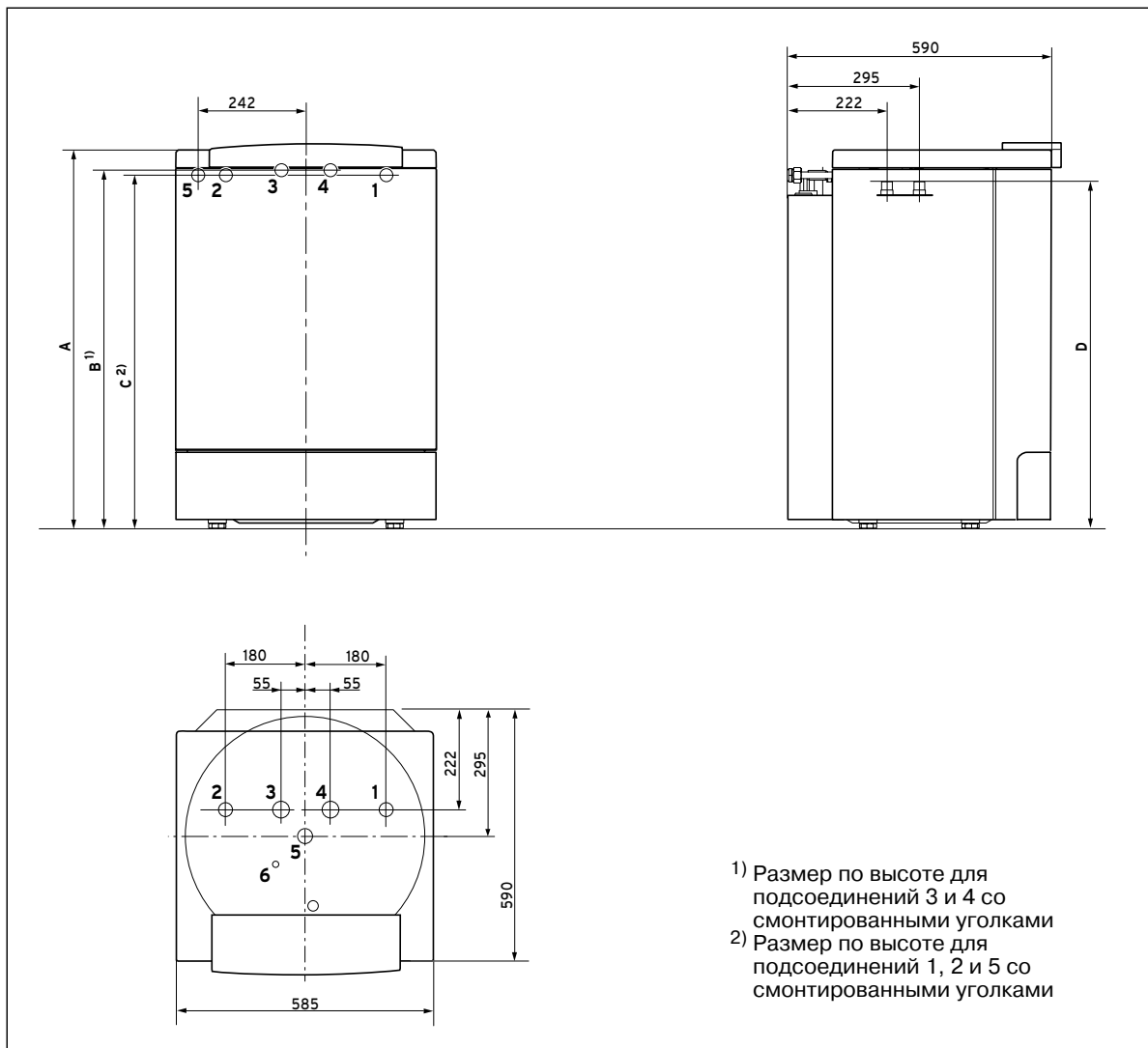


Рис. 4.2 Чертеж с размерами

Экспликация

- 1 подвод холодной воды R $\frac{3}{4}$
- 2 подвод горячей воды R $\frac{3}{4}$
- 3 подача емкостного водонагревателя R 1
- 4 обратная линия емкостного водонагревателя R 1
- 5 подвод циркулирующей воды R $\frac{3}{4}$
- 6 погружная гильза

R = наружная резьба, Rp = внутренняя резьба

Указанные размеры действительны в том случае, когда опорные ножки емкостного водонагревателя ввинчены до упора.

Размер по высоте может настраиваться с помощью регулируемых опорных ножек емкостного водонагревателя.

аппарат	A	B	C	D
VIH Q 120	850	801	791	776
VIH Q 150	1063	1014	1004	989
VIH Q 200	1333	1284	1274	1259
размеры в мм				

О монтажных размерах для нагревательного прибора и допусках (в частности, при использовании трубной обвязки фирмы "Vaillant") можно узнать из инструкции по монтажу аппарата, а также из соответствующей инструкции по деталям оснастки.

4.4 Размеры аппарата и присоединительные размеры VIH CQ

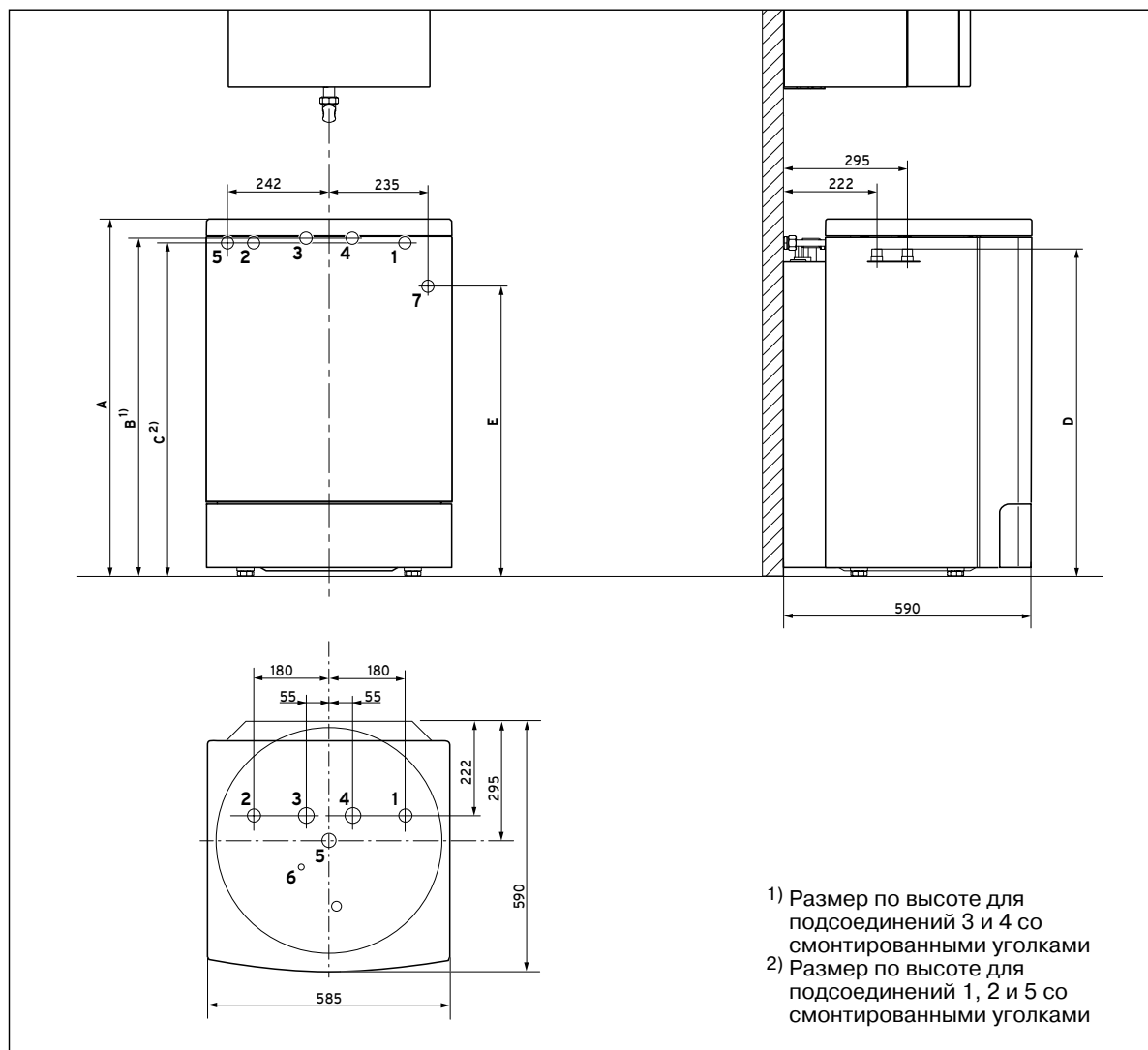


Рис. 4.3 Чертеж с размерами

Экспликация

- 1 подвод холодной воды R $\frac{3}{4}$
- 2 подвод горячей воды R $\frac{3}{4}$
- 3 подача емкостного водонагревателя R 1
- 4 обратная линия емкостного водонагревателя R 1
- 5 подвод циркулирующей воды R $\frac{3}{4}$
- 6 погружная гильза
- 7 сливная воронка (сифон)

R = наружная резьба, Rp = внутренняя резьба
 Указанные размеры действительны в том случае, когда опорные ножки емкостного водонагревателя ввинчены до упора.
 Размер по высоте может настраиваться с помощью регулируемых опорных ножек емкостного водонагревателя.

аппарат	A	B	C	D	E
VIH CQ 120	850	801	791	776	690
VIH CQ 150	1063	1014	1004	989	905
размеры в мм					

О монтажных размерах для нагревательного прибора и допусках (в частности, при использовании трубной обвязки фирмы "Vaillant") можно узнать из инструкции по монтажу аппарата, а также из соответствующей инструкции по деталям оснастки.

4 Монтаж

4.5 Монтаж присоединительных трубопроводов

Для подключения нагревательного прибора фирма "Vaillant" предлагает различные наборы для трубной обвязки в качестве принадлежностей для открытой и скрытой прокладки. Так, к примеру, могут быть получены принадлежности для подключения, с помощью которых при подключении к нагревателю циркулирующей воды как в горизонтальном, так и в вертикальном направлении выравнивание допусков обеспечивает достаточную гибкость при монтаже. Информацию о принадлежностях Вы можете получить из действующего прейскуранта.

Указание!



При монтаже присоединительных трубопроводов выполняйте указания, содержащиеся в инструкциях, прилагаемых к соответствующим принадлежностям.

При монтаже трубной обвязки на стройплощадке требуются следующие детали:

- предохранительный клапан (10 бар) для трубопровода холодной воды
- при известных обстоятельствах, расширительный бак для питьевой воды
- при известных обстоятельствах, редукционный клапан на трубопроводе холодной воды
- при известных обстоятельствах, обратный клапан в контуре системы отопления
- сервисные краны
- при известных обстоятельствах, нагнетатель/трехходовой клапан
- при известных обстоятельствах, циркуляционный насос с таймером

Для монтажа трубной обвязки может использоваться набор принадлежностей (№ изделия. 305 967), состоящий из четырех уголков, которые позволяют выполнить подсоединение медных труб (Ш15 мм) посредством обжимного резьбового соединения.

При монтаже присоединительных трубопроводов учитывайте присоединительные размеры, указанные в разделе 3.3, и выполните следующие действия:

- Подсоедините подачу и обратную линию емкостного водонагревателя.

Указание!



Для недопущения тепловой циркуляции установите прилагаемый уголок с невозвратным клапаном в обратной линии емкостного водонагревателя.

- Установите соответствующие предохранительные устройства в линии подачи холодной воды.
- Подсоедините трубопроводы подачи холодной и горячей воды (открытый или закрытый способы монтажа).

- Выполните монтаж циркуляционного трубопровода.

В серийном исполнении емкостный водонагреватель имеет патрубок для подсоединения циркуляционного трубопровода. Под номером изделия 305 957 можно заказать комплект принадлежностей, состоящий из циркуляционного насоса и соответствующего набора деталей для трубной обвязки.

4.6 Монтаж датчика

Если в комплект поставки Вашего нагревательного прибора или регулятора не входит датчик емкостного водонагревателя, закажите этот датчик из комплекта принадлежностей фирмы "Vaillant" под номером 306 257 и, при известных обстоятельствах, также удлинение 5 м под номером 306 269.

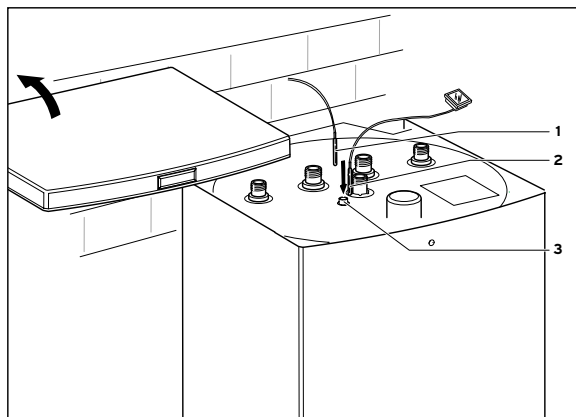


Рис. 4.4 Монтаж датчика

- Введите датчик емкостного водонагревателя (1), и, при известных обстоятельствах, также датчик температуры (2) до упора в погружную гильзу.

В качестве принадлежности может быть получен термометр для индикации температуры горячей воды, если Ваш нагревательный прибор не имеет функции индикации температуры воды в накопителе (смотри 3.2).

4.7 Электромонтаж



Опасность!

Опасность для жизни ввиду возможного поражения электрическим током на токоведущих вводах. Всегда отключайте нагревательный прибор от электрической сети. Только после этого Вы можете приступить в выполнению монтажных работ.

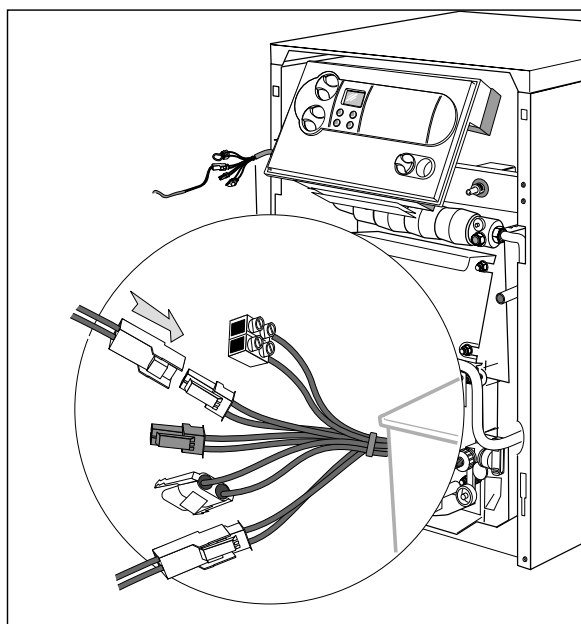


Рис. 4.5 Электромонтаж

- Соедините датчик емкостного водонагревателя с нагревательным прибором или внешним регулятором. О месте монтажа соответствующей клеммовой колодки и обозначении клемм Вы узнаете из соответствующей инструкции по монтажу аппарата.
- Проложите кабель постоянной индикации состояния анода параллельно с кабелем датчика емкостного водонагревателя от емкостного водонагревателя горячей воды до нагревательного прибора.

4.7.1 Подключение постоянной индикации состояния анода к электрической сети

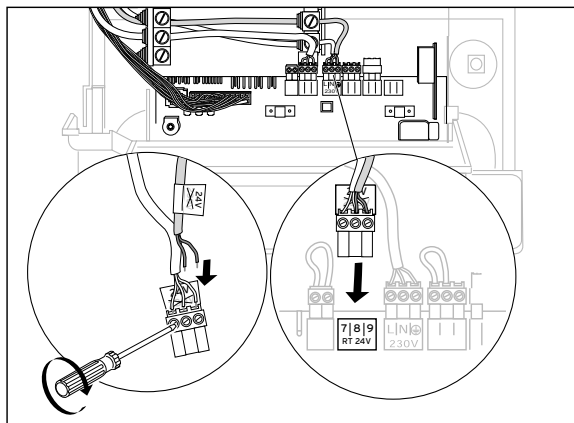


Рис. 4.6 Подключение постоянной индикации состояния анода к электрической сети

- Соедините коричневую жилу (+) кабеля с клеммой 8 в распределительной коробке нагревательного прибора. О месте монтажа соответствующей клеммовой колодки и обозначении клемм Вы узнаете из соответствующей инструкции по монтажу аппарата.
- Соедините синюю жилу (-) кабеля с клеммой 9 в распределительной коробке нагревательного прибора. О месте монтажа соответствующей клеммовой колодки и обозначении клемм Вы узнаете из соответствующей инструкции по монтажу аппарата.



Внимание!

Кабели не следует путать местами, так как не будет обеспечиваться правильное функционирование постоянной индикации состояния анода.



Внимание!

Обратите внимание на то, чтобы зажимы были правильно подсоединены. Проверьте это, отсоединив плоский разъем. Светодиодный индикатор должен гореть красным светом.



Указание!

Клеммы 7, 8 и 9 используются также для подключения регулирующих устройств. Они могут также иметь двойное распределение.



- При необходимости, подсоедините к зажиму для люстры (1) двухжильный кабель для устройства связи (vrnetDIALOG) (смотри 4.7.2).

4 Монтаж

4.7.2 Присоединение устройства постоянной индикации состояния анода к vnetDIALOG

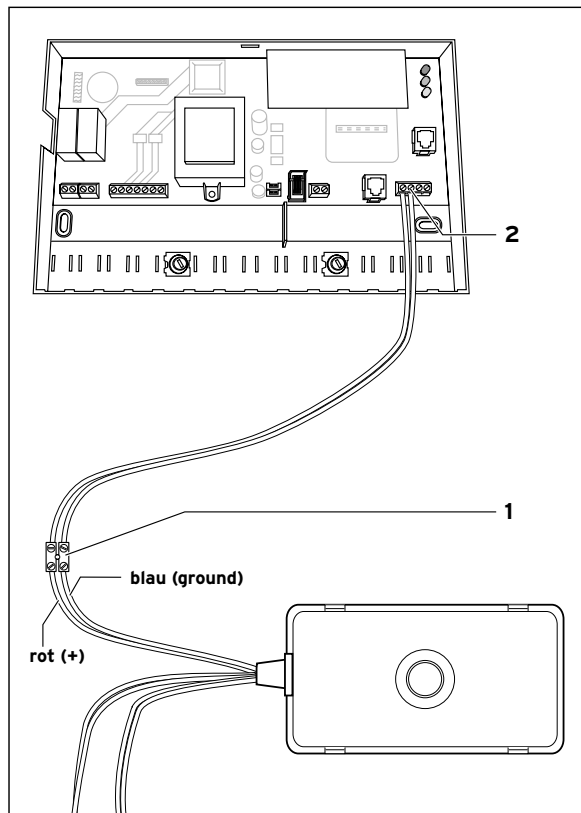


Рис. 4.7 Подключение постоянной индикации состояния анода к сети

- Подсоедините к зажиму **для люстры** (1) на устройстве постоянной индикации состояния анода двухжильный кабель (мин. 0,3 мм²).
- Проложите кабель к устройству связи vnetDIALOG. Соедините жилы кабеля с одним из двух входов 24 В (2).

Указание!
Не прокладывайте кабель параллельно сетевым проводам. Соблюдайте полярность!
При длине кабеля более 20 м воспользуйтесь экранированным кабелем.

После монтажа проверьте следующее:

- Наполнен ли аппарат VIH Q/CQ водой?
- Правильно ли подсоединен зажим 8, 9 на нагревательном приборе?
- Включен ли нагревательный прибор?
- Правильно ли выполнено соединение с анодом?
- После подключения выполните с помощью пробника замер напряжения между жилами (на устройстве связи)
 - горит зеленый светодиодный индикатор VIH: > 5 Вольт (обычно 8 В)
 - горит красный светодиодный индикатор на VIH: < 1 Вольт (обычно 0,2 В) (посредством отсоединения штекера на диоде).

Если Вы в результате замера получили вышеуказанные значения напряжения, значит, устройство постоянной индикации состояния анода подсоединено правильно.

- Выполните настройку следующих параметров для устройства связи:
 - 24 В вход № 1 или 2 (как подсоединено)
 - за пределами область
 - факс, электронная почта, система передачи коротких сообщений
 - область
 - мин: 512
 - макс: 1020

Указание!
Выполните действия по настройке этих параметров согласно инструкции по монтажу устройства связи.

5 Ввод в эксплуатацию

5.1 Ввод установки в эксплуатацию

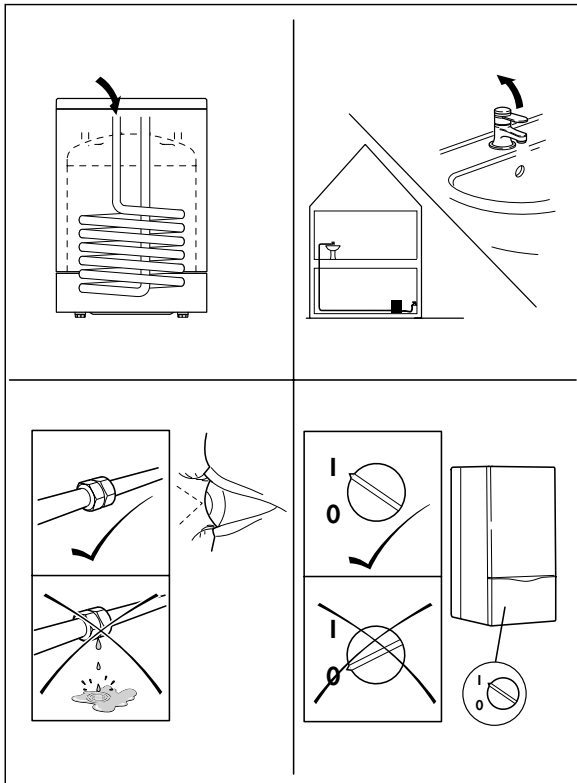


Рис. 5.1 Ввод в эксплуатацию

Вслед за электромонтажом выполните следующие действия:

- Наполните емкостный водонагреватель на стороне отопления через наполнительный и сливной кран нагревательного прибора.
- Наполните емкостный водонагреватель на стороне питьевой воды.
- Выполните удаление воздуха из системы на стороне отопления и стороне питьевой воды.
- Проверьте все трубные соединения на герметичность.
- Включите нагревательный прибор в работу.

Указание!
 Выполните настройку значений температуры и "тайм-аутов" горячей воды (если имеется подобный регулятор, смотри инструкцию по обслуживанию регулятора).

5.2 Информирование пользователя

Проинформируйте пользователя по вопросам обслуживания и функционирования аппарата. При этом необходимо, в частности, выполнить следующее:

- Передайте для хранения пользователю инструкцию по монтажу и обслуживанию, а также остальную документацию по аппарату.
- Проинформируйте по вопросу правильной, экономичной настройки температуры.
- Проинформируйте по вопросу необходимости проведения регулярного техобслуживания установки (договор на техобслуживание).

6 Осмотр и техобслуживание

6 Осмотр и техобслуживание

6.1 Техобслуживание защитного анода

Если светодиодный индикатор горит красным светом, необходимо проверить анод и соединения. Замените, в случае необходимости, защитный анод фирменным магниевым защитным анодом, входящим в комплект запасных частей. После проверки плотно вверните анод и проверьте электрические соединения относительно прочного крепления.

Если светодиодный индикатор не горит, проверьте, правильно ли выполнены подключения на устройстве постоянной индикации состояния анода.



Внимание!

Также и в случае, если светодиодное устройство постоянной индикации состояния анода горит зеленым светом, следует визуально проверять магниевый защитный анод не позднее, чем через 5 лет. После этого подобную проверку необходимо проводить через каждые 2 года. В случае необходимости, защитный анод следует заменить фирменным магниевым защитным анодом, входящим в комплект поставки запасных частей.

6.2 Опорожнение емкостного водонагревателя

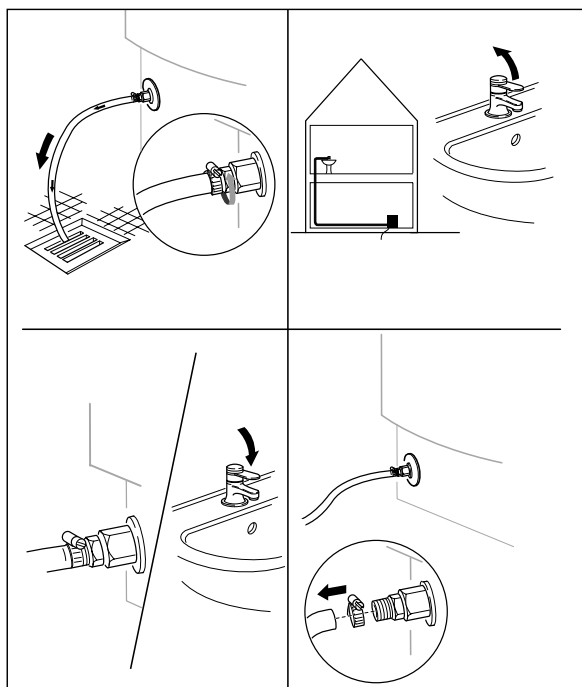


Рис. 6.1 Опорожнение емкостного водонагревателя



Указание!

В случае длительного отсутствия рекомендуем не выключать емкостный водонагреватель, чтобы задействовать функцию защиты от замерзания. Если все же это придется когда-нибудь сделать и если Ваш аппарат установлен в помещении, в котором не обеспечивается защита от замерзания, выполните опорожнение аппарата следующим образом:

- Закройте подвод холодной воды.
- Снимите нижнюю переднюю панель.
- Закрепите шланг (4) на сливной детали (5) емкостного водонагревателя.
- Поместите свободный конец шланга в соответствующем месте для слива. Откройте сливной клапан.
- Откройте устройство отбора горячей воды в самой высокой точке для продувки и полного опорожнения водопроводов.



Опасность получения ожога горячей жидкостью!

Следите за тем, чтобы в зависимости от настройки в местах отбора горячей воды и местах опорожнения могла выходить горячая вода с температурой до 85 °C!

- Когда вода будет слита, снова закройте устройство отбора горячей воды и сливной клапан.
- Снова отсоедините шланг.
- Установите нижнюю переднюю панель на прежнее место.

6.3 Чистка внутреннего бака

- Посредством промывки выполните чистку внутреннего бака.



Указание!

Работы по чистке во внутреннем баке емкостного водонагревателя выполняются в зоне холодной воды. Поэтому следите за тщательным соблюдением требований гигиены чистящих устройств и использованием соответствующих чистящих средств, которые не причиняют вред здоровью.



7 Сервисное обслуживание и гарантия

GUS

Повторное использование и утилизация отходов 8

7 Сервисное обслуживание и гарантия

7.1 Сервисное обслуживание

7.1.1 Заводская сервисная служба

Консультации по вопросам ремонта для специалистов, обслуживающих Ваш аппарат

Vaillant Profi-Hotline 0 18 05/999-120

7.2 Гарантия завода-изготовителя

Просьба сохранить Вашу квитанцию о приобретении аппарата!

Гарантию завода-изготовителя мы предоставляем только в том случае, если монтаж выполнялся официально зарегистрированным специализированным предприятием.

Владельцу аппарата мы предоставляем гарантию завода-изготовителя в соответствии со специфичными для конкретной страны условиями заключения сделки фирмы "Vaillant". Работы в течение гарантийного срока, как правило, выполняются только нашей заводской сервисной службой (Германия, Австрия) или официально зарегистрированным специализированным предприятием (Швейцария).

Поэтому мы можем возместить Вам возможные расходы, которые возникают у Вас при проведении работ на аппарате в течение гарантийного срока, только в том случае, если нами было дано Вам соответствующее поручение и если речь идет о случае, требующем предоставления гарантии.

8 Повторное использование и утилизация отходов

8.1 Аппарат

Во всех изделиях фирмы "Vaillant" вопросы повторного использования и утилизации отходов учитываются уже на стадии разработки изделий. В этой области в заводских стандартах фирмы "Vaillant" зафиксированы строгие требования. При выборе материалов вопросы пригодности материалов для повторного использования, возможности демонтажа и отделяемости материалов и функциональных узлов учитываются в такой же степени, как и факторы, отрицательно влияющие на окружающую среду при повторном использовании и утилизации не утилизируемых компонентов (что не всегда удается избежать). Ваш емкостный водонагреватель большей частью состоит из металлосодержащих материалов, которые могут быть снова расплавлены на сталеплавильных и металлургических заводах, и поэтому они могут быть повторно использованы почти без каких-либо ограничений. **Используемые пластмассы отличаются тем, что будут подготовлены сортировка и фракционирование материалов для последующего повторного использования.**

8.2 Упаковка

Фирма "Vaillant" вела до самого необходимого минимум упаковки аппаратов для транспортировки. При выборе упаковочных материалов последовательно учитываются вопросы возможного повторного использования. Высококачественные картонажные изделия уже давно являются желанным вторичным сырьем для картонной и бумажной промышленности. Используемый пенополистирол (Styropor®) нужен для предохранения изделий во время транспортировки. Пенополистирол на 100 % пригоден для повторного использования и не содержит фреона. Используются также пригодные для повторного использования пленки и ленты для крепления.



9 Технические данные

9 Технические данные

Наименование аппарата	Единица измерения	VIH Q 120	VIH Q 150	VIH Q 200
номинальная емкость бака емкостного водонагревателя	л	115	150	200
допустимое избыточное рабочее давление для горячей воды	бар	10	10	10
допустимое избыточное рабочее давление для воды в системе отопления	бар	10	10	10
макс. допустимая температура горячей воды	°C	85	85	85
макс. допустимая температура воды в системе отопления	°C	110	110	110
отапливаемая площадь	м ²	0,84	0,90	1,18
емкость нагревательной спирали	л	5,9	6,2	8,1
номинальный поток теплоносителя ³⁾	м ³ /ч	1,6	1,6	1,6
потери давления в номинальном потоке теплоносителя	мбар	50	50	65
эксплуатационная мощность горячей воды ¹⁾	л/ч (кВт)	615 (25)	640 (26)	837 (34)
мощность на выходе горячей воды ¹⁾	л/10 мин	145	195	250
параметр мощности N _L ¹⁾	–	1,0	2,0	3,5
расход энергии для достижения состояния готовности ²⁾	кВтч/24ч	1,2	1,3	1,6
патрубок подвода холодной воды	резьба	R 3/4	R 3/4	R 3/4
патрубок подачи горячей воды	резьба	R 3/4	R 3/4	R 3/4
патрубок циркуляционного трубопровода	резьба	R 3/4	R 3/4	R 3/4
подключение подающей линии и обратной линии	резьба	R 1	R 1	R 1
высота	мм	850	1063	1333
ширина	мм	585	585	585
глубина	мм	590	590	590
вес (нетто)	кг	80	95	115
<p>1) Определено согласно DIN 4708 часть 3</p> <p>2) При ДТ между комнатной температурой и температурой горячей воды 40 К</p> <p>3) С набором для нагрева водонагревателя</p>				

Наименование аппарата	Единица измерения	VIH CQ 120	VIH CQ 150
номинальная емкость бака емкостного водонагревателя	л	115	150
допустимое избыточное рабочее давление для горячей воды	бар	10	10
допустимое избыточное рабочее давление для воды в системе отопления	бар	10	10
макс. допустимая температура горячей воды	°C	85	85
макс. допустимая температура воды	°C	110	110
в системе отопления			
отапливаемая площадь	м ²	0,85	0,9
емкость нагревательной спирали	л	5,9	6,2
номинальный поток теплоносителя ³⁾	м ³ /ч	1,6	1,6
потери давления в номинальном потоке теплоносителя	мбар	50	50
эксплуатационная мощность горячей воды ¹⁾	л/ч (кВт)	615 (25)	640 (26)
мощность на выходе горячей воды ¹⁾	л/10 мин	145	195
параметр мощности max. N _L ¹⁾	–	1	2
расход энергии для достижения состояния готовности ²⁾	кВтч/24ч	1,3	1,4
патрубок подвода холодной воды	резьба	R 3/4	R 3/4
патрубок подачи горячей воды	резьба	R 3/4	R 3/4
патрубок циркуляционного трубопровода	резьба	R 3/4	R 3/4
подключение подающей линии и обратной линии	резьба	R 1	R 1
высота	мм	850	1063
ширина	мм	585	585
глубина	мм	590	590
вес (нетто)	кг	80	95
<p>Определено согласно DIN 4708 часть 3</p> <p>При ΔT между комнатной температурой и температурой горячей воды 40 K</p> <p>С набором для нагрева водонагревателя</p>			