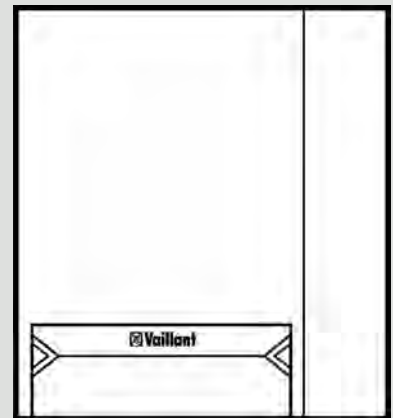


# Spare parts catalogue Ersatzteilkatalog

840112.00 INT 01/2008



Wall-hung boilers Thermoblock Brennwert  
Gas-Wandheizgeräte Thermoblock Brennwert

VC 506 E





## Content - Inhalt

<b>General view of sheet</b> <b>Baugruppenübersicht</b>	VC 506 E	3
<b>04 Burner</b> <b>04 Brenner</b>		4
<b>05 Gas section</b> <b>05 Gasregelteile</b>		6
<b>06 Heat exchanger</b> <b>06 Wärmetauscher</b>		8
<b>07 Casing parts</b> <b>07 Verkleidungsteile</b>		10
<b>12 Control panel</b> <b>12 Schaltkasten</b>		12
<b>Notes</b> <b>Notizen</b>		14

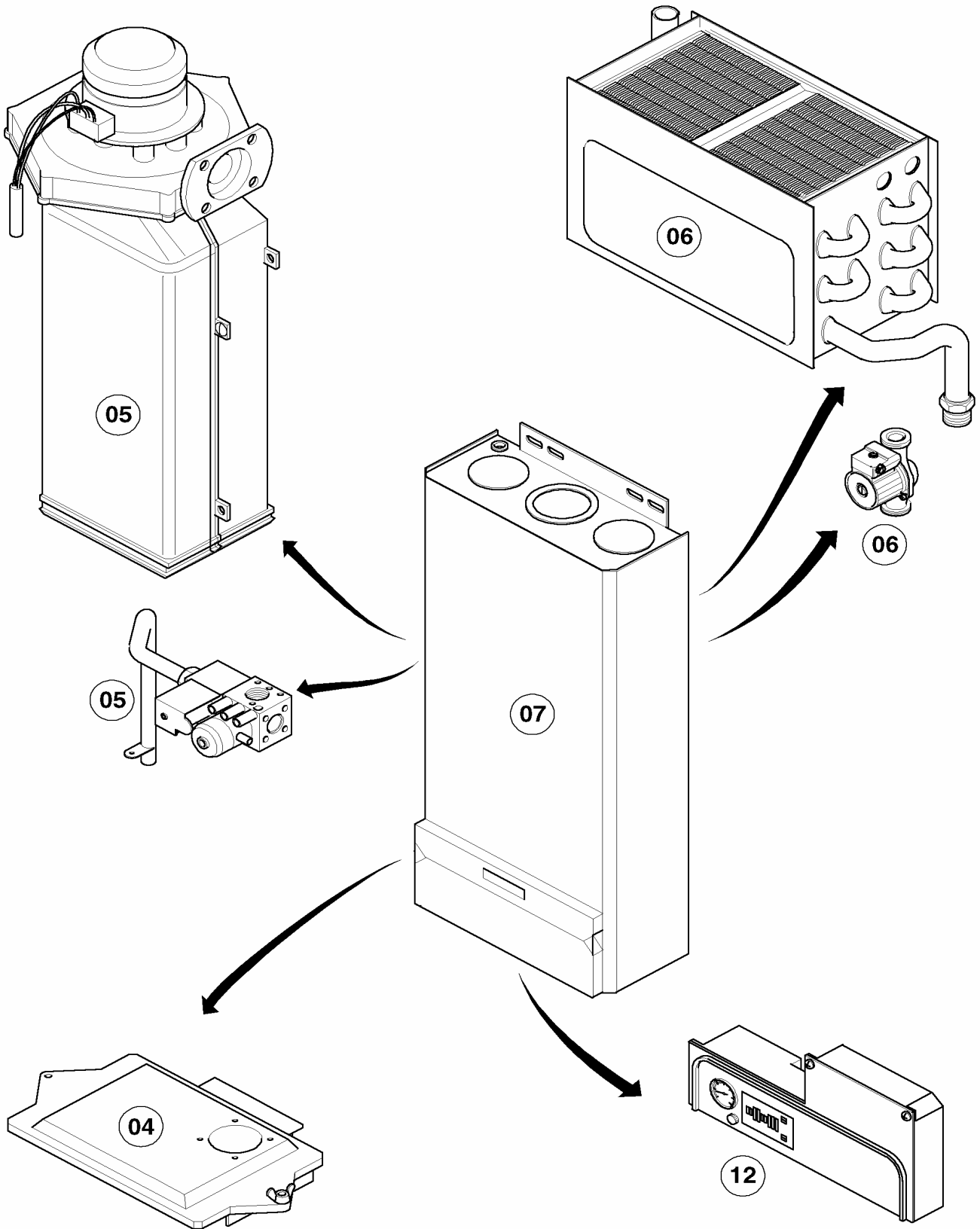
In order to maintain the safe and efficient operation of this appliance, only genuine Vaillant spare parts must be used.

Um alle Funktionen des Vaillant Gerätes auf Dauer sicherzustellen und um den zugelassenen Serienstand nicht zu verändern, dürfen bei Wartungs- und Instandhaltungsarbeiten nur Original Vaillant Ersatzteile verwendet werden!



# General view of sheet - Baugruppenübersicht

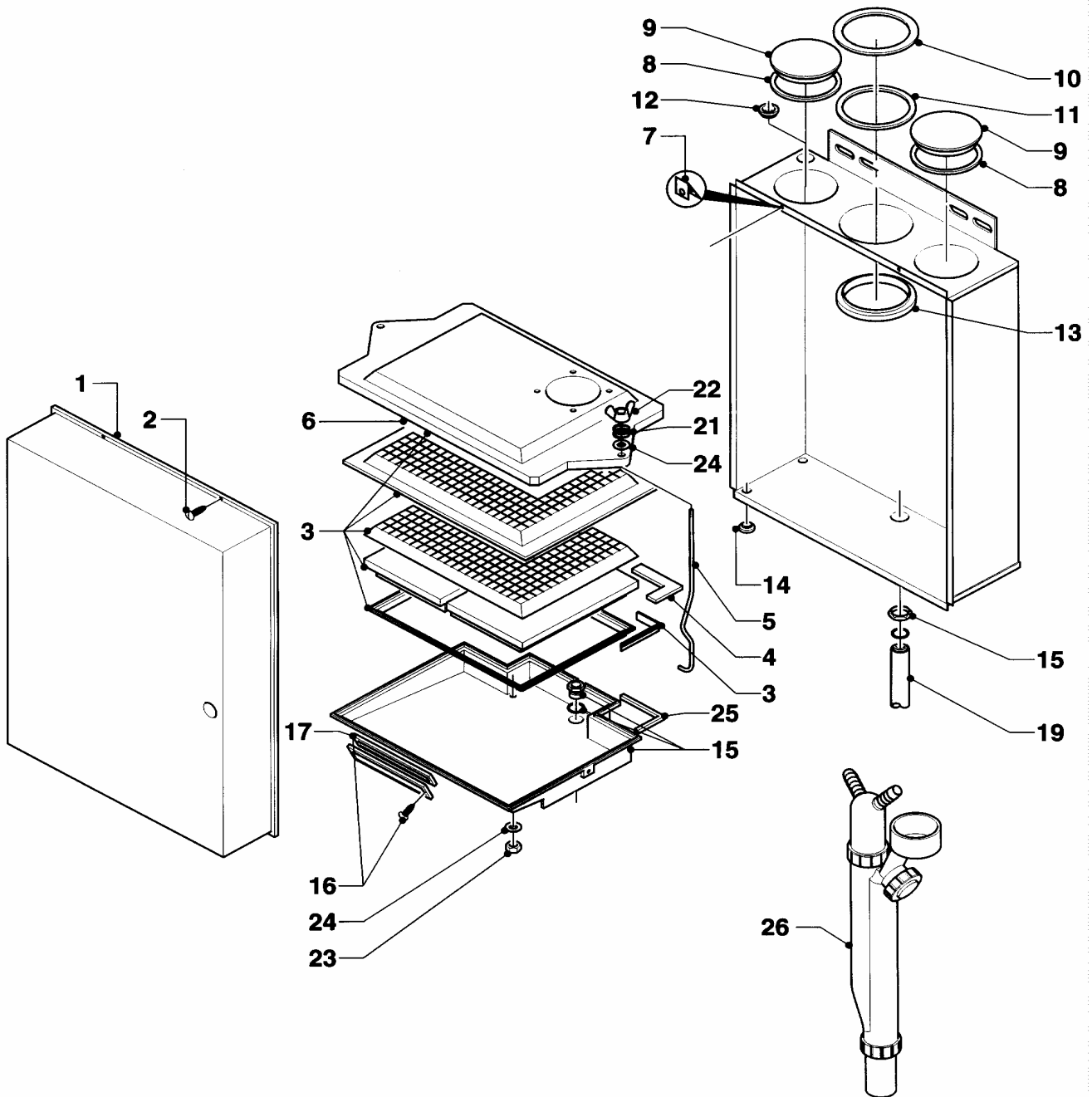
VC 506 E



02 - 00 - 055

# 04 Burner - Brenner

VC 506 E



02-04-022

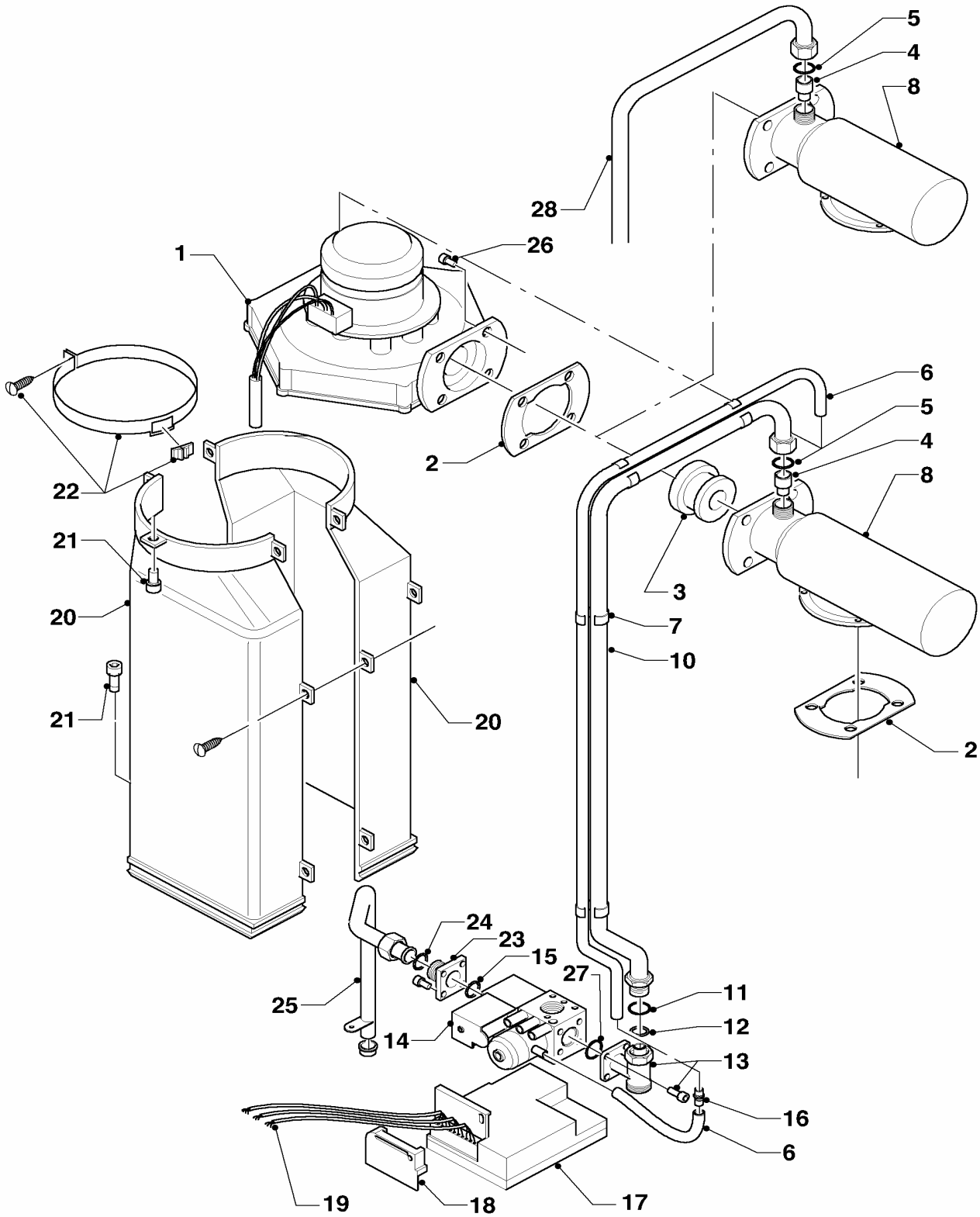
## 04 Burner - Brenner

VC 506 E

Pos.	Art.-No Teile-Nr.	Part Bezeichnung	Type, note Typ, Bemerkung
		02-04-022	
01	076183	Cover	
		Deckel	
02	235735	Screw	
		Blechschraube	
03	048901	Service-kit-burner	incl. electrodes, with pos. 04
		Service-Kit-Brenner	incl. Elektroden, mit Pos. 04
04	981119	Packing ring	
		Dichtung (Formdichtung)	
05	289804	Tie rod	with pos. 21,22,24
		Gewindestange	mit Pos. 21, 22, 24
06	-	-	not available as spare part
		-	nicht einzeln lieferbar
07	158213	Snap nut	
		Schnappmutter	
08	-	-	see pos. 11-14
		-	siehe Pos. 11-14
09	076184	Cover	
		Deckel	
10	088128	Flange	
		Flansch	
11	981047	Packing set	
		Dichtungssatz	
12	-	-	see pos. 11
		-	siehe Pos. 11
13	-	-	see pos. 11
		-	siehe Pos. 11
14	-	-	see pos. 11
		-	siehe Pos. 11
15	077789	Flue collector cap	with pos. 15, 19, 23-25
		Abgassammler	mit Pos. 15, 19, 23-25
16	076163	Cover	
		Deckel	
17	981122	Packing ring	
		Dichtung (Formdichtung)	
19	095603	Hose	
		Schlauch	
21	-	-	see pos. 05
		-	siehe Pos. 05
22	286705	Nut (PK2)	
		Mutter (Flügelmutter) (2 St.)	
23	040009	Hexagonal nut	
		Sechskantmutter	
24	950239	Disc	
		Scheibe	
25	981121	Gasket	
		Dichtung (Formdichtung)	
26	011514	Condensate trap	
		Siphon	

# 05 Gas section - Gasregelteile

VC 506 E



02 - 05 - 010.01



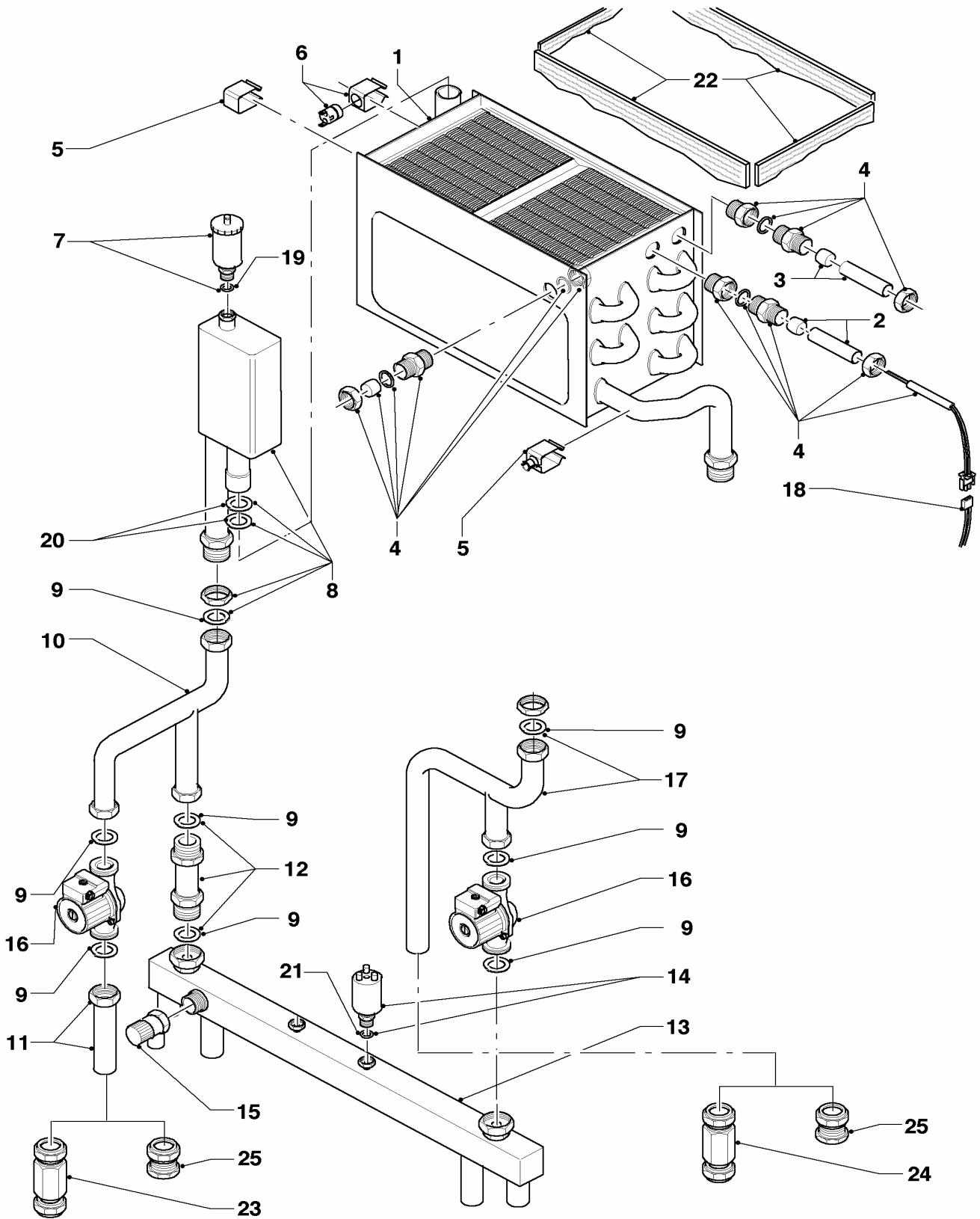
## 05 Gas section - Gasregelteile

VC 506 E

Pos.	Art.-No Teile-Nr.	Part Bezeichnung	Type, note Typ, Bemerkung
		02-05-010	
01	190193	Fan Gebläse	with pos. 02 and 26 mit Pos. 02 und 26
02	981120	Gasket Dichtung (Formdichtung)	
03	-	-	not deliverable singly, see pos. 08 nicht einzeln lieferbar, siehe Pos. 08
04	240877	Gas injector Gasdüse	D=6.9 mm + 6.7 mm D=6,9 mm + 6,7 mm
05	981116	Gasket (PK10) Dichtung (10 St.)	
06	095601	Hose Schlauch	with pos. 16 mit Pos. 16
07	-	-	see pos. 06 siehe Pos. 06
08	042446	Mixing tube Mischrohr	with pos. 02 and 05 mit Pos. 02 und 05
10	123412	Tube Gasrohr	with pos. 12 and 15 mit Pos. 12 und 15
11	-	-	see pos. 12 siehe Pos. 12
12	981042	Gasket set Dichtungssatz	
13	163016	Angle Winkel	with pos. 12 and 15 mit Pos. 12 und 15
14	053415	Gas section Gasarmatur	with pos. 15,27 mit Pos. 15,27
15	981042	Gasket set Dichtungssatz	
16	-	-	see pos. 06-07 siehe Pos. 06-07
17	100567	Flame supervision device Gasfeuerungsautomat	
18	-	-	see pos. 17 siehe Pos. 17
19	256092	Cable tree Kabelbaum	
20	077789	Flue collector cap Abgassammler	
21	-	-	see pos. 20 siehe Pos. 20
22	252812	NTC-sensor NTC-Fühler	
23	-	-	not deliverable singly nicht einzeln lieferbar
24	981042	Gasket set Dichtungssatz	
25	123413	Tube gas Gasrohr	
26	-	-	see pos. 01 siehe Pos. 01
27	981042	Gasket set Dichtungssatz	
28	123462	Tube gas Gasrohr	

# 06 Heat exchanger - Wärmetauscher

VC 506 E



02 - 06 - 025

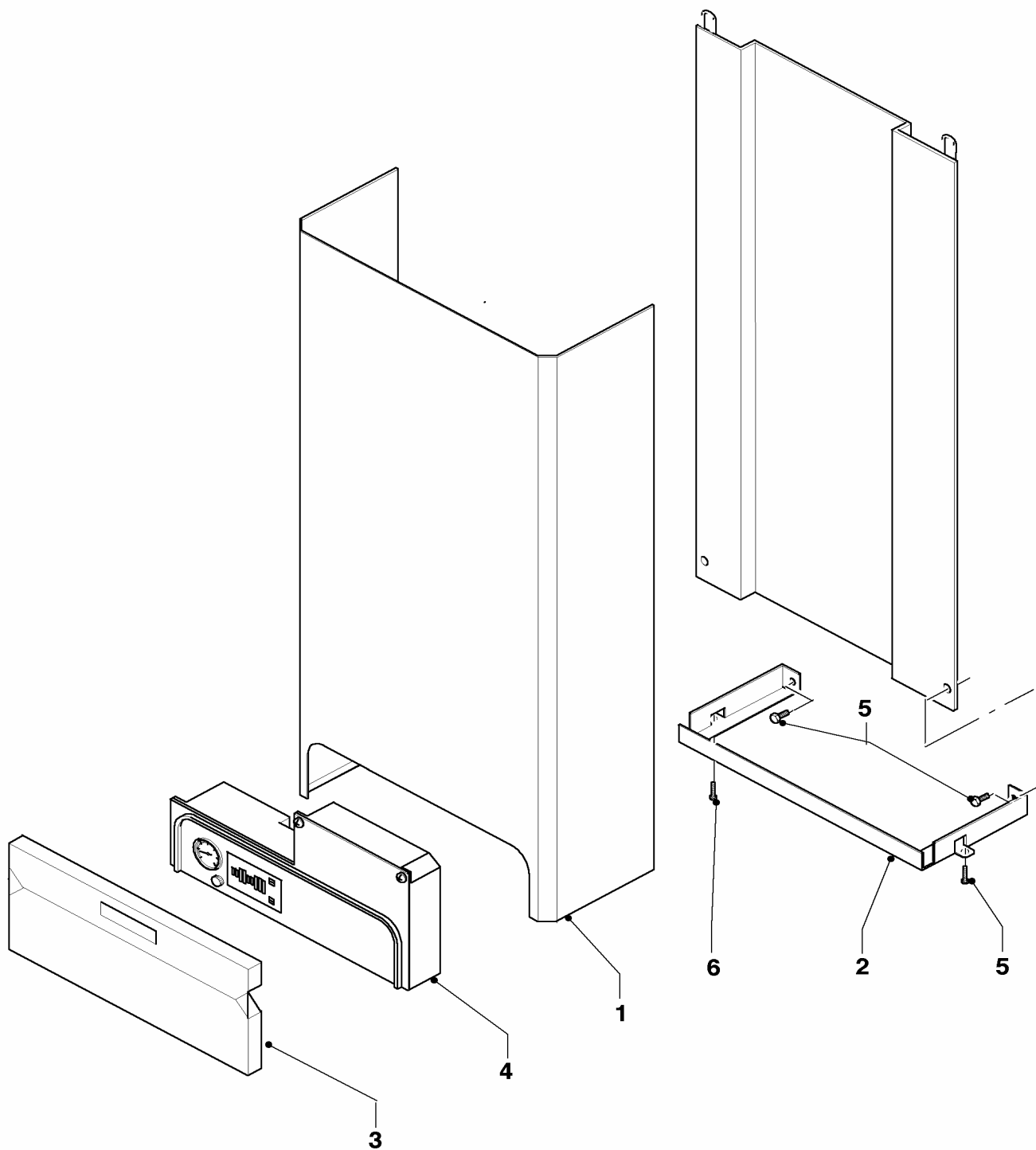
## 06 Heat exchanger - Wärmetauscher

VC 506 E

Pos.	Art.-No Teile-Nr.	Part Bezeichnung	Type, note Typ, Bemerkung
		02-06-025	
01	065061	Heat exchanger	with pos. 04
		Wärmetauscher	mit Pos. 04
02	043126	Ignition electrode	
		Zünderlektrode	
03	090717	Ignition electrode	
		Elektrode	
04	161249	Inspection glass	
		Schauglas	
05	252811	NTC-sensor	
		NTC-Fühler	
06	101829	Temperature limiter	
		Temperaturbegrenzer	
07	061718	Automatic de-aerator	
		Schnellentlüfter	
08	093887	Tube	
		Rohr	
09	981113	Packing ring (PK10)	
		Dichtung (10 St.)	
10	093888	Tube	with pos. 09
		Rohr	mit Pos. 09
11	-	-	see pos. 10
		-	siehe Pos. 10
12	014653	Valve	with pos. 09
		Ventil	mit Pos. 09
13	013307	Reversing cock	
		Weiche	
14	050568	Pressure safeguard	
		Druckwächter	
15	190721	Pressure relief valve	
		Sicherheitsventil	
16	161014	Pump	with pos. 09
		Pumpe	mit Pos. 09
17	093889	Tube	with pos. 09
		Rohr	mit Pos. 09
18	256092	Cable tree	
		Kabelbaum	
19	981117	Gasket (PK10)	
		Dichtung (10 St.)	
20	981118	Gasket (PK10)	
		Dichtung (10 St.)	
21	981114	Gasket (PK10)	
		Dichtung (10 St.)	
22	076616	Insulation	
		Isolierung	
23	081673	Connection piece	
		Anschlußstück	
24	081674	Connection piece	
		Anschlußstück	
25	088370	Fitting	
		Verschraubung (2 St.)	

# 07 Casing parts - Verkleidungsteile

VC 506 E



02 - 07 - 037

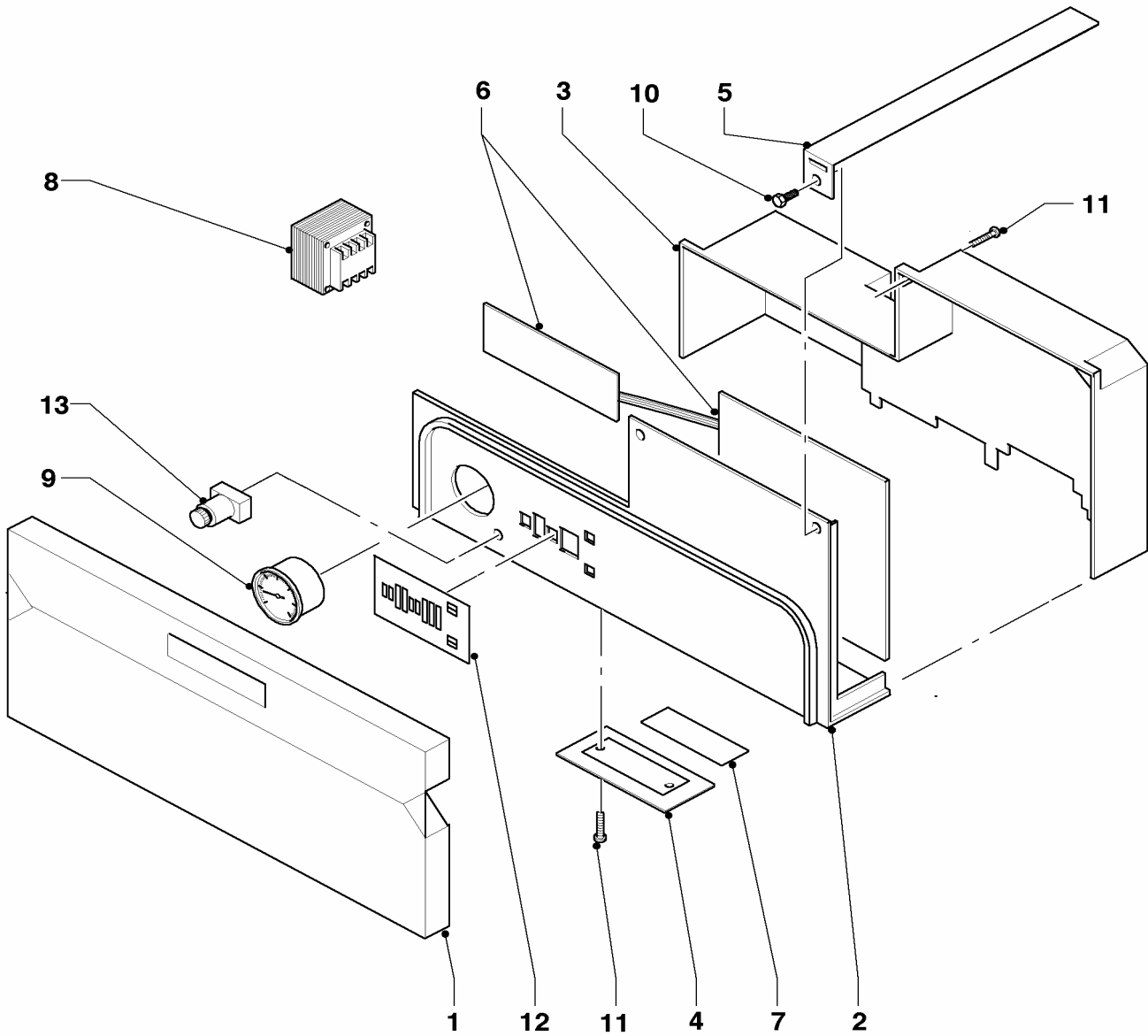
## 07 Casing parts - Verkleidungsteile

VC 506 E

Pos.	Art.-No Teile-Nr.	Part Bezeichnung	Type, note Typ, Bemerkung
		02-07-037	
01	072980	Casing Mantel	
02	-	-	not deliverable singly nicht einzeln lieferbar
		-	
03	077940	Covering plate Blende	
04	121285	Switch box Schaltkasten	
05	235735	Screw Blechschrabe	

# 12 Control panel - Schaltkasten

VC 506 E

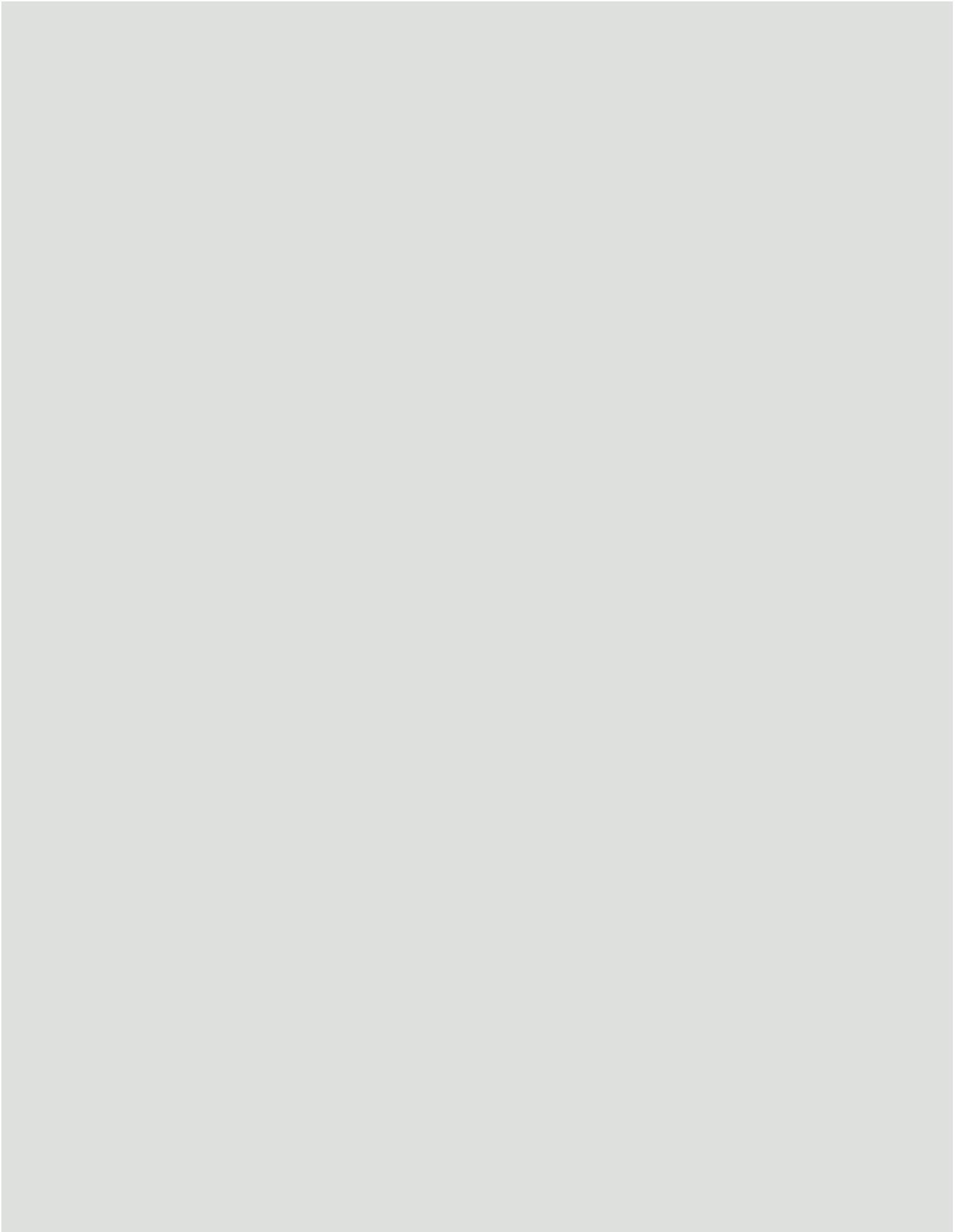


02 - 12 - 028

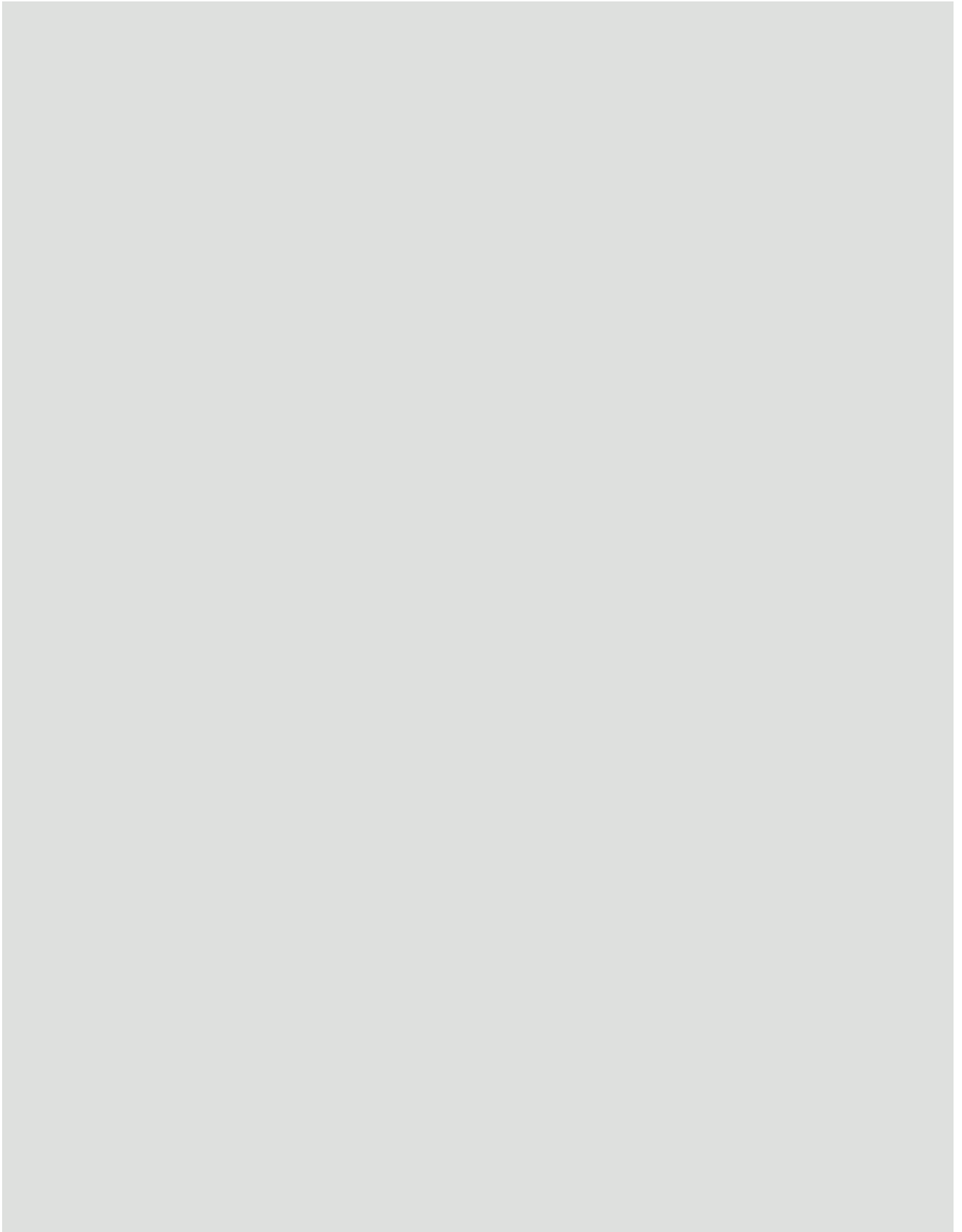
## 12 Control panel - Schaltkasten

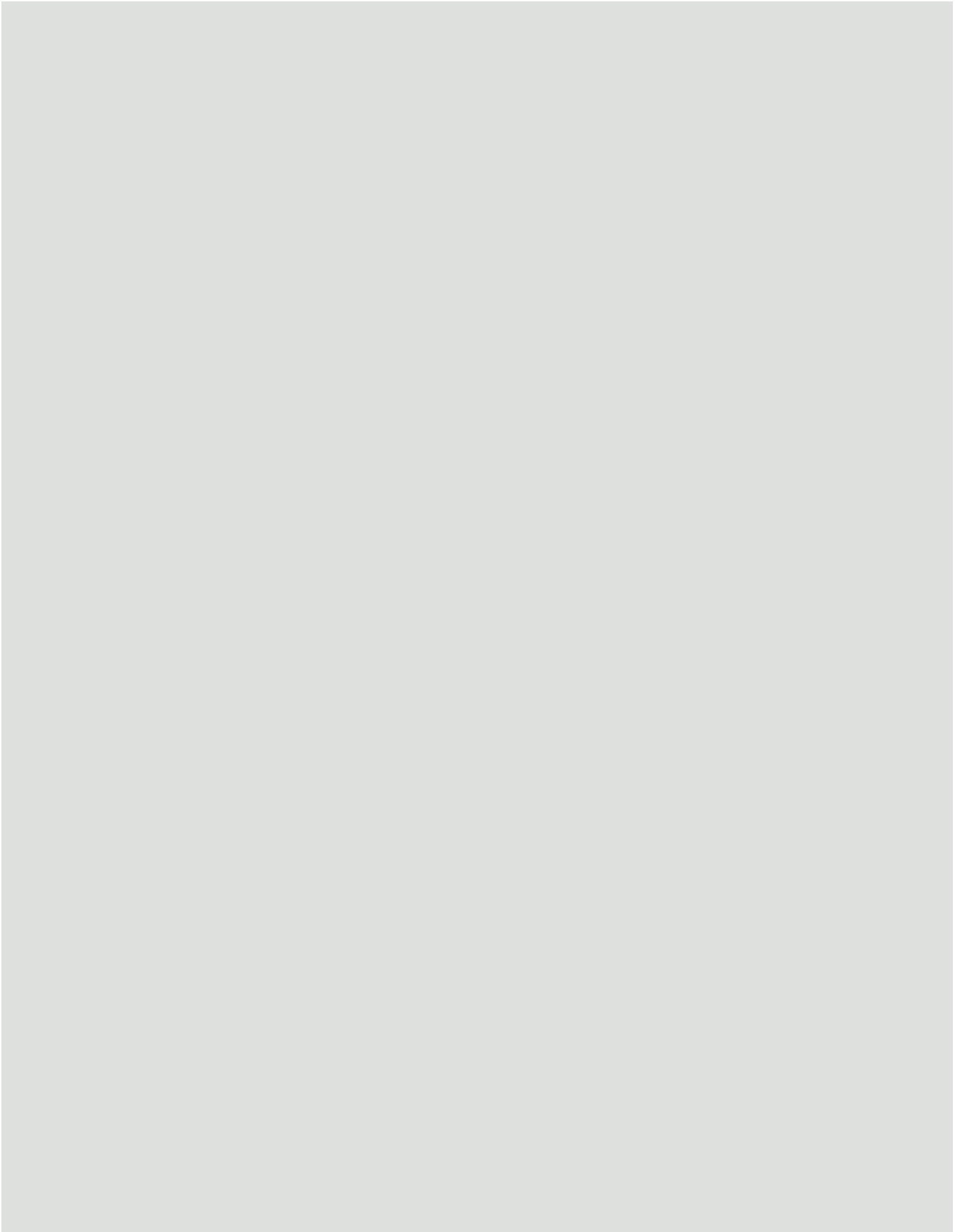
VC 506 E

Pos.	Art.-No Teile-Nr.	Part Bezeichnung	Type, note Typ, Bemerkung
		02-12-028	
01	077940	Covering plate Blende	
02	295233	Casing Gehäuse	with pos. 11 and 12 mit Pos. 11 und 12
03	-	-	see pos. 02 siehe Pos. 02
04	-	-	see pos. 02 siehe Pos. 02
05	154245	Bow Bügel	
06	130452	Printed circuit Leiterplatte	
07	130462	Printed circuit board Leiterplatte (Konverter)	
08	287449	Transformer Transformator	net Netz
09	101265	Manometer Manometer	
09	981114	Gasket (PK10) Dichtung (10 St.)	Manometer Manometer
10	235748	Screw Blechschaube	
11	235735	Screw Blechschaube	
12	159104	Foil coating Folie	
13	257951	Switch Schalter	











**Vaillant GmbH**  
Berghauser Str. 40 ■ 42859 Remscheid ■ Telefon 0 21 91/18-0  
Telefax 0 21 91/18-28 10 ■ [www.vaillant.de](http://www.vaillant.de) ■ [info@vaillant.de](mailto:info@vaillant.de)

840112.00 INT 01/2008 Subject to alteration / Änderungen vorbehalten