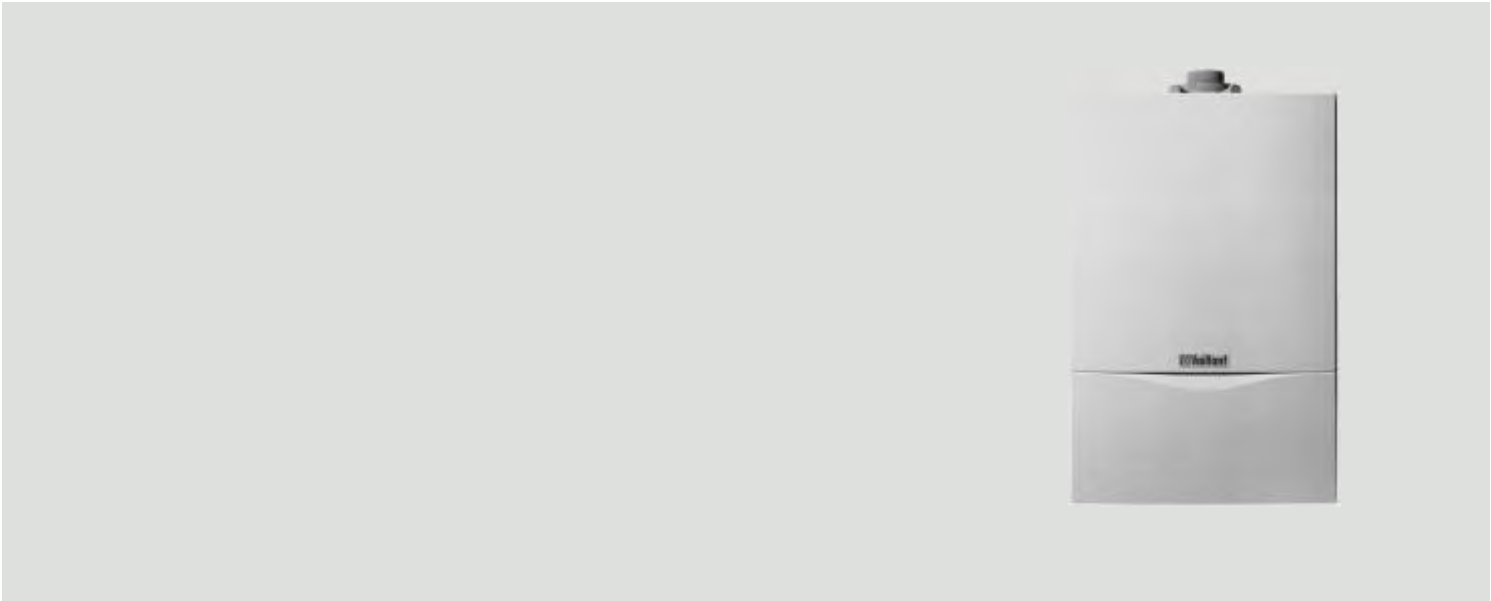


# Spare part catalogue Ersatzteilkatalog

840081.01 INT,OE 07/2005



Wall-hung boilers ecoTEC  
Gas-Wandheizgeräte ecoTEC

VU 356-7  
VU 466-7  
VUW 356-7



## Content - Inhalt

<b>General view of sheet Baugruppenübersicht</b>	VU 356-7	3
<b>04 Burner - Brenner</b>		4
<b>06 Heat exchanger - Wärmetauscher</b>		8
<b>07 Casing parts - Verkleidungsteile</b>		12
<b>08 Connection parts - Hydraulikteile</b>		14
<b>12 Control panel - Schaltkasten</b>		18
<b>General view of sheet Baugruppenübersicht</b>	VU 466-7	21
<b>04 Burner - Brenner</b>		22
<b>06 Heat exchanger - Wärmetauscher</b>		26
<b>07 Casing parts - Verkleidungsteile</b>		28
<b>08 Connection parts - Hydraulikteile</b>		30
<b>12 Control panel - Schaltkasten</b>		34
<b>General view of sheet Baugruppenübersicht</b>	VUW 356-7	37
<b>04 Burner - Brenner</b>		38
<b>06 Heat exchanger - Wärmetauscher</b>		42
<b>07 Casing parts - Verkleidungsteile</b>		46
<b>08 Connection parts - Hydraulikteile</b>		48
<b>12 Control panel - Schaltkasten</b>		52
<b>Notizen</b>		54

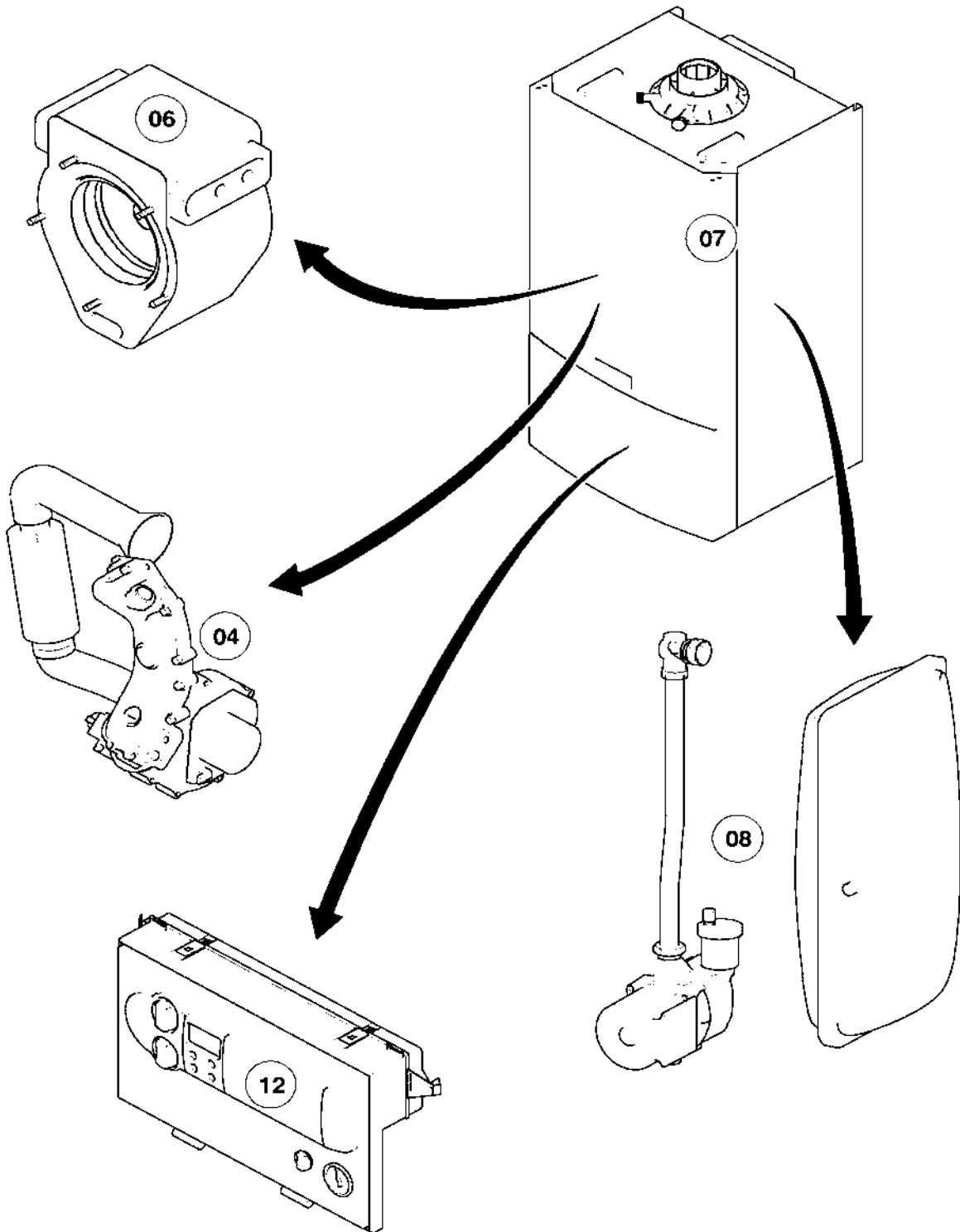
In order to maintain the safe and efficient operation of this appliance, only genuine Vaillant spare parts must be used.

Um alle Funktionen des Vaillant Gerätes auf Dauer sicherzustellen und um den zugelassenen Serienstand nicht zu verändern, dürfen bei Wartungs und Instandhaltungsarbeiten nur Original Vaillant Ersatzteile verwendet werden!



# General view of sheet - Baugruppenübersicht

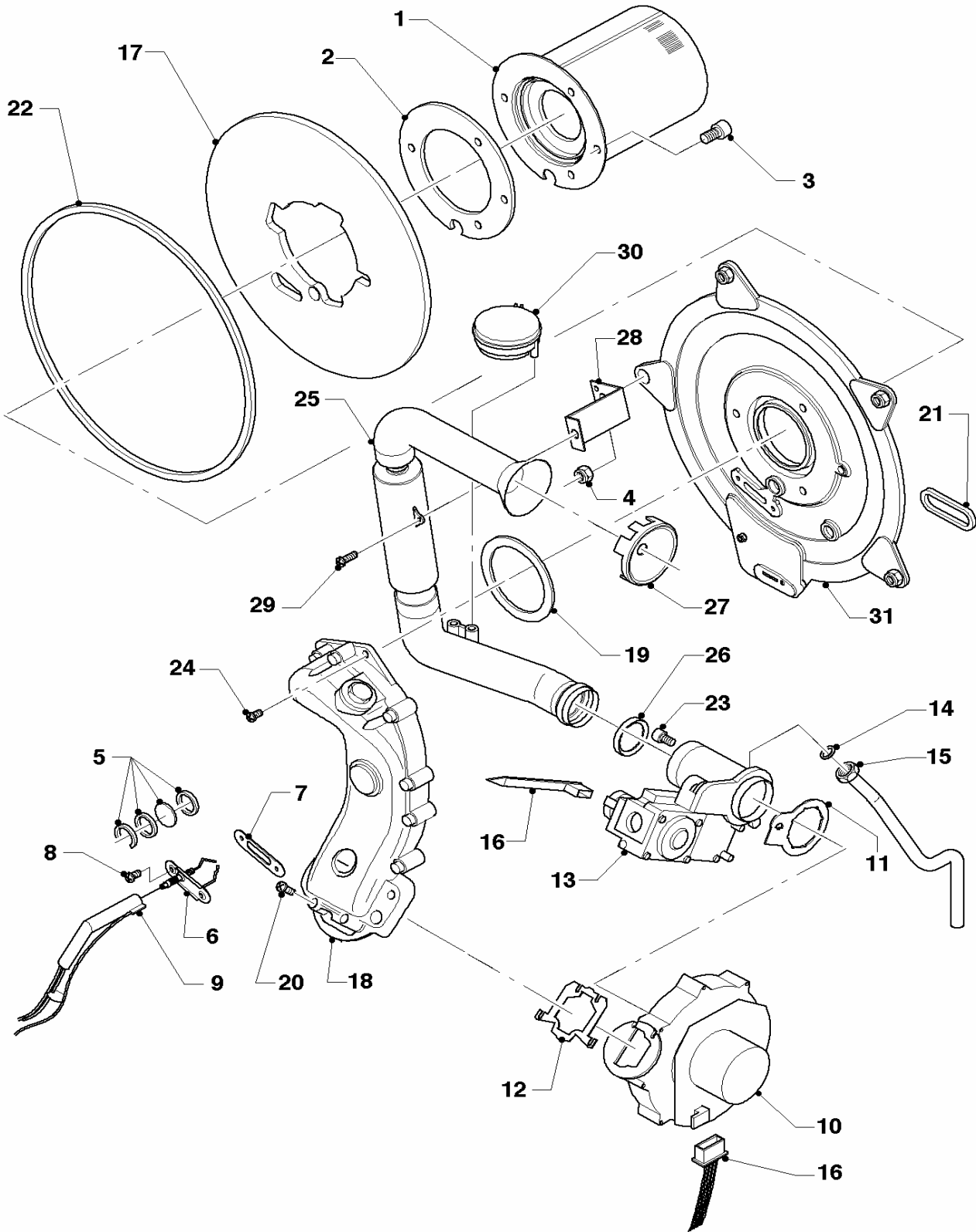
VU 356-7



02 -00 - 078

# 04 Burner - Brenner

VU 356-7



02 - 04 - 031.02

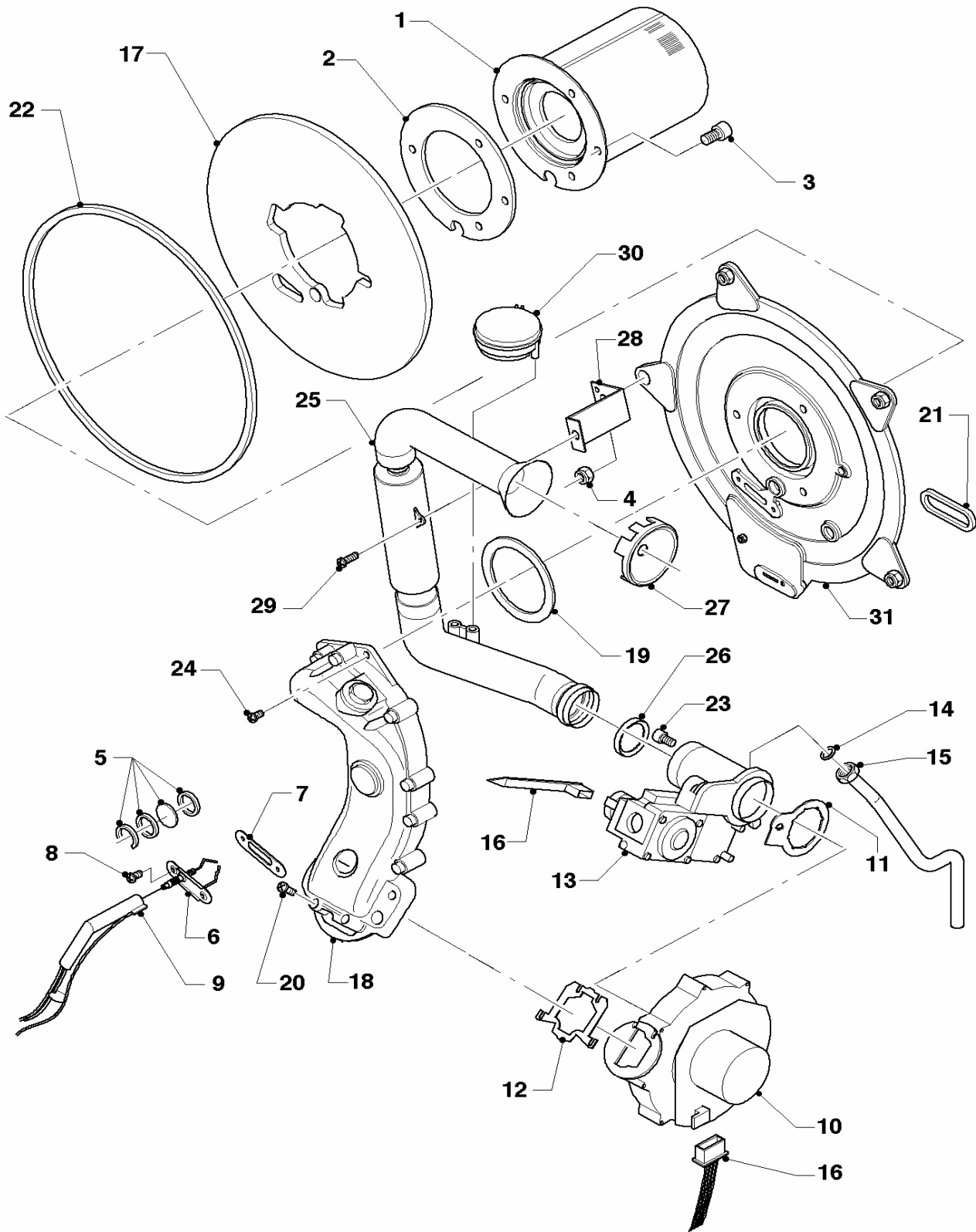
## 04 Burner - Brenner

VU 356-7

Pos.	Art.-No Teile-Nr.	Part Bezeichnung	Type, note Typ, Bemerkung
		02-04-031	
01	050430	burner	with parts 02, 03
		Brenner	mit Pos. 02, 03
02	981103	sealing ring, cpl.	
		Dichtung, kpl.	
03	105900	screw, cpl. (set of 10)	
		Linsenschraube (Set à 10 Stück)	
04	114828	flanged nut	
		Sechskantmutter-M6 EN 1661-	
05	161245	inspection glass	
		Schauglas	
06	090709	ignition/monitoring electrode	
		Zündelektrode, kpl.	
07	980961	gasket electrode	
		Dichtung Zündelektrode	
08	118883	screw	
		Flachkopfschraube	
09	091551	ignition wire	
		Zündkabel	
10	190235	fan, cpl.	with parts 11, 12, 21, 22
		Gebälse, kpl.	mit Pos. 11, 12, 21, 22
11	981104	packing ring cpl.	
		Dichtung, kpl.	
12	981045	packingring set	
		Dichtungssatz	
13	053500	gas valve	with parts 11, 14, 21, 22
		Gasarmatur	mit Pos. 11, 14, 21, 22
14	981142	packingring (set of 10)	
		Dichtung, kpl. (Set à 10 Stück)	
15	123492	gas connection tube, cpl.	
		Gasrohr, kpl.	
16	256162	cable tree	
		Kabelbaum	
17	210734	insulation	with parts 02, 03
		Isolierplatte	mit Pos. 02, 03
18	116688	air gas mixing tube, cpl.	
		Krümmmer, kpl.	
19	981107	packing ring cpl.	
		Dichtung	
20	105836	cylinder screw, cpl. (set of 4)	
		Zylinderschraube, kpl. (Set à 4 Stück)	
21	981046	sealing gasket	
		Dichtungssatz (Brennerflansch)	
22	-	-	see pict. no. 21
		-	siehe Pos. 21
23	139247	screw	
		Schraube (M5x12)	
24	118882	screw	
		Flachkopfschraube	
25	145850	air inlet pipe, cpl.	with part 26
		Frischluftrrohr, kpl.	mit Pos. 26

# 04 Burner - Brenner

VU 356-7



02 - 04 - 031.02



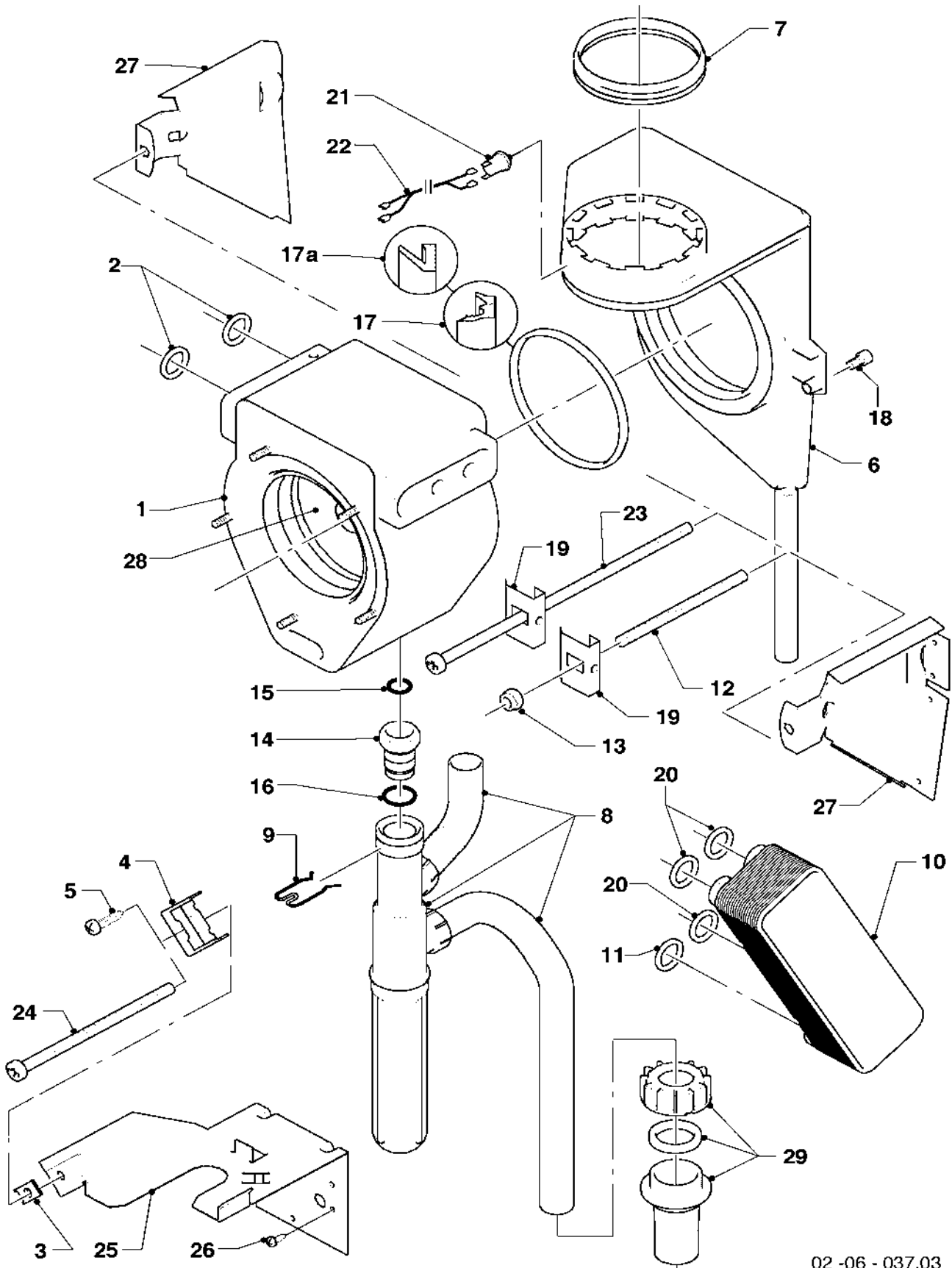
## 04 Burner - Brenner

VU 356-7

Pos.	Art.-No Teile-Nr.	Part Bezeichnung	Type, note Typ, Bemerkung
		02-04-031	
25	145850	air inlet pipe, cpl. Frischluftrrohr, kpl.	with part 26 mit Pos. 26
26	981111	packingring cpl. Dichtung, kpl.	
27	-	- -	not necessary Pos. entfällt
28	087195	silencer bracket Halter (für Frischluftrrohr)	
29	235756	screw Blechschaube	
30	-	- -	not necessary Pos. entfällt
31	088134	flange Flansch,kpl.	with parts 02, 03, 04, 05, 07, 08, 17, 21, 22 mit Pos. 02, 03, 04, 05, 07, 08, 17, 21, 22

# 06 Heat exchanger - Wärmetauscher

VU 356-7



02 -06 - 037.03

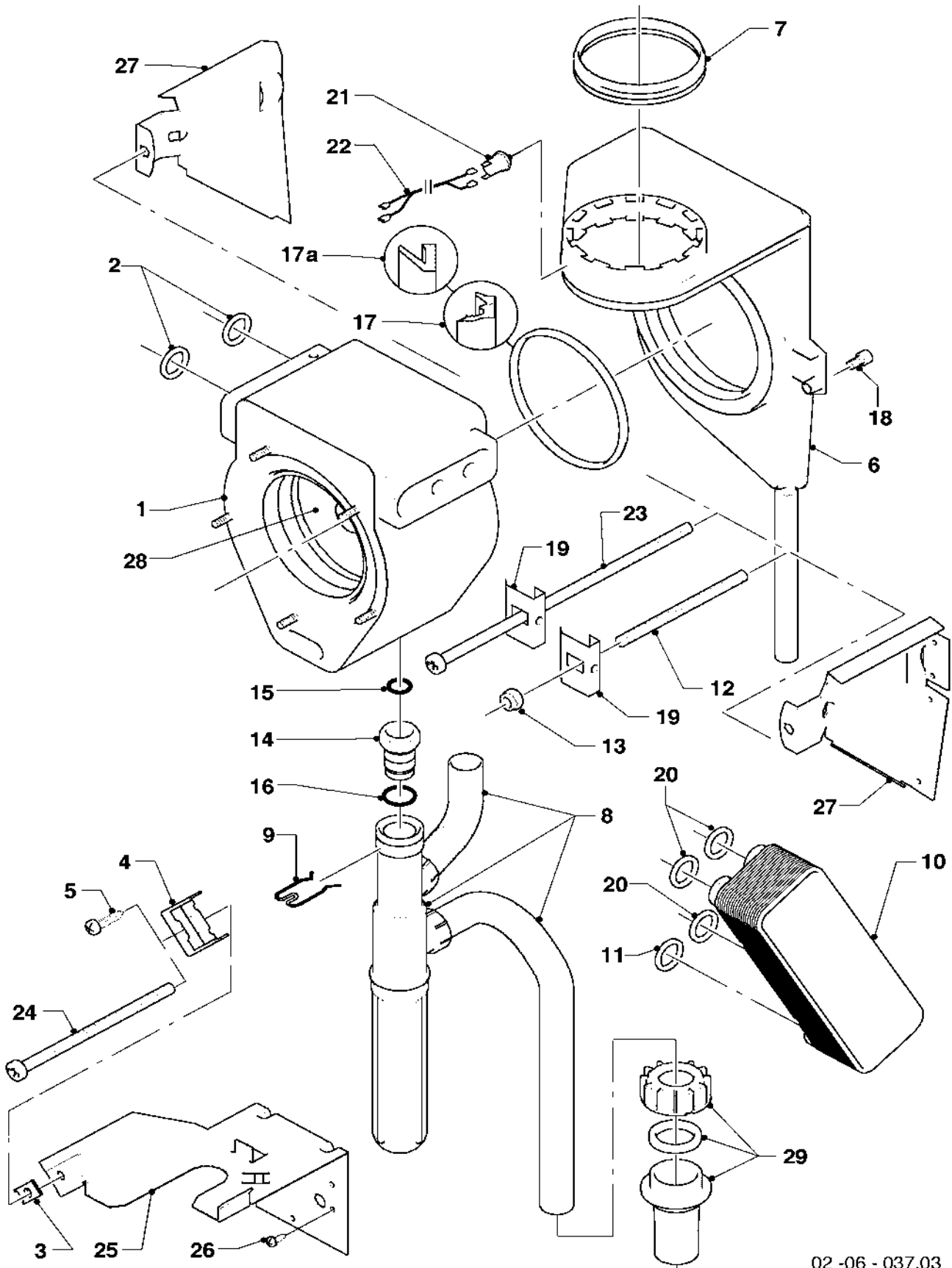
## 06 Heat exchanger - Wärmetauscher

VU 356-7

Pos.	Art.-No Teile-Nr.	Part Bezeichnung	Type, note Typ, Bemerkung
		02-06-037	
01	065119	heat exchanger	with parts 02, 17, 28
		Wärmetauscher (HW)	mit Pos. 02, 17, 28
02	981140	packingring (set of 10)	
		Dichtung, kpl. (Set à 10 Stück)	
03	158211	brass screw clip	
		Schnappmutter	
04	111993	support	with parts 19, 23, 24
		Halter, kpl.	mit Pos. 19, 23, 24
05	-	-	not necessary
		-	Pos. entfällt
06	076560	condensing collector	with parts 07, 17
		Abgassammler, kpl. DE - ET	mit Pos. 07, 17
07	981227	packingring	
		Dichtung, kpl. (Abgassammler)	
08	011511	condensate trap	
		Siphon	
09	154162	wire clip	
		Bügel	
10	-	-	not necessary
		-	Pos. entfällt
11	-	-	not necessary
		-	Pos. entfällt
12	-	-	no longer available
		-	nicht mehr lieferbar
13	-	-	not necessary
		-	Pos. entfällt
14	087310	connection piece	with parts 09, 15, 16
		Anschlussstück	mit Pos. 09, 15, 16
15	982409	o ring	
		Dichtung, O-Ring	
16	981158	packingring (set of 10)	
		Dichtung, kpl. (Set à 10 Stück)	
17	981306	packingring	
		Dichtung, kpl. (PWT-Abgassammler)	
17a	-	-	not necessary
		-	Pos. entfällt
18	118885	flat head screw	
		Flachkopfschraube	
19	-	-	see pict. no. 04
		-	siehe Pos. 04
20	-	-	not necessary
		-	Pos. entfällt
21	-	-	not necessary
		-	Pos. entfällt
22	-	-	not necessary
		-	Pos. entfällt
23	-	-	see pict. no. 04
		-	siehe Pos. 04
24	-	-	see pict. no. 04
		-	siehe Pos. 04

# 06 Heat exchanger - Wärmetauscher

VU 356-7



02-06-037.03

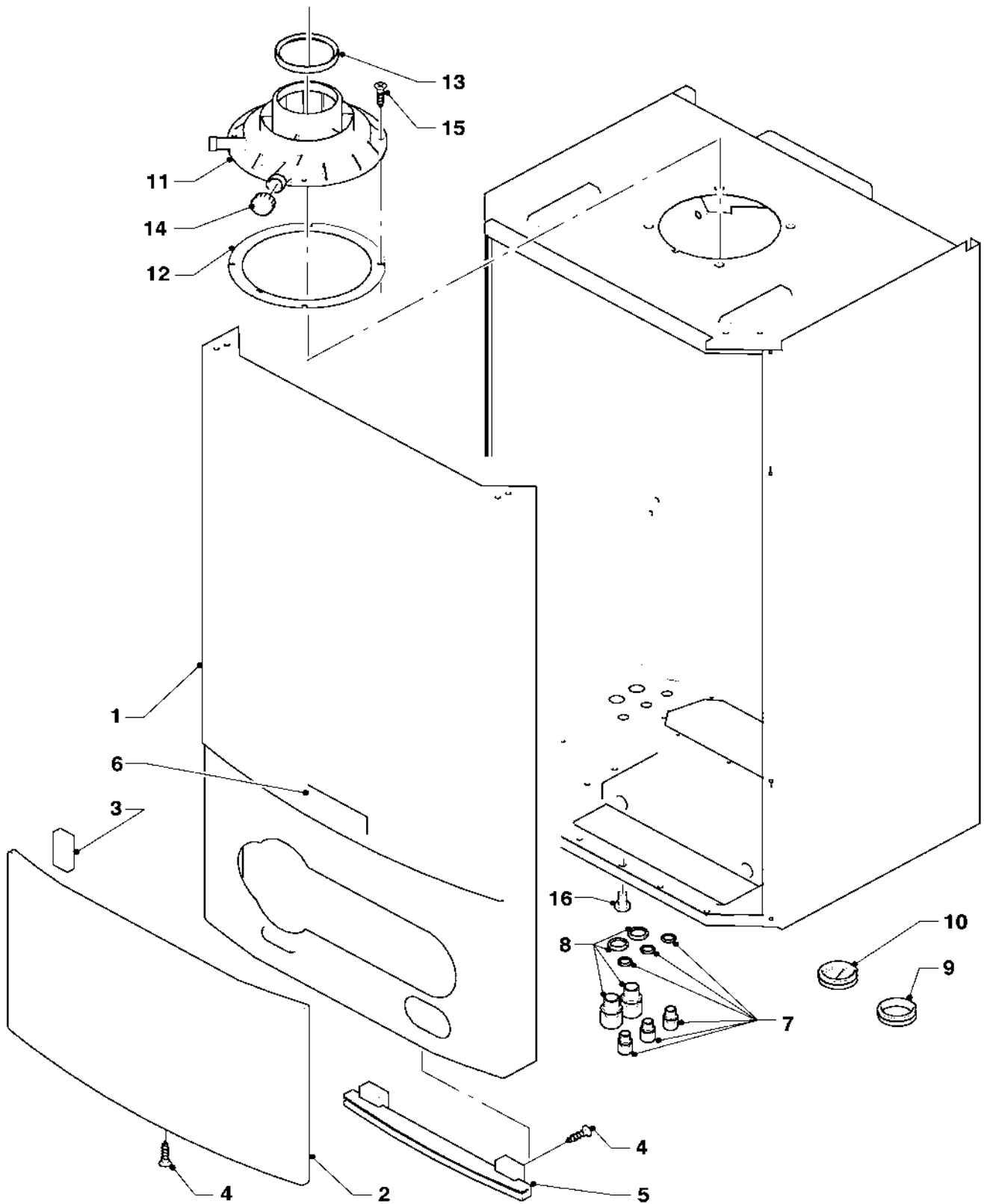
## 06 Heat exchanger - Wärmetauscher

VU 356-7

Pos.	Art.-No Teile-Nr.	Part Bezeichnung	Type, note Typ, Bemerkung
		02-06-037	
25	111995	console	with part 26
		Konsole,kpl.	mit Pos. 26
26	235740	screw	
		Blechschraube	
27	-	-	not available as spare part
		-	nicht einzeln lieferbar
28	210779	insulation	
		Isolierplatte,kpl.	
29	092018	connection piece, cpl.	
		Anschlußstück,kpl.	

# 07 Casing parts - Verkleidungsteile

VU 356-7



02 - 07 - 061

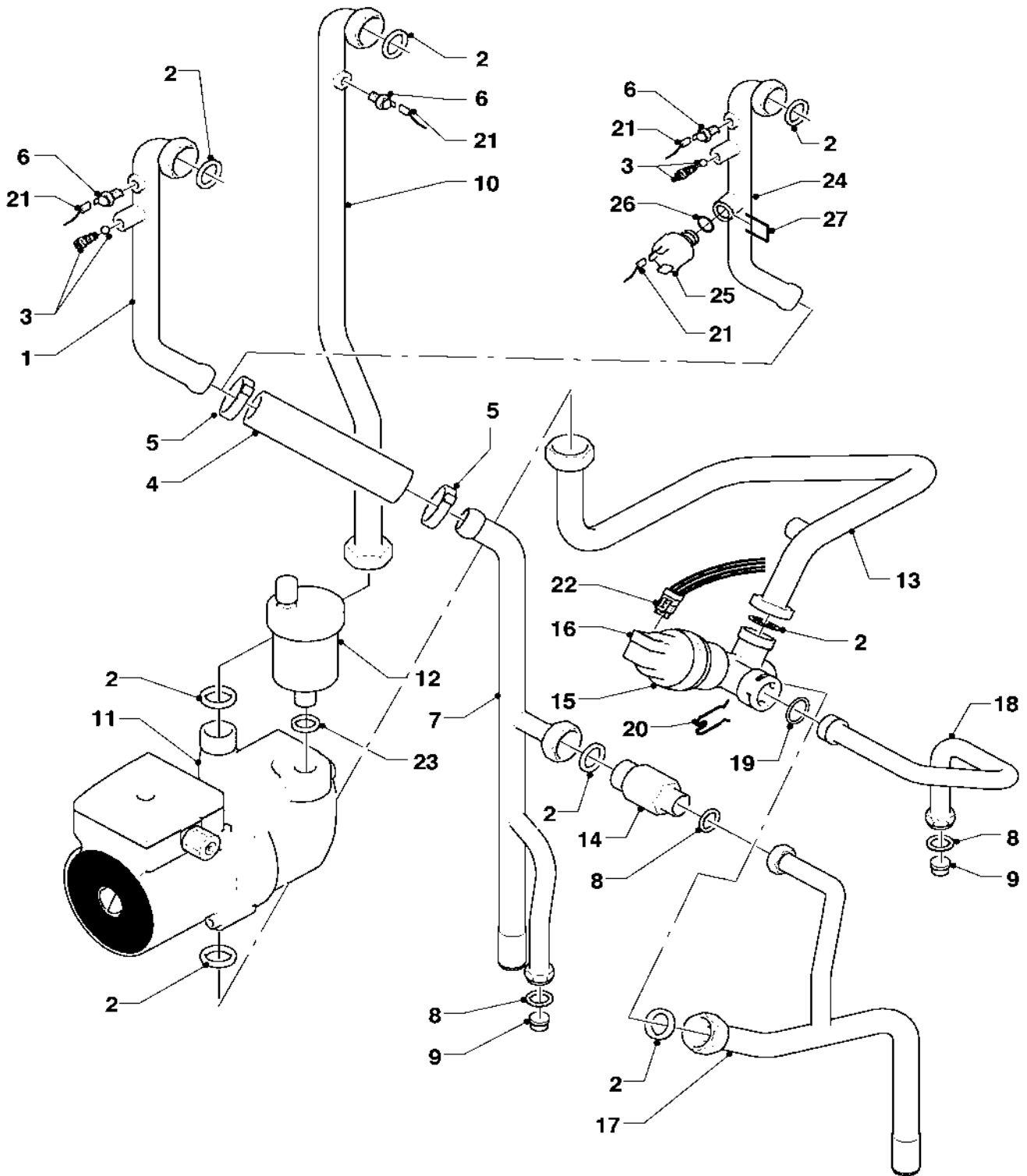
## 07 Casing parts - Verkleidungsteile

VU 356-7

Pos.	Art.-No Teile-Nr.	Part Bezeichnung	Type, note Typ, Bemerkung
		02-07-061	
00	103892	suspension	not shown
		Halter (Geräteaufhängung)	nicht dargestellt
01	077399	casing	with parts 02, 03, 04, 05, 06
		Verkleidung,kpl.	mit Pos. 02, 03, 04, 05, 06
02	078925	cover, cpl.	with part 03
		Deckel, kpl.	mit Pos. 03
03	170387	magnet (2 p.)	
		Magnet, Set à 2 Stck.	
04	139231	screw	
		Schraube	
05	088028	hinge, cpl.	with part 04
		Scharnier, kpl.	mit Pos. 04
06	118075	company plaque	
		Firmenschild	
07	088367	fitting	
		Verschraubung (PG 9)	
08	088368	fitting	
		Verschraubung (PG 11/13.5)	
09	201865	cable bushing	
		Kabeldurchführung	
10	980660	seal	
		Dichtung	
11	303907	App connection piece 80/125 Plastic	accessory, cannot be delivered as spare part
		Anschlußstück 80/125	Zubehör, nicht als Ersatzteil lieferbar
12	981232	packingring	
		Dichtung, kpl.	
13	981227	packingring	
		Dichtung,kpl. (Abgassammler)	
14	147392	cap (set of 5)	
		Kappe (Set à 5 St.)	
15	500046	screw	
		Blechschrabe	
16	105839	screw, cpl. (10 p.)	
		Sechskantschraube, Set à 10 St.	

# 08 Connection parts - Hydraulikteile

VU 356-7



02 - 08 - 089.01



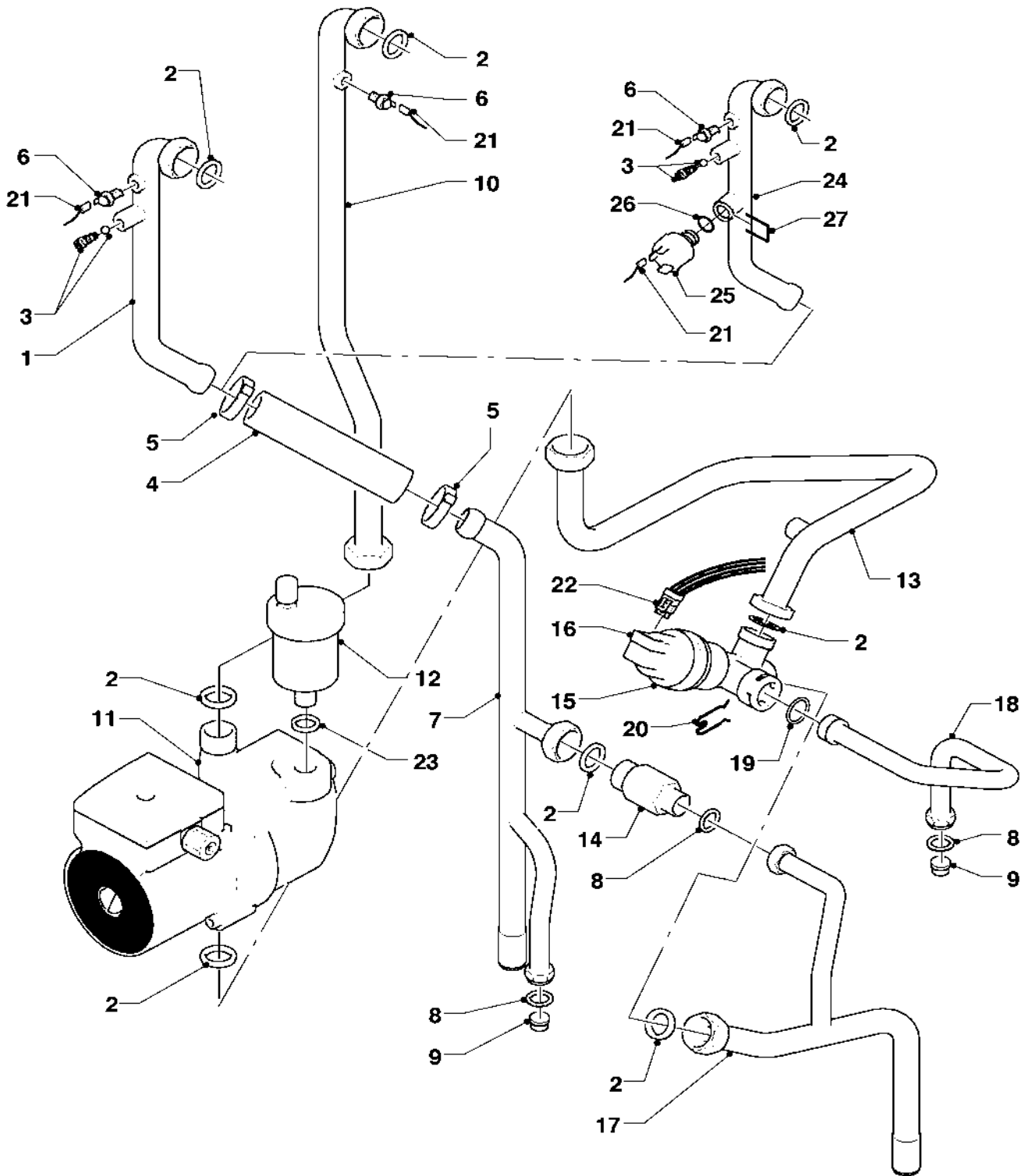
## 08 Connection parts - Hydraulikteile

VU 356-7

Pos.	Art.-No Teile-Nr.	Part Bezeichnung	Type, note Typ, Bemerkung
		02-08-089	
01	022736	connection tube, cpl. Anschlussrohr, kpl.	with parts 02, 03, 04, 05 (2x) mit Pos. 02, 03, 04, 05 (2x)
02	981140	packingring (set of 10) Dichtung, kpl. (Set à 10 Stück)	
03	140015	de-aeration screw Entlüftungsschraube	
04	080387	flexible tube, cpl. Schlauch, kpl.	with part 05 (2x) mit Pos. 05 (2x)
05	990187	securing clip Schlauchschelle	
06	252805	NTC-sensor NTC-Fühler	
06	733171	flat plug Flachstecker	not shown, for NTC nicht dargestellt, für NTC-Fühler
07	022738	connection tube, cpl. Anschlussrohr, kpl.	with parts 02, 04, 05 (2x), 08, 09 mit Pos. 02, 04, 05 (2x), 08, 09
08	981142	packingring (set of 10) Dichtung, kpl. (Set à 10 Stück)	
09	136376	nipple Nippel	
10	022666	connection tube, cpl. Anschlussrohr, kpl.	with part 02 mit Pos. 02
11	160959	pump Pumpe	with parts 02, 23 mit Pos. 02, 23
12	061707	automatic de-aerator Schnellentlüfter	with part 23 mit Pos. 23
13	022665	connection tube, cpl. Anschlussrohr, kpl.	with part 02 mit Pos. 02
14	150238	automatic bypass valve Überströmventil	with parts 02, 08 mit Pos. 02, 08
15	252457	diverter valve Vorrangumschaltventil, kpl	with parts 02, 16, 19, 20 mit Pos. 02, 16, 19, 20
16	140429	diverter valve actuator Stellantrieb für VU-Ventil	
17	022741	connection tube, cpl. Anschlussrohr, kpl.	with parts 02, 08 mit Pos. 02, 08
18	022742	connection tube, cpl. Anschlussrohr, kpl.	with parts 08, 09, 19 mit Pos. 08, 09, 19
19	981163	packingring (set of 10) Dichtung, kpl. (Set à 10 Stück)	
20	219622	spring clamp (set of 10) Klemmfeder (Set à 10 Stück)	
21	256149	cable tree Kabelbaum	
22	256162	cable tree Kabelbaum	
23	981163	packingring (set of 10) Dichtung, kpl. (Set à 10 Stück)	
24	113952	connection tube, cpl. Anschlussrohr, kpl.	with parts 02, 03, 04, 05 (2x), 34, 35 mit Pos. 02, 03, 04, 05 (2x), 34, 35

# 08 Connection parts - Hydraulikteile

VU 356-7



02 - 08 - 089.01

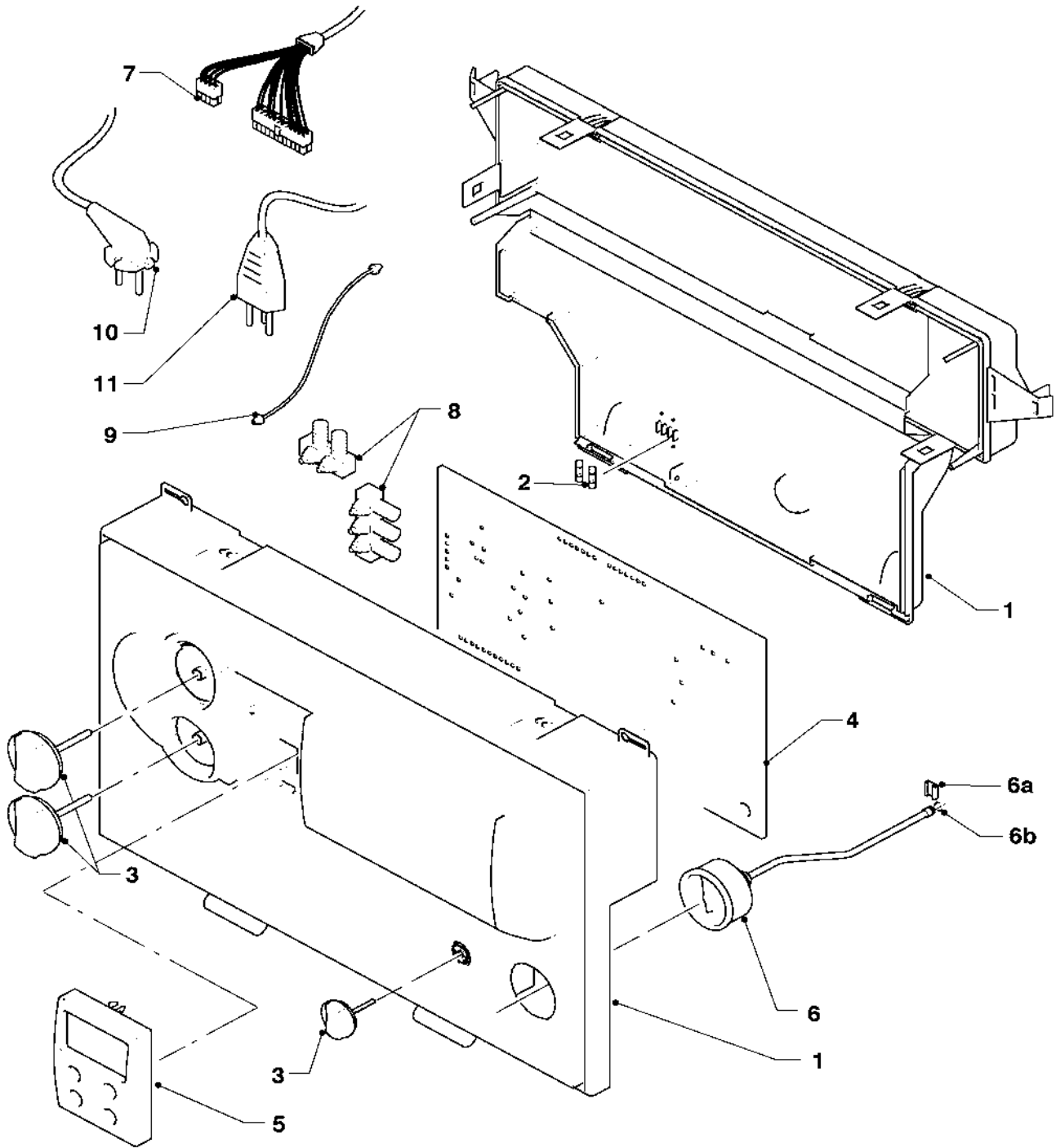
## 08 Connection parts - Hydraulikteile

VU 356-7

Pos.	Art.-No Teile-Nr.	Part Bezeichnung	Type, note Typ, Bemerkung
		02-08-089	
25	712087	pressure sensor	with parts 34, 35
		Sensor,kpl. (Drucksensor)	mit Pos. 34, 35
26	981154	packingring (set of 10)	
		Dichtung, kpl. (Set à 10 Stück)	
27	154150	clip	
		Bügel	

# 12 Control panel - Schaltkasten

VU 356-7



02 - 12 - 038.01

## 12 Control panel - Schaltkasten

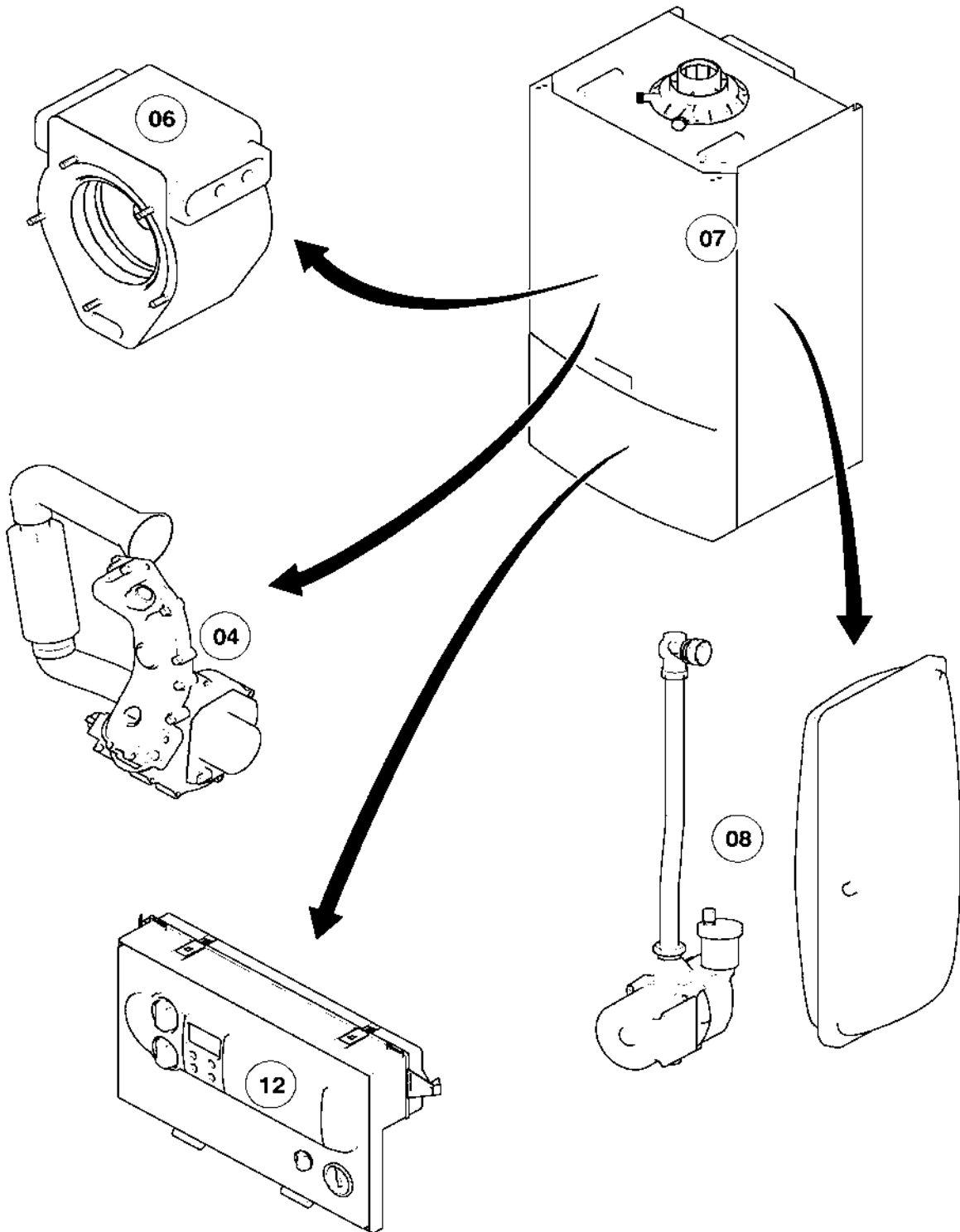
VU 356-7

Pos.	Art.-No Teile-Nr.	Part Bezeichnung	Type, note Typ, Bemerkung
		02-12-038	
01	295248	casing	with parts 02, 03
		Gehäuse,kpl.	mit Pos. 02, 03
01	098912	support	not shown, for casingholder
		Halter,kpl.	nicht dargestellt, für Verlängerung Schaltkastenhalter
02	251957	fuse 4.0 AT (set of 10)	4.0 AT
		Sicherung 4,0 AT (Set à 10 Stück)	4.0 AT
03	114288	knobs, cpl. grey (3 knobs)	
		Knopf, kpl. (grau, Set à 3 Stück)	
04	130826	printed circuit, cpl.	with part 02
		Leiterplatte, kpl.	mit Pos. 02
05	130822	printed circuit with display (grey)	
		Leiterplatte, kpl Display (grau)	
06	101271	manometer	
		Manometer	
06a	085751	pressure gauge clip	
		Halter	
06b	981155	packingring (set of 10)	
		Dichtung, kpl. (Set à 10 Stück)	
07	256162	cable tree	
		Kabelbaum	
08	078533	cable fixation	
		Zugentlaster	
09	078536	cable fixing, (2 p.)	
		Fangband (Set à 2 Stück)	
10	081232	connection cable, cpl.	
		Anschlussschnur, kpl.	
11	-	-	not necessary
		-	Pos. entfällt



# General view of sheet - Baugruppenübersicht

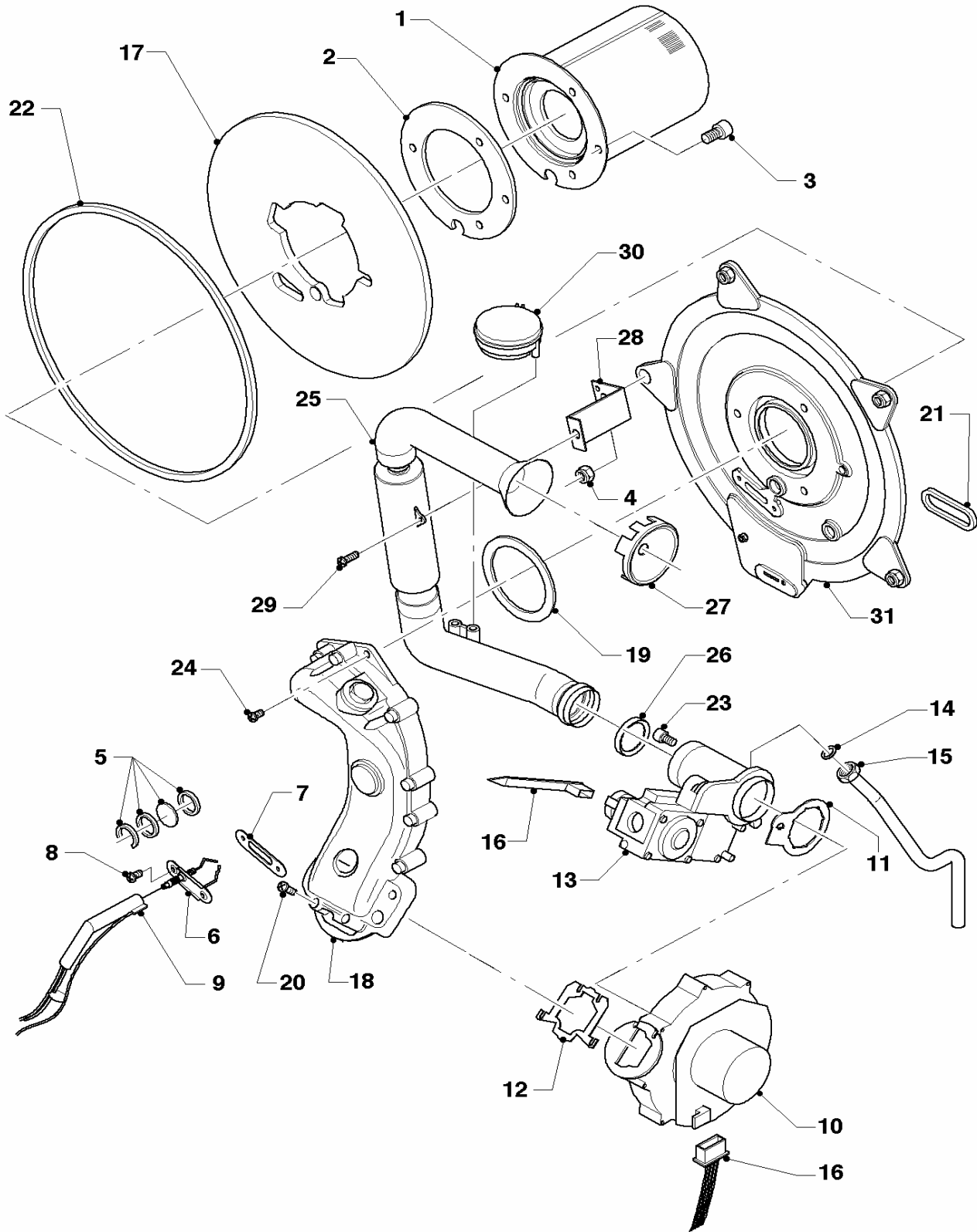
VU 466-7



02 -00 - 078

# 04 Burner - Brenner

VU 466-7



02 - 04 - 031.02



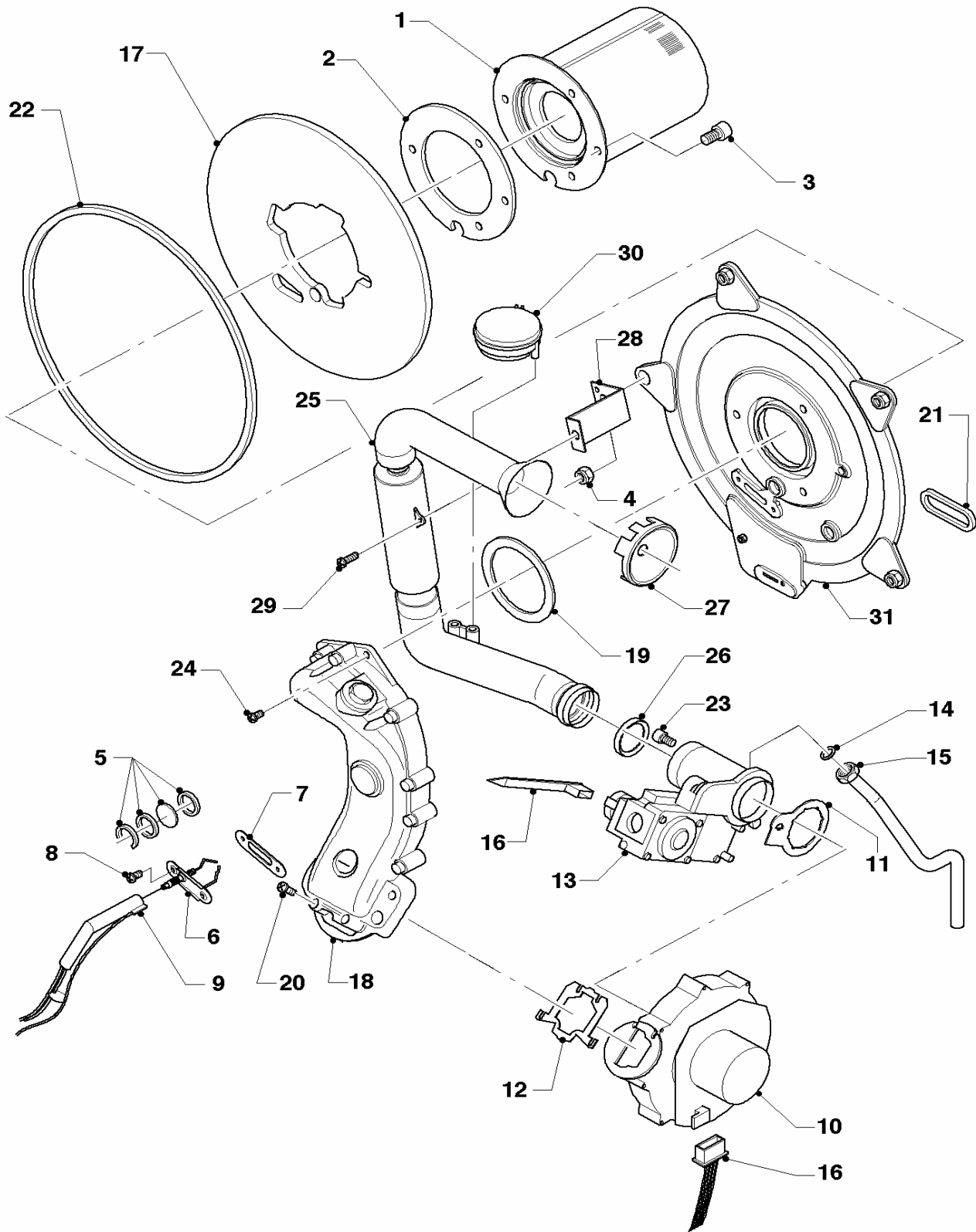
## 04 Burner - Brenner

VU 466-7

Pos.	Art.-No Teile-Nr.	Part Bezeichnung	Type, note Typ, Bemerkung
		02-04-031	
01	050430	burner	with parts 02, 03
		Brenner	mit Pos. 02, 03
02	981103	sealing ring, cpl.	
		Dichtung, kpl.	
03	105900	screw, cpl. (set of 10)	
		Linsenschraube (Set à 10 Stück)	
04	114828	flanged nut	
		Sechskantmutter-M6 EN 1661-	
05	161245	inspection glass	
		Schauglas	
06	090709	ignition/monitoring electrode	
		Zünderlektrode, kpl.	
07	980961	gasket electrode	
		Dichtung Zünderlektrode	
08	118883	screw	
		Flachkopfschraube	
09	091551	ignition wire	
		Zündkabel	
10	190248	fan, cpl.	with parts 11, 12, 21, 22
		Gebälse, kpl. (MVL)	mit Pos. 11, 12, 21, 22
11	981104	packing ring cpl.	
		Dichtung, kpl.	
12	981045	packingring set	
		Dichtungssatz	
13	053556	gas valve	with parts 11, 14, 21, 22
		Gasarmatur	mit Pos. 11, 14, 21, 22
14	981142	packingring (set of 10)	
		Dichtung, kpl. (Set à 10 Stück)	
15	123434	gas connection tube, cpl.	with part 14
		Gasrohr, kpl.	mit Pos. 14
16	256241	cable tree	fan
		Kabelbaum (Gebälse)	Gebälse
16	256243	cable tree	
		Kabelbaum, kpl.	
17	210734	insulation	with parts 02, 03
		Isolierplatte	mit Pos. 02, 03
18	116688	air gas mixing tube, cpl.	with parts 12, 19
		Krümmern, kpl.	mit Pos. 12, 19
19	981107	packing ring cpl.	
		Dichtung	
20	105836	cylinder screw, cpl. (set of 4)	
		Zylinderschraube, kpl. (Set à 4 Stück)	
21	981046	sealing gasket	
		Dichtungssatz (Brennerflansch)	
22	981046	sealing gasket	
		Dichtungssatz (Brennerflansch)	
23	139247	screw	
		Schraube (M5x12)	
24	118882	screw	
		Flachkopfschraube	

# 04 Burner - Brenner

VU 466-7



02 - 04 - 031.02

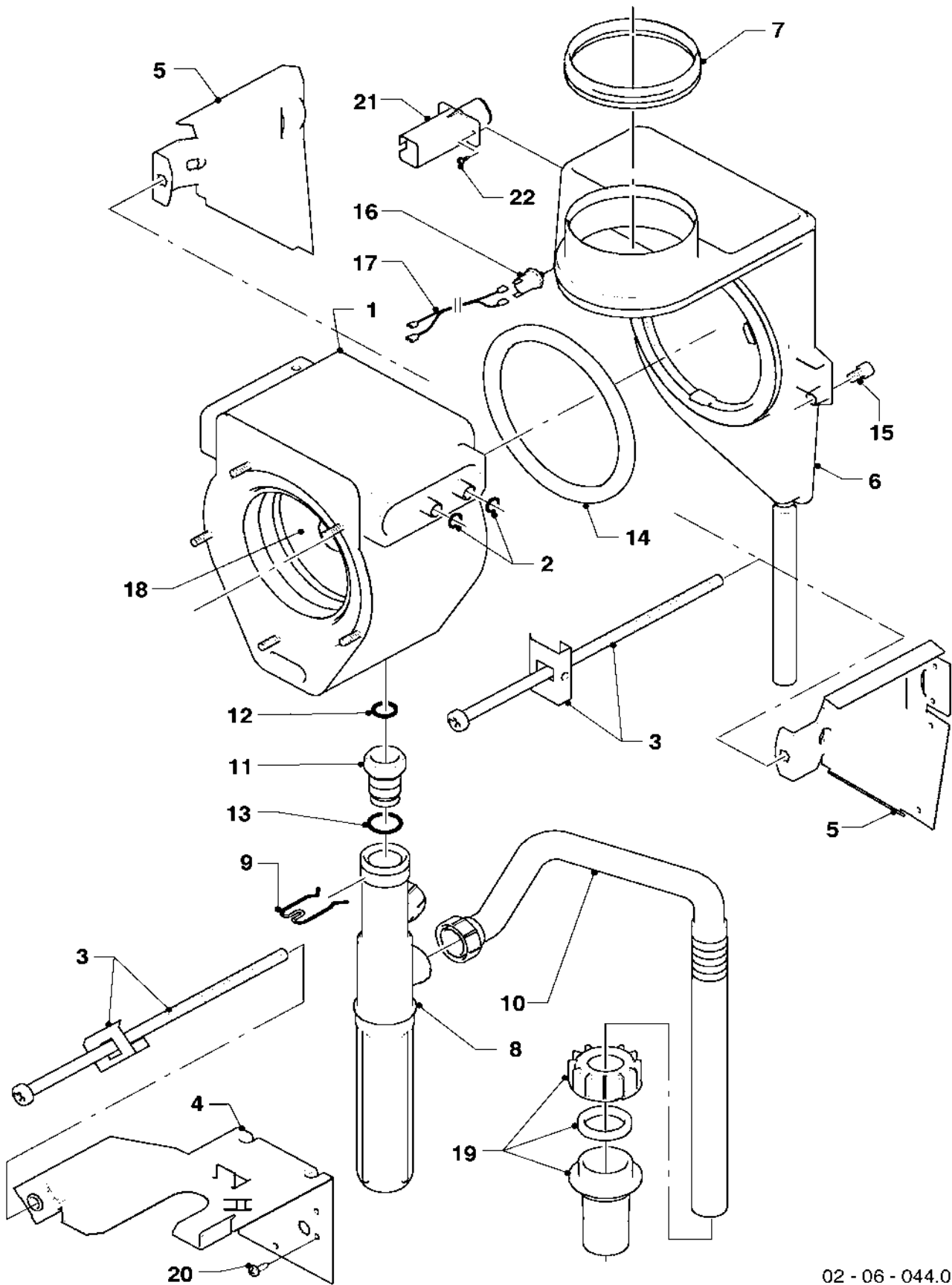
## 04 Burner - Brenner

VU 466-7

Pos.	Art.-No Teile-Nr.	Part Bezeichnung	Type, note Typ, Bemerkung
		02-04-031	
25	145877	air inlet duct, cpl.	with part 26
		Frischluftrrohr, kpl.	mit Pos. 26
26	981111	packingring cpl.	
		Dichtung, kpl.	
27	-	-	not necessary
		-	Pos. entfällt
28	087195	silencer bracket	
		Halter (für Frischluftrrohr)	
29	235756	screw	
		Blechschraube	
30	-	-	not necessary
		-	Pos. entfällt
31	088134	flange	with parts 02, 03, 04, 05, 07, 08, 17, 21, 22
		Flansch,kpl.	mit Pos. 02, 03, 04, 05, 07, 08, 17, 21, 22

# 06 Heat exchanger - Wärmetauscher

VU 466-7



02 - 06 - 044.02

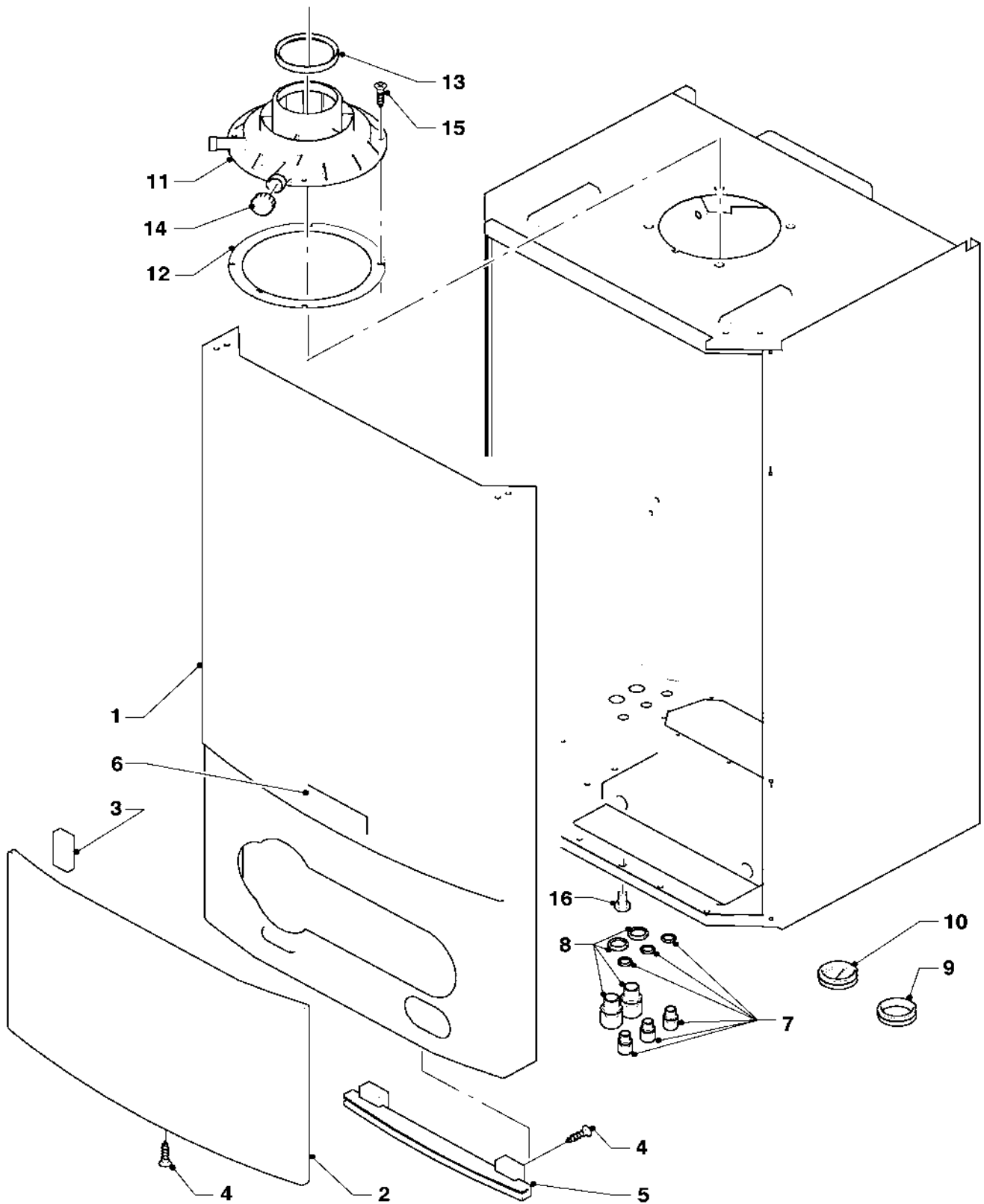
## 06 Heat exchanger - Wärmetauscher

VU 466-7

Pos.	Art.-No Teile-Nr.	Part Bezeichnung	Type, note Typ, Bemerkung
		02-06-044	
01	065150	heat exchanger Wärmetauscher (HW)	with parts 02, 14, 18 mit Pos. 02, 14, 18
02	981140	packingring (set of 10) Dichtung, kpl. (Set à 10 Stück)	
03	111993	support Halter, kpl.	
04	111995	console Konsole, kpl.	with part 20 mit Pos. 20
05	-	-	not available as spare part nicht einzeln lieferbar
05	235737	screw Blechschrabe	
06	076560	condensing collector Abgassammler, kpl. DE - ET	with parts 07, 17 mit Pos. 07, 17
07	981227	packingring Dichtung, kpl. (Abgassammler)	
08	011511	condensate trap Siphon	
09	154162	wire clip Bügel	
10	011546	condensing pipe, cpl. Kondensatleitung, kpl.	
11	087310	connection piece Anschlussstück	with parts 09, 12, 13 mit Pos. 09, 12, 13
12	982409	o ring Dichtung, O-Ring	
13	981158	packingring (set of 10) Dichtung, kpl. (Set à 10 Stück)	
14	981306	packingring Dichtung, kpl. (PWT-Abgassammler)	
15	118885	flat head screw Flachkopfschraube	
16	-	-	not necessary Pos. entfällt
17	-	-	not necessary Pos. entfällt
18	210779	insulation Isolierplatte, kpl.	
19	092018	connection piece, cpl. Anschlußstück, kpl.	
20	235740	SCREW Blechschrabe	
21	-	-	not necessary Pos. entfällt
22	-	-	not necessary Pos. entfällt

# 07 Casing parts - Verkleidungsteile

VU 466-7



02 - 07 - 061

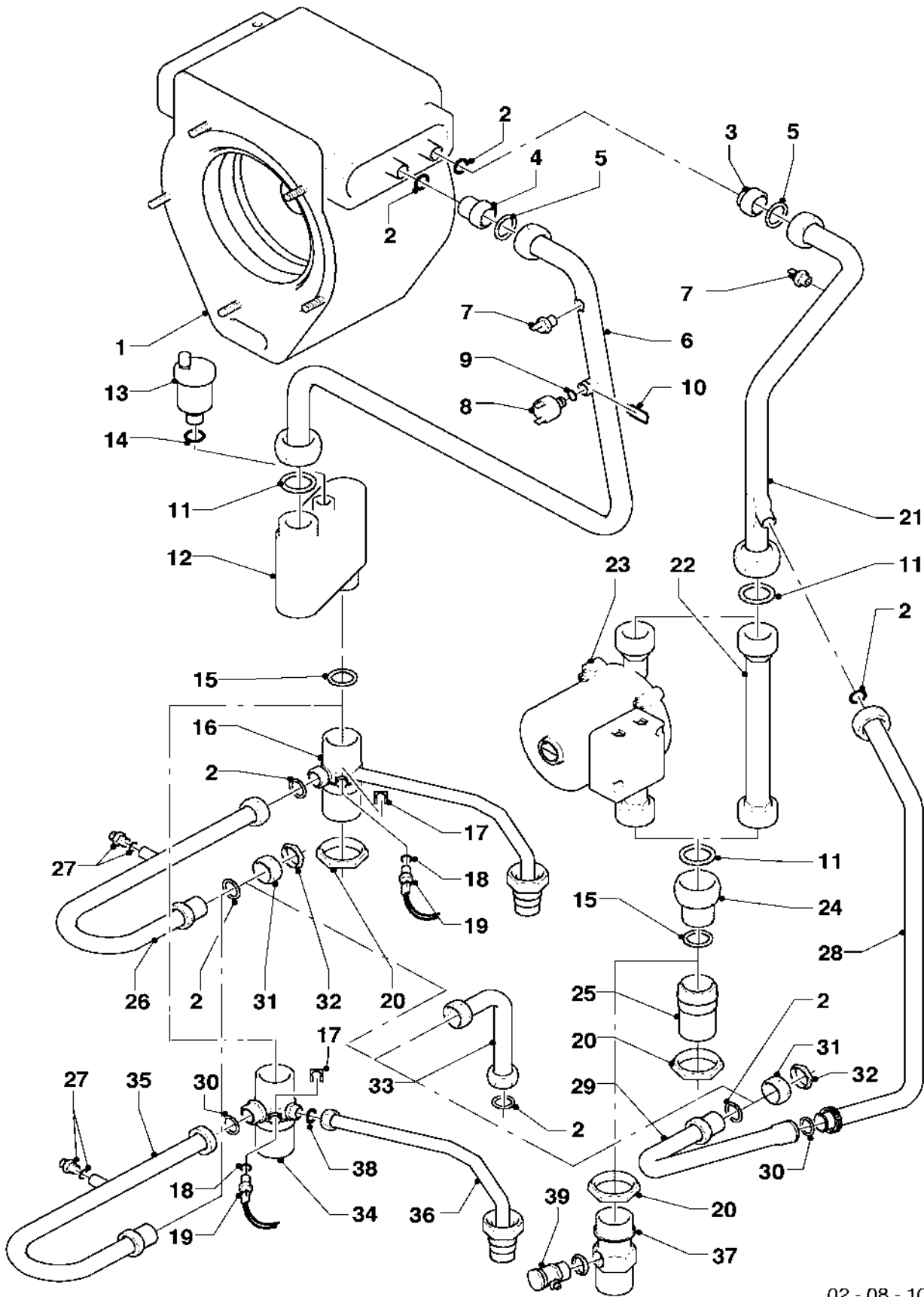
## 07 Casing parts - Verkleidungsteile

VU 466-7

Pos.	Art.-No Teile-Nr.	Part Bezeichnung	Type, note Typ, Bemerkung
		02-07-061	
00	103892	suspension	not shown
		Halter (Geräteaufhängung)	nicht dargestellt
01	077399	casing	with parts 02, 03, 04, 05, 06
		Verkleidung,kpl.	mit Pos. 02, 03, 04, 05, 06
02	078925	cover, cpl.	with part 03
		Deckel, kpl.	mit Pos. 03
03	170387	magnet (2 p.)	
		Magnet, Set à 2 Stck.	
04	139231	screw	
		Schraube	
05	088028	hinge, cpl.	with part 04
		Scharnier, kpl.	mit Pos. 04
06	118075	company plaque	
		Firmenschild	
07	088367	fitting	
		Verschraubung (PG 9)	
08	088368	fitting	
		Verschraubung (PG 11/13.5)	
09	201865	cable bushing	
		Kabeldurchführung	
10	980660	seal	
		Dichtung	
11	303907	App connection piece 80/125 Plastic	accessory, cannot be delivered as spare part
		Anschlußstück 80/125	Zubehör, nicht als Ersatzteil lieferbar
12	981232	packingring	
		Dichtung, kpl.	
13	981227	packingring	
		Dichtung,kpl. (Abgassammler)	
14	147392	cap (set of 5)	
		Kappe (Set à 5 St.)	
15	500046	screw	
		Blechschrabe	
16	105839	screw, cpl. (10 p.)	
		Sechskantschraube, Set à 10 St.	

# 08 Connetion parts - Hydraulikteile

VU 466-7



02 - 08 - 107.01



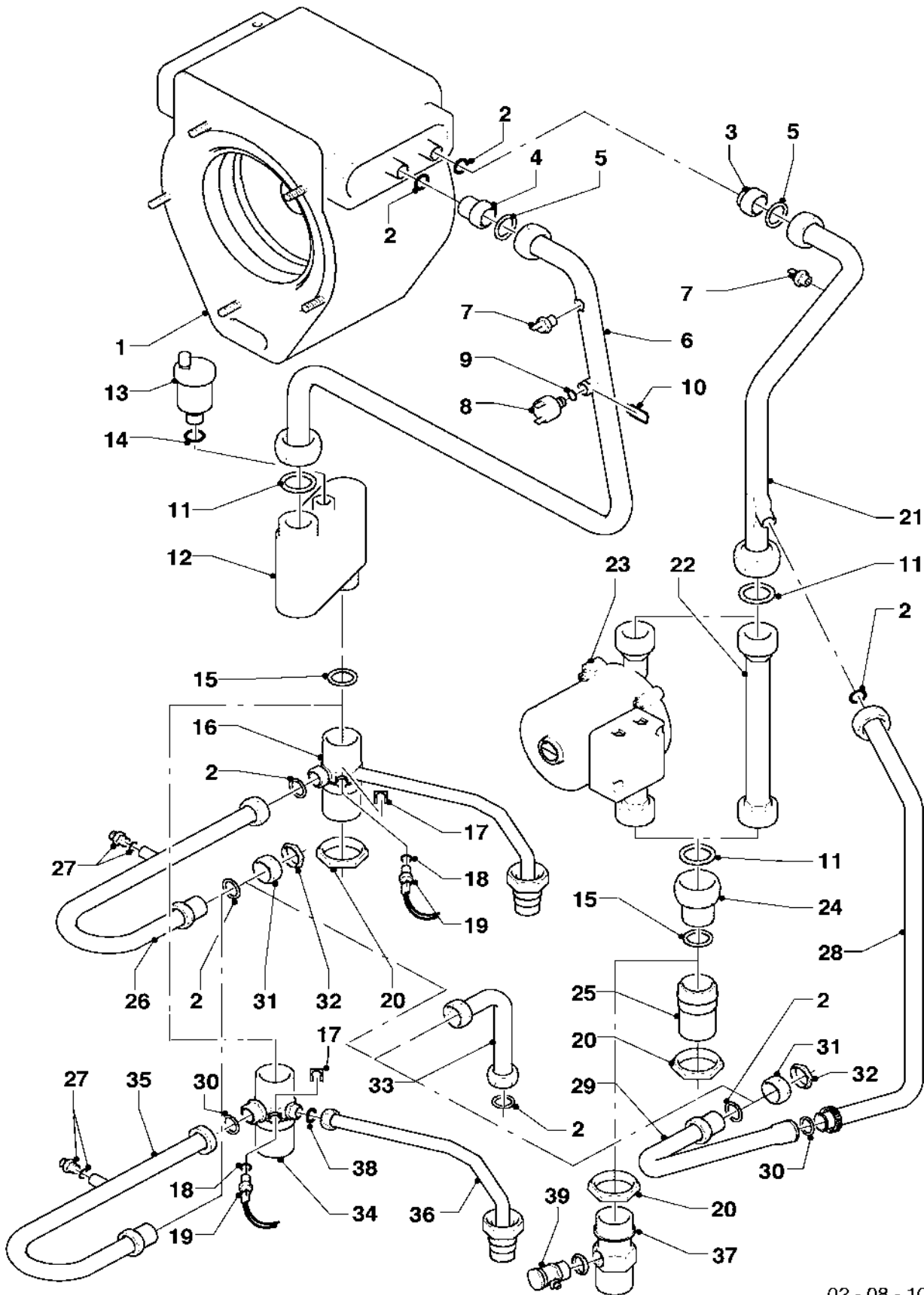
## 08 Connetion parts - Hydraulikteile

VU 466-7

Pos.	Art.-No Teile-Nr.	Part Bezeichnung	Type, note Typ, Bemerkung
		02-08-107	
01	065150	heat exchanger	with part 02
		Wärmetauscher (HW)	mit Pos. 02
02	981140	packingring (set of 10)	
		Dichtung, kpl. (Set à 10 Stück)	
03	092006	connection piece	with parts 02, 05
		Anschlussstück,kpl.	mit Pos. 02, 05
04	092007	connection piece	with parts 02, 05
		Anschlussstück,kpl.	mit Pos. 02, 05
05	980270	packingring	
		Dichtung	
06	022566	connection tube, cpl.	with parts 05, 09, 10, 11
		Anschlussrohr,kpl.	mit Pos. 05, 09, 10, 11
07	252805	NTC-sensor	
		NTC-Fühler	
08	712087	pressure sensor	with parts 09, 10
		Sensor,kpl. (Drucksensor)	mit Pos. 09, 10
09	981154	packingring (set of 10)	
		Dichtung, kpl. (Set à 10 Stück)	
10	154150	CLIP	
		Bügel	
11	981272	packingring (10 p.)	
		Dichtung, kpl. (Set à 10 Stück)	
12	079440	air duct	with parts 11, 14, 15
		Luftführung	mit Pos. 11, 14, 15
13	061707	automatic de-aerator	with part 14
		Schnellentlüfter	mit Pos. 14
14	981163	packingring (set of 10)	
		Dichtung, kpl. (Set à 10 Stück)	
15	981311	packingring	
		Dichtung,kpl. (Set a 10 Stück)	
16	097038	connection	until 03/03, with parts 02, 15, 17, 18
		Anschluss,kpl.	bis 03/03, mit Pos. 02, 15, 17, 18
17	085751	PRESSURE GAUGE CLIP	
		Halter	
18	981155	packingring (set of 10)	
		Dichtung, kpl. (Set à 10 Stück)	
19	101271	manometer	
		Manometer	
20	114633	nut, cpl. (2 p.)	
		Mutter,kpl. (Set a 2 Stück)	
21	022565	connection tube, cpl.	with parts 02, 05, 07, 11
		Anschlussrohr,kpl.	mit Pos. 02, 05, 07, 11
22	084765	connection piece	with part 11
		Rohrdoppelnippel,kpl.	mit Pos. 11
23	160976	pump	with part 11
		Pumpe	mit Pos. 11
24	236500	connection	with parts 11, 15
		Steckhülse,kpl.	mit Pos. 11, 15
25	097039	connection	until 03/03, with part 15
		Anschluss,kpl.	bis 03/03, mit Pos. 15

# 08 Connetion parts - Hydraulikteile

VU 466-7



02 - 08 - 107.01

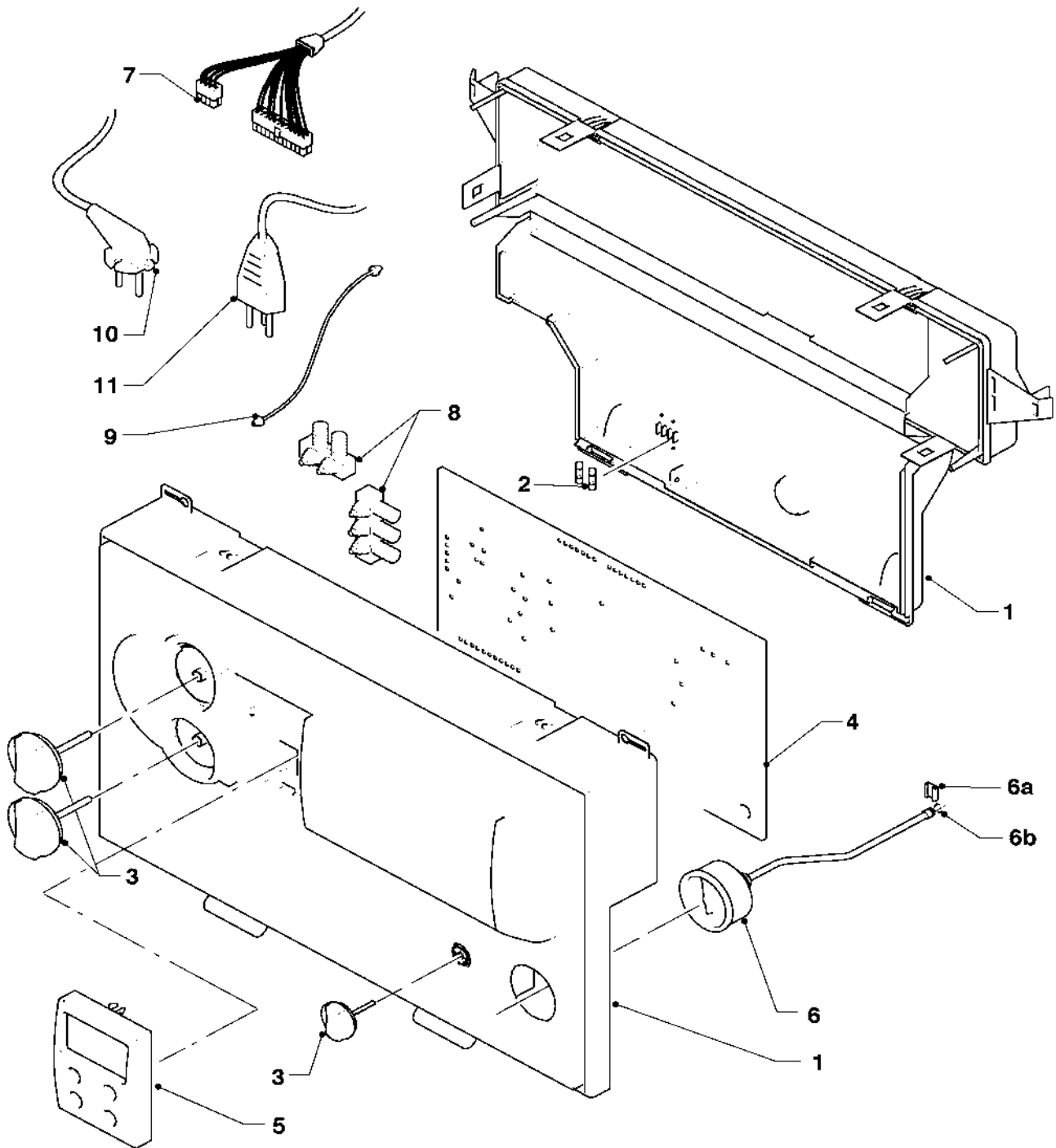
## 08 Connetion parts - Hydraulikteile

VU 466-7

Pos.	Art.-No Teile-Nr.	Part Bezeichnung	Type, note Typ, Bemerkung
		02-08-107	
26	-	-	until 03/03, no longer available
		-	bis 03/03, nicht mehr lieferbar
27	140015	de-aeration screw Entlüftungsschraube	
28	022564	connection tube, cpl. Anschlussrohr,kpl.	with parts 02, 30 mit Pos. 02, 30
29	022573	connection tube, cpl. Anschlussrohr,kpl.	with parts 02, 30, 31 mit Pos. 02, 30, 31
30	981158	packingring (set of 10) Dichtung, kpl. (Set à 10 Stück)	
31	950017	nut Mutter R 3/4	
32	114634	nut, cpl. (2 p.) Mutter, kpl. (Set a 2 Stück)	
33	022574	connection tube, cpl. (set of 2) Anschlussrohr, kpl. (Set a 2 St.)	with part 02 mit Pos. 02
34	097056	connection Anschluss, kpl. (VL)	from 04/03, mit Pos. 15, 17, 18, 30, 38 ab 04/03, mit Pos. 15, 17, 18, 30, 38
35	023220	connection tube, cpl. Anschlussrohr, kpl.	from 04/03, mit Pos. 02, 27, 30, 31 ab 04/03, mit Pos. 02, 27, 30, 31
36	023219	connection tube, cpl. Anschlussrohr, kpl.	from 04/03, mit Pos. 38 ab 04/03, mit Pos. 38
37	097057	connection Anschluss, kpl. (RL)	from 04/03, mit Pos. 15, 39 ab 04/03, mit Pos. 15, 39
38	981142	packingring (set of 10) Dichtung, kpl. (Set à 10 Stück)	from 04/03 ab 04/03
39	106350	drain cock Hahn KFE 1/2	from 04/03 ab 04/03

# 12 Control panel - Schaltkasten

VU 466-7



02 - 12 - 038.01

## 12 Control panel - Schaltkasten

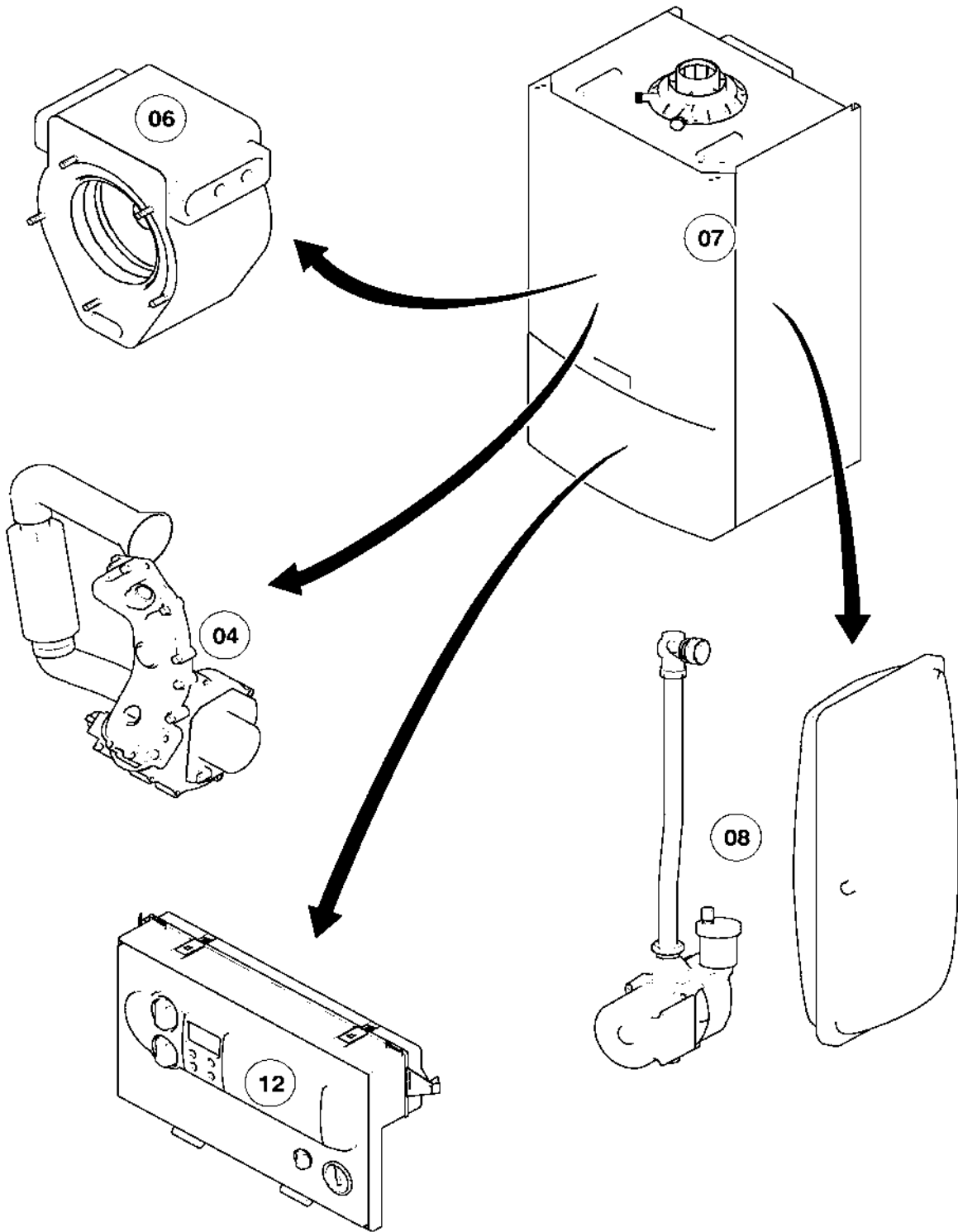
VU 466-7

Pos.	Art.-No Teile-Nr.	Part Bezeichnung	Type, note Typ, Bemerkung
		02-12-038	
01	295248	casing	with parts 02, 03
		Gehäuse,kpl.	mit Pos. 02, 03
01	098912	support	not shown, for casinghouder
		Halter,kpl.	nicht dargestellt, für Verlängerung Schaltkastenhalter
02	251957	fuse 4.0 AT (set of 10)	4.0 AT
		Sicherung 4,0 AT (Set à 10 Stück)	4.0 AT
03	114288	knobs, cpl. grey (3 knobs)	
		Knopf, kpl. (grau, Set à 3 Stück)	
04	130826	printed circuit, cpl.	with part 02
		Leiterplatte, kpl.	mit Pos. 02
04	252629	plug	not shown, 6-polig
		Steckverbinder (Rast 5, 6-polig)	nicht dargestellt, 6-polig natur
05	130822	printed circuit with display (grey)	
		Leiterplatte, kpl Display (grau)	
06	101271	manometer	
		Manometer	
06a	085751	pressure gauge clip	
		Halter	
06b	981155	packingring (set of 10)	
		Dichtung, kpl. (Set à 10 Stück)	
07	256241	cable tree	fan
		Kabelbaum (Gebläse)	Gebläse
07	256243	cable tree	
		Kabelbaum,kpl.	
08	078533	cable fixation	
		Zugentlaster	
09	078536	cable fixing, (2 p.)	
		Fangband (Set à 2 Stück)	
10	-	-	not necessary
		-	Pos. entfällt
11	-	-	not necessary
		-	Pos. entfällt



# General view of sheet - Baugruppenübersicht

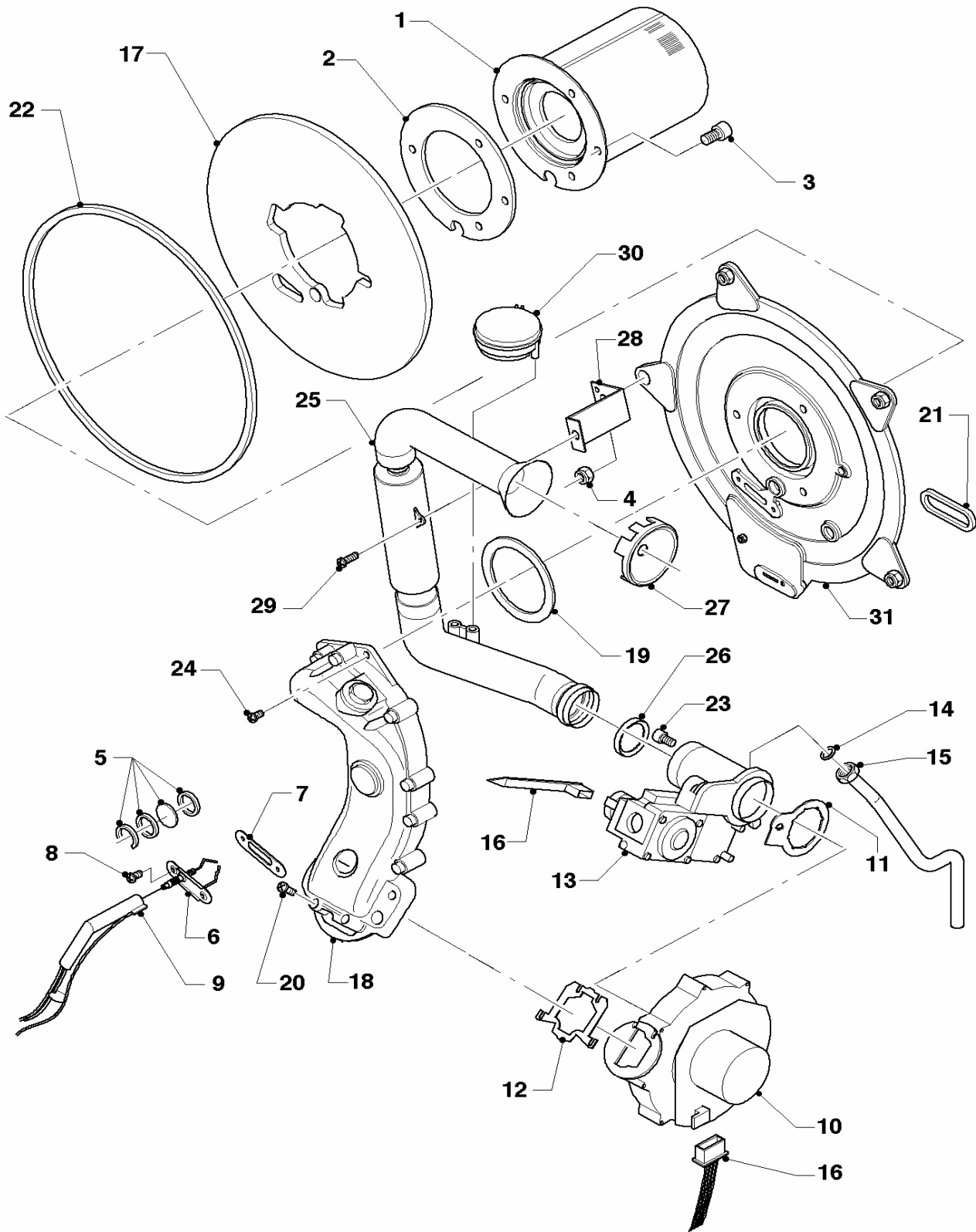
VUW 356-7



02 -00 - 078

# 04 Burner - Brenner

VUW 356-7



02 - 04 - 031.02



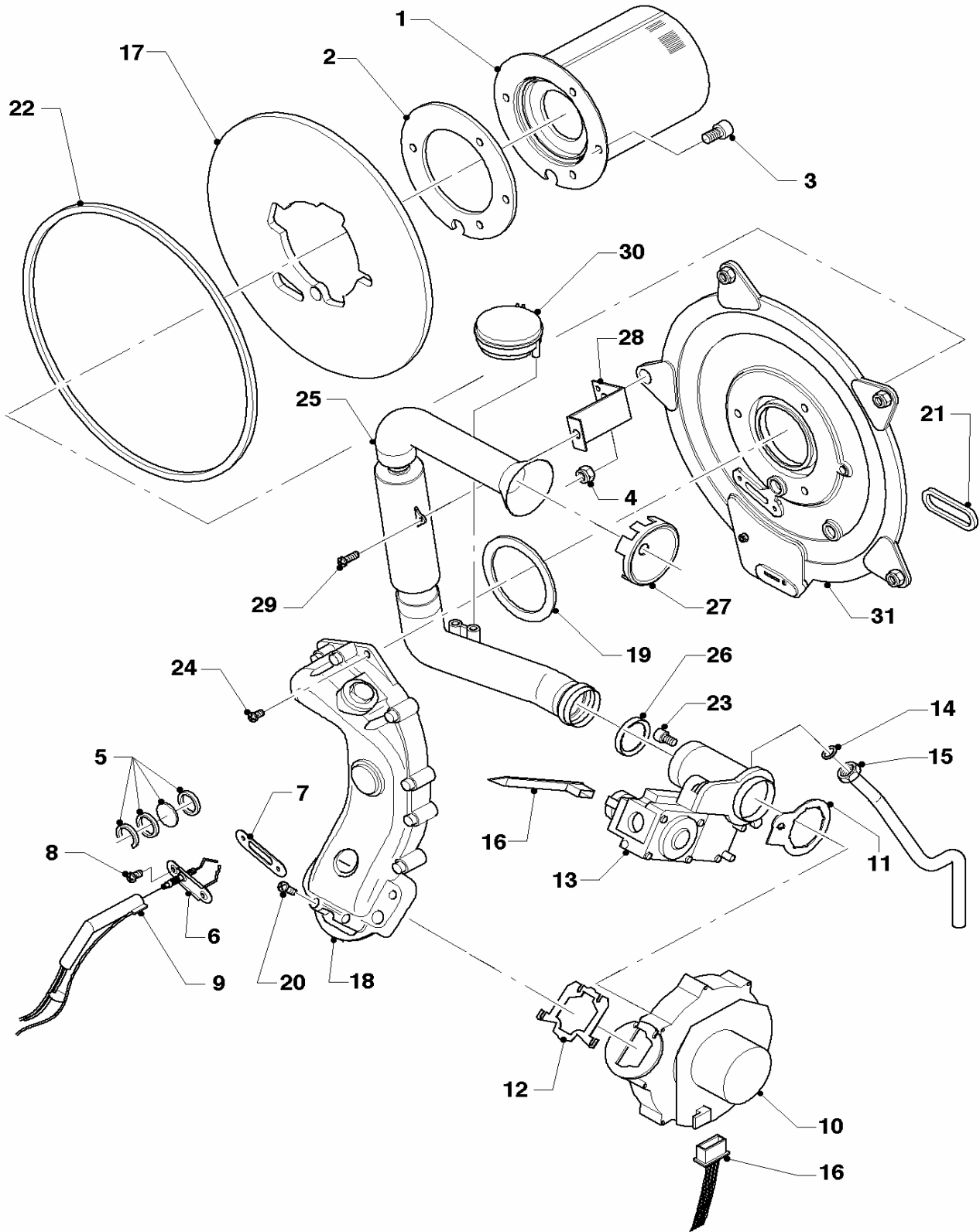
## 04 Burner - Brenner

VUW 356-7

Pos.	Art.-No Teile-Nr.	Part Bezeichnung	Type, note Typ, Bemerkung
		02-04-031	
01	050430	burner	with parts 02, 03
		Brenner	mit Pos. 02, 03
02	981103	sealing ring, cpl.	
		Dichtung, kpl.	
03	105900	screw, cpl. (set of 10)	
		Linsenschraube (Set à 10 Stück)	
04	114828	flanged nut	
		Sechskantmutter-M6 EN 1661-	
05	161245	inspection glass	
		Schauglas	
06	090709	ignition/monitoring electrode	
		Zünderlektrode, kpl.	
07	980961	gasket electrode	
		Dichtung Zünderlektrode	
08	118883	SCREW	
		Flachkopfschraube	
09	091551	ignition wire	
		Zündkabel	
10	190235	fan, cpl.	with parts 11, 12, 21, 22
		Gebälse, kpl.	mit Pos. 11, 12, 21, 22
11	981104	packing ring cpl.	
		Dichtung, kpl.	
12	981045	packingring set	
		Dichtungssatz	
13	053500	gas valve	with parts 11, 14, 21, 22
		Gasarmatur	mit Pos. 11, 14, 21, 22
14	981142	packingring (set of 10)	
		Dichtung, kpl. (Set à 10 Stück)	
15	123492	gas connection tube, cpl.	
		Gasrohr, kpl.	
16	256163	cable tree	
		Kabelbaum	
17	210734	insulation	with parts 02, 03
		Isolierplatte	mit Pos. 02, 03
18	116688	air gas mixing tube, cpl.	
		Krümmer, kpl.	
19	981107	packing ring cpl.	
		Dichtung	
20	105836	cylinder screw, cpl. (set of 4)	
		Zylinderschraube, kpl. (Set à 4 Stück)	
21	981046	sealing gasket	
		Dichtungssatz (Brennerflansch)	
22	-	-	see pict. no. 21
		-	siehe pos. 21
23	139247	screw	
		Schraube (M5x12)	
24	118882	screw	
		Flachkopfschraube	

# 04 Burner - Brenner

VUW 356-7



02 - 04 - 031.02

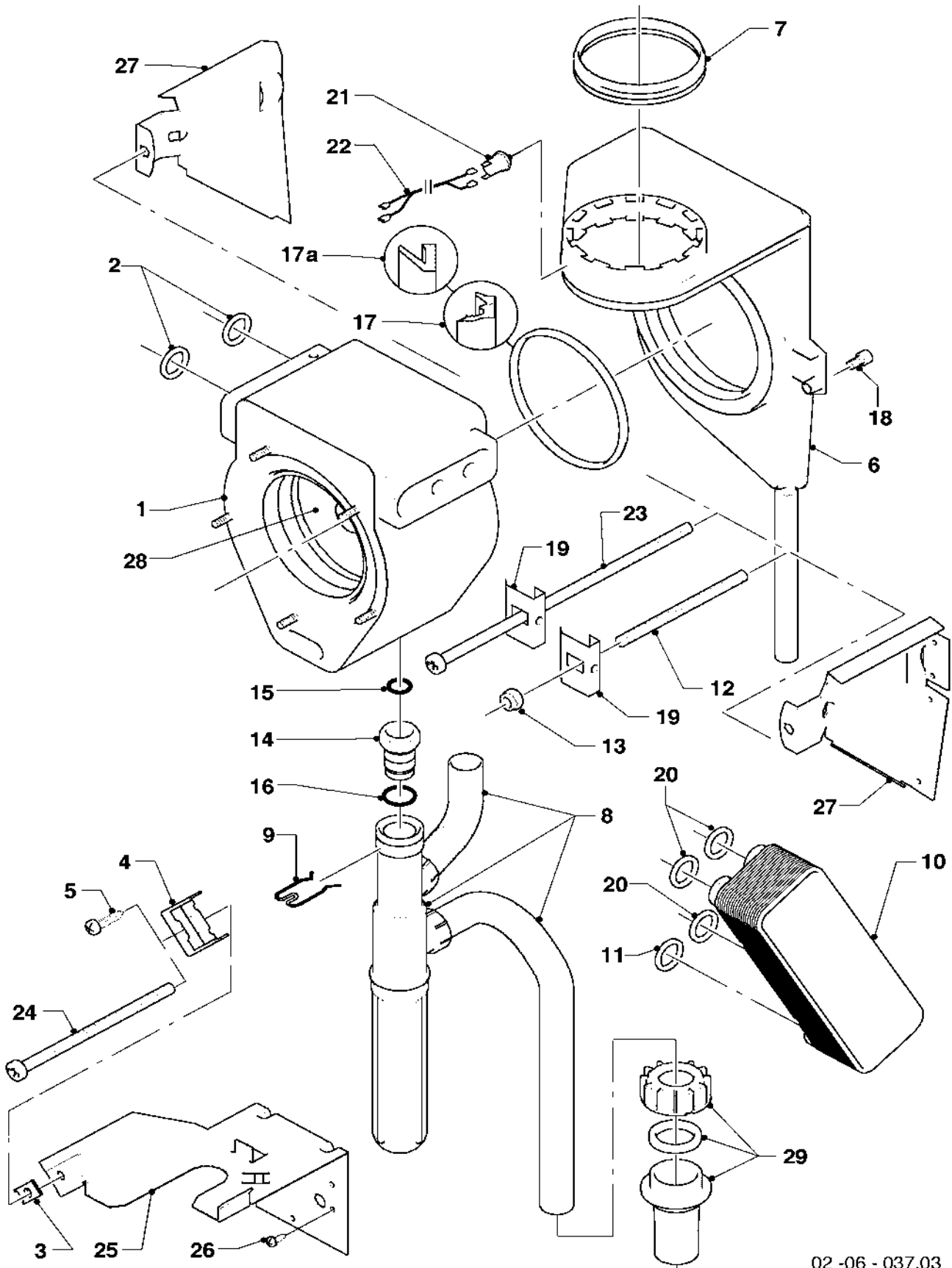
## 04 Burner - Brenner

VUW 356-7

Pos.	Art.-No Teile-Nr.	Part Bezeichnung	Type, note Typ, Bemerkung
		02-04-031	
25	145850	air inlet pipe, cpl. Frischluftrrohr, kpl.	with part 26 mit Pos. 26
26	981111	packingring cpl. Dichtung, kpl.	
27	-	- -	not necessary Pos. entfällt
28	087195	silencer bracket Halter (für Frischluftrrohr)	
29	235756	screw Blechschaube	
30	-	- -	not necessary Pos. entfällt
31	088134	flange Flansch,kpl.	with parts 02, 03, 04, 05, 07, 08, 17, 21, 22 mit Pos. 02, 03, 04, 05, 07, 08, 17, 21, 22

# 06 Heat exchanger - Wärmetauscher

VUW 356-7



02-06-037.03

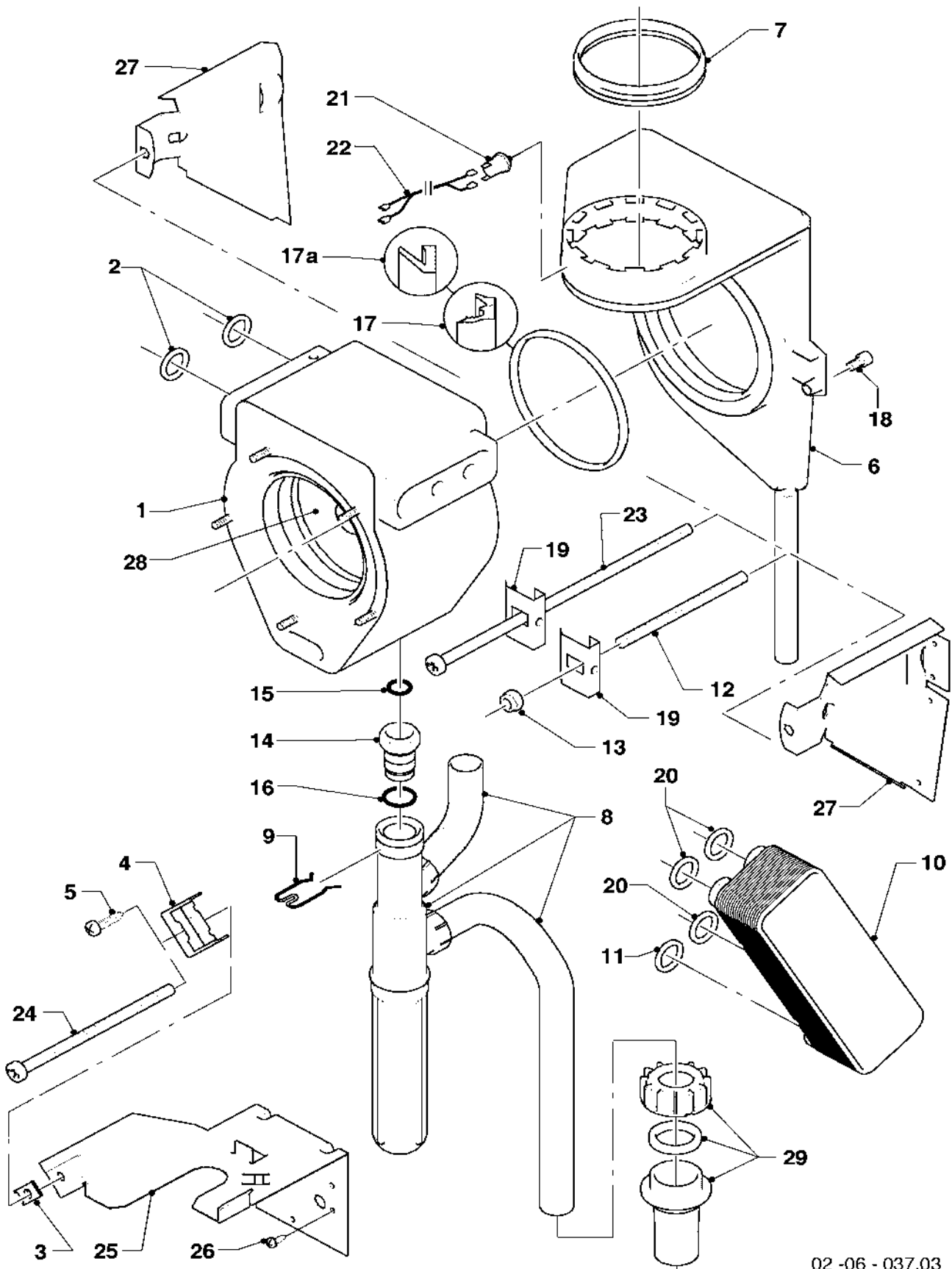
## 06 Heat exchanger - Wärmetauscher

VUW 356-7

Pos.	Art.-No Teile-Nr.	Part Bezeichnung	Type, note Typ, Bemerkung
		02-06-037	
01	065119	heat exchanger Wärmetauscher (HW)	with parts 02, 17, 28 mit Pos. 02, 17, 28
02	981140	packingring (set of 10) Dichtung, kpl. (Set à 10 Stück)	
03	-	-	not necessary Pos. entfällt
04	111993	support Halter, kpl.	with parts 19, 23, 24 mit Pos. 19, 23, 24
05	-	-	not necessary Pos. entfällt
06	076560	condensing collector Abgassammler, kpl. DE - ET	with parts 07, 17 mit Pos. 07, 17
07	981227	packingring Dichtung, kpl. (Abgassammler)	
08	011511	condensate trap Siphon	
09	154162	wire clip Bügel	
10	065132	secondary heat exchanger, 40 plates Wärmetauscher, kpl SWT 40 PLT.	with parts 11, 20 mit Pos. 11, 20
11	981142	packingring (set of 10) Dichtung, kpl. (Set à 10 Stück)	
12	-	-	not necessary Pos. entfällt
13	-	-	not necessary Pos. entfällt
14	087310	connection piece Anschlussstück	with parts 09, 15, 16 mit Pos. 09, 15, 16
15	982409	o ring Dichtung, O-Ring	
16	981158	packingring (set of 10) Dichtung, kpl. (Set à 10 Stück)	
17	981306	packingring Dichtung, kpl. (PWT-Abgassammler)	
17a	-	-	not necessary Pos. entfällt
18	118885	flat head screw Flachkopfschraube	
19	-	-	see pict. no. 04 siehe Pos. 04
20	981163	packingring (set of 10) Dichtung, kpl. (Set à 10 Stück)	
21	-	-	not necessary Pos. entfällt
22	-	-	not necessary Pos. entfällt
23	-	-	see pict. no. 04 siehe Pos. 04
24	-	-	see pict. no. 04 siehe Pos. 04

# 06 Heat exchanger - Wärmetauscher

VUW 356-7



02 -06 - 037.03

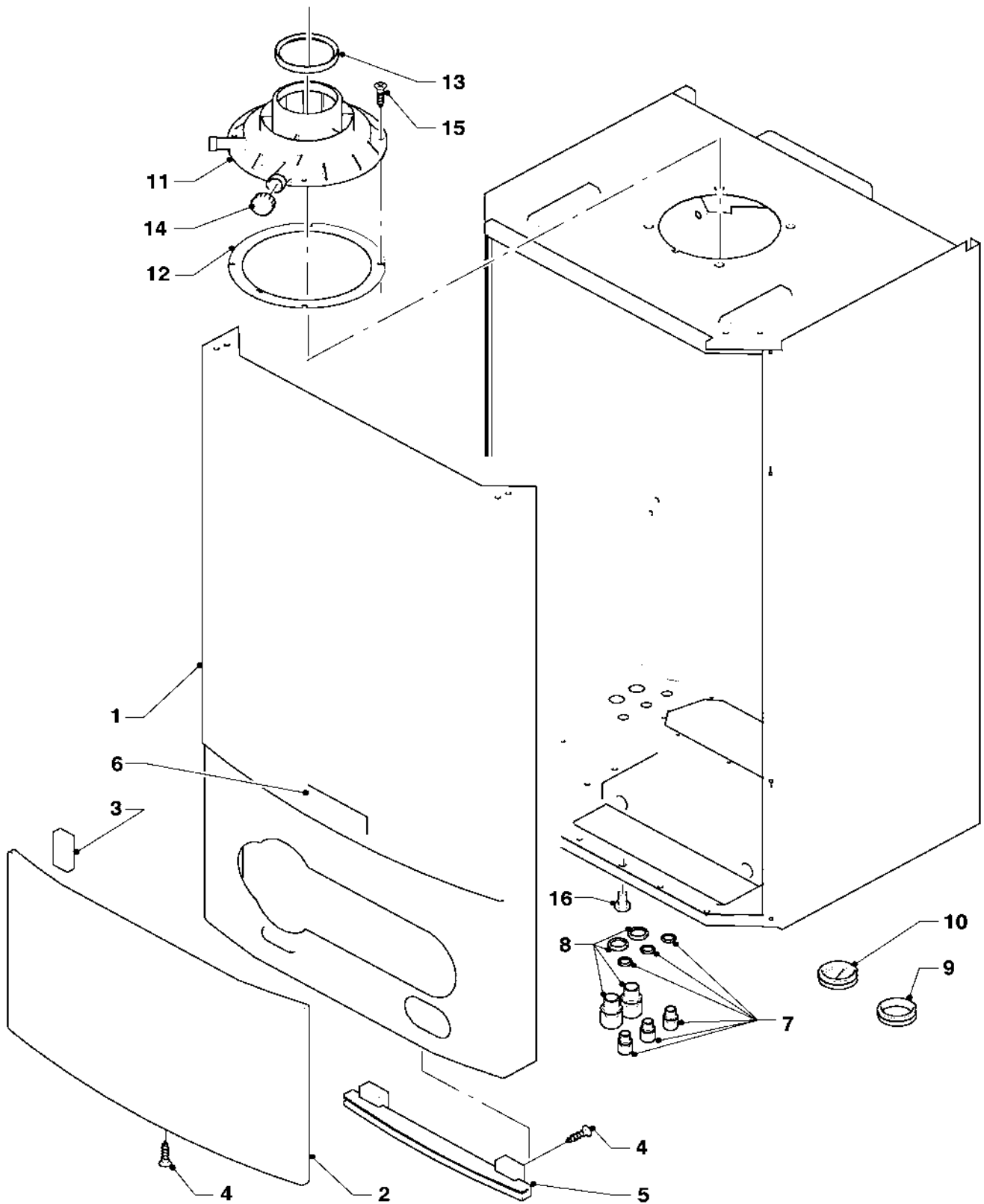
## 06 Heat exchanger - Wärmetauscher

VUW 356-7

Pos.	Art.-No Teile-Nr.	Part Bezeichnung	Type, note Typ, Bemerkung
		02-06-037	
25	111995	console	with part 26
		Konsole,kpl.	mit Pos. 26
26	235740	screw	
		Blechschraube	
27	-	-	not available as spare part
		-	nicht einzeln lieferbar
28	210779	insulation	
		Isolierplatte,kpl.	
29	092018	connection piece, cpl.	
		Anschlußstück,kpl.	

# 07 Casing parts - Verkleidungsteile

VUW 356-7



02 - 07 - 061



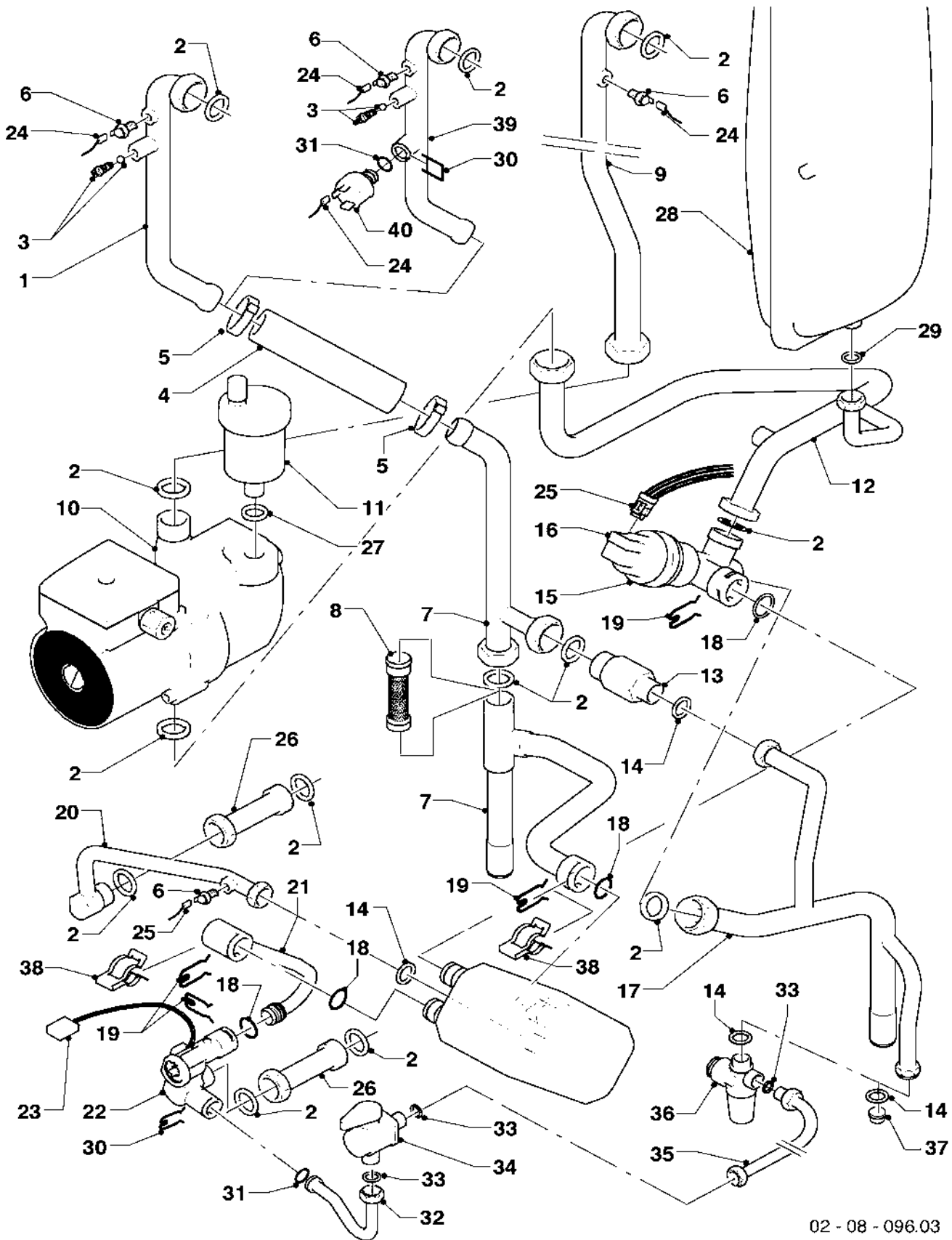
## 07 Casing parts - Verkleidungsteile

VUW 356-7

Pos.	Art.-No Teile-Nr.	Part Bezeichnung	Type, note Typ, Bemerkung
		02-07-061	
00	103892	suspension	not shown
		Halter (Geräteaufhängung)	nicht dargestellt
01	077399	casing	with parts 02, 03, 04, 05, 06
		Verkleidung,kpl.	mit Pos. 02, 03, 04, 05, 06
02	078925	cover, cpl.	with part 03
		Deckel, kpl.	mit Pos. 03
03	170387	magnet (2 p.)	
		Magnet, Set à 2 Stck.	
04	139231	screw	
		Schraube	
05	088028	hinge, cpl.	with part 04
		Scharnier, kpl.	mit Pos. 04
06	118075	company plaque	
		Firmenschild	
07	088367	fitting	
		Verschraubung (PG 9)	
08	088368	fitting	
		Verschraubung (PG 11/13.5)	
09	201865	cable bushing	
		Kabeldurchführung	
10	980660	seal	
		Dichtung	
11	303907	App connection piece 80/125 Plastic	accessory, cannot be delivered as spare part
		Anschlußstück 80/125	Zubehör, nicht als Ersatzteil lieferbar
12	981232	packingring	
		Dichtung, kpl.	
13	981227	packingring	
		Dichtung,kpl. (Abgassammler)	
14	147392	cap (set of 5)	
		Kappe (Set à 5 St.)	
15	500046	screw	
		Blechschrabe	
16	105839	screw, cpl. (10 p.)	
		Sechskantschraube, Set à 10 St.	

# 08 Connection parts - Hydraulikteile

VUW 356-7



02 - 08 - 096.03

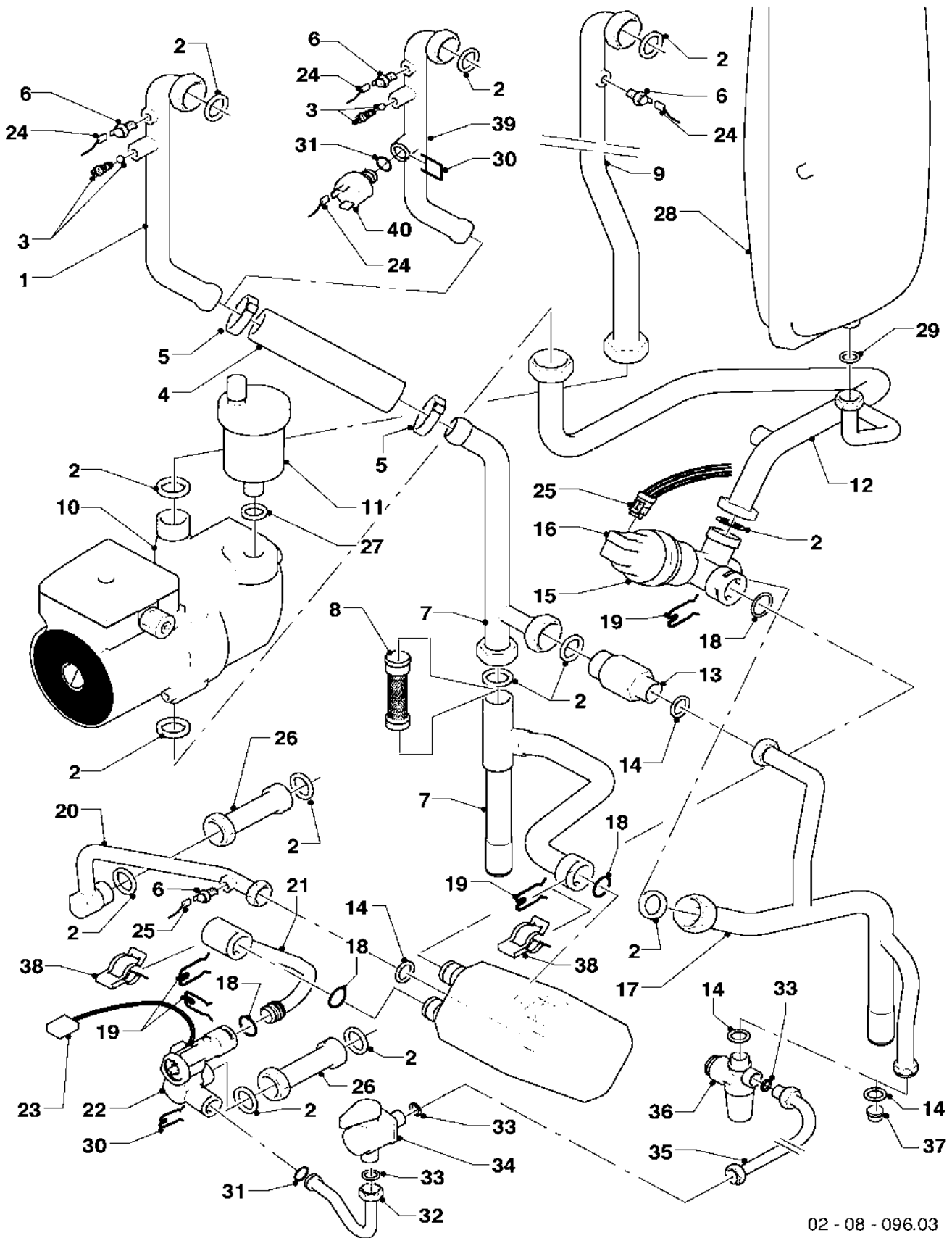
## 08 Connection parts - Hydraulikteile

VUW 356-7

Pos.	Art.-No Teile-Nr.	Part Bezeichnung	Type, note Typ, Bemerkung
		02-08-096	
01	022736	connection tube, cpl. Anschlussrohr, kpl.	with parts 02, 03, 04, 05 (2x) mit Pos. 02, 03, 04, 05 (2x)
02	981140	packingring (set of 10) Dichtung, kpl. (Set à 10 Stück)	
03	140015	de-aeration screw Entlüftungsschraube	
04	080387	flexible tube, cpl. Schlauch, kpl.	with part 05 (2x) mit Pos. 05 (2x)
05	990187	securing clip Schlauchschelle	
06	252805	NTC-sensor NTC-Fühler	
06	733171	flat plug Flachstecker	not shown, for NTC nicht dargestellt, für NTC-Fühler
07	022737	connection tube, cpl. Anschlussrohr, kpl.	with parts 02, 04, 05 (2x), 08, 18, 38 mit Pos. 02, 04, 05 (2x), 08, 18, 38
08	074517	filter, cpl. Sieb, kpl.	
09	022666	connection tube, cpl. Anschlussrohr, kpl.	with parts 02, 06 mit Pos. 02, 06
10	160959	pump Pumpe	with part 02 mit Pos. 02
11	061707	automatic de-aerator Schnellentlüfter	with part 27 mit Pos. 27
12	022668	connection tube, cpl. Anschlussrohr, kpl.	with parts 02, 29 mit Pos. 02, 29
13	150238	automatic bypass valve Überströmventil	with parts 02, 14 mit Pos. 02, 14
14	981142	packingring (set of 10) Dichtung, kpl. (Set à 10 Stück)	
15	252457	diverter valve Vorrangumschaltventil, kpl	with parts 02, 16, 18, 19 mit Pos. 02, 16, 18, 19
16	140429	diverter valve actuator Stellantrieb für VU-Ventil	
17	022746	connection tube, cpl. Anschlussrohr, kpl.	with parts 02, 14 mit Pos. 02, 14
18	981163	packingring (set of 10) Dichtung, kpl. (Set à 10 Stück)	
19	219622	spring clamp (set of 10) Klemmfeder (Set à 10 Stück)	
20	022744	connection tube, cpl. Anschlussrohr, kpl.	with parts 02, 14 mit Pos. 02, 14
21	022743	connection tube, cpl. Anschlussrohr, kpl.	with parts 18, 38 mit Pos. 18, 38
22	194831	impeller, cpl. Flügelrad, kpl. Aqua-Sensor	with parts 02, 18 mit Pos. 02, 18
23	711933	sensor Sensor, kpl Hall-Sensor	
24	256149	cable tree Kabelbaum	

# 08 Connection parts - Hydraulikteile

VUW 356-7



02 - 08 - 096.03

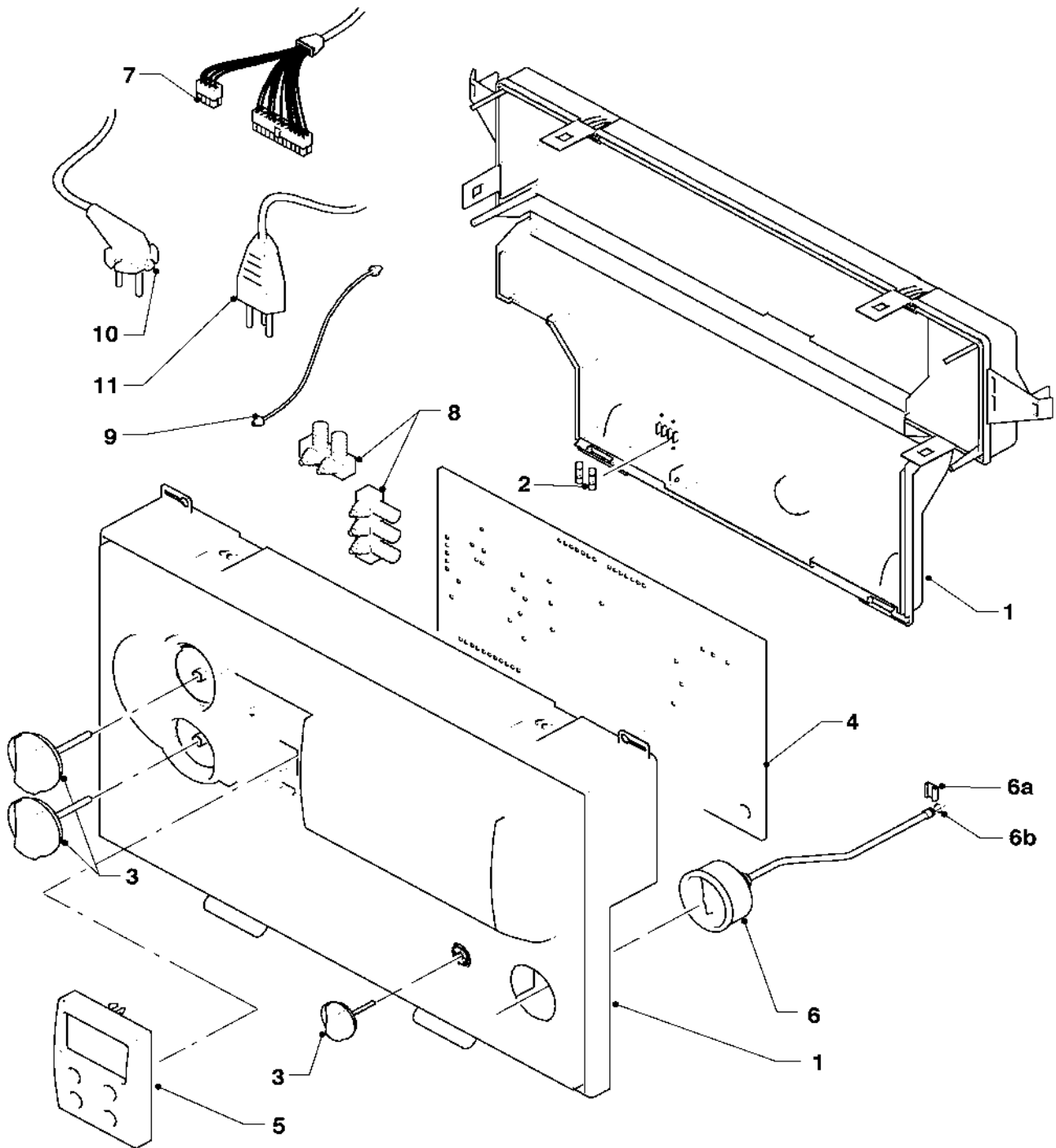
## 08 Connection parts - Hydraulikteile

VUW 356-7

Pos.	Art.-No Teile-Nr.	Part Bezeichnung	Type, note Typ, Bemerkung
		02-08-096	
25	256163	cable tree Kabelbaum	
26	022640	connection tube, cpl. Anschlussrohr, kpl.	with part 02 mit Pos. 02
27	981163	packingring (set of 10) Dichtung, kpl. (Set à 10 Stück)	
28	181051	expansion vessel, cpl. Ausdehnungsgefäß	
29	981149	packingring (set of 10) Dichtung, kpl. (Set a 10 Stück)	
30	154150	clip Bügel	
31	981154	packingring (set of 10) Dichtung, kpl. (Set à 10 Stück)	
32	022673	connection tube, cpl. Anschlussrohr, kpl.	with parts 31, 33 mit Pos. 31, 33
33	981146	packingring (set of 10) Dichtung, kpl. (Set a 10 Stück)	
34	014720	drain cock Ventil kpl.	with part 33 mit Pos. 33
35	022674	connection tube, cpl. Anschlussrohr, kpl.	with part 33 mit Pos. 33
36	190728	pressure relief valve, cpl. Sicherheitsventil, kpl.	with parts 14, 33 mit Pos. 14, 33
37	136376	nipple Nippel	
38	219636	clip (set of 2) Klammer (Set à 2 Stück)	
39	113952	connection tube, cpl. Anschlussrohr, kpl.	with parts 02, 03, 04, 05 (2x), 30, 31 mit Pos. 02, 03, 04, 05 (2x), 30, 31
40	712087	pressure sensor Sensor,kpl. (Drucksensor)	con pezzi no. 30,31, with parts 30, 31 con pezzi no. 30,31, mit Pos. 30, 31

# 12 Control panel - Schaltkasten

VUW 356-7

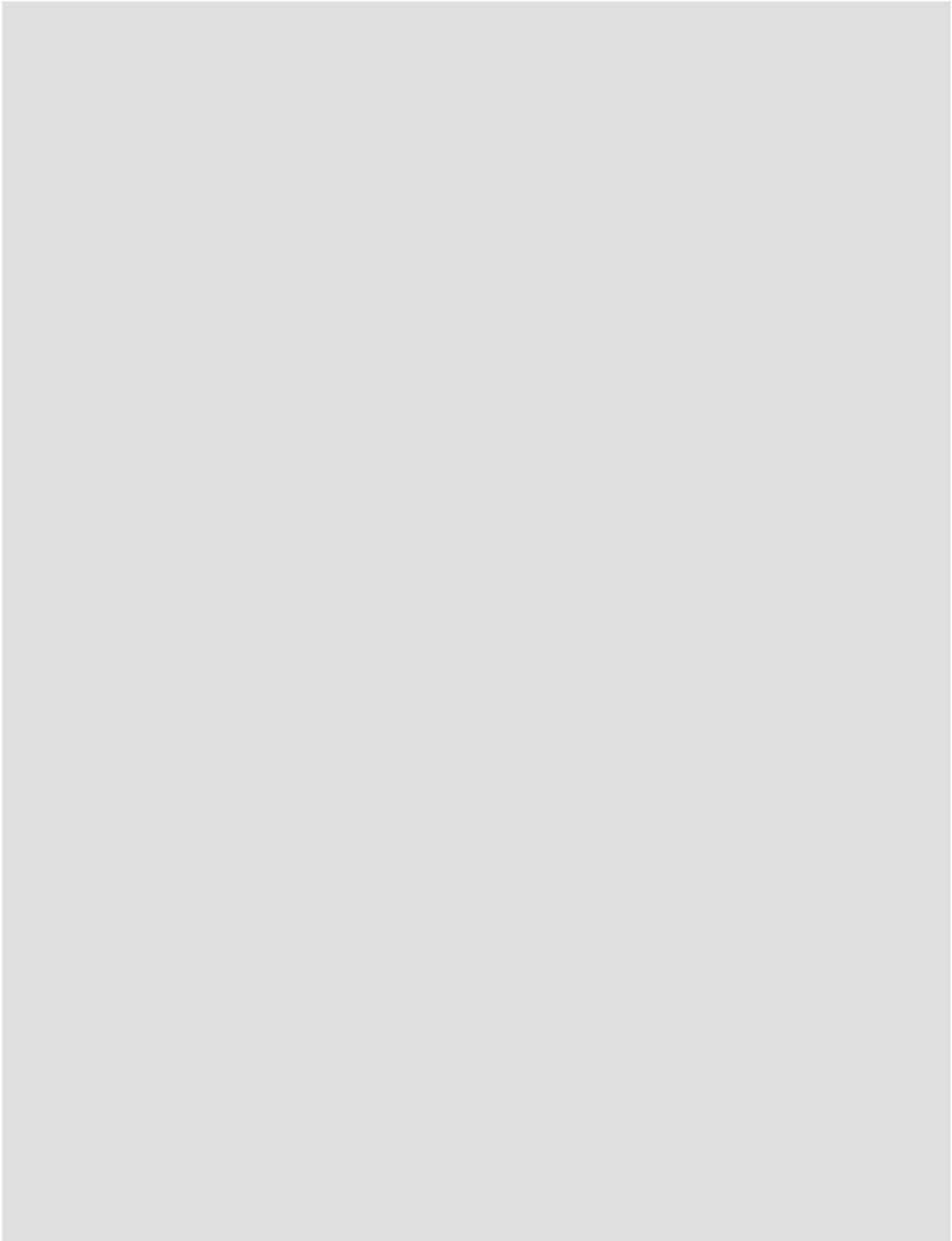


02 - 12 - 038.01

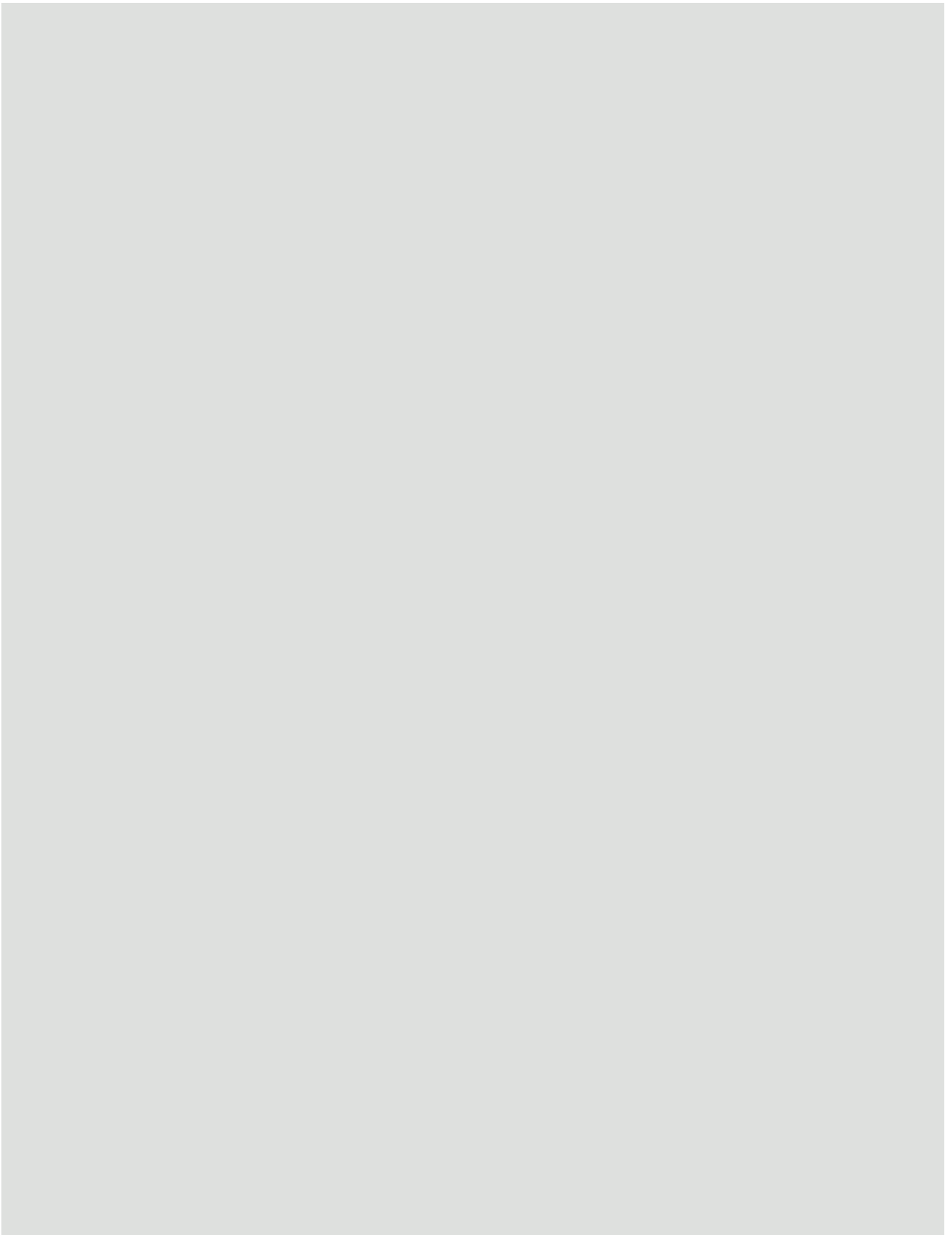
## 12 Control panel - Schaltkasten

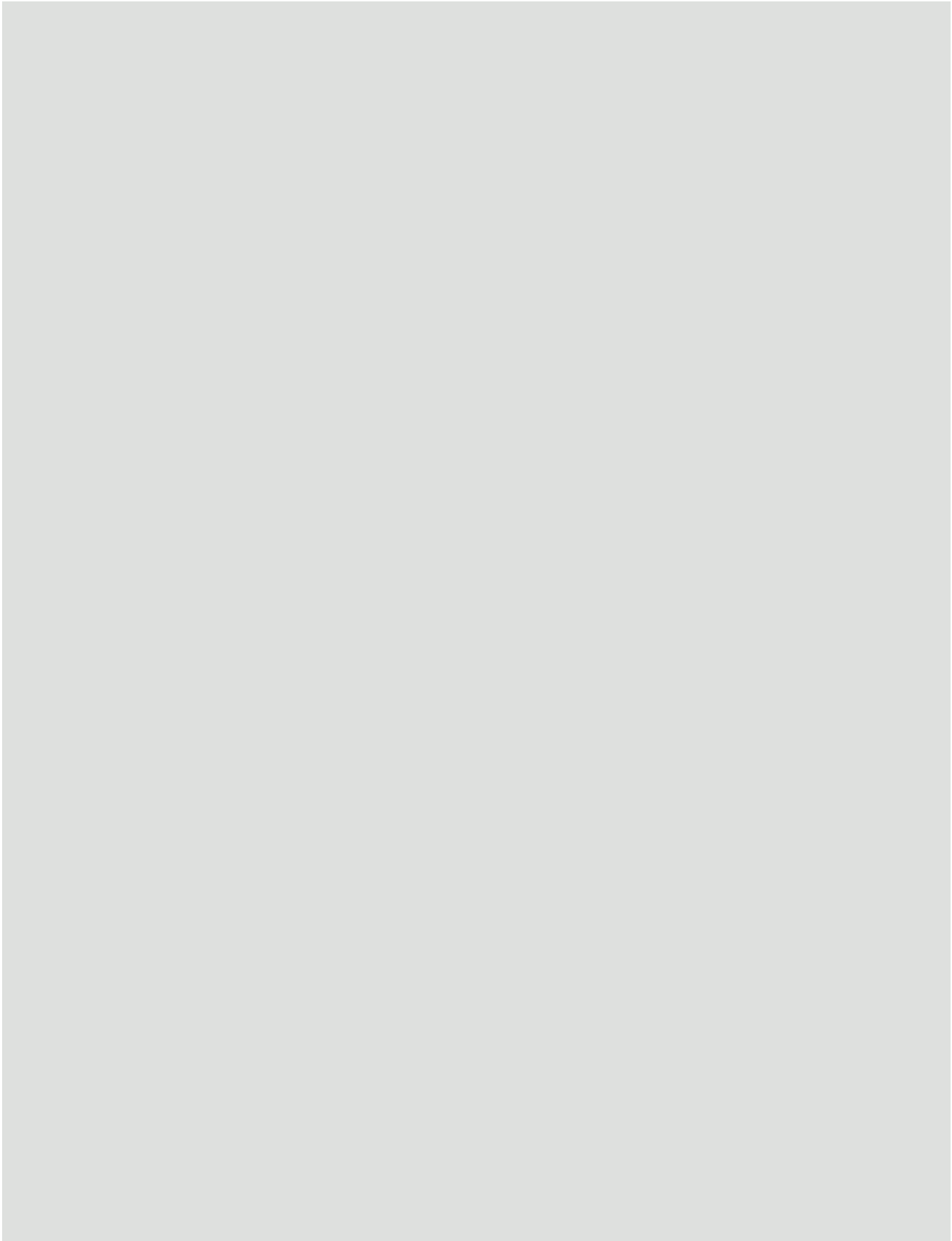
VUW 356-7

Pos.	Art.-No Teile-Nr.	Part Bezeichnung	Type, note Typ, Bemerkung
		02-12-038	
01	295248	casing	with parts 02, 03
		Gehäuse,kpl.	mit Pos. 02, 03
01	098912	support	not shown, for casingholder
		Halter,kpl.	nicht dargestellt, für Verlängerung Schaltkastenhalter
02	251957	fuse 4.0 AT (set of 10)	4.0 AT
		Sicherung 4,0 AT (Set à 10 Stück)	4.0 AT
03	114288	knobs, cpl. grey (3 knobs)	
		Knopf, kpl. (grau, Set à 3 Stück)	
04	130826	printed circuit, cpl.	with part 02
		Leiterplatte, kpl.	mit Pos. 02
05	130822	printed circuit with display (grey)	
		Leiterplatte, kpl Display (grau)	
06	101271	manometer	
		Manometer	
06a	085751	pressure gauge clip	
		Halter	
06b	981155	packingring (set of 10)	
		Dichtung, kpl. (Set à 10 Stück)	
07	256163	cable tree	
		Kabelbaum	
08	078533	cable fixation	
		Zugentlaster	
09	078536	cable fixing, (2 p.)	
		Fangband (Set à 2 Stück)	
10	081232	connection cable, cpl.	
		Anschlussschnur, kpl.	
11	-	-	not necessary
		-	Pos. entfällt











**Vaillant GmbH**

Berghauser Str. 40 ■ 42859 Remscheid ■ Telefon 0 21 91/18-0  
Telefax 0 21 91/18-28 10 ■ [www.vaillant.de](http://www.vaillant.de) ■ [info@vaillant.de](mailto:info@vaillant.de)