

Spare parts catalogue Ersatzteilkatalog

0020057495.01 GO 04/2008



Floor standing gas boilers (condensing system) ecoVIT plus
Gas-Heizkessel mit Brennwerttechnik ecoVIT plus

VK INT 196
VK INT 246
VK INT 306
VK INT 356
VKS INT 196
VKS INT 246
VKS INT 306
VKS INT 356



Content - Inhalt

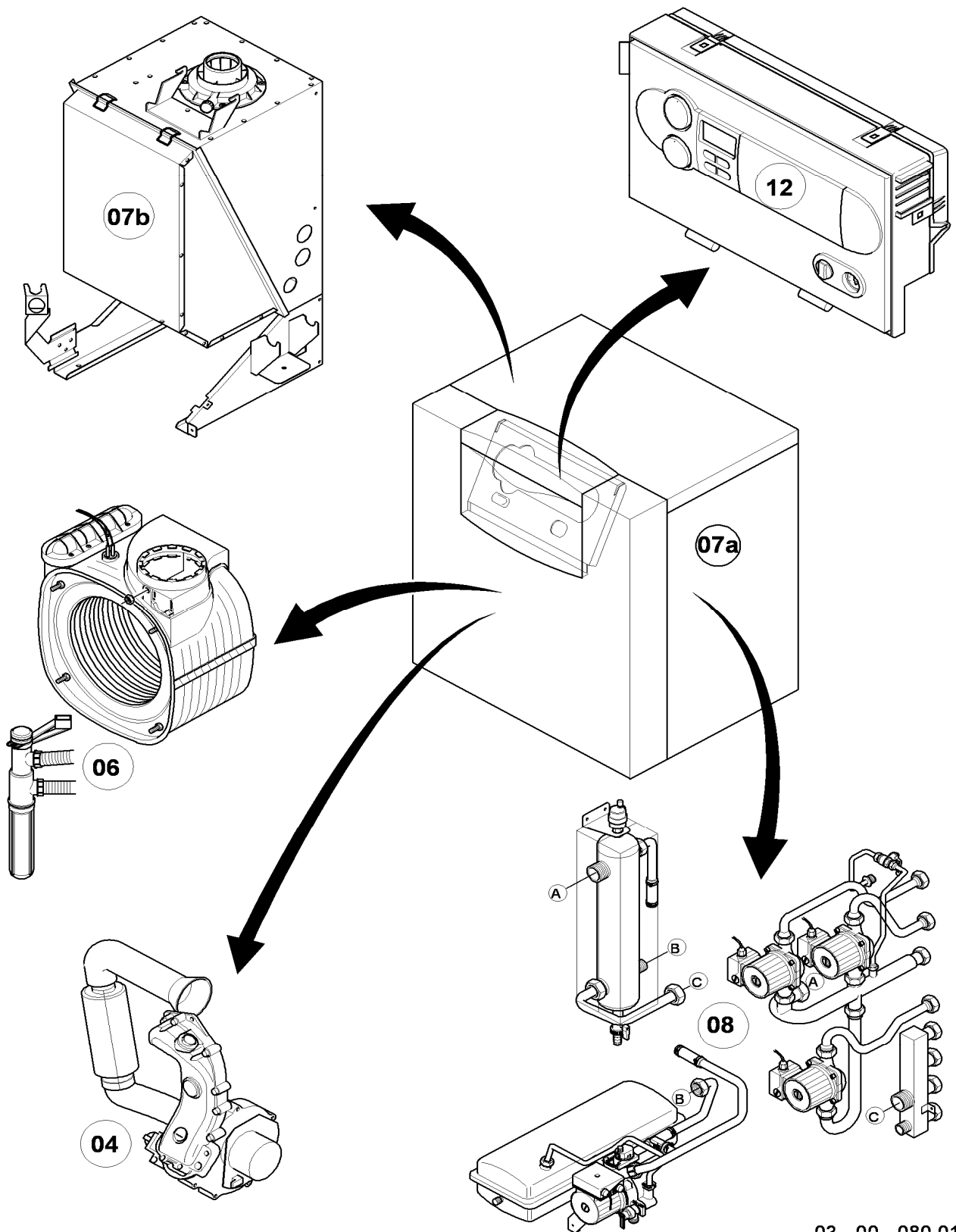
General view of sheet Baugruppenübersicht	VK INT 196, 246, 306, 356	3
04 Burner 04 Brenner	VK INT 196, 246, 306, 356	4
06 Heat exchanger 06 Wärmetauscher	VK INT 196, 246, 306, 356	6
07a Casing parts 07a Verkleidungsteile	VK INT 196, 246, 306, 356	8
07b Combustion chamber 07b Unterdruckkammer	VK INT 196, 246, 306, 356	10
08 Connection parts 08 Hydraulikteile	VK INT 196, 246, 306, 356	12
12 Control panel 12 Schaltkasten	VK INT 196, 246, 306, 356	14
General view of sheet Baugruppenübersicht	VKS INT 196, 246, 306, 356	17
04 Burner 04 Brenner	VKS INT 196, 246, 306, 356	18
06 Heat exchanger 06 Wärmetauscher	VKS INT 196, 246, 306, 356	20
07a Casing parts 07a Verkleidungsteile	VKS INT 196, 246, 306, 356	22
07b Combustion chamber 07b Unterdruckkammer	VKS INT 196, 246, 306, 356	24
08 Connection parts 08 Hydraulikteile	VKS INT 196, 246, 306, 356	26
12 Control panel 12 Schaltkasten	VKS INT 196, 246, 306, 356	28
Notes Notizen		30

In order to maintain the safe and efficient operation of this appliance, only genuine Vaillant spare parts must be used.

Um alle Funktionen des Vaillant Gerätes auf Dauer sicherzustellen und um den zugelassenen Serienstand nicht zu verändern, dürfen bei Wartungs- und Instandhaltungsarbeiten nur Original Vaillant Ersatzteile verwendet werden!

General view of sheet - Baugruppenübersicht

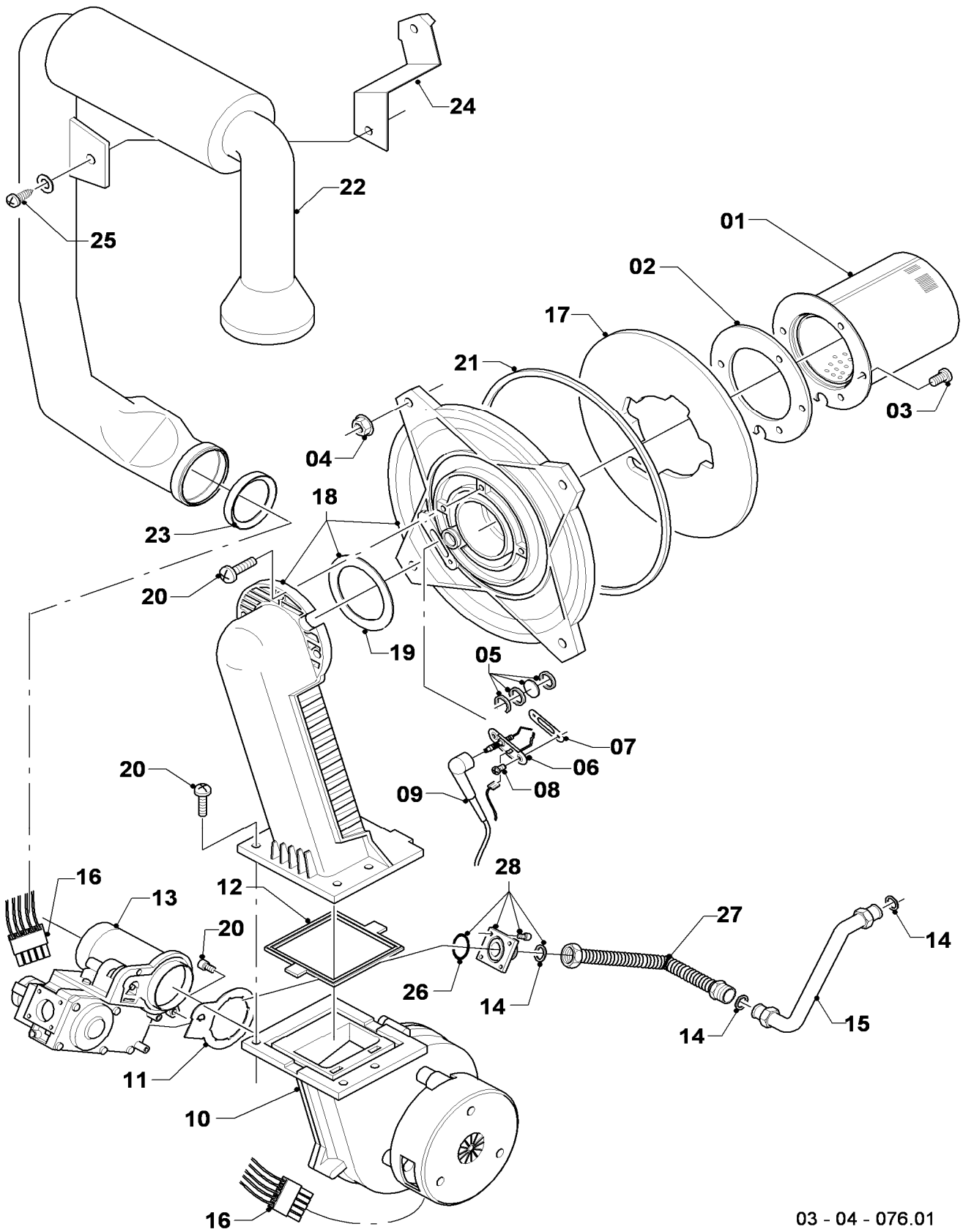
VK INT 196, VK INT 246, VK INT 306, VK INT 356



03 - 00 - 080.01

04 Burner - Brenner

VK INT 196, VK INT 246, VK INT 306, VK INT 356



03 - 04 - 076.01

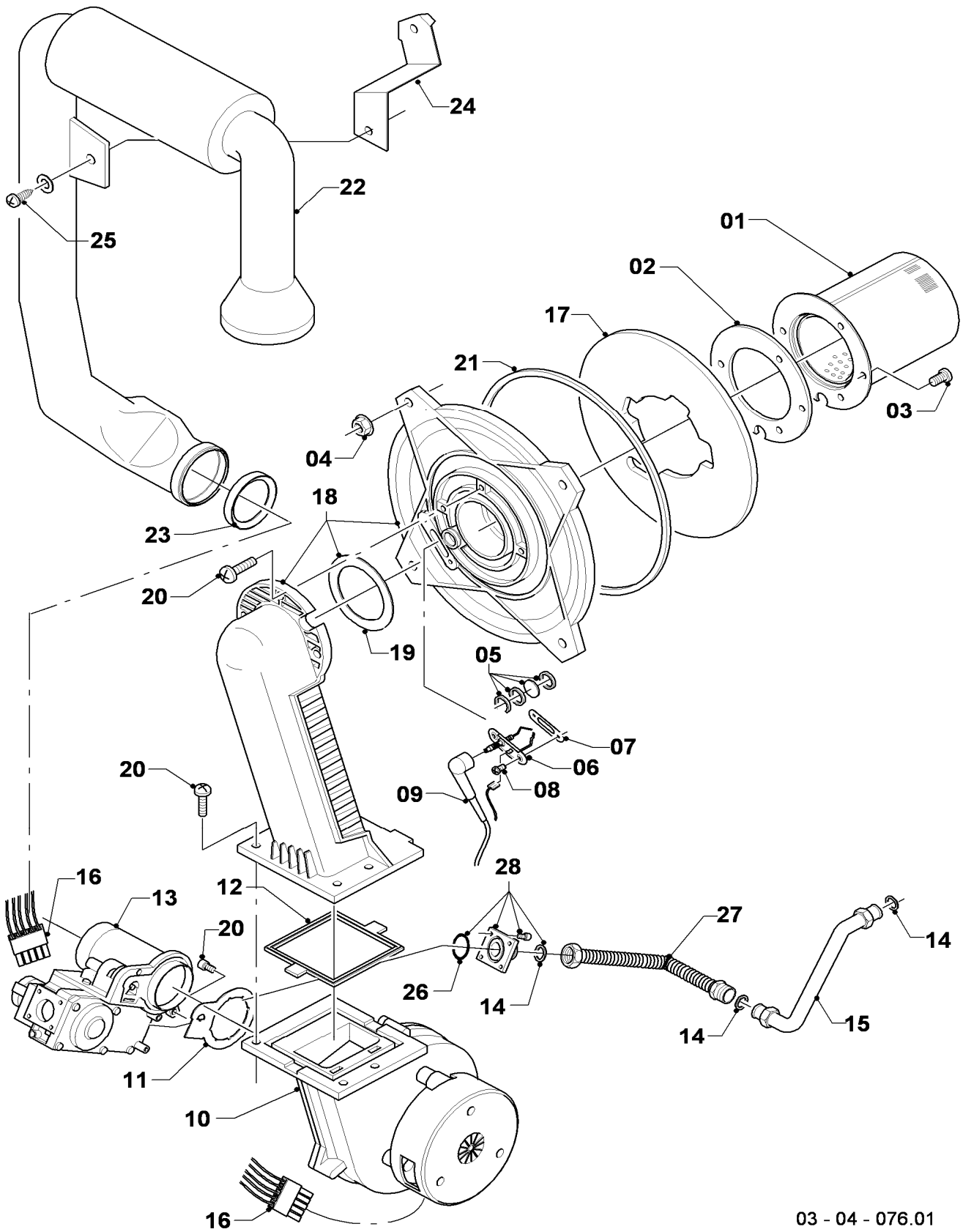
04 Burner - Brenner

VK INT 196, VK INT 246, VK INT 306, VK INT 356

Pos.	Art.-No Teile-Nr.	Part Bezeichnung	Type, note Typ, Bemerkung
		03-04-076	
00	0020064187	Conversion set (natural gas -> liquid gas)	not shown
		Umstellsatz Erdgas -> Flüssiggas	nicht dargestellt
00	0020064188	Conversion set (liquid gas -> natural gas)	not shown
		Umstellsatz Flüssiggas -> Erdgas	nicht dargestellt
01	049324	Burner	VK INT 196, with parts 02-03
		Brenner	VK INT 196, mit Pos. 02-03
01	049345	Burner	VK INT 246, with parts 02-03
		Brenner	VK INT 246, mit Pos. 02-03
01	050430	Burner	VK INT 306, 356, with parts 02-03
		Brenner	VK INT 306, 356, mit Pos. 02-03
02	981103	Sealing ring	
		Dichtung	
03	105900	Screw (PK10)	
		Linsenschraube (10 St.)	
04	0020026537	Nut M6 (PK5)	
		Mutter (5 St.)	
05	161245	Inspection glass	
		Schauglas	
06	090709	Ignition/monitoring electrode	with parts 07-08
		Zünderlektrode	mit Pos. 07-08
07	980961	Gasket electrode	
		Dichtung Zünderlektrode	
08	118883	Flat head screw ISO 7045	
		Flachkopfschraube ISO 7045	
09	0020038588	Ignition cable	
		Zündkabel	
10	193593	Fan	with parts 11-12
		Gebläse	mit Pos. 11-12
11	981104	Gasket	
		Dichtung	
12	193594	Packing ring	
		Dichtung	
13	053470	Gas section	VK INT 196, with parts 04, 11, 14, 21, 26
		Gasarmatur	VK INT 196, mit Pos. 04, 11, 14, 21, 26
13	053471	Gas section	VK INT 246, with parts 04, 11, 14, 21, 26
		Gasarmatur	VK INT 246, mit Pos. 04, 11, 14, 21, 26
13	053500	Gas section	VK INT 306, 356, with parts 04, 11, 14, 21, 26
		Gasarmatur	VK INT 306, 356, mit Pos. 04, 11, 14, 21, 26
14	981142	Packing ring (PK10)	
		Dichtung (10 St.)	
15	0020057544	Tube	with part 14
		Rohr	mit Pos. 14
16	0020038589	Cable tree (harness)	gas valve, fan, NTC´s, thermal fuse
		Kabelbaum	Gasarmatur, Gebläse, NTC´s, STB
17	193595	Insulation	with parts 02-03
		Isolierplatte	mit Pos. 02-03
18	0020010867	Flange (set)	with parts 02-05, 07-08, 12, 14, 17-21
		Flansch (Set)	mit Pos. 02-05, 07-08, 12, 14, 17-21
19	981107	Packing ring	
		Dichtung	

04 Burner - Brenner

VK INT 196, VK INT 246, VK INT 306, VK INT 356



03 - 04 - 076.01

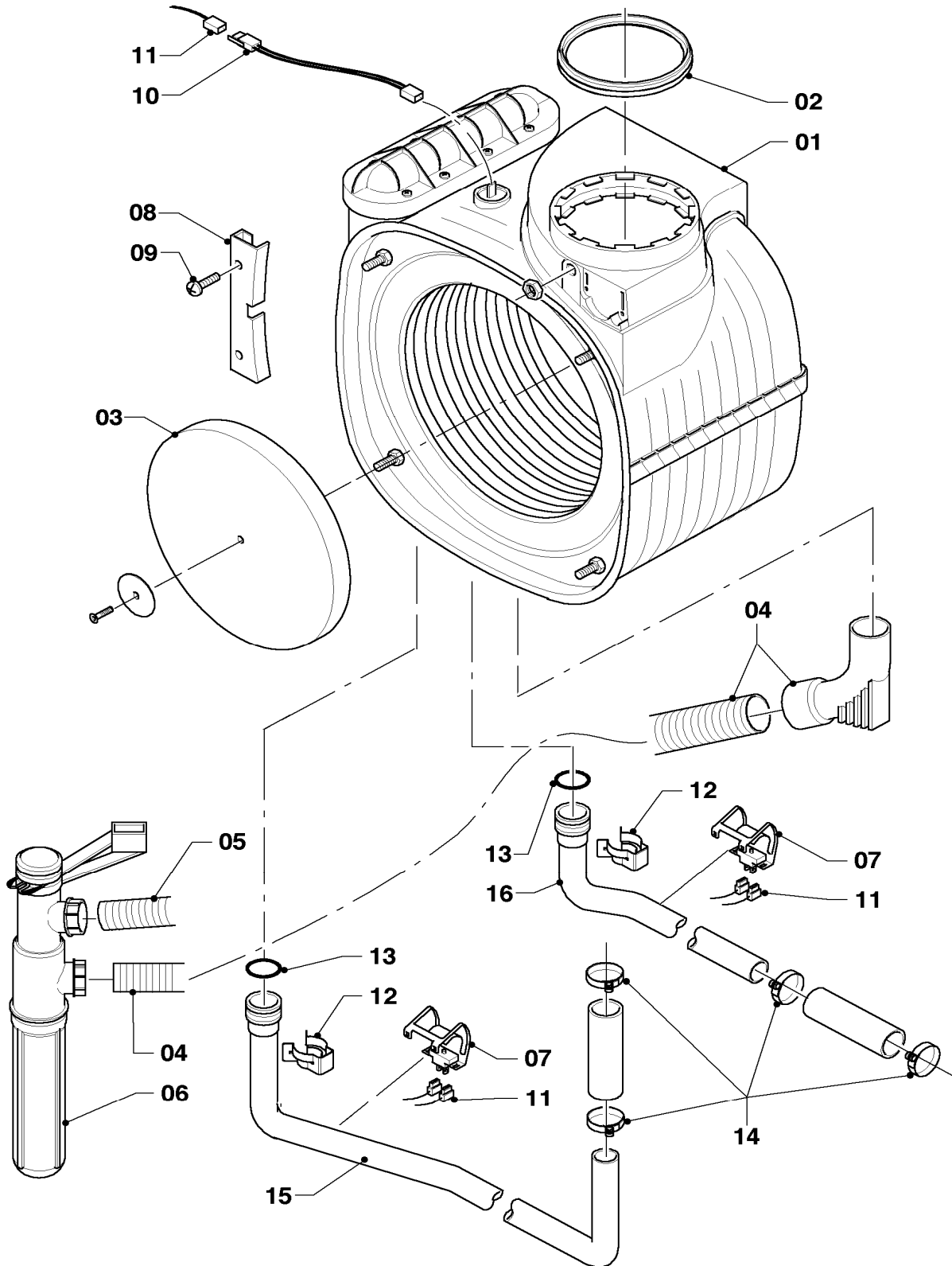
04 Burner - Brenner

VK INT 196, VK INT 246, VK INT 306, VK INT 356

Pos.	Art.-No Teile-Nr.	Part Bezeichnung	Type, note Typ, Bemerkung
		03-04-076	
20	193597	Screw (PK10) Schraube (10 St.)	
21	0020025929	Sealing gasket Dichtungssatz (Brennerflansch)	with parts 04, 14 mit Pos. 04, 14
22	193599	Air inlet duct Frischluftrohr	VK INT 196, with part 23 VK INT 196, mit Pos. 23
22	103404	Air inlet duct Frischluftrohr	VK INT 246, 306, with part 23 VK INT 246, 306, mit Pos. 23
22	0020025039	Air inlet duct Frischluftrohr	VK INT 356, with part 23 VK INT 356, mit Pos. 23
23	981111	Packing ring Dichtung	
24	103405	Support Halter	
25	235756	Tapping screw Blechschrabe	
26	982319	O-ring O-Ring 'D'	
27	0020057543	Tube Rohr	with part 14 mit Pos. 14
28	0020010868	Adaptor piece (gas valve) Adapter (Gasarmatur)	with part 26 mit Pos. 26

06 Heat exchanger - Wärmetauscher

VK INT 196, VK INT 246, VK INT 306, VK INT 356



03 - 06 - 081

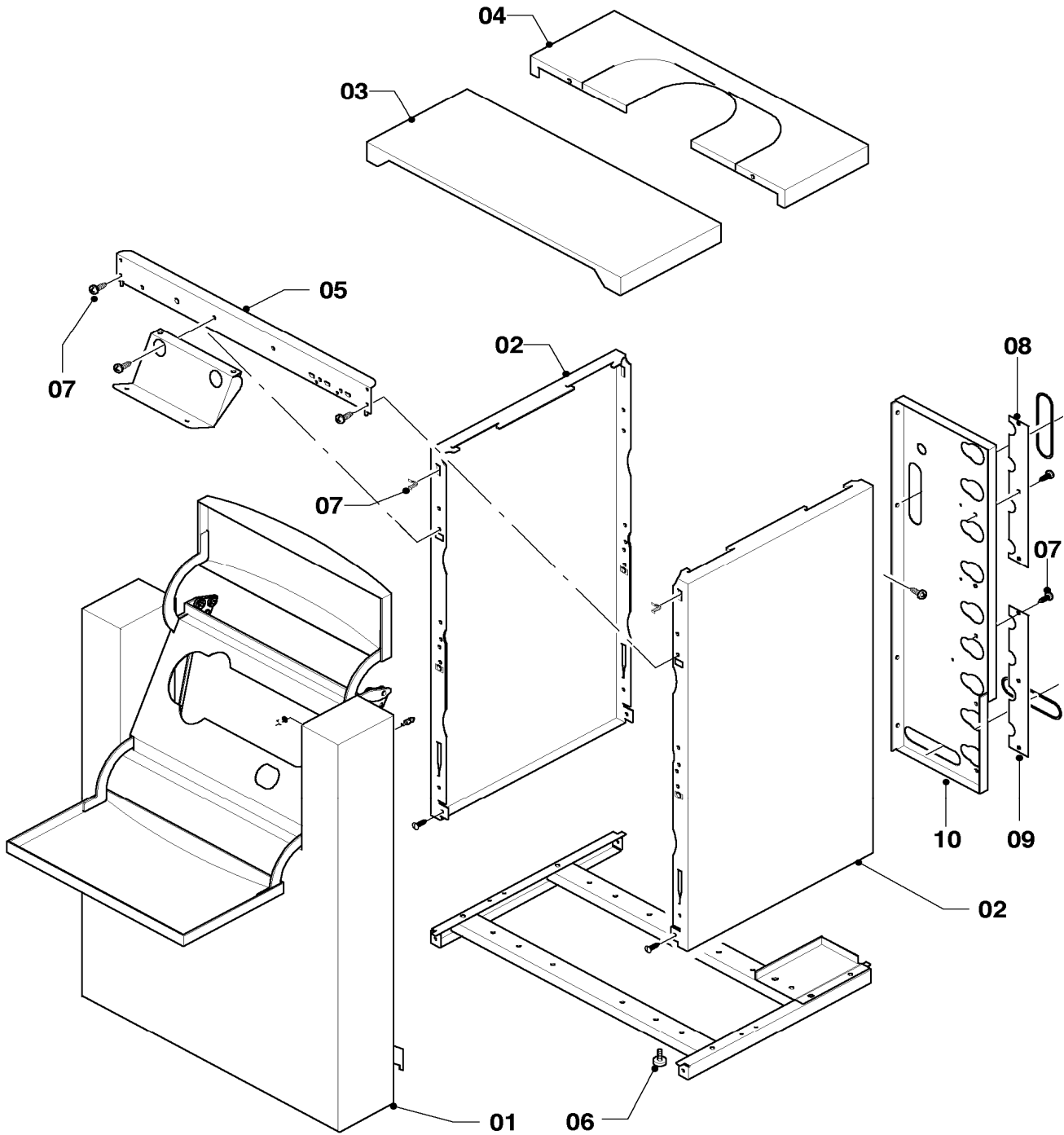
06 Heat exchanger - Wärmetauscher

VK INT 196, VK INT 246, VK INT 306, VK INT 356

Pos.	Art.-No Teile-Nr.	Part Bezeichnung	Type, note Typ, Bemerkung
		03-06-081	
01	0020018181	Heat exchanger Wärmetauscher HW	VK INT 196, with parts 02, 12, 13 VK INT 196, mit Pos. 02, 12, 13
01	0020018182	Heat exchanger Wärmetauscher HW	VK INT 246, with parts 02, 12, 13 VK INT 246, mit Pos. 02, 12, 13
01	0020018183	Heat exchanger Wärmetauscher HW	VK INT 306, with parts 02, 12, 13 VK INT 306, mit Pos. 02, 12, 13
01	0020025040	Heat exchanger Wärmetauscher HW	VK INT 356, with parts 02, 12, 13 VK INT 356, mit Pos. 02, 12, 13
02	981227	Gasket Dichtung (Abgassammler)	
03	210779	Insulation Isolierplatte	
04	0020057545	Hose (condensation) Schlauch (Kondensatleitung)	
05	095624	Hose (condensation) Schlauch (Kondensatleitung)	
06	0020038571	Condensate trap Siphon	
07	193592	NTC sensor (CH flow/CH return) NTC-Fühler	
08	180989	Support (PK2) Halter (2 St.)	with part 09 mit Pos. 09
09	178968	Screw (PK10) Schraube (10 St.)	
10	0020052332	Cable tree (harness) Kabelbaum	
11	0020038589	Cable tree (harness) Kabelbaum	gas valve, fan, NTC´s, thermal fuse Gasarmatur, Gebläse, NTC´s, STB
12	103417	Clip (PK10) Klammer (10 St.)	
13	103415	Packing ring (PK10) Dichtung (10 St.)	
14	990187	Securing clip Schlauchschele	
15	0020057546	Tube Rohr	VK INT 196, 246, with parts 13-14 VK INT 196, 246, mit Pos. 13-14
15	0020057547	Tube Rohr	VK INT 306, 356, with parts 13-14 VK INT 306, 356, mit Pos. 13-14
16	0020057548	Tube Rohr	with parts 13-14 mit Pos. 13-14

07a Casing parts - Verkleidungsteile

VK INT 196, VK INT 246, VK INT 306, VK INT 356



03 - 07 - 082

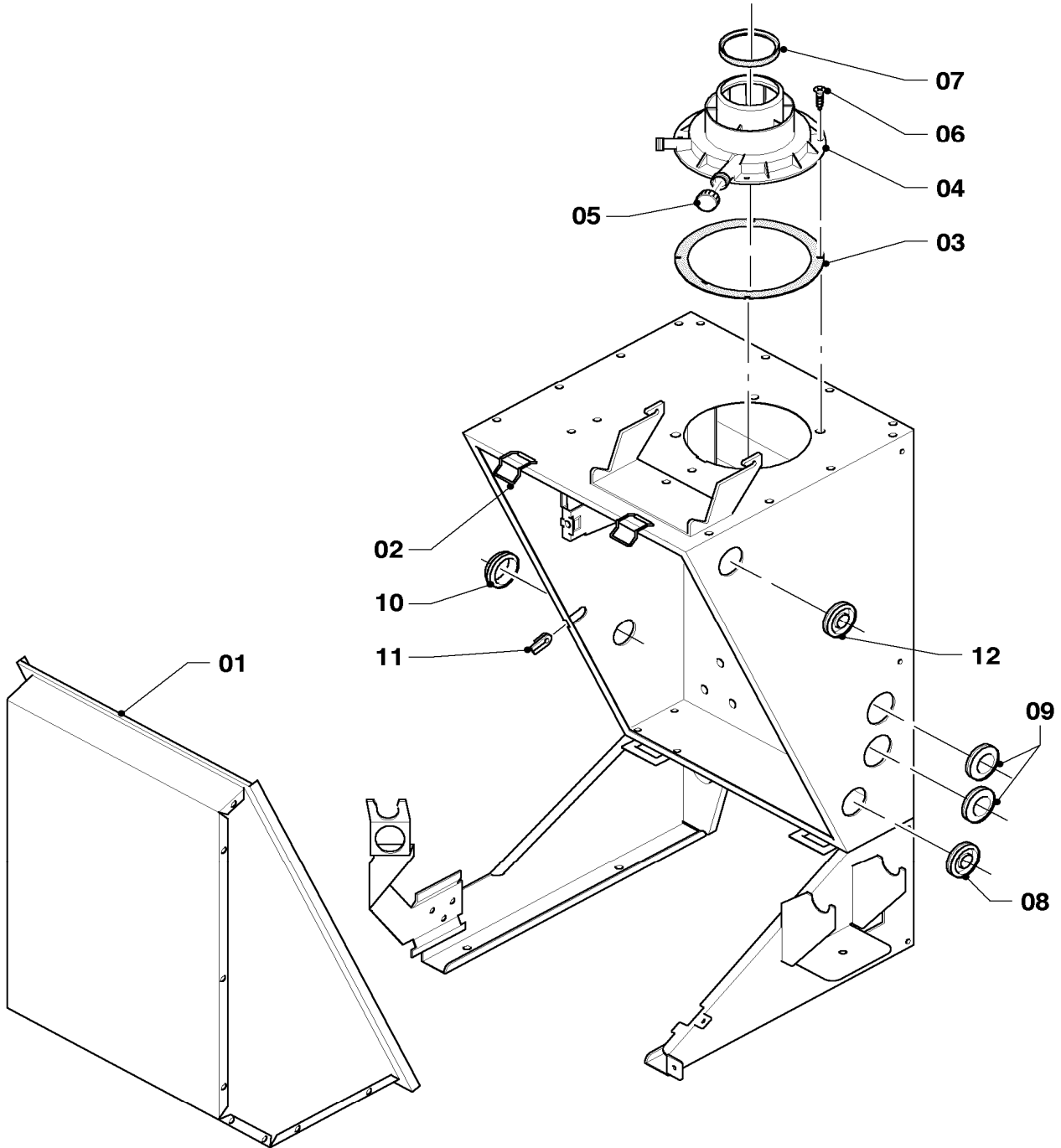
07a Casing parts - Verkleidungsteile

VK INT 196, VK INT 246, VK INT 306, VK INT 356

Pos.	Art.-No Teile-Nr.	Part Bezeichnung	Type, note Typ, Bemerkung
		03-07-082	
01	0020057549	Front panel Frontblech	
02	207507	Side panel Seitenteil	left and right side identical links und rechts identisch
03	0020057550	Cover Deckel	
04	0020057551	Cover Deckel	
05	092286	Supporting element Halteleiste (Quertraverse)	
06	071931	Adjustable foot Stellfuß	
07	219656	Fastening set Befestigungssatz (Seitenteil)	2 spring clamps, 12 screws 2 Klammern, 12 Schrauben
08	0020057552	Cover Deckel	
09	0020057553	Cover Deckel	
10	-	-	cannot be delivered as spare part nicht als Ersatzteil lieferbar

07b Combustion chamber - Unterdruckkammer

VK INT 196, VK INT 246, VK INT 306, VK INT 356



03 - 07 - 083

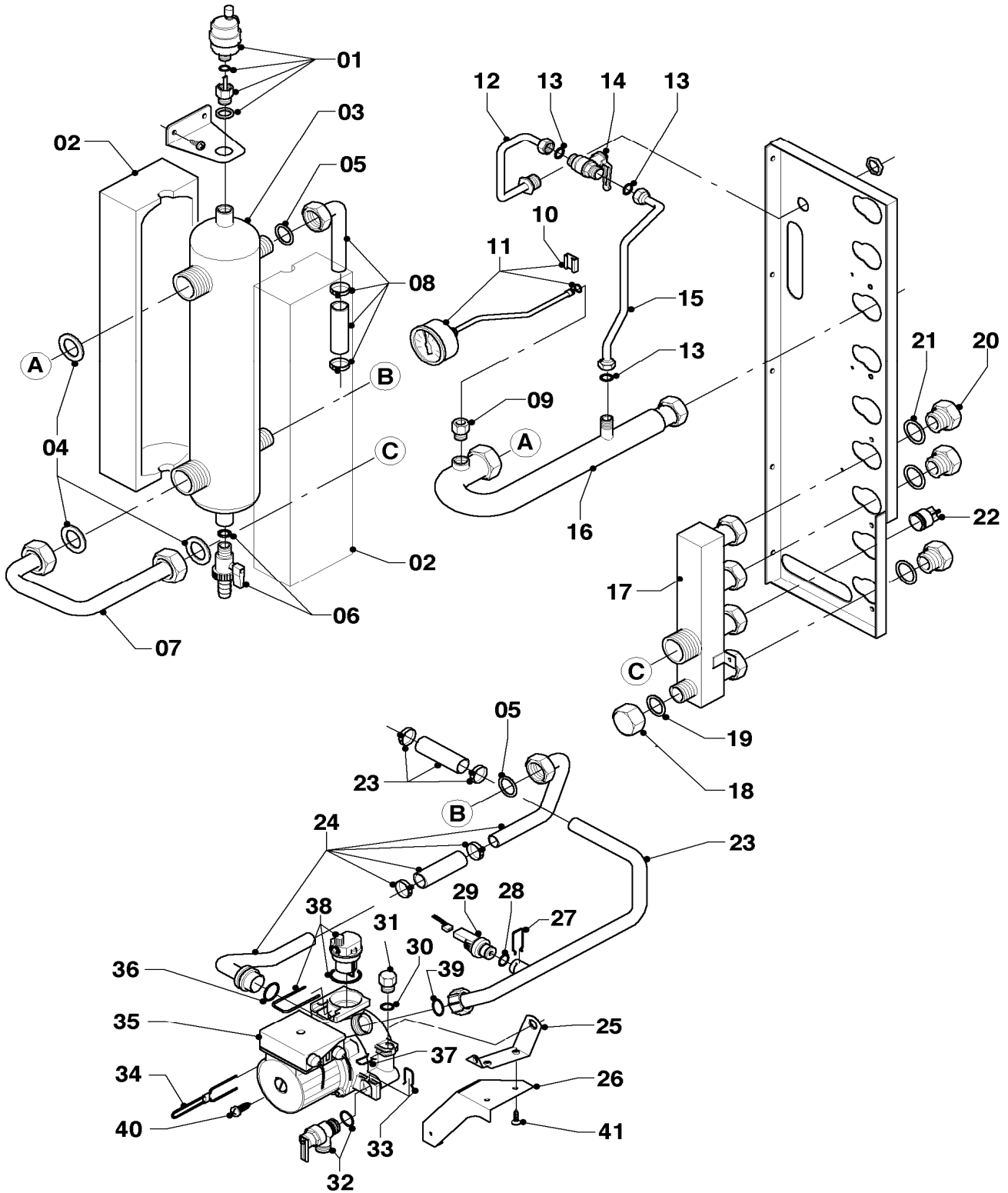
07b Combustion chamber - Unterdruckkammer

VK INT 196, VK INT 246, VK INT 306, VK INT 356

Pos.	Art.-No Teile-Nr.	Part Bezeichnung	Type, note Typ, Bemerkung
		03-07-083	
01	0020038591	Cover	
		Deckel (Kammer, vorne)	
02	0020029605	Clip (PK10)	
		Klammer UDK (10 St.)	
03	981232	Gasket	
		Dichtung	
04	180932	Flue adapter 60/100	VK INT 196, 246, 306, with parts 05-07
		Adapter (60/100)	VK INT 196, 246, 306, mit Pos. 05-07
04	303907	App connection piece 80/125 plastic	VK INT 356, Zubehör, nicht als Ersatzteil lieferbar
		Anschlussstück 80/125	VK INT 356, accessory, cannot be delivered as spare part
05	147392	Cap (PK5)	
		Kappe (5 St.)	
06	500046	Screw	
		Blechschraube	
07	981233	Packing ring	
		Dichtung (EPDM)	
08	980765	Grommet	
		Dichtung (rot, groß)	
09	0020057554	Gasket (PK5)	
		Dichtung (5 St.)	
10	0020057555	Gasket (PK5)	
		Dichtung (5 St.)	
11	0020057556	Gasket (PK5)	
		Dichtung (5 St.)	
12	509120	Packing ring (PK10)	
		Dichtung (10 St.)	

08 Connection parts - Hydraulikteile

VK INT 196, VK INT 246, VK INT 306, VK INT 356



03 - 08- 034

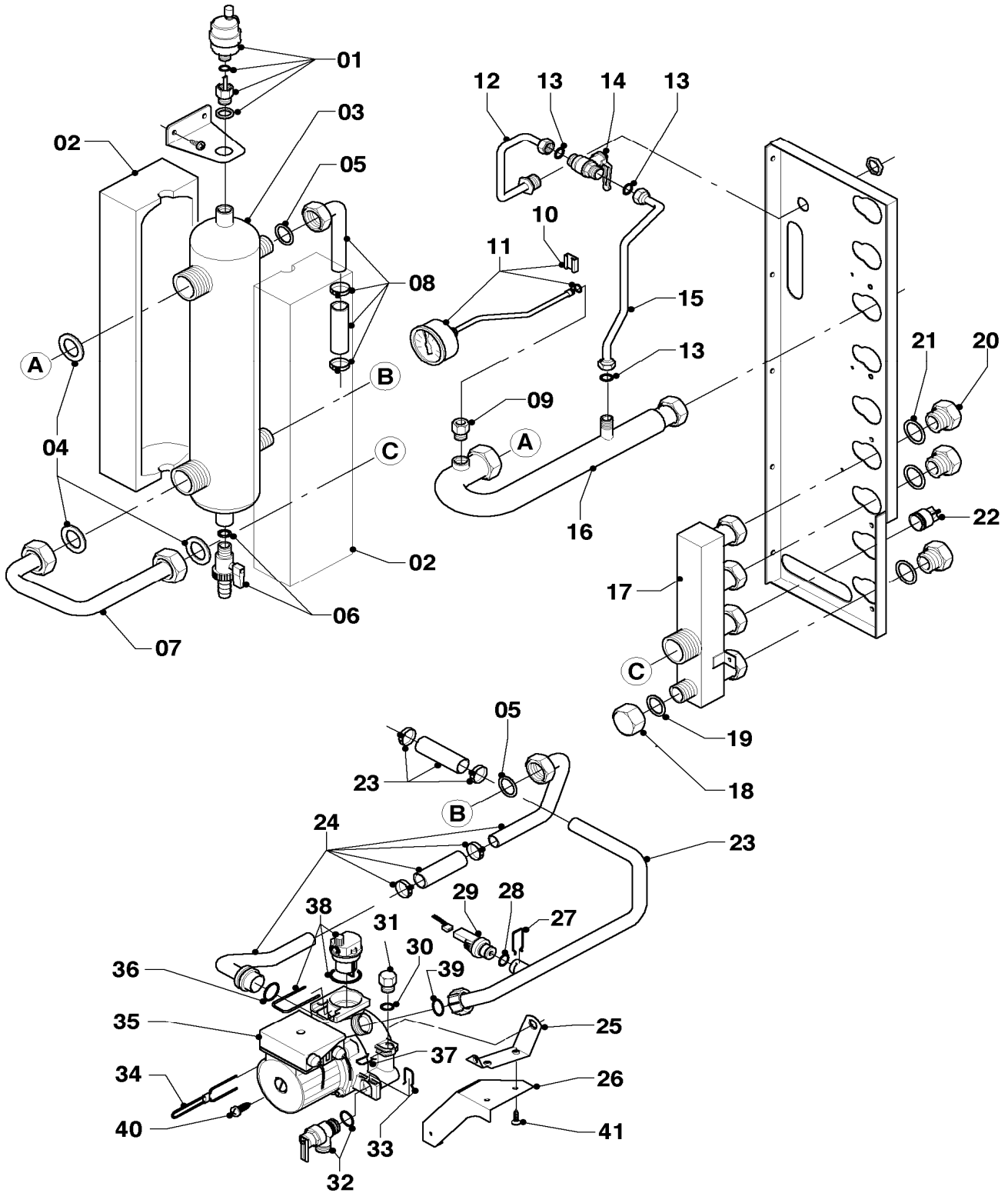
08 Connection parts - Hydraulikteile

VK INT 196, VK INT 246, VK INT 306, VK INT 356

Pos.	Art.-No Teile-Nr.	Part Bezeichnung	Type, note Typ, Bemerkung
		03-08-034	
01	061707	Automatic de-aerator Schnellentlüfter	
02	0020057557	Insulation Isolierung	
03	0020057558	Low loss header Weiche (hydraulisch)	with parts 04-05 mit Pos. 04-05
04	980195	packing ring Dichtung	
05	0020057559	Gasket (PK10) Dichtung (10 St.)	
06	082260	Drain valve Entleerungsventil	
07	0020057560	Tube Rohr	with part 04 mit Pos. 04
08	0020057546	Tube Rohr	VK INT 196, 246, with part 05 VK INT 196, 246, mit Pos. 05
08	0020057547	Tube Rohr	VK INT 306, 356, with part 05 VK INT 306, 356, mit Pos. 05
09	147788	Adapter Adapter	
10	085751	Pressure gauge clip Halter	
11	180982	Pressure gauge Manometer	with part 10 mit Pos. 10
12	0020057561	Tube Rohr	with part 13 mit Pos. 13
13	981149	Packing ring (PK10) Dichtung (10 St.)	
14	0020057562	Tap Hahn (Füllventil)	with part 13 mit Pos. 13
15	0020057563	Tube Rohr	with part 13 mit Pos. 13
16	0020057564	Tube Rohr	with parts 04, 13, 21 mit Pos. 04, 13, 21
17	0020057565	Manifold Verteiler	with parts 04, 19, 21 mit Pos. 04, 19, 21
18	950017	Cap Kappe	
19	981141	Packing ring (PK10) Dichtung (10 St.)	
20	0020057566	Plug Stopfen	with part 21 mit Pos. 21
21	0020057559	Gasket (PK10) Dichtung (10 St.)	
22	0020038605	Adapter/non-return valve Adapter/Rückflussverhinderer	
23	0020057548	Tube Rohr	with part 39 mit Pos. 39
24	0020057567	Tube Rohr	with parts 05, 36 mit Pos. 05, 36

08 Connection parts - Hydraulikteile

VK INT 196, VK INT 246, VK INT 306, VK INT 356



03 - 08- 034

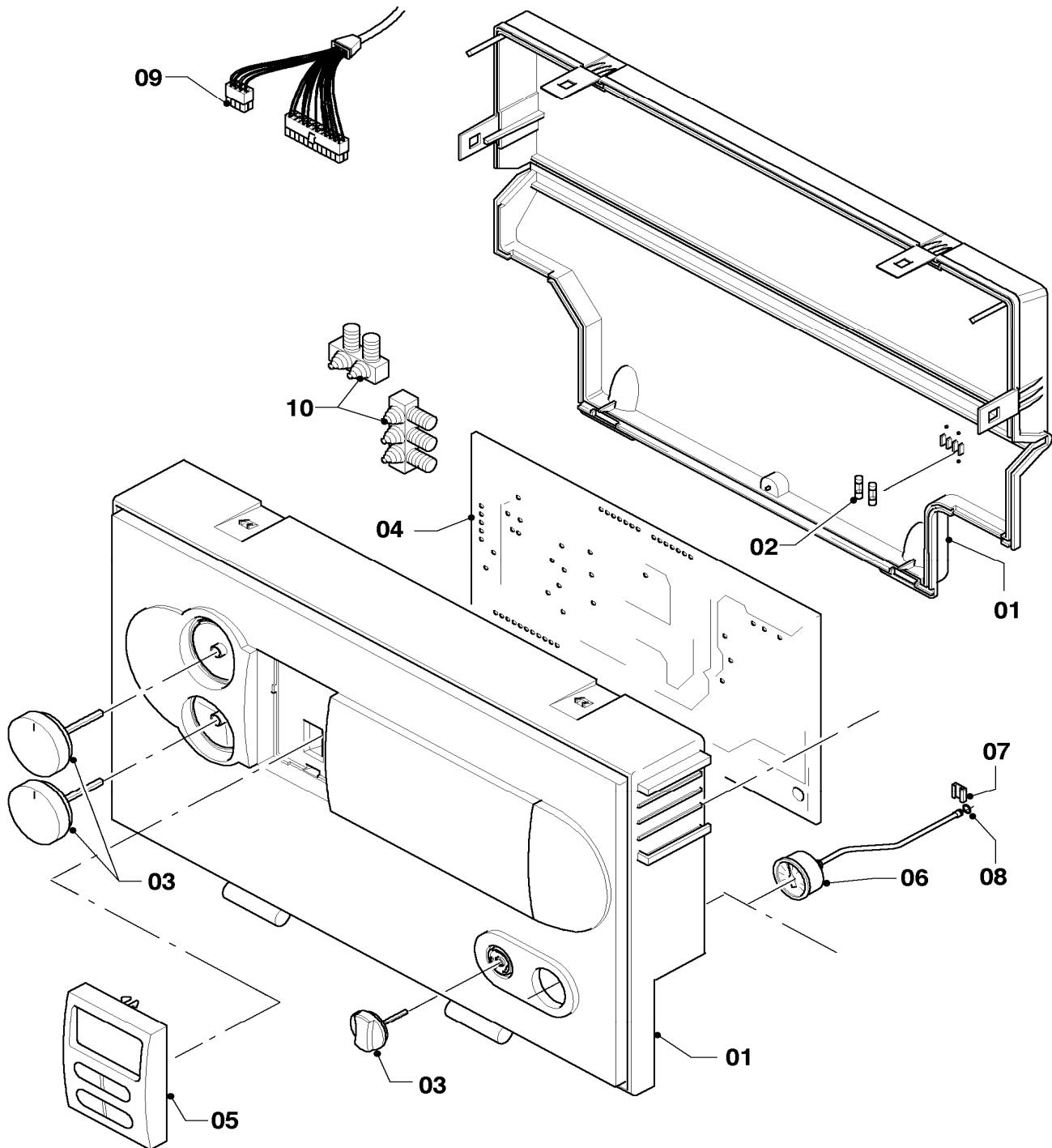
08 Connection parts - Hydraulikteile

VK INT 196, VK INT 246, VK INT 306, VK INT 356

Pos.	Art.-No Teile-Nr.	Part Bezeichnung	Type, note Typ, Bemerkung
		03-08-034	
25	178984	Support	with parts 40-41
		Halter	mit Pos. 40-41
26	0020057568	Support	
		Halter	
27	154150	Clip	
		Bügel	
28	178993	Packing ring (PK10)	
		Dichtung (10 St.)	
29	0020059717	Sensor water pressure	with parts 27-28
		Sensor Wasserdruck	mit Pos. 27-28
30	178993	Packing ring (PK10)	
		Dichtung (10 St.)	
31	0020020489	Plug	with part 30
		Stopfen	mit Pos. 30
32	178985	Pressure relief valve (3 bar)	with part 33
		Sicherheitsventil (3 bar)	mit Pos. 33
33	178992	Clip (PK10)	
		Klammer (10 St.)	
34	178981	Clip	
		Klammer 3WV-Pumpe	
35	0020057569	Pump	with parts 30, 36, 38-39
		Pumpe	mit Pos. 30, 36, 38-39
36	193537	Packing ring (PK10)	
		Dichtung (10 St.)	
37	154150	Clip	
		Bügel	
38	104521	Automatic air vent	
		Schnellentlüfter	
39	193539	Packing ring (PK10)	
		Dichtung (10 St.)	
40	235756	Tapping screw	
		Blechschraube	
41	235715	Tapping screw ISO 7049	
		Blechschraube ISO 7049	

12 Control panel - Schaltkasten

VK INT 196, VK INT 246, VK INT 306, VK INT 356



03 - 12 - 062

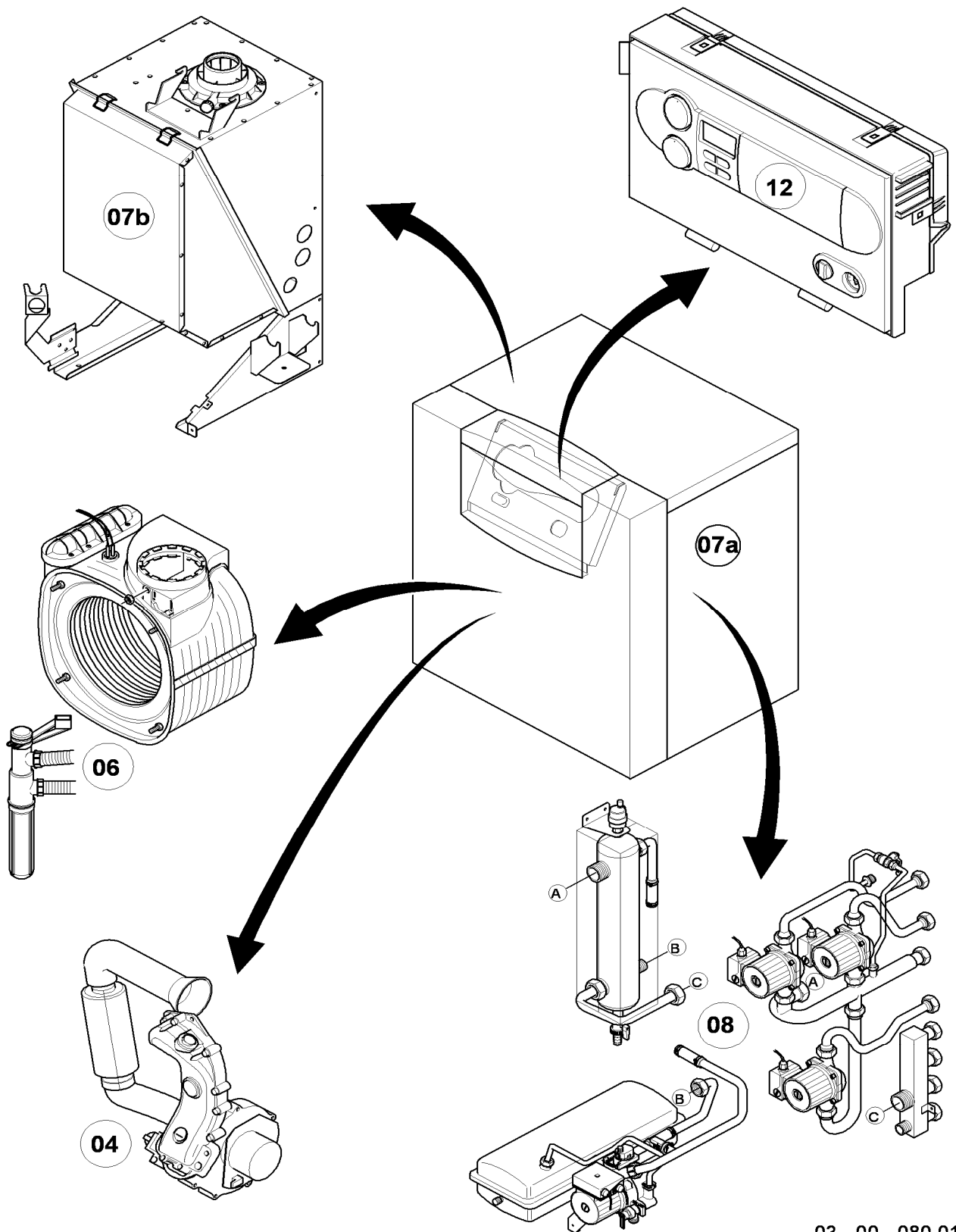
12 Control panel - Schaltkasten

VK INT 196, VK INT 246, VK INT 306, VK INT 356

Pos.	Art.-No Teile-Nr.	Part Bezeichnung	Type, note Typ, Bemerkung
		03-12-062	
00	733734	Connector spacing 5 3pole	3-pin, grey (not shown)
		Steckverbinder (Rast 5, 3-polig)	3-polig, grau (nicht dargestellt)
00	098907	Support (PK 2)	for control panel (not shown)
		Halter (2 St.)	für Schaltkasten (nicht dargestellt)
00	0020038588	Ignition cable	not shown
		Zündkabel	nicht dargestellt
01	0020041164	Casing (Performance)	with parts 02-03
		Gehäuse (Performance)	mit Pos. 02-03
02	251955	Fuse 2.0A T (PK10)	
		Sicherung 2,0A T (10 St.)	
03	0020048969	Knobs grey (PK3)	
		Knopf grau (3 St.)	
04	0020064501	Printed circuit board	with part 02
		Leiterplatte	mit Pos. 02
05	0020056561	Display (grey)	
		Display (grau)	
06	180982	Pressure gauge	with parts 07-08
		Manometer	mit Pos. 07-08
07	085751	Pressure gauge clip	
		Halter	
08	981155	Packing ring (PK10)	
		Dichtung (10 St.)	
09	0020038589	Cable tree (harness)	gas valve, fan, NTC´s, thermal fuse
		Kabelbaum	Gasarmatur, Gebläse, NTC´s, STB
09	0020057580	Wiring harness	C1/C2, water pressure sensor, tank NTC
		Kabelbaum	C1/C2, Wasserdrucksensor, Speicherfühler
10	078533	Cable fixation	
		Zugentlaster, Set	

General view of sheet - Baugruppenübersicht

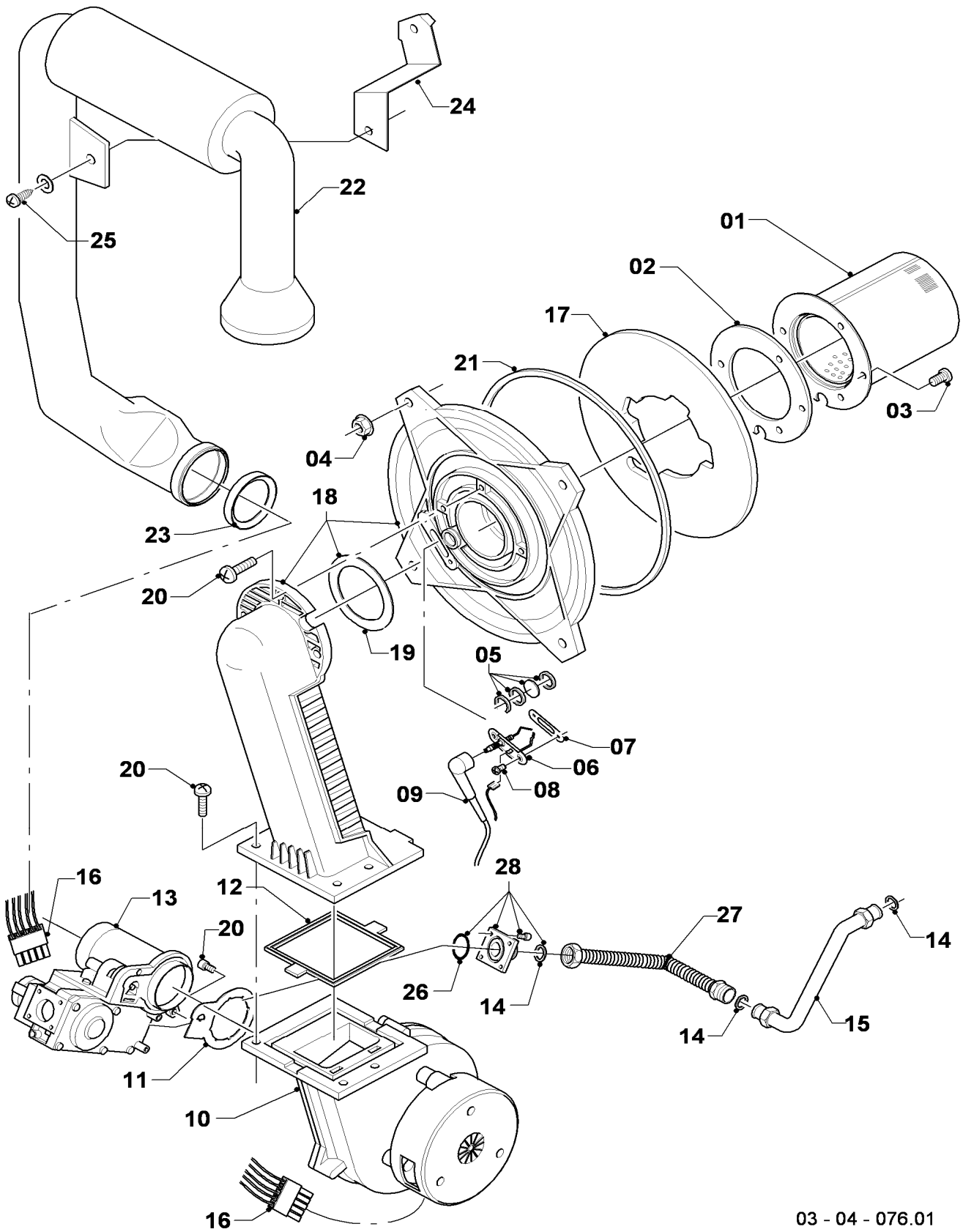
VKS INT 196, VKS INT 246, VKS INT 306, VKS INT 356



03 - 00 - 080.01

04 Burner - Brenner

VKS INT 196, VKS INT 246, VKS INT 306, VKS INT 356



03 - 04 - 076.01

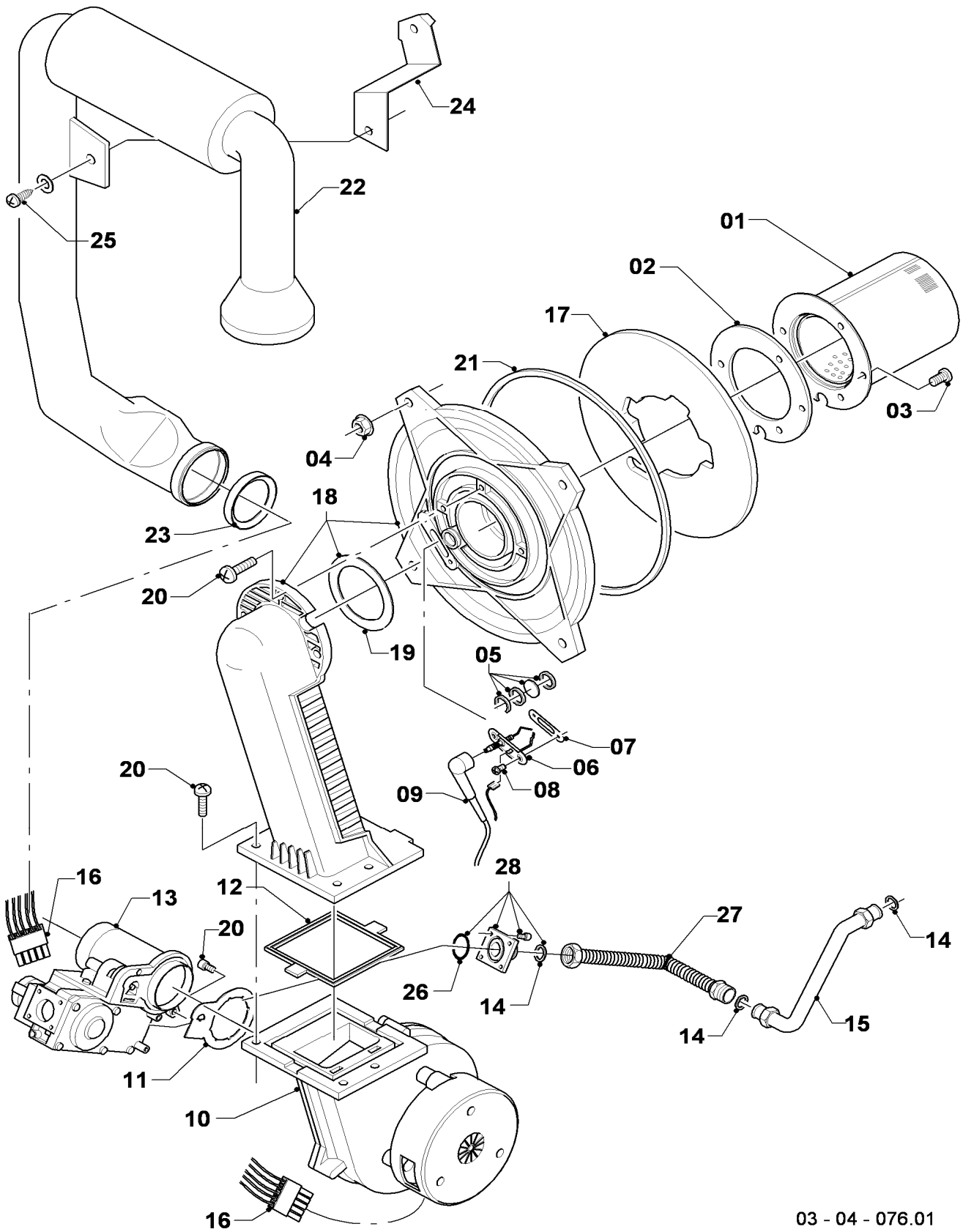
04 Burner - Brenner

VKS INT 196, VKS INT 246, VKS INT 306, VKS INT 356

Pos.	Art.-No Teile-Nr.	Part Bezeichnung	Type, note Typ, Bemerkung
		03-04-076	
00	0020064187	Conversion set (natural gas -> liquid gas)	not shown
		Umstellsatz Erdgas -> Flüssiggas	nicht dargestellt
00	0020064188	Conversion set (liquid gas -> natural gas)	not shown
		Umstellsatz Flüssiggas -> Erdgas	nicht dargestellt
01	049324	Burner	VKS INT 196, with parts 02-03
		Brenner	VKS INT 196, mit Pos. 02-03
01	049345	Burner	VKS INT 246, with parts 02-03
		Brenner	VKS INT 246, mit Pos. 02-03
01	050430	Burner	VKS INT 306, 356, with parts 02-03
		Brenner	VKS INT 306, 356, mit Pos. 02-03
02	981103	Sealing ring	
		Dichtung	
03	105900	Screw (PK10)	
		Linsenschraube (10 St.)	
04	0020026537	Nut M6 (PK5)	
		Mutter (5 St.)	
05	161245	Inspection glass	
		Schauglas	
06	090709	Ignition/monitoring electrode	with parts 07-08
		Zünderlektrode	mit Pos. 07-08
07	980961	Gasket electrode	
		Dichtung Zünderlektrode	
08	118883	Flat head screw ISO 7045	
		Flachkopfschraube ISO 7045	
09	0020038588	Ignition cable	
		Zündkabel	
10	193593	Fan	with parts 11-12
		Gebläse	mit Pos. 11-12
11	981104	Gasket	
		Dichtung	
12	193594	Packing ring	
		Dichtung	
13	053470	Gas section	VKS INT 196, with parts 04, 11, 14, 21, 26
		Gasarmatur	VKS INT 196, mit Pos. 04, 11, 14, 21, 26
13	053471	Gas section	VKS INT 246, with parts 04, 11, 14, 21, 26
		Gasarmatur	VKS INT 246, mit Pos. 04, 11, 14, 21, 26
13	053500	Gas section	VKS INT 306, 356, with parts 04, 11, 14, 21, 26
		Gasarmatur	VKS INT 306, 356, mit Pos. 04, 11, 14, 21, 26
14	981142	Packing ring (PK10)	
		Dichtung (10 St.)	
15	0020057544	Tube	with part 14
		Rohr	mit Pos. 14
16	0020038589	Cable tree (harness)	gas valve, fan, NTC's, thermal fuse
		Kabelbaum	Gasarmatur, Gebläse, NTC's, STB
17	193595	Insulation	with parts 02-03
		Isolierplatte	mit Pos. 02-03
18	0020010867	Flange (set)	with parts 02-05, 07-08, 12, 14, 17-21
		Flansch (Set)	mit Pos. 02-05, 07-08, 12, 14, 17-21
19	981107	Packing ring	
		Dichtung	

04 Burner - Brenner

VKS INT 196, VKS INT 246, VKS INT 306, VKS INT 356



03 - 04 - 076.01

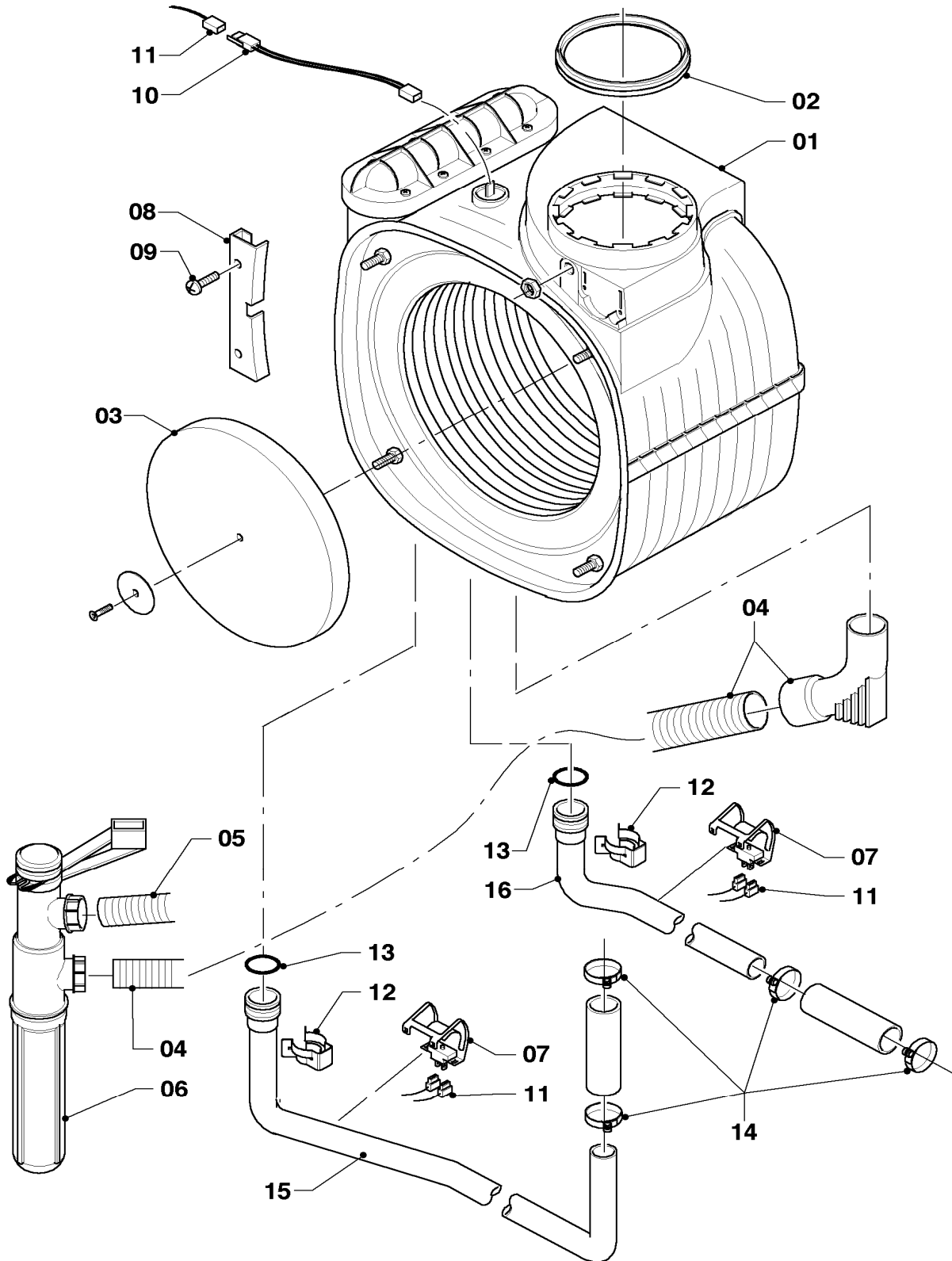
04 Burner - Brenner

VKS INT 196, VKS INT 246, VKS INT 306, VKS INT 356

Pos.	Art.-No Teile-Nr.	Part Bezeichnung	Type, note Typ, Bemerkung
		03-04-076	
20	193597	Screw (PK10) Schraube (10 St.)	
21	0020025929	Sealing gasket Dichtungssatz (Brennerflansch)	with parts 04, 14 mit Pos. 04, 14
22	193599	Air inlet duct Frischluftrrohr	VKS INT 196, with part 23 VKS INT 196, mit Pos. 23
22	103404	Air inlet duct Frischluftrrohr	VKS INT 246, 306, with part 23 VKS INT 246, 306, mit Pos. 23
22	0020025039	Air inlet duct Frischluftrrohr	VKS INT 356, with part 23 VKS INT 356, mit Pos. 23
23	981111	Packing ring Dichtung	
24	103405	Support Halter	
25	235756	Tapping screw Blechschrabe	
26	982319	O-ring O-Ring 'D'	
27	0020057543	Tube Rohr	with part 14 mit Pos. 14
28	0020010868	Adaptor piece (gas valve) Adapter (Gasarmatur)	with part 26 mit Pos. 26

06 Heat exchanger - Wärmetauscher

VKS INT 196, VKS INT 246, VKS INT 306, VKS INT 356



03 - 06 - 081

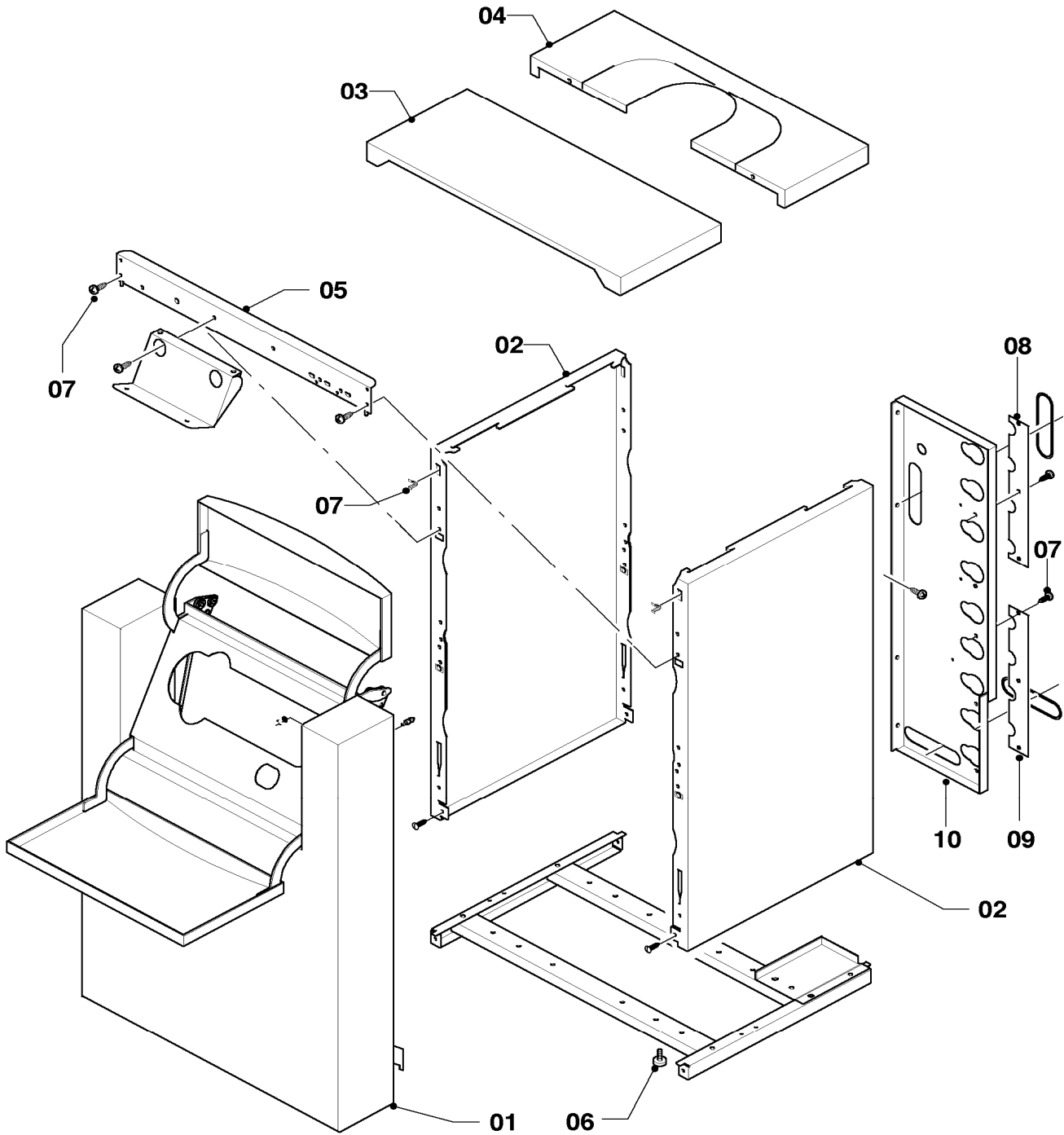
06 Heat exchanger - Wärmetauscher

VKS INT 196, VKS INT 246, VKS INT 306, VKS INT 356

Pos.	Art.-No Teile-Nr.	Part Bezeichnung	Type, note Typ, Bemerkung
		03-06-081	
01	0020018181	Heat exchanger Wärmetauscher HW	VKS INT 196, with parts 02, 12, 13 VKS INT 196, mit Pos. 02, 12, 13
01	0020018182	Heat exchanger Wärmetauscher HW	VKS INT 246, with parts 02, 12, 13 VKS INT 246, mit Pos. 02, 12, 13
01	0020018183	Heat exchanger Wärmetauscher HW	VKS INT 306, with parts 02, 12, 13 VKS INT 306, mit Pos. 02, 12, 13
01	0020025040	Heat exchanger Wärmetauscher HW	VKS INT 356, with parts 02, 12, 13 VKS INT 356, mit Pos. 02, 12, 13
02	981227	Gasket Dichtung (Abgassammler)	
03	210779	Insulation Isolierplatte	
04	0020057545	Hose Schlauch	
05	095624	Hose (condensation) Schlauch (Kondensatleitung)	
06	0020038571	Condensate trap Siphon	
07	193592	NTC sensor (CH flow/CH return) NTC-Fühler	
08	180989	Support (PK2) Halter (2 St.)	with part 09 mit Pos. 09
09	178968	Screw (PK10) Schraube (10 St.)	
10	0020052332	Cable tree (harness) Kabelbaum	
11	0020038589	Cable tree (harness) Kabelbaum	gas valve, temp. limiter flue gas, fan, NTC´s, thermal fuse Gasarmatur, Abgastemperaturwächter, Gebläse, NTC´s, STB
12	103417	Clip (PK10) Klammer (10 St.)	
13	103415	Packing ring (PK10) Dichtung (10 St.)	
14	990187	Securing clip Schlauchschele	
15	0020057546	Tube Rohr	VKS INT 196, 246, with parts 13-14 VKS INT 196, 246, mit Pos. 13-14
15	0020057547	Tube Rohr	VKS INT 306, 356, with parts 13-14 VKS INT 306, 356, mit Pos. 13-14
16	0020057548	Tube Rohr	with parts 13-14 mit Pos. 13-14

07a Casing parts - Verkleidungsteile

VKS INT 196, VKS INT 246, VKS INT 306, VKS INT 356



03 - 07 - 082

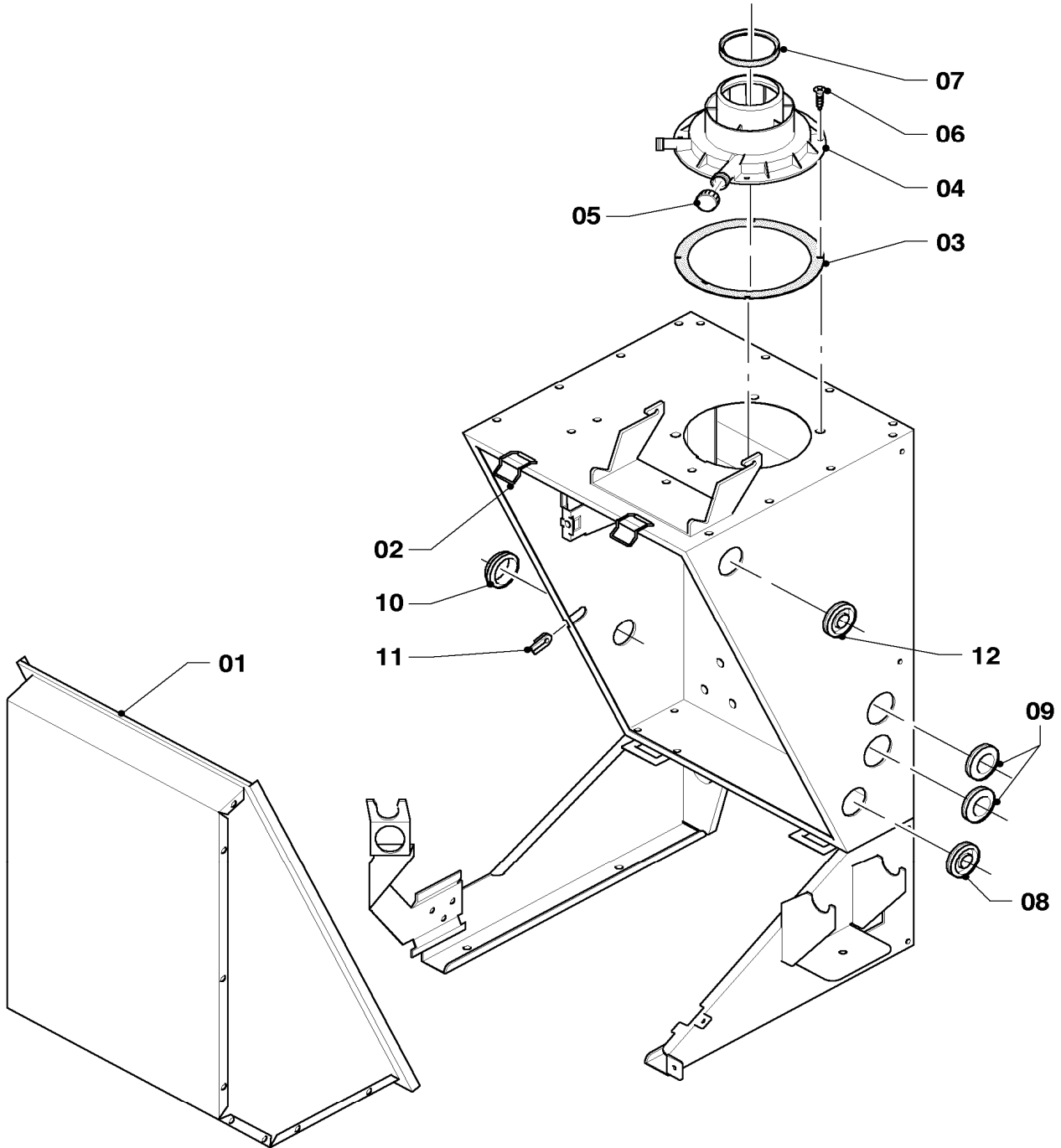
07a Casing parts - Verkleidungsteile

VKS INT 196, VKS INT 246, VKS INT 306, VKS INT 356

Pos.	Art.-No Teile-Nr.	Part Bezeichnung	Type, note Typ, Bemerkung
		03-07-082	
01	0020057549	Front panel Frontblech	
02	207507	Side panel Seitenteil	left and right side identical links und rechts identisch
03	0020057550	Cover Deckel	
04	0020057551	Cover Deckel	
05	092286	Supporting element Halteleiste (Quertraverse)	
06	071931	Adjustable foot Stellfuß	
07	219656	Fastening set Befestigungssatz (Seitenteil)	2 spring clamps, 12 screws 2 Klammern, 12 Schrauben
08	0020057552	Cover Deckel	
09	0020057553	Cover Deckel	
10	-	-	cannot be delivered as spare part nicht als Ersatzteil lieferbar

07b Combustion chamber - Unterdruckkammer

VKS INT 196, VKS INT 246, VKS INT 306, VKS INT 356



03 - 07 - 083

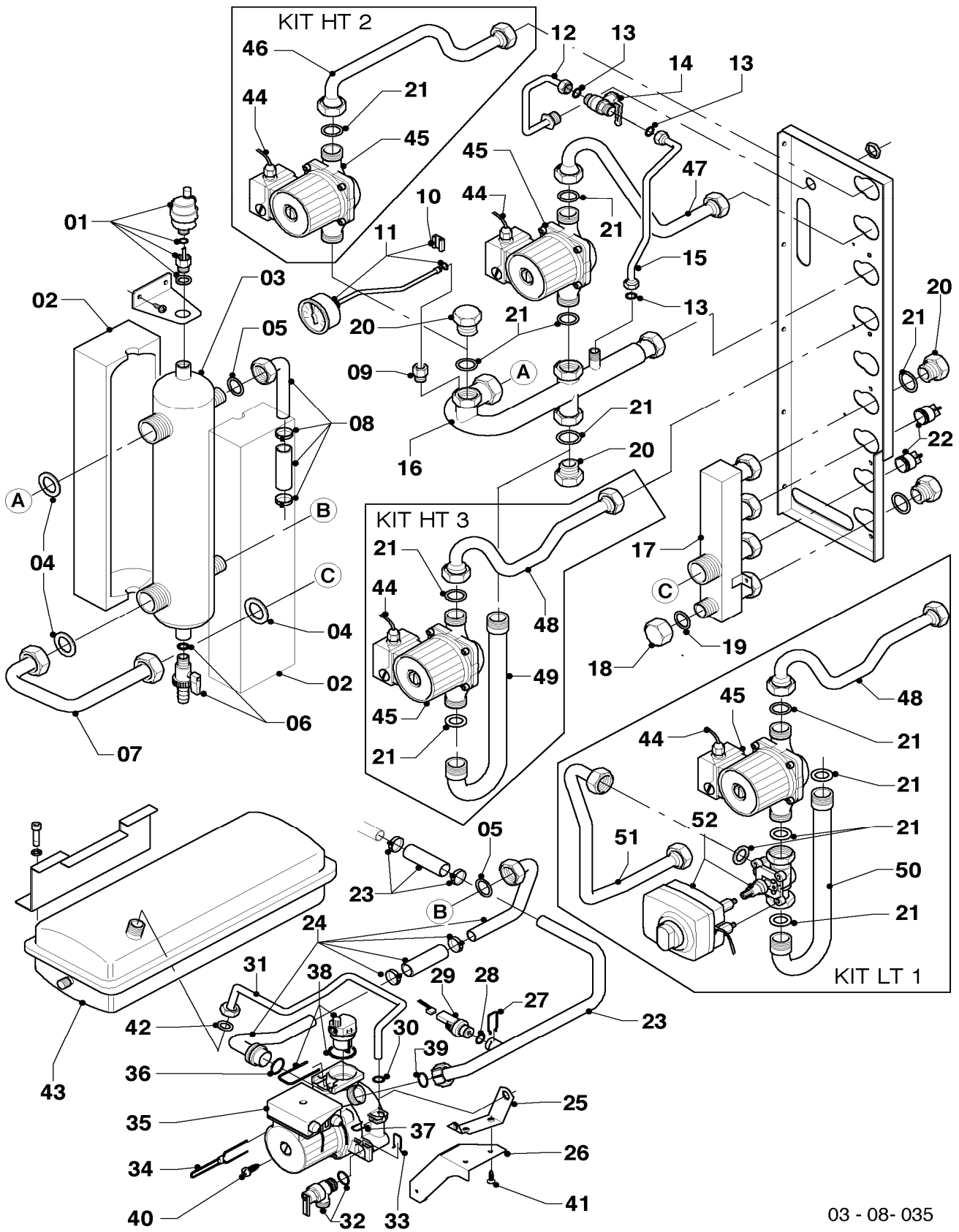
07b Combustion chamber - Unterdruckkammer

VKS INT 196, VKS INT 246, VKS INT 306, VKS INT 356

Pos.	Art.-No Teile-Nr.	Part Bezeichnung	Type, note Typ, Bemerkung
		03-07-083	
01	0020038591	Cover	
		Deckel (Kammer, vorne)	
02	0020029605	Clip (PK10)	
		Klammer UDK (10 St.)	
03	981232	Gasket	
		Dichtung	
04	180932	Flue adapter 60/100	VKS INT 196, 246, 306, with parts 05-07
		Adapter (60/100)	VKS INT 196, 246, 306, mit Pos. 05-07
04	303907	App connection piece 80/125 plastic	VKS INT 356, Zubehör, nicht als Ersatzteil lieferbar
		Anschlussstück 80/125	VKS INT 356, accessory, cannot be delivered as spare part
05	147392	Cap (PK5)	
		Kappe (5 St.)	
06	500046	Screw	
		Blechschraube	
07	981233	Packing ring	
		Dichtung (EPDM)	
08	980765	Grommet	
		Dichtung (rot, groß)	
09	0020057554	Gasket (PK5)	
		Dichtung (5 St.)	
10	0020057555	Gasket (PK5)	
		Dichtung (5 St.)	
11	0020057556	Gasket (PK5)	
		Dichtung (5 St.)	
12	509120	Packing ring (PK10)	
		Dichtung (10 St.)	

08 Connection parts - Hydraulikteile

VKS INT 196, VKS INT 246, VKS INT 306, VKS INT 356



03 - 08 - 035

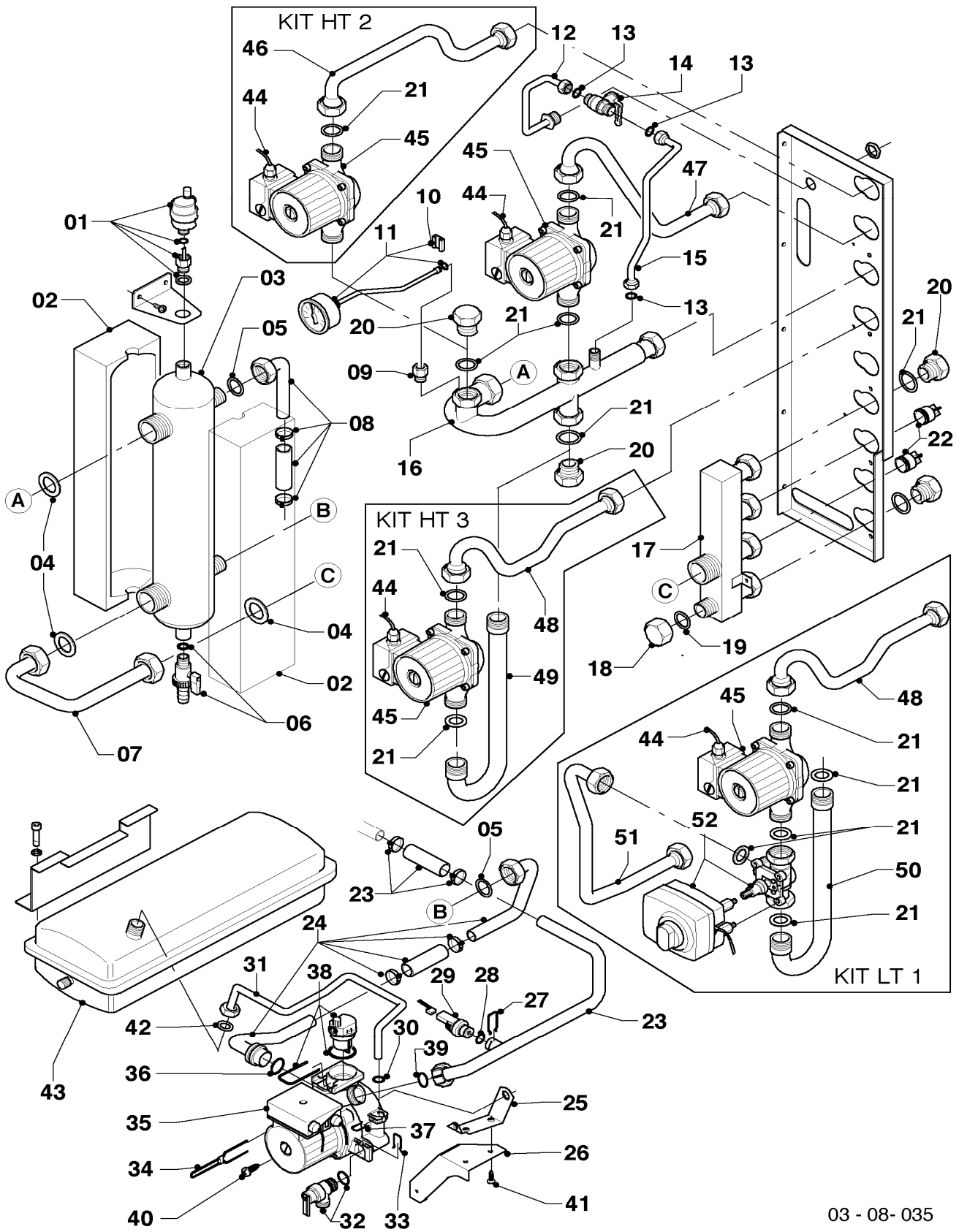
08 Connection parts - Hydraulikteile

VKS INT 196, VKS INT 246, VKS INT 306, VKS INT 356

Pos.	Art.-No Teile-Nr.	Part Bezeichnung	Type, note Typ, Bemerkung
		03-08-035	
01	061707	Automatic de-aerator Schnellentlüfter	
02	0020057557	Insulation Isolierung	
03	0020057558	Low loss header Weiche (hydraulisch)	with parts 04-05 mit Pos. 04-05
04	980195	packing ring Dichtung	
05	0020057559	Gasket (PK10) Dichtung (10 St.)	
06	082260	Drain valve Entleerungsventil	
07	0020057560	Tube Rohr	with part 04 mit Pos. 04
08	0020057546	Tube Rohr	VKS INT 196, 246, with part 05 VKS INT 196, 246, mit Pos. 05
08	0020057547	Tube Rohr	VKS INT 306, 356, with part 05 VKS INT 306, 356, mit Pos. 05
09	147788	Adapter Adapter	
10	085751	Pressure gauge clip Halter	
11	180982	Pressure gauge Manometer	with part 10 mit Pos. 10
12	0020057561	Tube Rohr	with part 13 mit Pos. 13
13	981149	Packing ring (PK10) Dichtung (10 St.)	
14	0020057562	Tap Hahn (Füllventil)	with part 13 mit Pos. 13
15	0020057563	Tube Rohr	with part 13 mit Pos. 13
16	0020057581	Tube Rohr	with parts 04, 13, 21 mit Pos. 04, 13, 21
17	0020057565	Manifold Verteiler	with parts 04, 19, 21 mit Pos. 04, 19, 21
18	950017	Cap Kappe	
19	981141	Packing ring (PK10) Dichtung (10 St.)	
20	0020057566	Plug Stopfen	with part 21 mit Pos. 21
21	0020057559	Gasket (PK10) Dichtung (10 St.)	
22	0020038605	Adapter/non-return valve Adapter/Rückflussverhinderer	
23	0020057548	Tube Rohr	with part 39 mit Pos. 39
24	0020057567	Tube Rohr	with parts 05, 36 mit Pos. 05, 36

08 Connection parts - Hydraulikteile

VKS INT 196, VKS INT 246, VKS INT 306, VKS INT 356



03 - 08 - 035

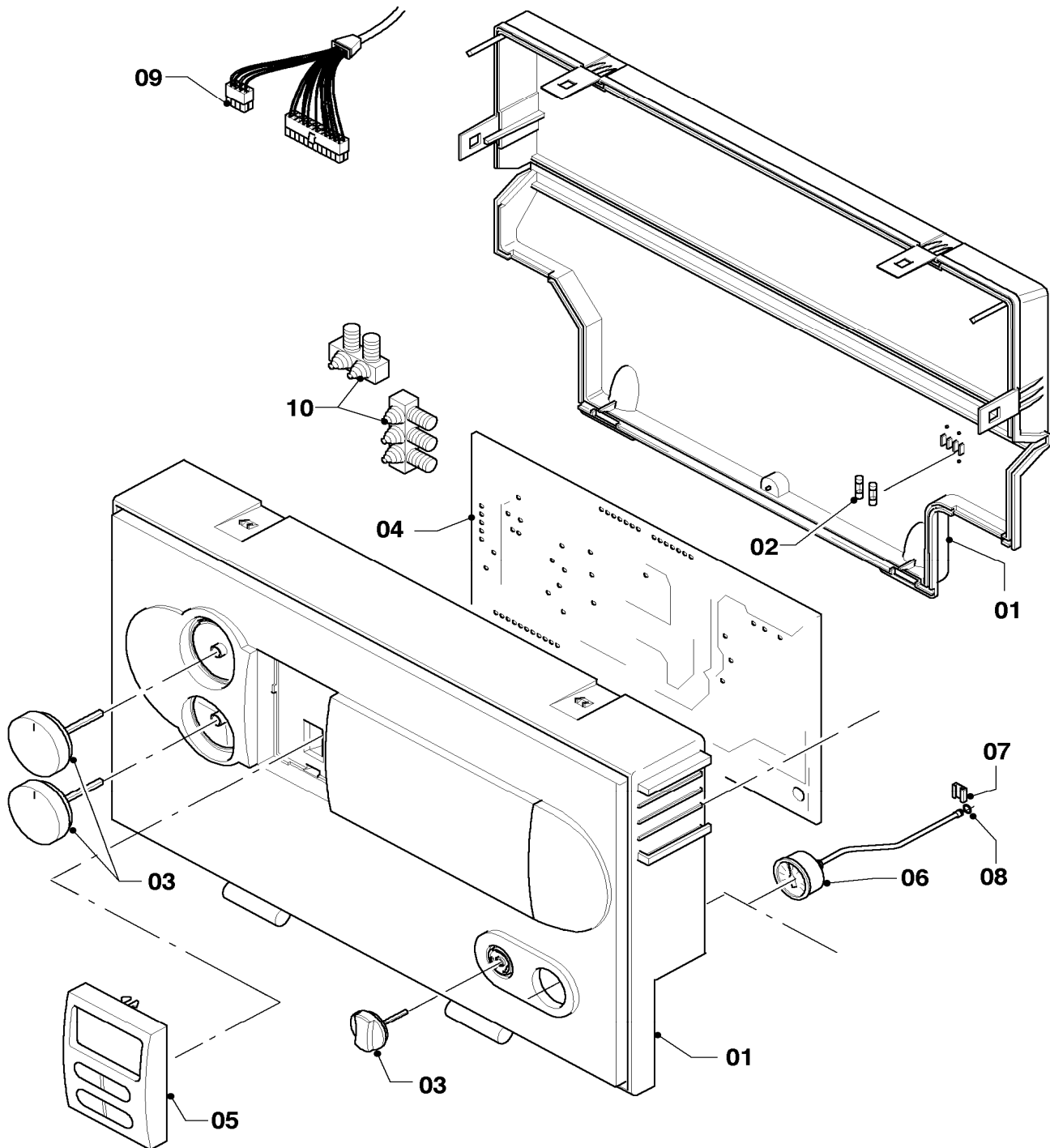
08 Connection parts - Hydraulikteile

VKS INT 196, VKS INT 246, VKS INT 306, VKS INT 356

Pos.	Art.-No Teile-Nr.	Part Bezeichnung	Type, note Typ, Bemerkung
		03-08-035	
25	178984	Support Halter	with parts 40-41 mit Pos. 40-41
26	0020057568	Support Halter	
27	154150	Clip Bügel	
28	178993	Packing ring (PK10) Dichtung (10 St.)	
29	0020059717	Sensor water pressure Sensor Wasserdruck	with parts 27-28 mit Pos. 27-28
30	178993	Packing ring (PK10) Dichtung (10 St.)	
31	0020057570	Tube Rohr	with parts 30, 42 mit Pos. 30, 42
32	178985	Pressure relief valve (3 bar) Sicherheitsventil (3 bar)	with part 33 mit Pos. 33
33	178992	Clip (PK10) Klammer (10 St.)	
34	178981	Clip Klammer 3WV-Pumpe	
35	0020057569	Pump Pumpe	with parts 30, 36, 38-39 mit Pos. 30, 36, 38-39
36	193537	Packing ring (PK10) Dichtung (10 St.)	
37	154150	Clip Bügel	
38	104521	Automatic air vent Schnellentlüfter	
39	193539	Packing ring (PK10) Dichtung (10 St.)	
40	235756	Tapping screw Blechschaube	
41	235715	Tapping screw ISO 7049 Blechschaube ISO 7049	
42	981142	Packing ring (PK10) Dichtung (10 St.)	
43	179047	Expansion vessel 12 ltr. Ausdehnungsgefäß 12 ltr.	with part 42 mit Pos. 42
44	0020057571	Cable Kabel	
45	0020057572	Pump Pumpe	with part 21 mit Pos. 21
46	0020057573	Tube Rohr	with part 21 mit Pos. 21
47	0020057574	Tube Rohr	with part 21 mit Pos. 21
48	0020057575	Tube Rohr	with part 21 mit Pos. 21
49	0020057576	Tube Rohr	with part 21 mit Pos. 21
50	0020057577	Tube Rohr	with part 21 mit Pos. 21
51	0020057578	Tube Rohr	with part 21 mit Pos. 21
52	0020057579	Mixing valve Mischer	with part 21 mit Pos. 21

12 Control panel - Schaltkasten

VKS INT 196, VKS INT 246, VKS INT 306, VKS INT 356



03 - 12 - 062

12 Control panel - Schaltkasten

VKS INT 196, VKS INT 246, VKS INT 306, VKS INT 356

Pos.	Art.-No Teile-Nr.	Part Bezeichnung	Type, note Typ, Bemerkung
		03-12-062	
00	733734	Connector spacing 5 3pole	3-pin, grey (not shown)
		Steckverbinder (Rast 5, 3-polig)	3-polig, grau (nicht dargestellt)
00	098907	Support (PK 2)	for control panel (not shown)
		Halter (2 St.)	für Schaltkasten (nicht dargestellt)
00	0020038588	Ignition cable	not shown
		Zündkabel	nicht dargestellt
01	0020041164	Casing (Performance)	with parts 02-03
		Gehäuse (Performance)	mit Pos. 02-03
02	251955	Fuse 2.0A T (PK10)	
		Sicherung 2,0A T (10 St.)	
03	0020048969	Knobs grey (PK3)	
		Knopf grau (3 St.)	
04	0020064501	Printed circuit board	with part 02
		Leiterplatte	mit Pos. 02
05	0020056561	Display (grey)	
		Display (grau)	
06	180982	Pressure gauge	with parts 07-08
		Manometer	mit Pos. 07-08
07	085751	Pressure gauge clip	
		Halter	
08	981155	Packing ring (PK10)	
		Dichtung (10 St.)	
09	0020038589	Cable tree (harness)	gas valve, fan, NTC´s, thermal fuse
		Kabelbaum	Gasarmatur, Gebläse, NTC´s, STB
09	0020057580	Wiring harness	C1/C2, water pressure sensor, tank NTC
		Kabelbaum	C1/C2, Wasserdrucksensor, Speicherfühler
10	078533	Cable fixation	
		Zugentlaster, Set	

