

Для эксплуатирующего предприятия



# ИНСТРУКЦИЯ ПО ЭКСПЛУАТАЦИИ aquaTEC



Газовый отопительный  
настенный аппарат со  
слоистым накопителем

VUI 280-7

VUI 282-7



# ОГЛАВЛЕНИЕ

<b>Указания по документации</b> .....	<b>3</b>	3.7 Вывод из эксплуатации .....	12
Размещение и хранение документации .....	3	3.7.1 Отключение режима отопления (летний режим) .....	12
Применяемые символы .....	3	3.7.2 Полный вывод установки из эксплуатации .....	13
<b>1 Общие сведения</b> .....	<b>4</b>	3.8 Уход и профилактический осмотр .....	13
1.1 Знаки соответствия .....	4	3.9 Защита от замерзания .....	13
1.2 Применение в соответствии с назначением .....	4	3.10 Поиск неисправностей .....	13
1.3 Ответственность .....		3.11 Выполнить заполнение аппарата и системы на стороне отопления .....	14
1.4 Знак соответствия ГОСТ Р .....	4	3.12 Выполнить опорожнение аппарата и системы на стороне отопления .....	14
1.5 Заводская гарантия .....	4	3.13 Выполнить заполнение аппарата на стороне питьевой воды .....	14
<b>2 Меры безопасности</b> .....	<b>5</b>	3.14 Выполнить опорожнение аппарата на стороне питьевой воды .....	15
2.1 Указания по технике безопасности .....	5		
2.1.1 Установка и регулировка .....	5		
2.1.2 Дополнительное оборудование .....	5		
2.1.3 При появлении запаха газа в помещении котельной .....	5		
2.1.4 Изменения в аппарате и его принадлежностях .....	5		
2.1.5 Взрывоопасные и легко воспламеняющиеся вещества и материалы .....	5		
2.1.6 Пыль .....			
2.1.7 Профилактические осмотры .....	5		
2.1.8 Кожух в виде шкафа .....	5		
2.2 Меры предосторожности .....	6		
2.2.1 Защита от коррозии .....	6		
2.2.2 Контроль давления воды .....	6		
2.2.3 Заполнение отопительной установки .....	6		
2.2.4 Питание от аварийного генераторного агрегата .....	6		
2.2.5 Появление утечек воды .....	6		
2.2.6 Давление подключения питьевой воды .....	6		
<b>3 Обслуживание</b> .....	<b>7</b>		
3.1 Краткий обзор .....	7		
3.1.1 Органы управления .....	7		
3.1.2 Дисплей .....	7		
3.2 Проверки перед вводом в эксплуатацию .....	8		
3.2.1 Открыть запорные устройства .....	8		
3.2.2 Контроль давления воды .....	8		
3.3 Режим приготовления горячей воды .....	8		
3.3.1 Включение и выключение функции горячего пуска .....	9		
3.3.2 Выполнить отбор горячей воды .....	9		
3.4 Режим отопления .....	10		
3.4.1 Регулировка температуры в подающей линии отопительной системы .....	10		
3.4.2 Настройка внешних регуляторов .....	10		
3.5 Индикация состояния .....	11		
3.6 Устранение ошибки в выполнении программы .....	11		
3.6.1 Неисправности при зажигании горелки .....	11		
3.6.2 Неполадки во время подогрева воды .....	12		
3.6.3 Неисправности в системе отвода продуктов сгорания .....	12		

## Указания по документации

Помещенные ниже указания позволяют лучше ориентироваться во всей документации. В сочетании с данным руководством по монтажу и техобслуживанию действительны другие документы. Мы не несем ответственности за ущерб, причиненный в результате несоблюдения требований, содержащихся в этих руководствах.

### Размещение и хранение документации

Просьба передать данное руководство по монтажу и техобслуживанию, а также вспомогательные средства предприятию, которое будет осуществлять эксплуатацию установки. Предприятие примет все это на хранение с тем, чтобы руководства и вспомогательные средства в случае необходимости всегда находились под рукой.

### Применяемые символы

Во время монтажа аппарата просьба выполнять указания по технике безопасности, содержащиеся в данном руководстве по монтажу!



#### **Опасность!**

**Непосредственная опасность для жизни!**



#### **Внимание!**

**Возможная опасная ситуация для изделия и окружающей среды!**



#### **Указание!**

**Полезные сведения и указания.**

- Этот символ предваряет указания, требующие выполнить какое-либо действие.

## 1 Общие сведения

### 1.1 Знаки соответствия

Знак соответствия CE свидетельствует о том, что в аппаратах соблюдены все основные требования Инструкции по газовым приборам (Инструкция 90/396/EWG) и Инструкции по электромагнитной совместимости (Инструкция 89/336/EWG). Аппараты соответствуют основным требованиям Инструкции по коэффициенту полезного действия (Инструкция 92/42/EWG).

### 1.2 Применение в соответствии с назначением

Аппараты Vaillant aquaTEC (далее-аппарат) изготовлены в соответствии с современным уровнем техники и с соблюдением общепризнанных правил и норм техники безопасности. Тем не менее, при неквалифицированном обращении с ними или при использовании не по назначению они могут быть опасны для здоровья и жизни пользователя или третьих лиц или соответственно выйти из строя и привести к материальным убыткам. Аппараты предназначены для использования в качестве генераторов теплоты в закрытых системах отопления с принудительной циркуляцией теплоносителя-воды и для приготовления горячей хозяйственной воды.

Иное или выходящее за пределы области применения использование водонагревателей считается не соответствующим назначению. За ущерб, который может возникнуть в этом случае, ни изготовитель, ни поставщик ответственности не несут. Весь риск ложится на пользователя. В понятие "использование по назначению" входит также выполнение указаний инструкций по эксплуатации и установке аппарата, а также соблюдение условий инспекторских проверок и технического обслуживания.

### 1.3 Ответственность



#### Внимание!

**Мы не несем ответственности за повреждения, возникшие в результате несоблюдения требований инструкции!**



#### Указание!

**Просьба тщательно сохранять всю документацию на этот аппарат и, если это потребуется, передать её следующему владельцу.**

### 1.4 Знак соответствия ГОСТ Р

Данное обозначение является документальным свидетельством того, что данный тип аппарата прошел соответствующие испытания и соответствует требованиям ГОСТ 20548 "Котлы отопительные водогрейные теплопроизводительностью

до 100 кВт" и имеет сертификат Госстандарта России.

Данный аппарат имеет также разрешение на применение Госгортехнадзора России и гигиенический сертификат министерства здравоохранения Российской Федерации.



### 1.5 Заводская гарантия

Вам, как владельцу аппарата, в соответствии с действующим законодательством может быть предоставлена гарантия изготовителя. Обращаем Ваше внимание на то, что гарантия предприятия-изготовителя действует только в случае, если продажа, монтаж и дальнейшее обслуживание аппарата были произведены специализированной организацией, имеющей договор с фирмой Vaillant и уполномоченной распространять продукцию фирмы Vaillant на определённой территории, или организацией, имеющей договор подряда с такой уполномоченной организацией. Выполнение гарантийных обязательств, предусмотренных действующим законодательством той местности, где был приобретён аппарат производителя фирмы Vaillant, осуществляет организация-продавец Вашего аппарата или связанная с ней договором подряда организация, уполномоченная по договору с фирмой Vaillant на распространение продукции фирмы Vaillant в данной местности и осуществившая поставку данного аппарата от завода-изготовителя. По договору с фирмой Vaillant эта организация в течение гарантийного срока бесплатно устранит все выявленные ей недостатки, возникшие по вине завода-изготовителя.

Конкретные условия гарантии и длительность гарантийного срока устанавливаются и документально фиксируются при продаже и установке аппарата.

Гарантия завода-изготовителя не распространяется на изделия, неисправности которых вызваны транспортными повреждениями, неквалифицированным монтажом, несоблюдением данной инструкции и прочими не зависящими от изготовителя причинами, а также на работы по монтажу и обслуживанию аппарата.

Фирма Vaillant гарантирует также возможность приобретения любых запасных частей к данному изделию в течение минимум 10 лет после снятия его с производства.

Установленный срок службы данного изделия составляет 10 лет с момента монтажа.

## 2 Меры безопасности

### 2.1 Указания по технике безопасности

#### 2.1.1 Установка и регулировка

В целях Вашей собственной безопасности установка, пуск, ревизия, изменение установленного расхода газа, перенастройка на использование другого вида газа и дальнейшее техническое обслуживание Вашего аппарата должны производиться только квалифицированными специалистами специализированной организации, имеющей лицензию на проведение вышеуказанных работ и уполномоченными фирмой Vaillant на работу с данным оборудованием.

- В целях безопасности рекомендуется подключать аппарат к однофазной трехпроводной электросети переменного тока 220 В, 50 Гц через выделенный автомат защиты, рассчитанный на номинальный ток 2 А, который рекомендуется располагать вне помещения, где расположен Ваш газовый аппарат. Подключение к электросети следует выполнять без применения штепсельных разъемов и с обязательным заземлением аппарата.

#### 2.1.2 Дополнительное оборудование

Вы не должны ухудшать беспрепятственную подачу воздуха к аппарату THERMOmax с естественным отводом продуктов сгорания. Обратите на это особое внимание при возможной установке шкафов, полок или тому подобных предметов перед аппаратом. Если Вы предполагаете произвести такую установку, то предварительно проконсультируйтесь с Вашей специализированной фирмой.

Вы не должны устанавливать в помещении, где находится газовый аппарат с естественным отводом продуктов сгорания, дополнительные устройства для вентиляции и нагрева воздуха, которые принудительно удаляют воздух из этого помещения (сушки, вытяжки с вентилятором и т. п.). При работе таких устройств в помещении может возникнуть разрежение, которое может привести к обратному потоку продуктов сгорания и нарушению нормальной работы аппарата; При установке герметичных окон и дверей в здании, где установлен аппарат с естественным отводом продуктов сгорания, необходимо позаботиться о дополнительном подводе к аппарату необходимого для горения количества воздуха.

#### 2.1.3 При появлении запаха газа в помещении котельной

При появлении запаха газа необходимо соблюдать следующие меры безопасности:

- не включать и не выключать электрические приборы и освещение в помещении;

- не курить и не пользоваться открытым огнём в помещении;
- не пользоваться телефоном в помещении;
- закрыть запорный кран на подводящем газопроводе;
- проветрить помещение;
- Оповестить о запахе газа аварийную газовую службу.

#### 2.1.4 Изменения в аппарате и его принадлежностях

Запрещается производить какие-либо изменения:

- в самом аппарате;
- в линиях подачи газа, воздуха, воды и электроэнергии;
- в трубах для отвода продуктов сгорания;
- в предохранительном клапане подающей линии отопительной системы;
- в строительных конструкциях, если это может повлиять на эксплуатационную безопасность аппарата.

Запрещается нарушать или удалять пломбы на узлах и агрегатах аппарата (кроме специалистов, производящих настройку или ремонт).

#### 2.1.5 Взрывоопасные и легко воспламеняющиеся вещества и материалы

В помещении, в котором установлен газовый аппарат, нельзя использовать или хранить взрывоопасные или легко воспламеняющиеся материалы (например, бензин, бумагу, краски).

#### 2.1.6 Пыль

Следите за тем, чтобы в помещении, в котором установлен аппарат, не было пыли.

#### 2.1.7 Профилактические осмотры

Условием продолжительного срока службы, надежной и безотказной работы является регулярное проведение ревизии и профилактических работ на Вашем аппарате специалистом 1 раз в год.

Рекомендуется заключение договора на проведение этих работ со специализированной организацией, уполномоченной фирмой Joh. Vaillant GmbH и. Со на работу с данным оборудованием и имеющей право на монтаж, пуск, ревизию, сервисное и гарантийное обслуживание оборудования Vaillant.

#### 2.1.8 Кожух в виде шкафа

Кожух в виде шкафа, закрывающий аппарат, должен соответствовать определенным предписаниям по конструктивному исполнению. По данному вопросу обращайтесь в Ваше официально признанное специализированное предприятие, если Вы запланировали установку подобного кожуха.

## 2 Меры безопасности

### 2.2 Меры предосторожности

#### 2.2.1 Защита от коррозии

Не используйте вблизи газового аппарата аэрозоли, растворители, хлорсодержащие чистящие средства, краски, клеящие вещества и т.п. Эти вещества могут при неблагоприятных обстоятельствах привести к коррозии, в том числе и в системе отвода продуктов сгорания.

#### 2.2.2 Контроль давления воды

Проверяйте с регулярными интервалами давление воды в системе отопления.

#### 2.2.3 Заполнение отопительной установки

Для заполнения и подпитки отопительной установки можно в нормальных случаях использовать обычную воду из водопровода.

Однако в исключительных случаях качество воды может иметь значительные отклонения от стандартов, что делает недопустимым использование такой воды в отопительных системах (например, вода с соединениями, вызывающими коррозию, или с содержащими кремний компонентами).

Обращайтесь в таких случаях к Вашей специализированной фирме. Не используйте никаких добавок для водоподготовки.

холодной воды должен быть установлен допущенный редуцирующий клапан. Давление на входе необходимо установить на 4,0 бар. Для монтажа на агрегате альтернативно имеется редуцирующий клапан, номер по Европейскому коду номеров изделий 306 283, из производственной программы фирмы Vaillant. Проконсультируйтесь по данному вопросу с вашим официально зарегистрированным специализированным предприятием.



#### **Внимание!**

**Используйте при заполнении отопительной установки только чистую водопроводную воду. Добавление химических средств, в частности антифризов, недопустимо!**

#### 2.2.4 Питание от аварийного генераторного агрегата

Обслуживающая Вас специализированная фирма подсоединит аппарат к электрической сети. В случае если Вы захотите, чтобы аппарат находился в эксплуатационной готовности при сбоях в электроснабжении, резервный блок питания должен иметь те же характеристики (напряжение, частоту, заземление), что и электрическая сеть и, по меньшей мере, соответствовать электрической мощности отопительной установки. Просьба обращаться за консультацией к обслуживающей Вас специализированной фирме.

#### 2.2.5 Появление утечек воды

При обнаружении утечек в линии горячей воды между аппаратом и водоразборными точками сразу же закройте запорный вентиль холодной воды у аппарата и поручите специализированной фирме устранить причины утечек.

#### 2.2.6 Давление подключения питьевой воды

При параметрах давления подключения питьевой воды более 6,0 бар в трубопроводе подвода

## 3 Обслуживание

### 3.1 Краткий обзор

#### 3.1.1 Органы управления

Нажмите на переднюю откидную крышку в середине верхней части и откройте ее.

Находящиеся под крышкой органы управления предназначены для выполнения следующих функций.

- 1 Поворотная ручка для регулировки температуры в подающей линии отопительной системы
- 2 Клавиши "+" и "-" для прокручивания кодов диагностики вперед и назад (для специалиста, выполняющего настройку аппарата и поиск неисправностей)
- 3 Главный выключатель для включения или выключения прибора
- 4 Манометр для определения давления в отопительной системе
- 5 Встроенный регулятор (дополнительная принадлежность)
- 6 Клавиша "i": Для вызова информации
- 7 Дисплей для индикации текущего рабочего режима или для определенной дополнительной информации
- 8 Кнопка снятия сбоя
- 9 Поворотная ручка для регулировки температуры горячей воды

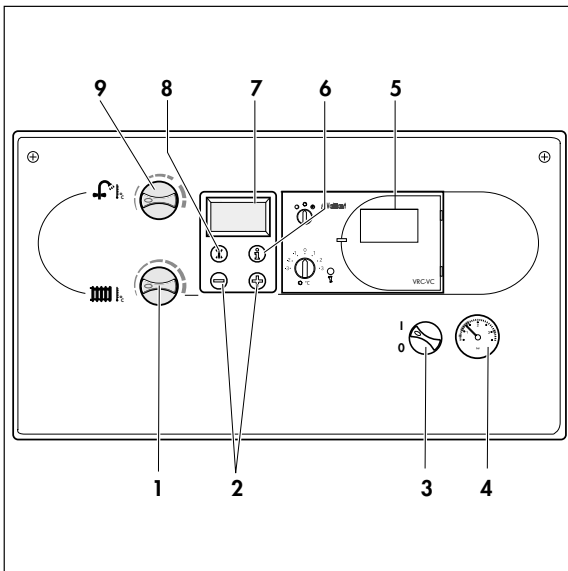


Рис. 3.1: Органы управления

#### 3.1.2 Дисплей

На дисплее Вы можете увидеть следующую информацию:

- 1 неполадка в пути движения воздуха/уходящих газов
- 2 режим отопления активен
- 3 отбор горячей воды
- 4 пуск из горячего состояния активен
- 5 насос отопительной системы запускается
- 6 внутренний газовый вентиль запускается
- 7 текущая температура в подающей линии системы отопления (например, 50 °C) либо индикация кода состояния либо кода неполадки
- 8 надлежащий режим работы горелки (пламя без креста) либо нарушение горения факела (пламя с крестом)

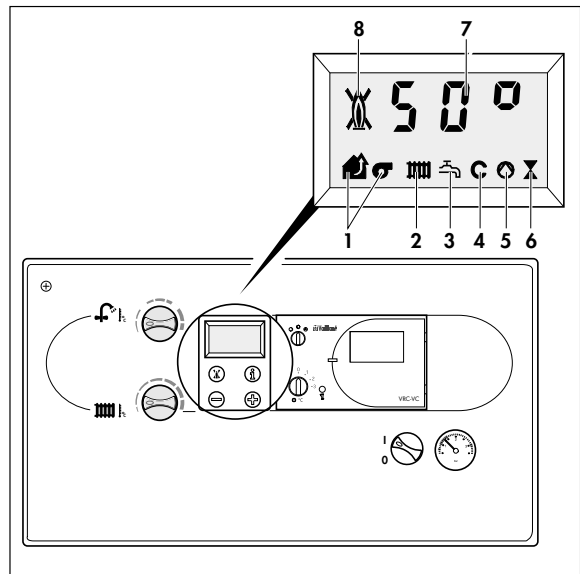


Рис. 3.2: Индикаторы на дисплее

### 3.2 Проверки перед вводом в эксплуатацию

#### 3.2.1 Открыть запорные устройства

**Указание!**  
 Запорный кран холодной воды должен быть открыт.

- Отверните вентиль отбора горячей воды и убедитесь в том, что вода течет.
- Проверьте, открыты ли запорные краны подающей и обратной линий отопительной системы (1 и 2), а также запорный газовый кран на опуске (его расположение Вам покажет специалист Вашей специализированной фирмы).

**Указание!**  
 Запорные краны подающей и обратной линий отопительной системы, а также запорный газовый кран открыты в том случае, если направление шлица на головке крана соответствует направлению потока воды или газа.

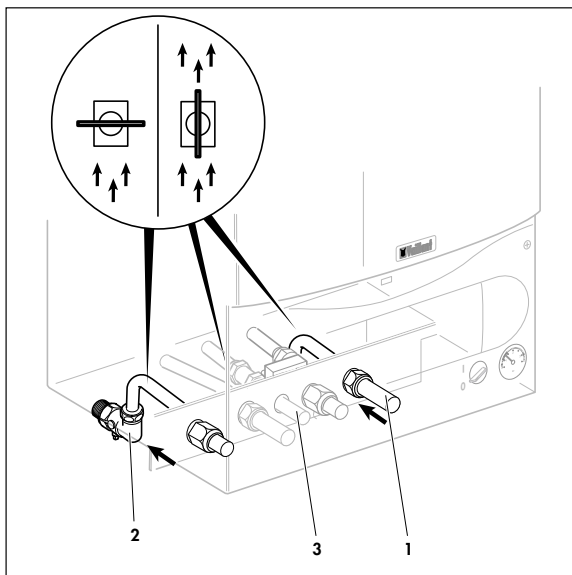


Рис. 3.3: Открытие запорных кранов

#### 3.2.2 Контроль давления воды

- Проверьте уровень воды в системе по манометру (1).

Для обеспечения исправной работы отопительной системы при холодной системе стрелка манометра (1) должна находиться в диапазоне 1,0 и 2,0 бар. Если она находится ниже 0,75 бар, долейте соответствующее количество воды.

Если система проходит через несколько этажей, могут потребоваться более высокие значения для

уровня воды в системе. По данному вопросу обращайтесь в Вашу признанную специализированную мастерскую.

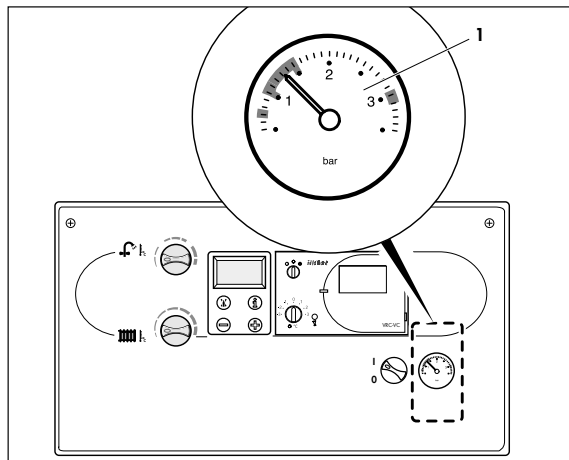


Рис. 3.4: Контроль давления воды

### 3.3 Режим приготовления горячей воды

**Внимание!**  
 Главный выключатель можно включать только в том случае, если система надлежащим образом заполнена водой. В противном случае возможны повреждения насоса и теплообменника.

- Поверните главный выключатель (2) в положение "I".
- Установите ручку регулировки температуры горячей воды (3) на нужную температуру.

При этом поворот ручки соответствует:

- до левого упора около 50 °С,
- до правого упора макс. 65 °С.

**Внимание!**  
 При жесткости воды больше 3,5 мг.экв/л (1,79 моль/м³) поворотную ручку (3) рекомендуется устанавливать максимум в среднее положение (рис. 3.5).



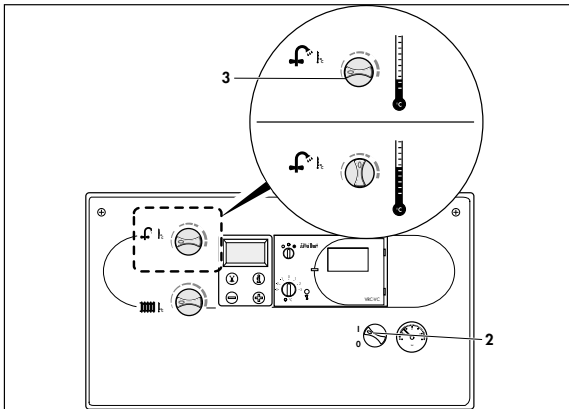


Рис. 3.5: Режим приготовления горячей воды

### 3.3.1 Включение и выключение функции горячего пуска

Система горячего пуска прибора aquaTEC сразу обеспечивает Вас горячей водой нужной температуры, при этом не требуется ждать, когда вода нагреется. Для этого вода в накопителе горячей воды аппарата aquaTEC удерживается на предварительно установленном температурном уровне.

- Система горячего пуска активизируется путем кратковременной установки поворотной ручки (1) до упора в крайнее правое положение. Выберите нужную температуру. На дисплее появляется символ "С", который показывает, что активирована система пуска в прогретом состоянии. После этого вода будет постоянно поддерживаться нагретой до этой температуры и всегда будет готова для отбора.
- Система пуска в прогретом состоянии отключается, когда вы повернете на короткое время вращающуюся ручку (1) до упора влево. Символ "С" на дисплее погаснет.

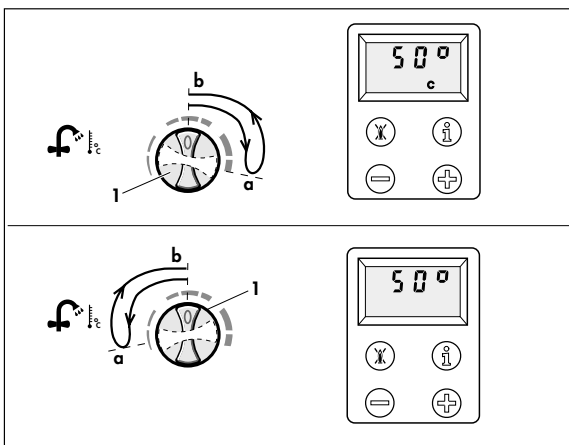


Рис. 3.6: Включение и выключение функции горячего пуска

### 3.3.2 Выполнить отбор горячей воды

При открытии крана горячей воды (1) в месте отбора (умывальник, душ, ванна и т.д.) агрегат начнет подавать вам горячую воду.

После отбора определенного количества воды агрегат автоматически перейдет в рабочий режим; аккумулятор горячей воды, интегрированный в агрегат, будет пополняться дополнительно (при известных условиях, агрегат перейдет в рабочий режим лишь после окончания отбора воды).



#### Внимание!

**Агрегаты оснащены автоматической схемой защиты от инфекционных бактерий: если температура в аккумуляторе горячей воды опустится ниже 50 °С, аккумулятор будет подогреваться один раз в течение 24 ч до температуры 65 °С. Благодаря этому будет происходить тепловое обеззараживание воды, находящейся в аккумуляторе. При использовании регулирующего устройства фирмы Vaillant с интегрированной функцией "Термическое обеззараживание" имеется возможность дополнительно к автоматической схеме защиты от инфекционных бактерий запрограммировать еженедельно повторяющееся термическое обеззараживание при температуре ок. 70 °С (смотри инструкцию по обслуживанию регулирующего устройства). Просьба помнить о том, что после выполнения термического обеззараживания существует опасность получения ожогов во время отбора горячей воды.**

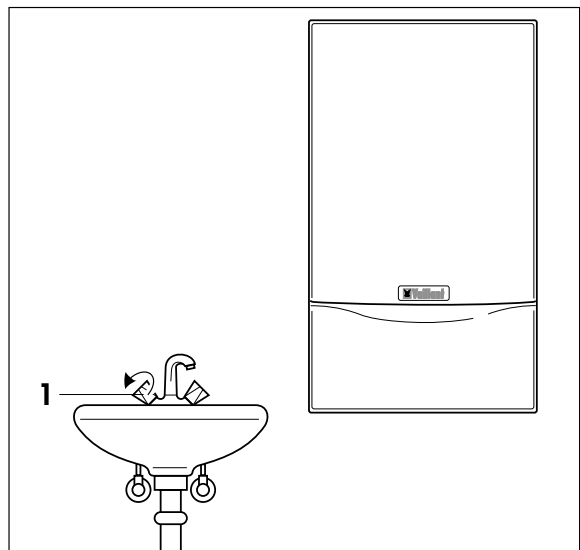


Рис. 3.7: Отбор горячей воды

## 3.4 Режим отопления

### 3.4.1 Регулировка температуры в подающей линии отопительной системы

- Поверните главный выключатель (1) в положение "I".
- Установите ручку регулировки температуры в подающей линии отопительной системы (2) на нужную температуру. Мы рекомендуем следующие установки регулятора:
  - левое положение (но просьба не поворачивать до упора) в переходный период, (при упоре влево режим отопления отключен)
  - среднее положение при умеренно холодной погоде,
  - правое положение при сильном морозе.

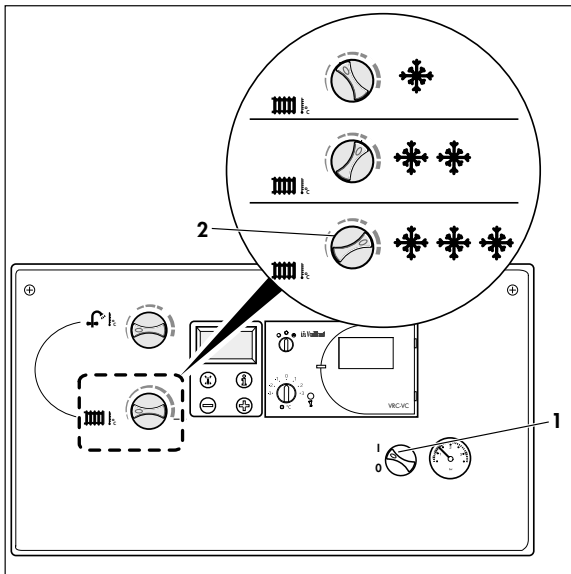


Рис. 3.8: Регулировка температуры в подающей линии отопительной системы

### 3.4.2 Настройка внешних регуляторов

- Настройка комнатного регулятора (3, дополнительная принадлежность) и/или термостатических вентилей отопительных приборов (4, дополнительная принадлежность) производится согласно соответствующим инструкциям.

**Указание!**  
Фирма Vaillant имеет в своем ассортименте принадлежностей несколько регуляторов температуры помещения, пользуясь которыми Вы сможете не только повысить уровень комфортности помещения, но и за счет более точной и экономичной регулировки отопительной системы сберечь свои деньги и окружающую среду. Справки можно получить у специалистов Вашей специализированной фирмы!

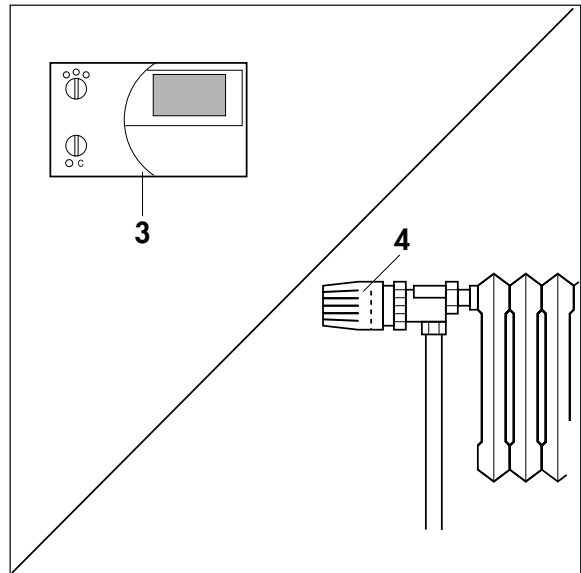


Рис. 3.9: Настройка внешних регуляторов

### 3.5 Индикация состояния

(Для ревизии и работ по сервисному обслуживанию, выполняемых специалистом).

Функция индикации состояния активизируется нажатием клавиши "i" (1). На дисплее (2) индицируется тот или иной код состояния, например, "S.34" для режима защиты от замораживания. Значения отдельных кодов состояния перечислены в приводимой ниже таблице. При повторном нажатии клавиши "i" дисплей переходит в нормальный режим работы. В фазах переключения, например, при повторном запуске из-за отсутствия пламени, на дисплее на короткое время появляется "S".

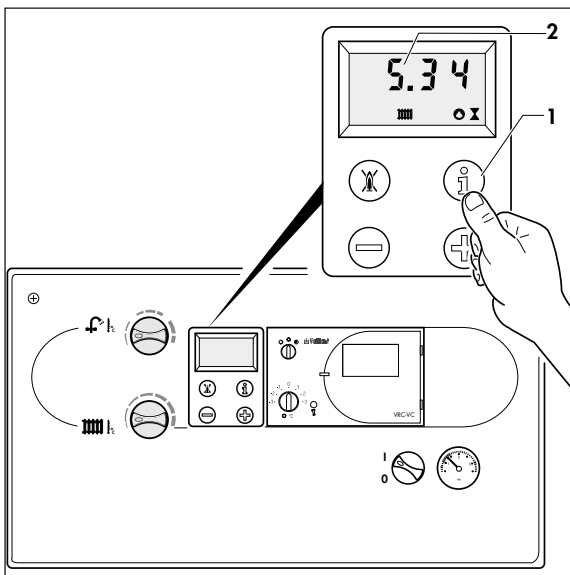


Рис. 3.10: Индикация состояния

Индикация	Значение
S.00*	Отсутствие потребности в теплоте
S.02*	Запуск насоса
S.03*	Розжиг горелки
S.04*	Горелка работает
S.05*	Выбег вентилятора и насоса после отключения горелки
S.07*	Работа насоса после отключения горелки
S.08*	Задержка перезажигания
S.10**	Приоритет горячего водоснабжения
S.20**	Активизирован тактовый режим аккумулятора теплоты
S.28**	Блокировка горелки после зарядки аккумулятора теплоты
S.34*	Активизирован режим защиты от замерзания

**Таблица В. 1: Индикация состояния. (Полный обзор кодов состояния находится в инструкции по монтажу аппарата.)**

\* Режим отопления, \*\* Режим горячего водоснабжения

### 3.6 Устранение ошибки в выполнении программы

#### 3.6.1 Неисправности при зажигании горелки

Если в течение примерно 10 секунд горелка автоматически не зажигается, то прибор переходит в режим «Сбой». Это воспроизводится на дисплее посредством индикации кода ошибки "F.28" или „F.29“ (отсутствие пламени в рабочем состоянии). Новое автоматическое зажигание горелки возможно только после снятия сбоя пользователем.

- В этом случае нужно нажать кнопку снятия сбоя (2, Рис. 3.12) и удерживать ее нажатой примерно 1сек.

**Внимание!**  
 Если после третьей попытки аппарат не начнёт работу, просьба обратиться за консультацией в Вашу специализированную фирму, производившую монтаж, первый пуск и приёмку в эксплуатацию аппарата.

Также в случае недостатка воды либо возгорания вследствие выкипания воды аппарат переключится на состояние "ошибка". Эта "ошибка" воспроизводится на дисплее посредством кодов ошибок "F.22", "F.23" или "F.24". Аппарат разрешается включать лишь после того, как отопительная установка будет соответствующим образом заполнена водой.

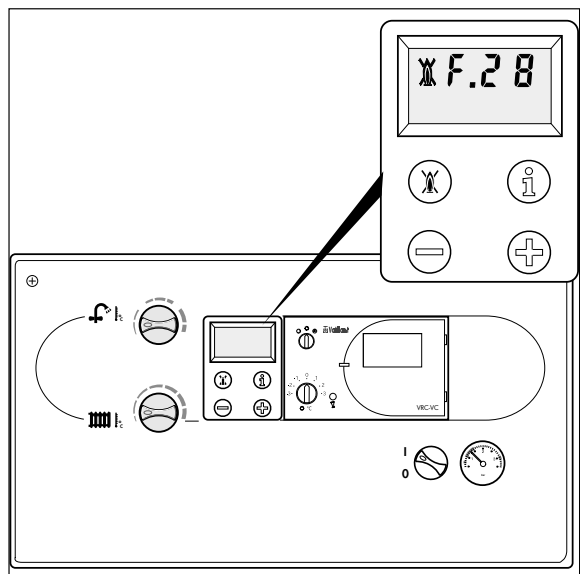


Рис. 3.11: Снятие сбоя

### 3.6.2 Неполадки во время подогрева воды


Для защиты насоса, питающего аккумулятор, агрегат оснащен защитой сухого хода, которая предотвращает работу питающего насоса в случае недостаточного наполнения агрегата. При активированной защите сухого хода отключается готовность агрегата к работе. Для повторного включения состояния готовности к работе выполните следующие действия:

- Нажмите кнопку устранения помех (2, рис. 3.12) и удерживайте ее в нажатом положении в течение примерно 1 с или выключите главный выключатель устройства "AUS" ("ВЫКЛ.") и снова включите "EIN" ("ВКЛ.").

### 3.6.3 Неисправности в системе отвода продуктов сгорания

#### VUI 280-7

Аппараты с отводом продуктов сгорания в дымовую трубу оснащены датчиком отходящих газов. Если надлежащий отвод продуктов сгорания нарушен, аппарат отключается. Повторное включение аппарата происходит автоматически примерно через 15-20 мин. после этого отключения. При повторяющихся отключениях (аппарат автоматически выполняет не более 3 попыток зажигания горелки) работа аппарата блокируется. На дисплее высвечивается код неисправности "F.36".

**Внимание!**  
 **Просьба в этом случае обратиться к специалисту для проверки и консультации.**

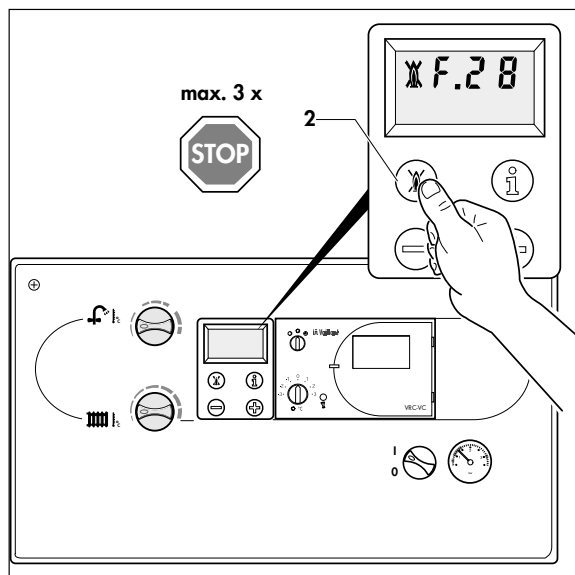



Рис. 3.12: Снятие сбоя


#### VUI 282-7

Аппараты типа Turbo фирмы Vaillant оснащены вентилатором. Если вентилятор работает неправильно, прибор отключается. На дисплее появляется сообщение об ошибке "F.32" или "F.33".

**Внимание!**  
 **Просьба в этом случае обратиться к специалисту для проверки и консультации.**

### 3.7 Вывод из эксплуатации

#### 3.7.1 Отключение режима отопления (летний режим)

**Указание!**  
 **У Вас имеется возможность отключить на летний период режим отопления, в то же время режим нагрева воды для горячего водоснабжения будет действовать.**

- Для этого нужно повернуть ручку регулятора (1) до упора против часовой стрелки.

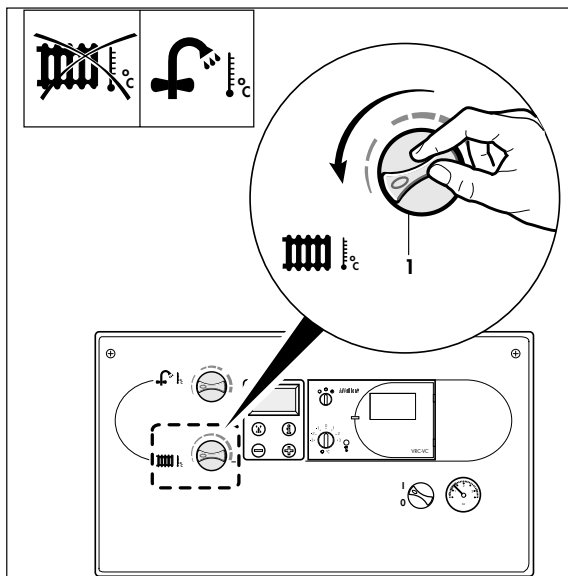


Рис. 3.13: Перевод установки на летний режим

### 3.7.2 Полный вывод установки из эксплуатации

Для полного вывода установки из эксплуатации нужно отключить как режим отопления, так и режим горячего водоснабжения.

- Для этого поверните главный выключатель (2) в положение "0".

#### Указание!



При длительной остановке системы (например, во время отпуска) рекомендуется дополнительно закрыть запорный газовый кран на опуске и запорный кран холодной воды. В этой связи не забудьте принять меры по защите аппарата и системы отопления от замерзания.

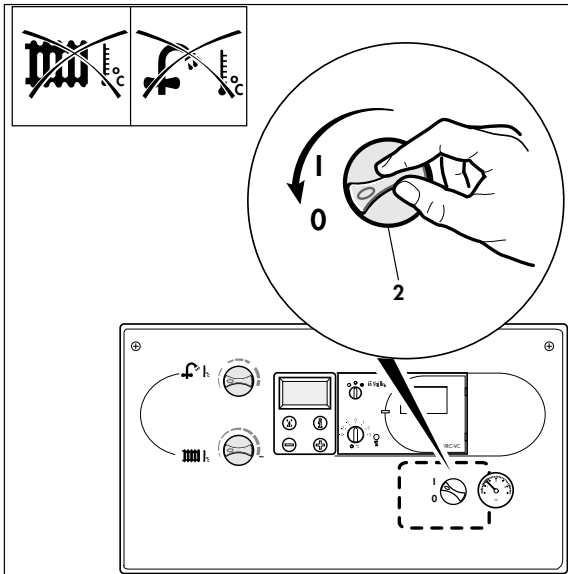


Рис. 3.14: Полный вывод установки из эксплуатации

### 3.8 Уход и профилактический осмотр

При необходимости протирайте облицовку Вашего аппарата влажной тряпкой с небольшим количеством моющего средства. Не используйте щеток и других средств очистки, которые могли бы повредить облицовку или пластмассовые части аппарата.

Условием продолжительного срока службы, надежной и безотказной работы является регулярное проведение ревизии и профилактических работ на Вашем аппарате специалистом 1 раз в год. Рекомендуется заключение договора на проведение этих работ со специализированной организацией, уполномоченной фирмой Vaillant GmbH на работу с данным оборудованием и имеющей право на монтаж, пуск, ревизию, сервисное и гарантийное обслуживание оборудования Vaillant.

### 3.9 Защита от замерзания

Во время отсутствия в период холодов просьба убедиться в том, что отопительная установка продолжает работать, и помещения в достаточной мере прогреваются.

Ваш аппарат снабжен функцией защиты от замерзания. Если температура в подающей линии отопительной системы при включенном главном выключателе падает ниже 5 °С, то аппарат автоматически включается и нагревает воду в системе отопления примерно до 30 °С.



#### Внимание!

Достаточный нагрев теплоносителя во всех элементах системы отопления не гарантируется!

Следите за тем, чтобы аппарат автоматически отключался встроенными контрольными устройствами при появлении соответствующих неисправностей, например, при прекращении подачи электроэнергии или газа или при повреждении системы отвода продуктов сгорания.



#### Внимание!

Система защиты от замерзания и контрольные устройства функционируют лишь в том случае, если главный выключатель находится в положении "I", и питание от электросети поступает непрерывно.

Другая возможность защиты от замерзания состоит в том, что из отопительной установки и из самого аппарата следует слить всю воду.

### 3.10 Поиск неисправностей

В случае возникновения проблем при эксплуатации Вашего отопительного аппарата фирмы Vaillant просьба проверить следующие пункты:

#### Аппарат не запускается

- Обеспечена ли подача газа?
- Обеспечено ли водоснабжение?
- Достаточно ли давление воды в системе?
- Включена ли подача электроэнергии?
- Включен ли главный выключатель? (положение выключателя "I")
- Защита сухого хода активирована?
- Есть индикация сбоя?

#### Установка работает только в режиме горячего водоснабжения; отопление не работает

- Есть ли запрос теплоты от внешнего регулятора?



#### Внимание!

Если после этой проверки и устранения возможных неисправностей аппарат не будет надежно работать, просьба обратиться за консультацией в Вашу специализированную фирму.

### 3.11 Выполнить заполнение аппарата и системы на стороне отопления

Для обеспечения исправной работы отопительной системы при холодной системе стрелка манометра (2) должна находиться в диапазоне 1,0 и 2,0 бар. Если она находится ниже 0,75 бар, долейте соответствующее количество воды. Если система проходит через несколько этажей, могут потребоваться более высокие значения для уровня воды в системе. По данному вопросу обращайтесь в Вашу признанную специализированную мастерскую.



#### Внимание!

**Используйте при заполнении отопительной установки только чистую водопроводную воду. Добавление химических средств, в частности антифризов, недопустимо!**

При заполнении системы водой поступайте следующим образом:

- Откройте все термостатические вентили отопительной установки.
- Обеспечьте то, чтобы был открыт клапан впуска холодной воды аппарата.
- Вставьте рычаг клапана заполнения (1) в клапан заполнения.
- Постепенно открывайте клапан заполнения аппарата и наполняйте водой аппарат либо отопительную систему до тех пор, пока на манометре (2) не будет получено нужное давление в системе.
- Снова закройте клапан заполнения.
- Выполните удаление воздуха из системы на отопительных приборах.
- Затем проверьте еще раз давление воды в системе (при известных условиях, процесс заполнения повторить).
- Из соображений безопасности снова снимите рычаг клапана заполнения и вставьте его в зажим под агрегатом.

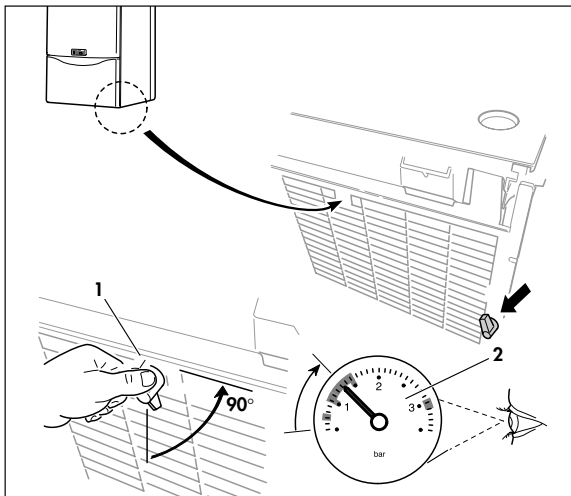


Рис. 3.15: Заполнить водой аппарат и отопительную систему

### 3.12 Выполнить опорожнение аппарата и системы на стороне отопления

Для опорожнения аппарата либо системы выполните следующие действия:

- Закрепите шланг в месте опорожнения системы.
- Поместите свободный конец шланга в соответствующем месте слива.
- Откройте спускной кран.
- Откройте воздушные клапаны на отопительных приборах. Начните с расположенного выше всех отопительного прибора и затем продолжайте сверху вниз.
- Когда вода будет выпущена, снова закройте клапаны удаления воздуха из отопительных приборов и спускной кран.



#### Внимание!

**Из соображений гигиены не допускается производить опорожнение через наполнительное устройство агрегата!**

### 3.13 Выполнить заполнение аппарата на стороне питьевой воды

Для наполнения питьевой водой аппарата либо интегрированного в аппарате накопителя горячей воды выполните следующие действия:

- Откройте вентиль впуска холодной воды аппарата.
- Откройте вентиль отбора горячей воды вблизи аппарата. В результате этого наполнится накопитель горячей воды и одновременно будет происходить удаление воздуха через открытый спускной клапан.
- Как только на открытом спускном клапане появится вода, аппарат будет наполнен на стороне питьевой воды.
- Закройте вентиль отбора воды.

### 3.14 Выполнить опорожнение аппарата на стороне питьевой воды

Для опорожнения интегрированного в аппарате накопителя горячей воды выполните следующие действия:

**Внимание!**

**Помните о том, что аккумулятор горячей воды еще может быть наполнен горячей водой, хотя все пристраиваемые детали и датчики уже остыли!**

- Закрепите шланг в месте опорожнения системы.
- Поместите свободный конец шланга в соответствующем месте слива.
- Закройте клапан впуска холодной воды аппарата.
- Откройте спускной клапан аппарата, а также самую высокую точку забора горячей воды. В результате этого будут происходить вентиляция накопителя горячей воды аппарата и опорожнение через открытый спускной клапан. Остаточная вода из пластинчатого теплообменника может быть слита через клапан аэрации трубы под теплообменником с использованием соответствующего шланга. Этот клапан аэрации может использоваться также для аэрации аккумулятора. При этом необходимо следить за тем, чтобы вода вытекала через сливное отверстие позади запорного клапана холодной воды.
- Как только на спускном клапане перестанет выходить вода, аппарат будет опорожнен на стороне питьевой воды.
- Теперь закройте спускной клапан аппарата, а также открытое место забора горячей воды.

**Бюро Vaillant** в Москве:

Тел. / факс: (095) 444-8444, Тел.: (095) 443-8200

E-mail: [vaillant@moskau.com.ru](mailto:vaillant@moskau.com.ru)

**Бюро Vaillant** в Санкт-Петербурге:

Тел./факс: (812) 567-2444, Тел.: (812) 567-1905

E-mail: [vaillant@petersburg.sp.ru](mailto:vaillant@petersburg.sp.ru)