

VAILLANT ERSATZTEILKATALOG

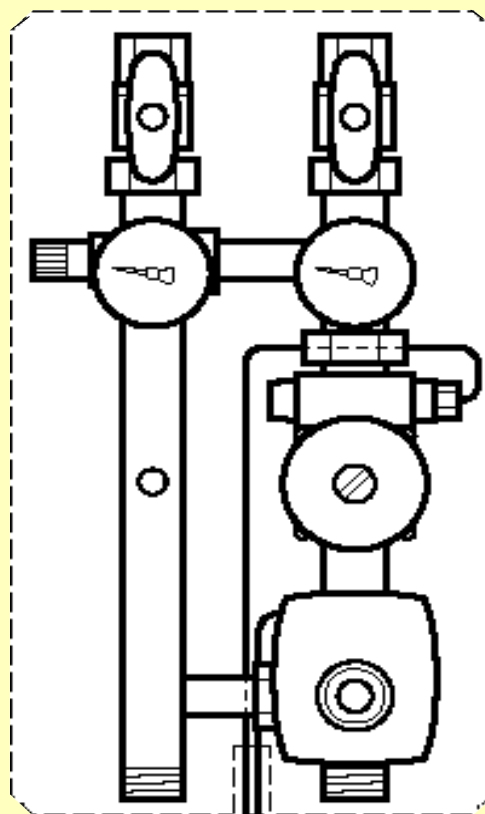
Rohrgruppen

Kesselanschlußverrohrung

VKS .../4, .../6, VK .../4, .../6

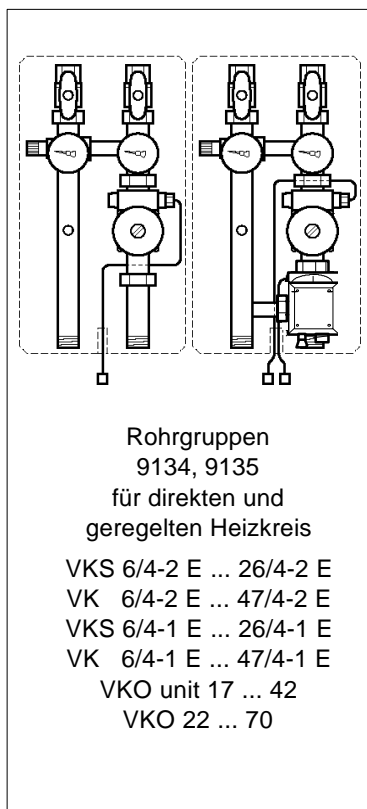
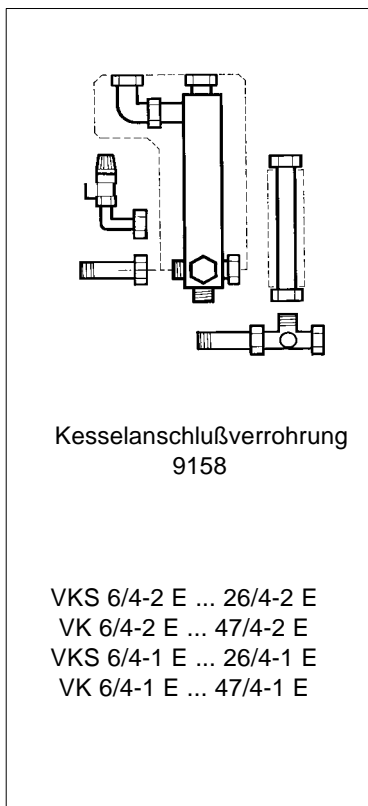
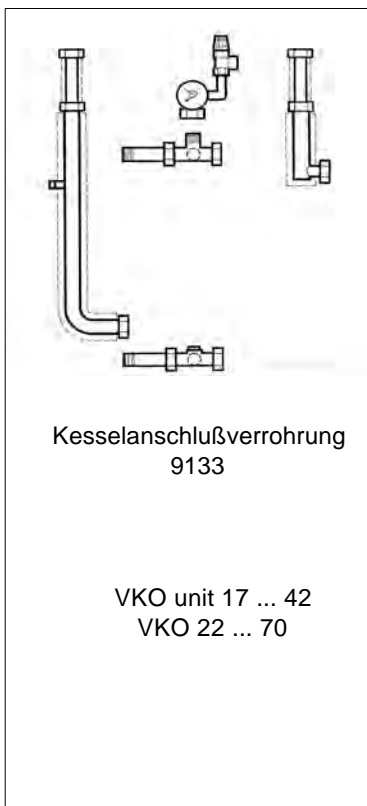
VKO unit, VKO

VKO unit .../2, .../3, VKO .../2, .../3



8027 30 DE 05/98

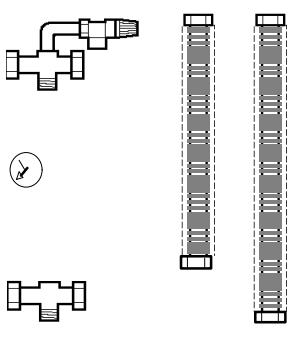
Geräteübersicht



Inhalt

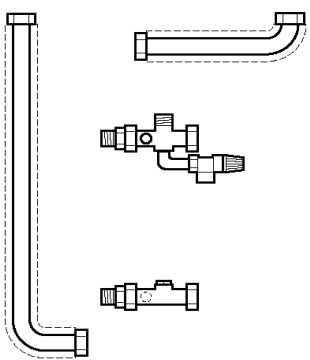
	Seite
Kesselanschluß- verrohrung 9133	4 - 5
Kesselanschluß- verrohrung 9158	6 - 7
Rohrgruppen 9134, 9135 (inkl. Verteiler- balken 9136)	8 - 9
Set Ausdehnungs- gefäße 9137	10 - 11
Kesselanschluß- verrohrung 300777, 300778	12 - 13
Kesselanschluß- verrohrung 300780	14 - 15
Kesselanschluß- verrohrung 300781	16 - 17
Rohrgruppe 300782 (inkl. Verteilerbalken 300775, 300786)	18 - 19
Rohrgruppen 300783, 300784, 300785 (inkl. Verteilerbalken 300775, 300786)	20 - 21

Um alle Funktionen des Vaillant Gerätes/Kessels auf Dauer sicherzustellen und um den zugelassenen Serienstand nicht zu verändern, dürfen bei Wartungs- und Instandhaltungsarbeiten nur Original Vaillant Ersatzteile verwendet werden!



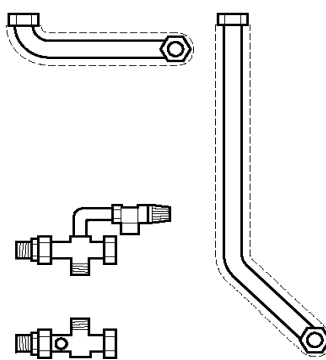
Kesselanschlußverrohrung
300777, 300778
flexibel für Wandaufbau

VKS 6/6-2 ... 26/6-2 E
VK 11/6-2 E ... 47/6-2 E
VKS 11/6-1 E ... 26/6-1 E
VK 11/6-1 E ... 47/6-1 E
VKO unit 12/2 ... 42/2
VKO unit 17/3 ... 38/3
VKO 22/2 ... 70/2
VKO 22/3 ... 70/3



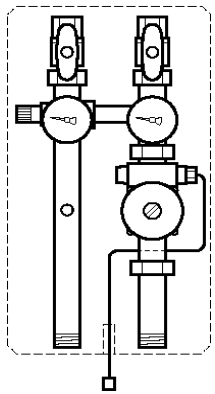
Kesselanschlußverrohrung
300780

VKO unit 17/2 ... 42/2
VKO unit 17/3 ... 38/3
VKO 22/2 ... 70/2
VKO 22/3 ... 70/3



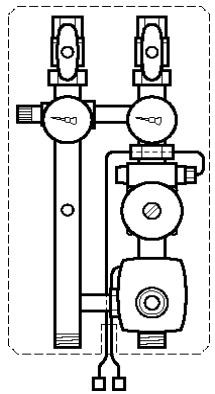
Kesselanschlußverrohrung
300781

VKS 6/6-2 ... 26/6-2 E
VK 11/6-2 E ... 47/6-2 E
VKS 11/6-1 E ... 26/6-1 E
VK 11/6-1 E ... 47/6-1 E



Rohrgruppe
300782
für direkten Heizkreis

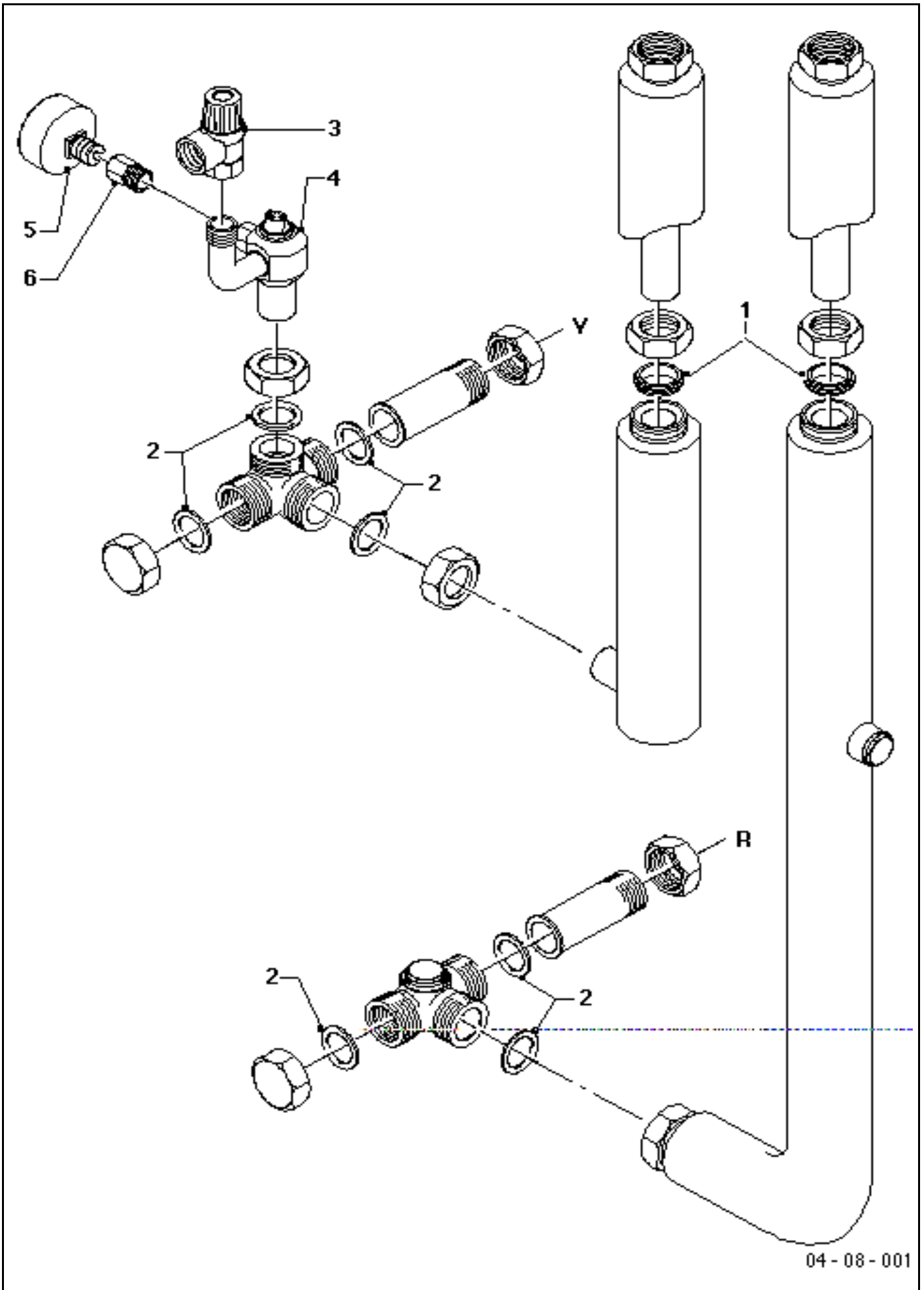
VKS 6/6-2 ... 26/6-2 E
VK 11/6-2 E ... 47/6-2 E
VKS 11/6-1 E ... 26/6-1 E
VK 11/6-1 E ... 47/6-1 E
VKO unit 12/2 ... 42/2
VKO unit 17/3 ... 38/3
VKO 22/2 ... 70/2
VKO 22/3 ... 70/3



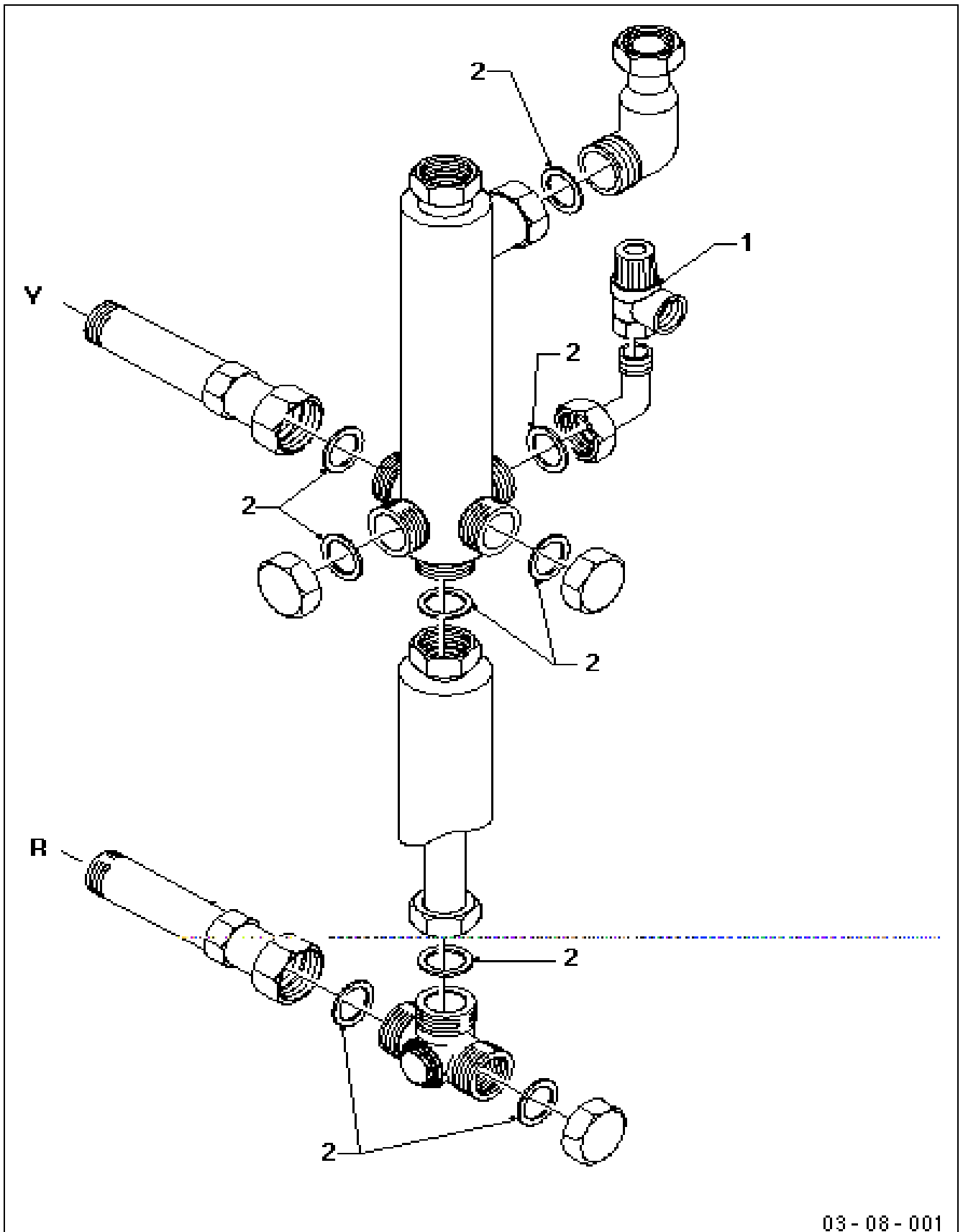
Rohrgruppe
300783, 300784, 300785
für geregelten Heizkreis

VKS 6/6-2 ... 26/6-2 E
VK 11/6-2 E ... 47/6-2 E
VKS 11/6-1 E ... 26/6-1 E
VK 11/6-1 E ... 47/6-1 E
VKO unit 12/2 ... 42/2
VKO unit 17/3 ... 38/3
VKO 22/2 ... 70/2
VKO 22/3 ... 70/3

Kesselanschlußverrohrung 9133
VKO unit 17 ... 42, VKO 22 ... 70



Kesselanschlußverrohrung 9158
VKS 6/4-2 E ... 26/4-2 E, VK 6/4-2 E ... 47/4-2 E
VKS 6/4-1 E ... 26/4-1 E, VK 6/4-1 E ... 47/4-1 E

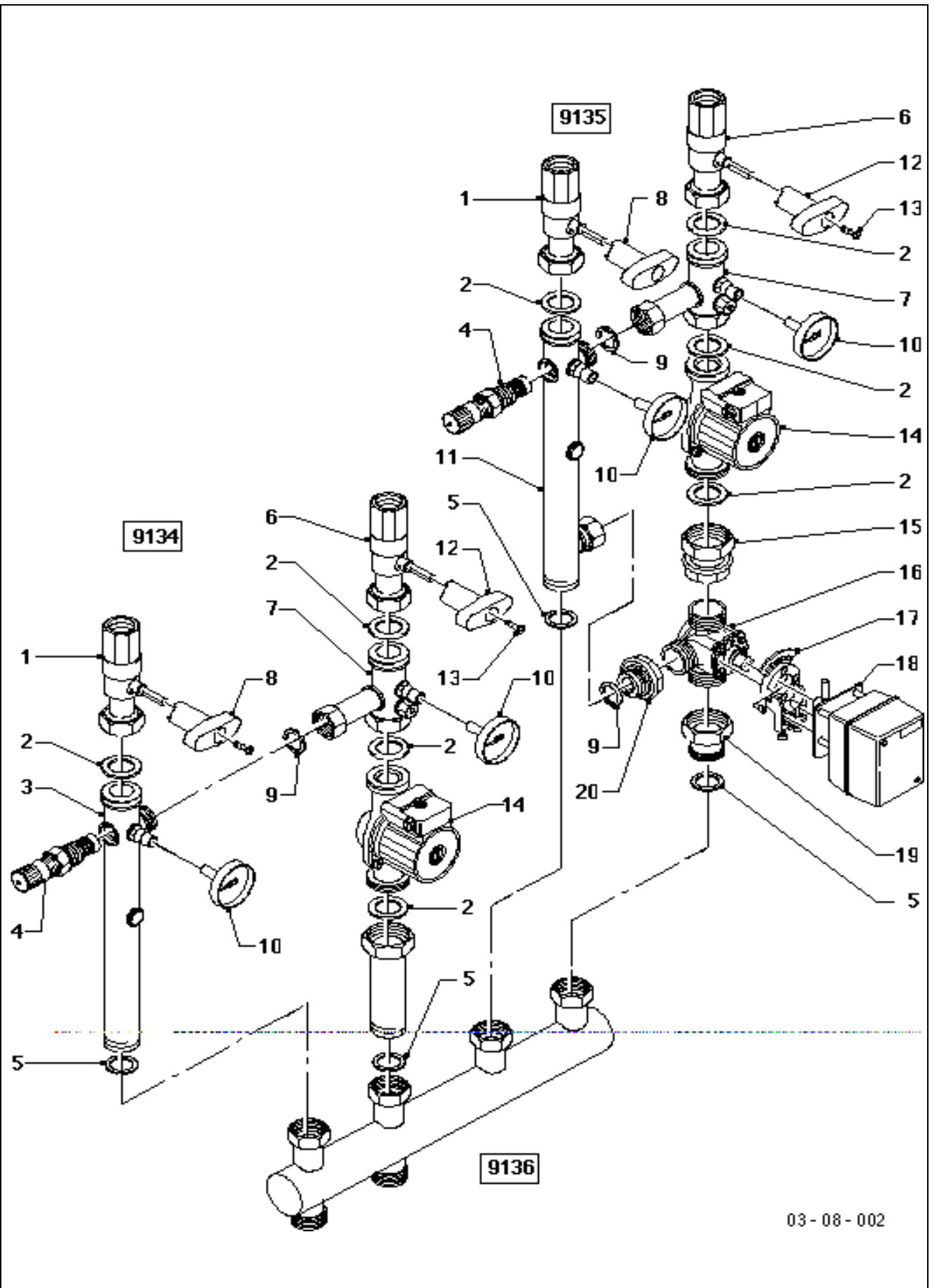


03 - 08 - 001

Kesselanschlußverrohrung 9158
VKS 6/4-2 E ... 26/4-2 E, VK 6/4-2 E ... 47/4-2 E
VKS 6/4-1 E ... 26/4-1 E, VK 6/4-1 E ... 47/4-1 E

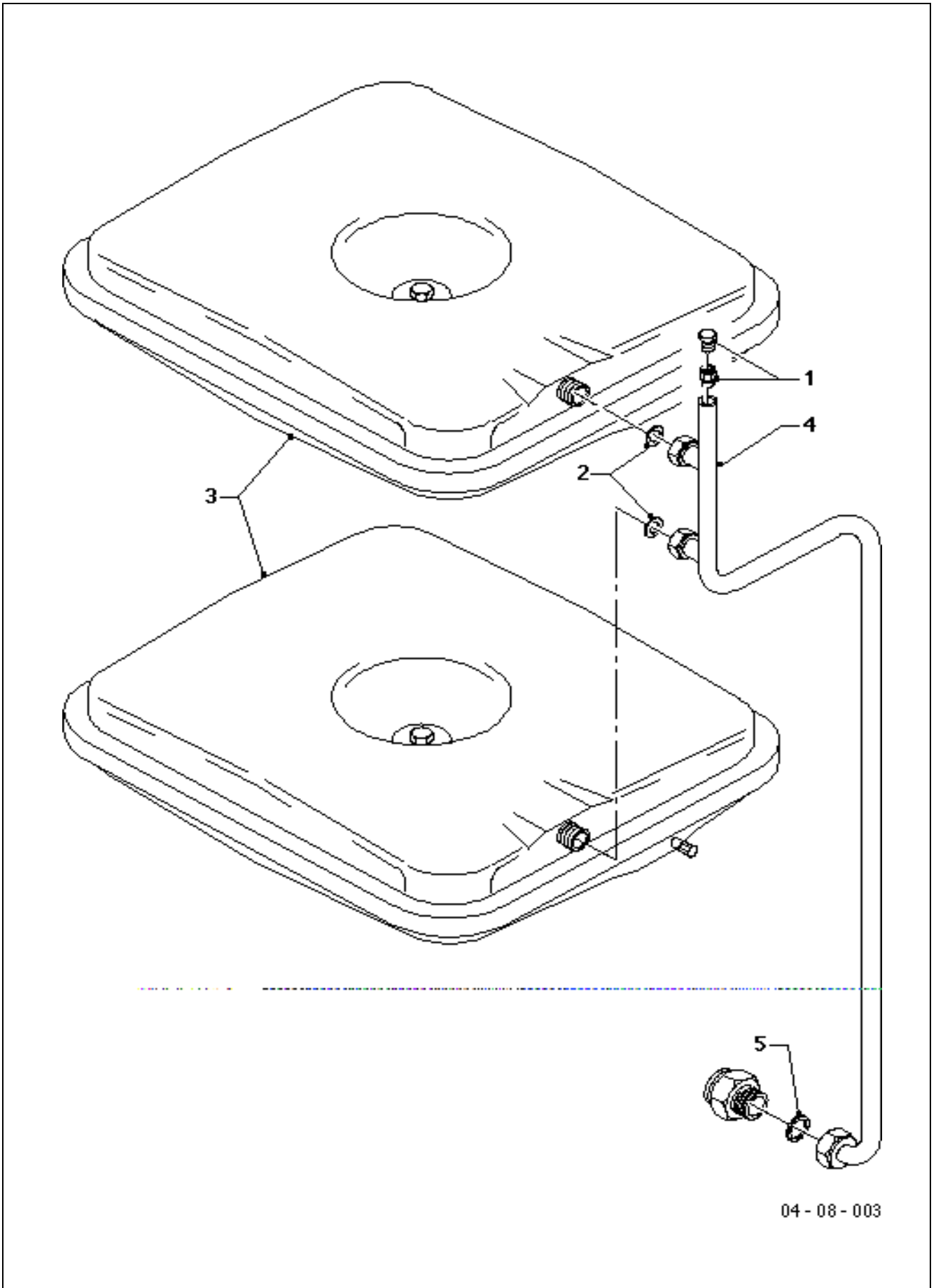
Bild Nr.	Teile-Nr.	Bezeichnung	mit Teilen	Bemerkungen
		03-08-001		
01	190721	Sicherheitsventil		3 bar, 1/2 Zoll
02	981643	Rechteckdichtring		AFM 34 39 x 27 x 2

Rohrgruppen 9134, 9135 für direkten und geregelten Heizkreis
 VKS 6/4-2 E ... 26/4-2 E, VK 6/4-2 E ... 47/4-2 E
 VKS 6/4-1 E ... 26/4-1 E, VK 6/4-1 E ... 47/4-1 E
 VKO unit 17 ... 42, VKO 22 ... 70



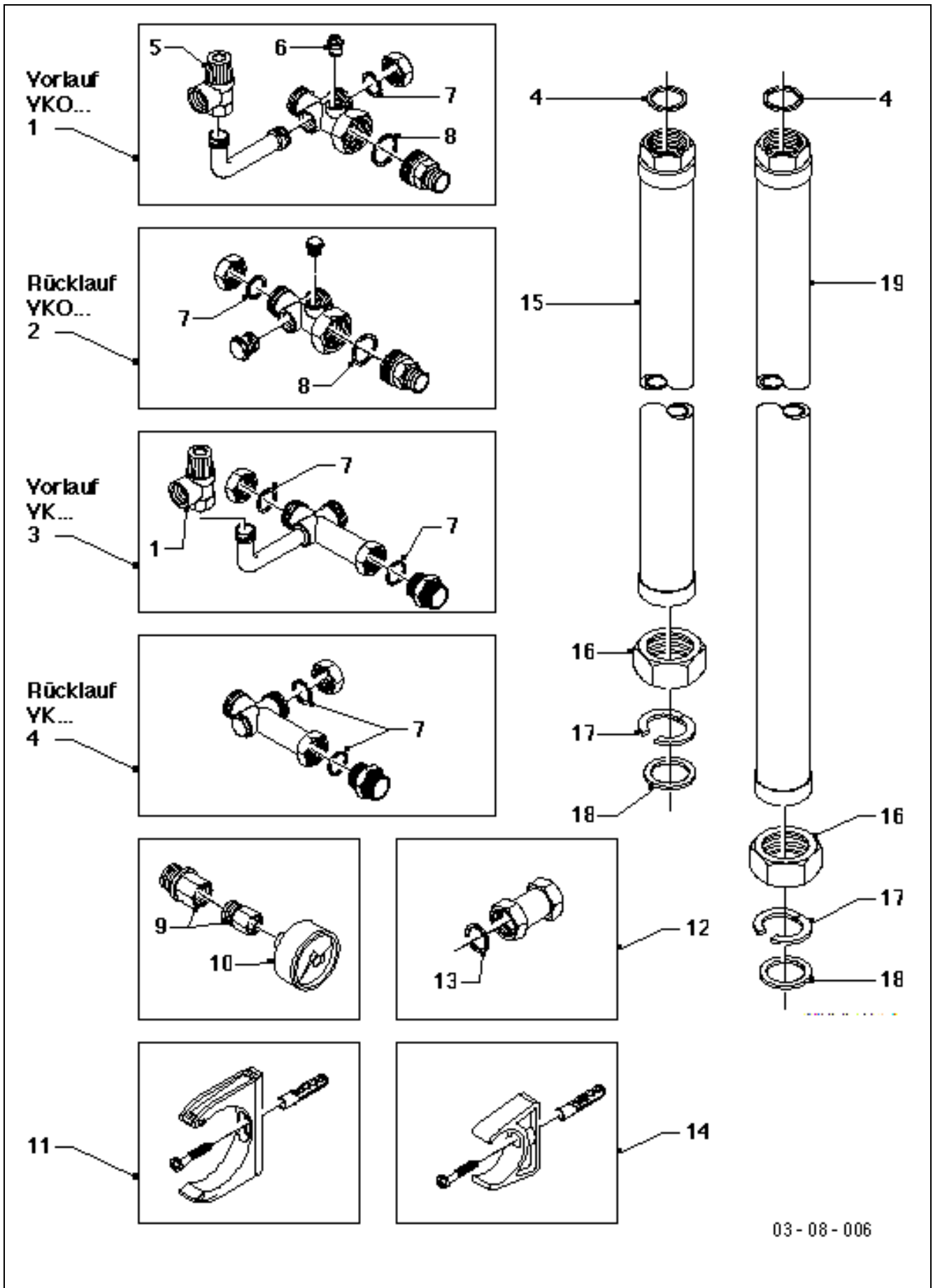
03-08-002

Set Ausdehnungsgefäße 9137
VKO unit 17 ... 42, VKO unit 17/2 ... 42/2

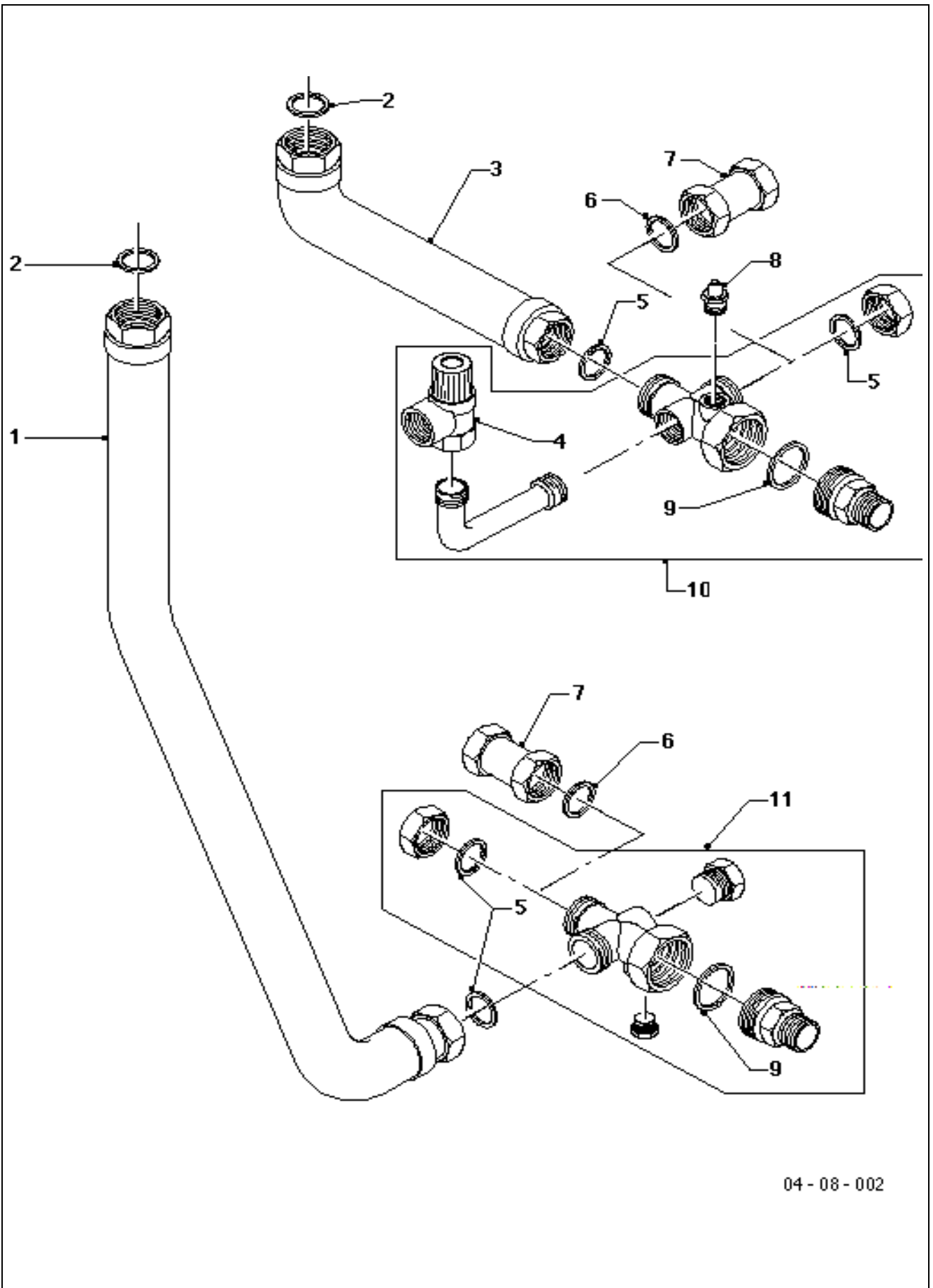


04 - 08 - 003

Kesselanschlußverrohrung 300777, 300778 flexibel für Wandaufbau
 VKS 6/6-2 E ... 26/6-2 E, VK 11/6-2 E ... 47/6-2 E, VKS 11/6-1 E ... 26/6-1 E, VK 11/6-1 E ... 47/6-1 E
 VKO unit 17/2 ... 42/2, VKO unit 17/3 ... 38/3, VKO 22/2 ... 70/2, VKO 22/3 ... 70/3

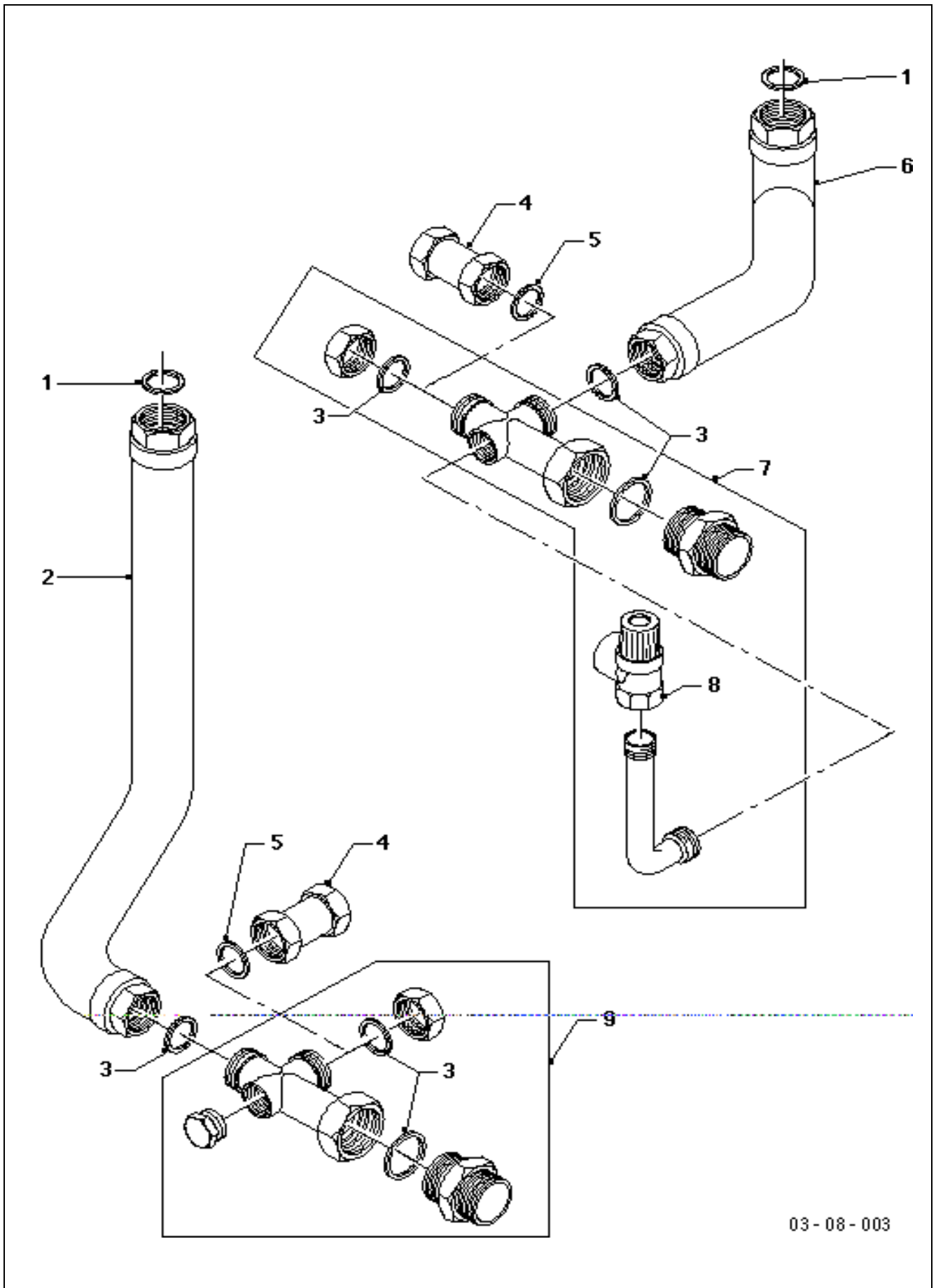


Kesselanschlußverrohrung 300780
VKO unit 17/2 ... 42/2, VKO unit 17/3 ... 38/3
VKO 22/2 ... 70/2, VKO 22/3 ... 70/3



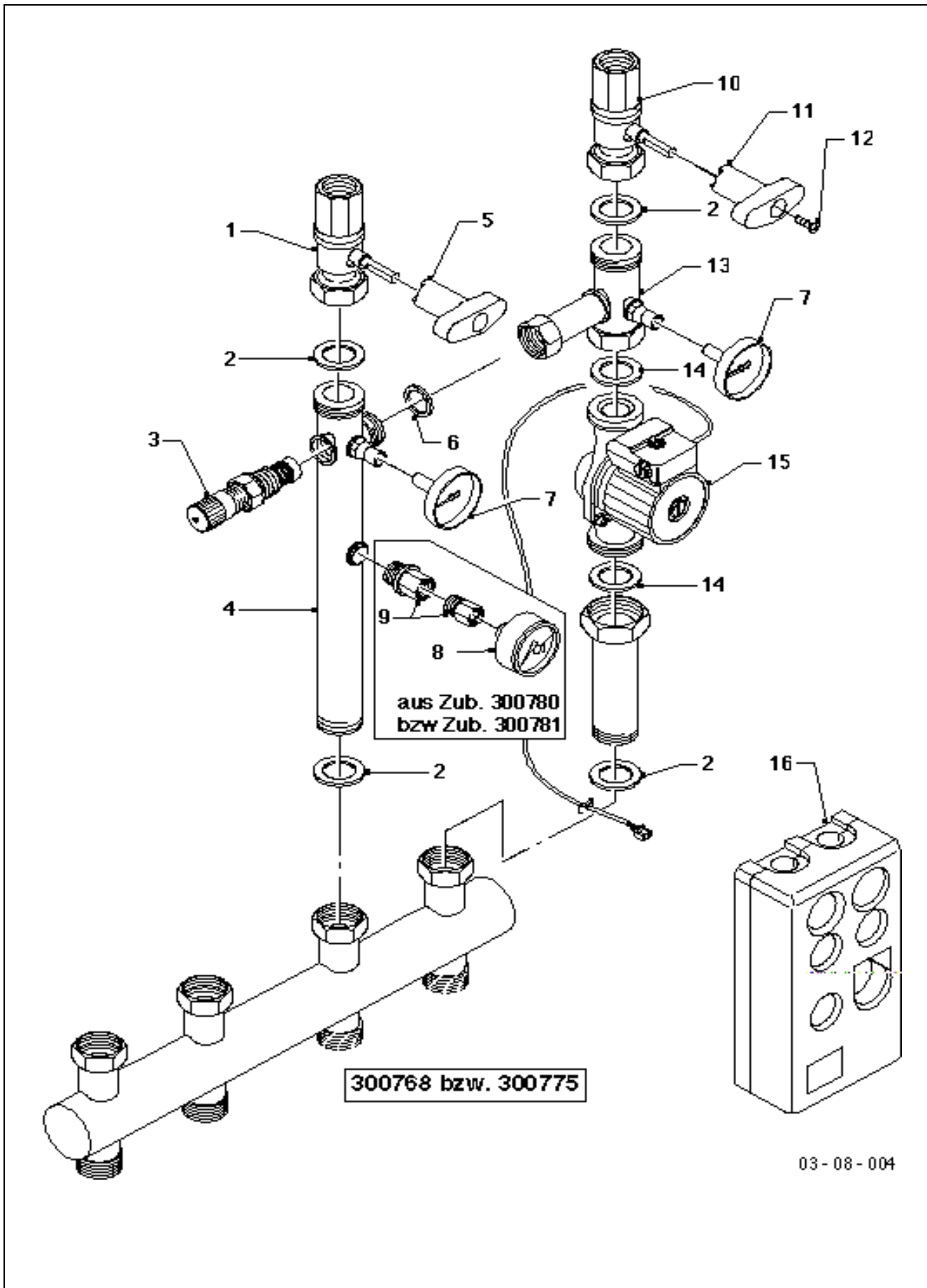
04-08-002

Kesselanschlußverrohrung 300781
VKS 6/6-2 E ... 26/6-2 E, VK 11/6-2 E ... 47/6-2 E
VKS 11/6-1 E ... 26/6-1 E, VK 11/6-1 E ... 47/6-1 E

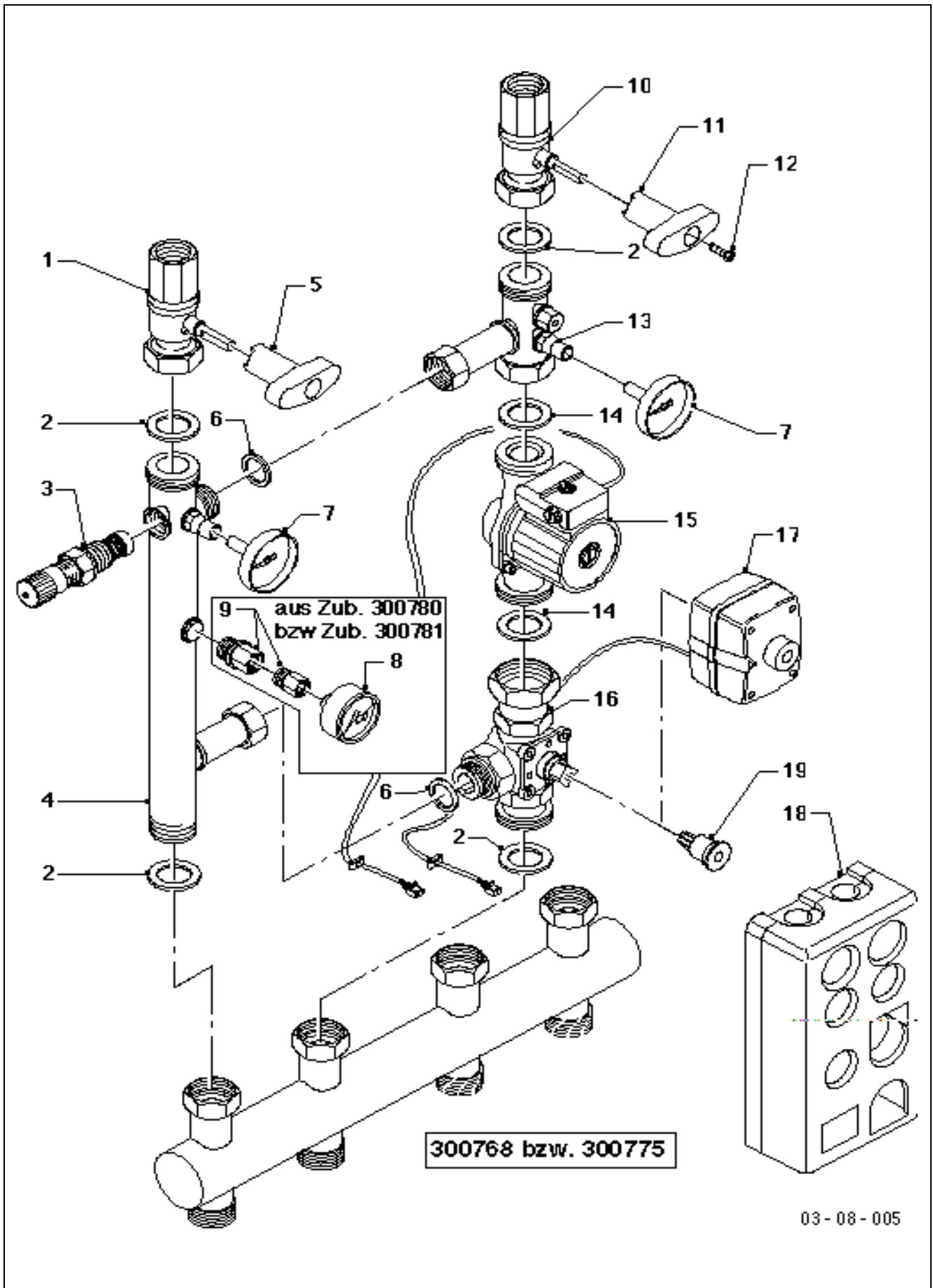


03 - 08 - 003

Rohrgruppe 300782 für direkten Heizkreis
 VKS 6/6-2 E ... 26/6-2 E, VK 11/6-2 E ... 47/6-2 E, VKS 11/6-1 E ... 26/6-1 E, VK 11/6-1 E ... 47/6-1 E
 VKO unit 17/2 ... 42/2, VKO unit 17/3 ... 38/3, VKO 22/2 ... 70/2, VKO 22/3 ... 70/3



Rohrgruppe 300783, 300784, 300785 für geregelten Heizkreis
 VKS 6/6-2 E ... 26/6-2 E, VK 11/6-2 E ... 47/6-2 E, VKS 11/6-1 E ... 26/6-1 E, VK 11/6-1 E ... 47/6-1 E
 VKO unit 17/2 ... 42/2, VKO unit 17/3 ... 38/3, VKO 22/2 ... 70/2, VKO 22/3 ... 70/3



03-08-005

