



0020093208_00 DE/AT/CH 05/2010

■ Wärmepumpe • geoTHERM VWS/VWW /3, VWL .. /3 S

VWS/VWW 61/3-101/3
VWS/VWW 141/3-171/3
VWS/VWW 62/3-102/3
VWS 63/3-103/3
VWS 64/3-104/3

VWL 61/3-101/3 S
VWL 141/3-171/3 S
VWL 62/3-102/3 S

Inhalt

Baugruppenübersicht	VWS 61/3, VWS 81/3, VWS 101/3, VWW 61/3, VWW 81/3, VWW 101/3	Seite 3
06a Kältekreislauf		Seite 4
06b Hydraulik		Seite 6
06c Erdkollektor		Seite 8
07 Verkleidungsteile		Seite 10
12 Schaltkasten		Seite 12
Baugruppenübersicht	VWS 141/3, VWS 171/3, VWW 141/3, VWW 171/3	Seite 15
06a Kältekreislauf		Seite 16
06b Hydraulik		Seite 18
07 Verkleidungsteile		Seite 20
12 Schaltkasten		Seite 22
Baugruppenübersicht	VWS 62/3, VWS 82/3, VWS 102/3, VWW 62/3, VWW 82/3, VWW 102/3	Seite 25
06a Kältekreislauf		Seite 26
06b Hydraulik		Seite 28
06c Erdkollektor		Seite 30
07 Verkleidungsteile		Seite 32
12 Schaltkasten		Seite 34
Baugruppenübersicht	VWS 63/2, VWS 83/2, VWS 103/2	Seite 37
06a Kältekreislauf		Seite 38
06b Hydraulik		Seite 40
06c Erdkollektor		Seite 42
07 Verkleidungsteile		Seite 44
12 Schaltkasten		Seite 46
Baugruppenübersicht	VWS 64/3, VWS 84/3, VWS 104/3	Seite 49
06a Kältekreislauf		Seite 50
06b Hydraulik		Seite 52
06c Erdkollektor		Seite 54
07 Verkleidungsteile		Seite 56
12 Schaltkasten		Seite 58
Baugruppenübersicht	VWL 61/3 S, VWS 81/3 S, VWL 101/3 S	Seite 61
06a Kältekreislauf		Seite 62
06b Hydraulik		Seite 64
06c Außeneinheit		Seite 66
07 Verkleidungsteile		Seite 68
12 Schaltkasten		Seite 70
Baugruppenübersicht	VWL 141/3 S, VWL 171/3 S	Seite 73
06a Kältekreislauf		Seite 74
06b Hydraulik		Seite 76
06c Außeneinheit		Seite 78
07 Verkleidungsteile		Seite 80
12 Schaltkasten		Seite 82
Baugruppenübersicht	VWL 62/3 S, VWL 82/3 S, VWL 102/3 S	Seite 85
06a Kältekreislauf		Seite 86
06b Hydraulik		Seite 88
06c Außeneinheit		Seite 90
07 Verkleidungsteile		Seite 92
12 Schaltkasten		Seite 94
Notizen		Seite 96

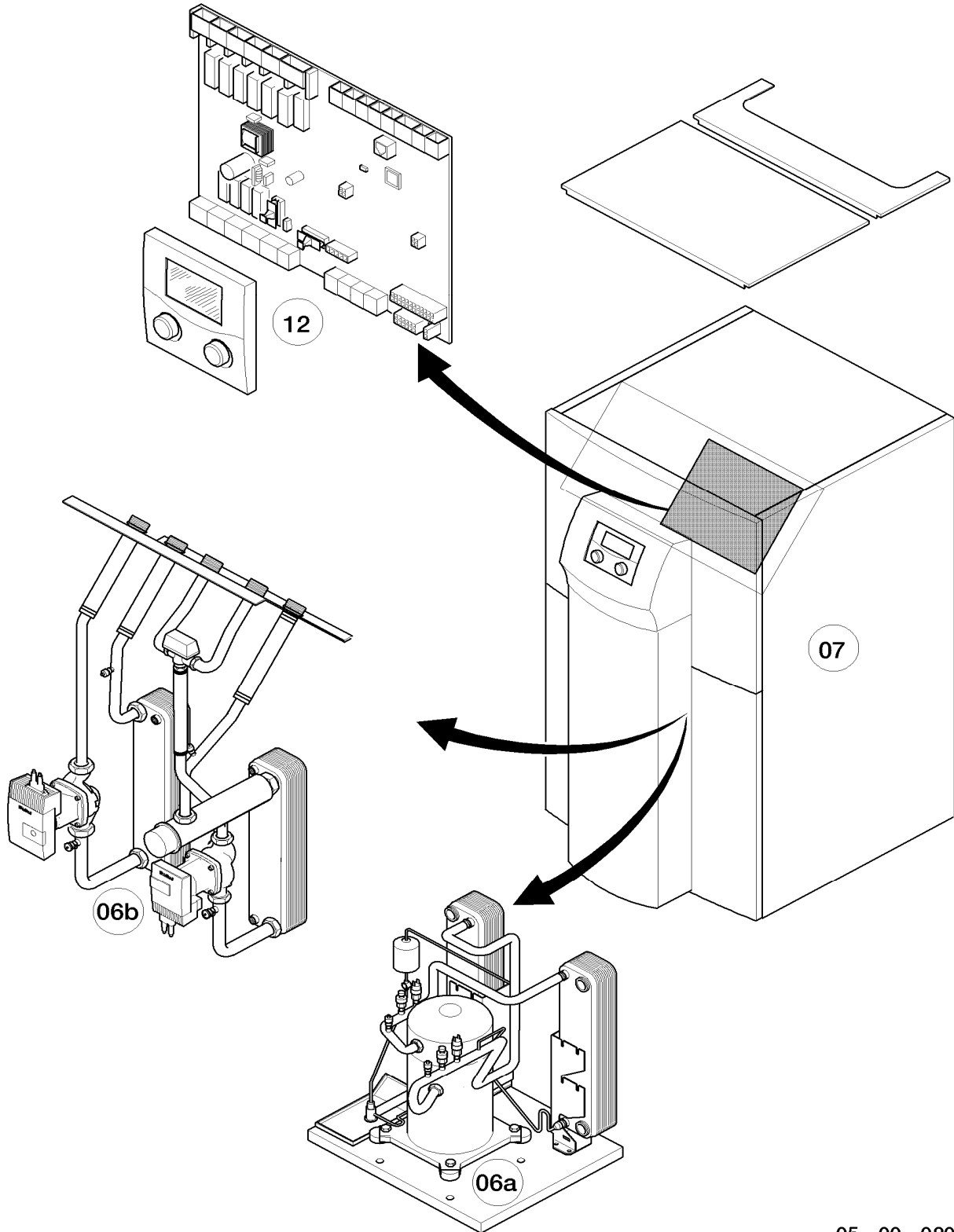
Um alle Funktionen des Vaillant Gerätes auf Dauer sicherzustellen und um den zugelassenen Serienstand nicht zu verändern, dürfen bei Wartungs- und Instandhaltungsarbeiten nur Original Vaillant Ersatzteile verwendet werden!

Änderungen vorbehalten!

Die Bruttopreise entnehmen Sie bitte der jeweils gültigen Preisliste.

Baugruppenübersicht

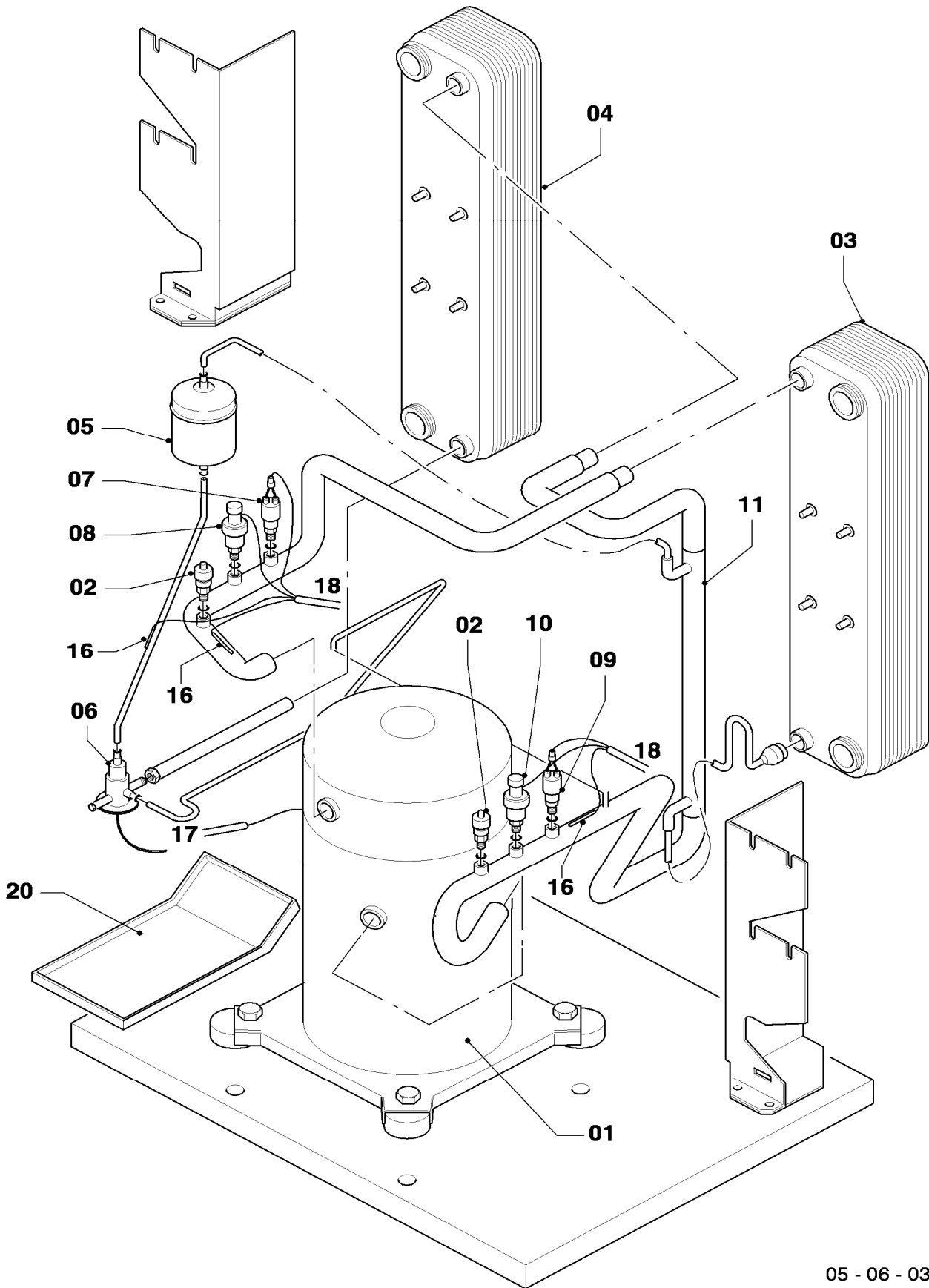
VWS 61/3, VWS 81/3, VWS 101/3, VWW 61/3, VWW 81/3, VWW 101/3



05 - 00 - 020

06a Funktionsteile / Kältekreislauf

VWS 61/3, VWS 81/3, VWS 101/3, VWW 61/3, VWW 81/3, VWW 101/3



05 - 06 - 037.02

06a Funktionsteile / Kältekreislauf

VWS 61/3, VWS 81/3, VWS 101/3, VWW 61/3, VWW 81/3, VWW 101/3

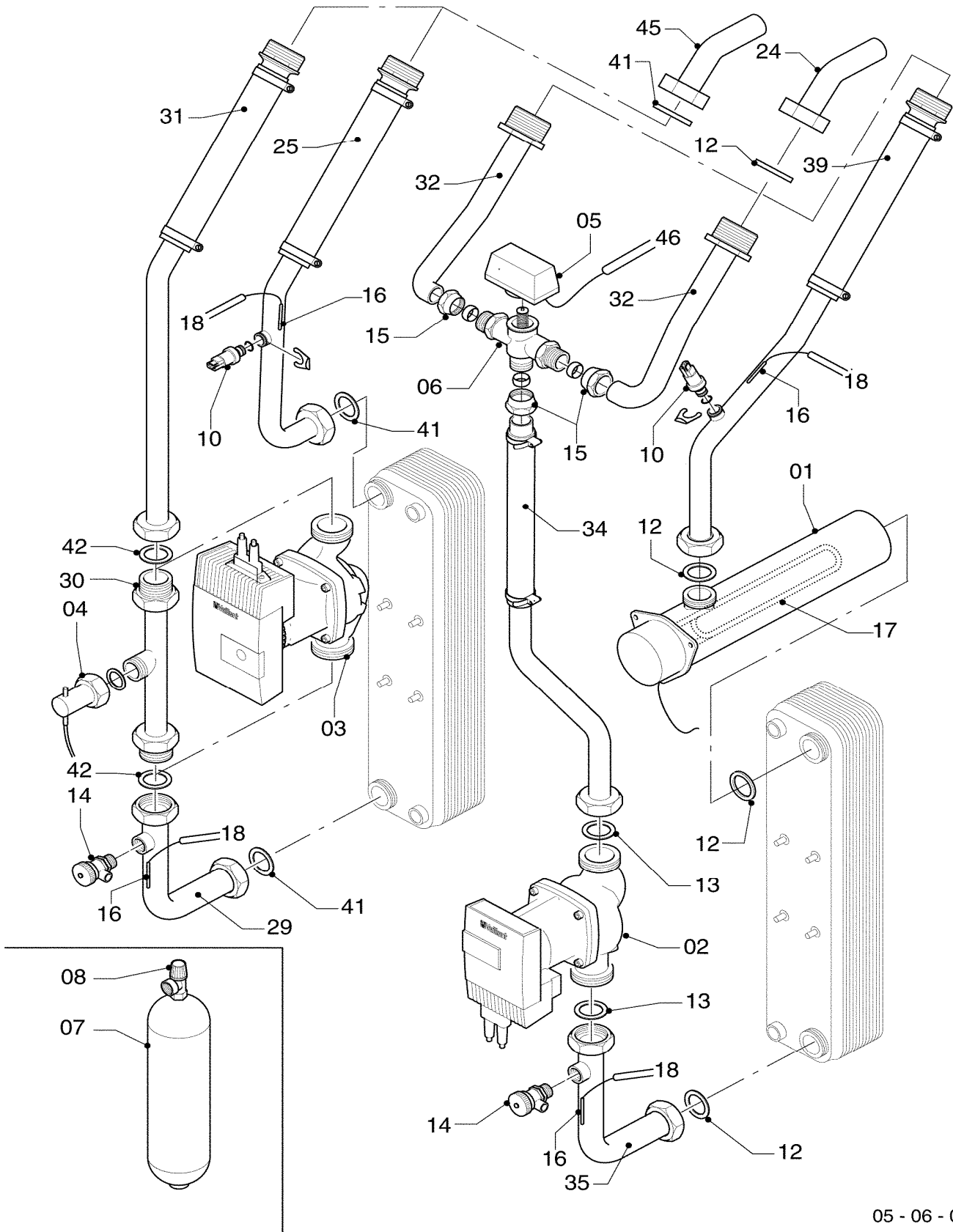
Pos.	Teile-Nr.	Bezeichnung	Typ, Bemerkung
		05-06-037	
01	0020031959	Kompressor (Scroll) 6 kW	VWS 61/3
01	0020031959	Kompressor (Scroll) 6 kW	VWW 61/3
01	0020031960	Kompressor (Scroll) 8 kW	VWS 81/3
01	0020031960	Kompressor (Scroll) 8 kW	VWW 81/3
01	0020031961	Kompressor (Scroll) 10 kW	VWS 101/3
01	0020031961	Kompressor (Scroll) 10 kW	VWW 101/3
02	560666	Ventil, Schrader	
03	0020031965	Kondensator 6 kW	VWS 61/3
03	0020031965	Kondensator 6 kW	VWW 61/3
03	0020031966	Kondensator 8 kW	VWS 81/3
03	0020031966	Kondensator 8 kW	VWW 81/3
03	0020031967	Kondensator 10 kW	VWS 101/3
03	0020031967	Kondensator 10 kW	VWW 101/3
04	0020031970	Verdampfer 6 kW	VWS 61/3
04	0020031970	Verdampfer 6 kW	VWW 61/3
04	0020031971	Verdampfer 8 kW	VWS 81/3
04	0020031971	Verdampfer 8 kW	VWW 81/3
04	0020031972	Verdampfer 10 kW	VWS 101/3
04	0020031972	Verdampfer 10 kW	VWW 101/3
05	0020031985	Filter-Trockner 6-10 kW	
06	560693	Ventil,Expansion,thermost. 6 kW	VWS 61/3
06	560693	Ventil,Expansion,thermost. 6 kW	VWW 61/3
06	0020031977	Ventil,Expansion,thermost. 8 kW	VWS 81/3
06	0020031977	Ventil,Expansion,thermost. 8 kW	VWW 81/3
06	0020031978	Ventil,Expansion,thermost. 10-14 kW	VWS 101/3
06	0020031978	Ventil,Expansion,thermost. 10-14 kW	VWW 101/3
07	0020031980	Druckwächter, Hochdruck	
08	0020031981	Sensor, Hochdruck	
09	0020031982	Druckwächter, Niederdruck	
10	560661	Sensor, Niederdruck	
11	560653	Wärmetauscher, Rohr, 6-10 kW	
16	0020038756	Sensor, Temperatur intern VR11	
17	0020031997	Kabelbaum, Kompressor 6-10 kW	
18	0020032000	Kabelbaum, Sensor	
19	0020038760	Isolierung, Kompressor 6-10 kW	
20	0020072037	Kondensatablauf, Schale	

Änderungen vorbehalten!

Die Bruttopreise entnehmen Sie bitte der jeweils gültigen Preisliste.

06b Funktionsteile / Hydraulik

VWS 61/3, VWS 81/3, VWS 101/3, VWW 61/3, VWW 81/3, VWW 101/3



05 - 06 - 093

06b Funktionsteile / Hydraulik

VWS 61/3, VWS 81/3, VWS 101/3, VWW 61/3, VWW 81/3, VWW 101/3

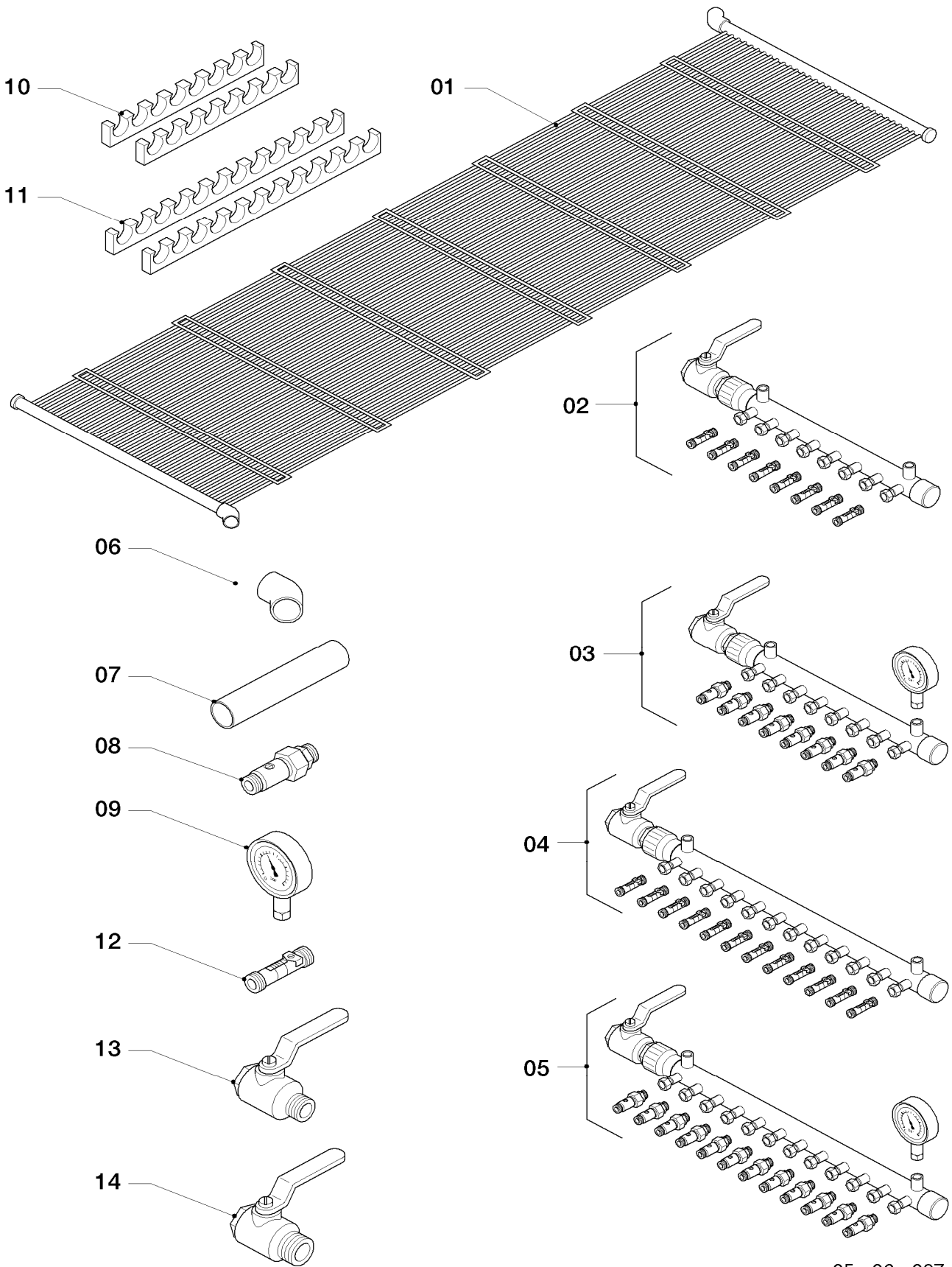
Pos.	Teile-Nr.	Bezeichnung	Typ, Bemerkung
		05-06-093	
00	0020066199	Schelle	nicht dargestellt, für Pos. 07
00	0020064071	Reduziernippel, Ausdehnungsgefäß	nicht dargestellt, für Pos. 07
01	0020038740	Heizkörper, Zusatzheizung el.	
02	0020093201	Pumpe, Heizkreis	mit Pos. 13
03	0020093198	Pumpe, Solekreis	VWS 61/3, mit Pos. 42
03	0020093198	Pumpe, Solekreis	VWS 81/3, mit Pos. 42
03	0020093199	Pumpe, Solekreis	VWS 101/3, mit Pos. 42
04	0020038752	Strömungsschalter	VWW 61/3
04	0020038752	Strömungsschalter	VWW 81/3
04	0020038752	Strömungsschalter	VWW 101/3
05	0020038758	Motor, Stellantrieb	
06	0020032008	Ventil, 3/2-Wege	
07	0020031984	Ausdehnungsgefäß, Sole	
08	190721	Sicherheitsventil	
10	0020040508	Fühler (Wasserdrucksensor)	
12	0020032001	Rechteckdichtring 1 1/4, Set a 3 St.	
13	0020038759	Rechteckdichtring 1 1/2, Set a 4 St.	
14	106350	Hahn KFE 1/2	
15	0020040506	Verschraubung (Quetschverschraubung)	
16	0020038756	Sensor, Temperatur intern VR11	
17	560680	Thermostat, STB (Zusatzheizung)	
18	0020032000	Kabelbaum, Sensor	
24	0020065329	Rohrbogen, 45Gr, Heizkreis, Set a 3 St.	mit Pos. 12
25	0020069052	Rohr, Ein-Verdampfer VWS	VWS 61/3
25	0020069052	Rohr, Ein-Verdampfer VWS	VWS 81/3
25	0020069052	Rohr, Ein-Verdampfer VWS	VWS 101/3
25	0020069053	Rohr, Ein-Verdampfer VWW	VWW 61/3
25	0020069053	Rohr, Ein-Verdampfer VWW	VWW 81/3
25	0020069053	Rohr, Ein-Verdampfer VWW	VWW 101/3
29	0020072010	Rohr, Verdampfer-Pumpe	mit Pos. 14
30	0020069047	Rohr, Strömungsschalter	VWW 61/3
30	0020069047	Rohr, Strömungsschalter	VWW 81/3
30	0020069047	Rohr, Strömungsschalter	VWW 101/3
31	0020069044	Rohr, Pumpe-Aus	
32	0020059439	Rohr, HR-3WV	
34	0020059440	Rohr, 3WV-Pumpe	
35	0020060876	Rohr, Pumpe-Kondensator	mit Pos. 14
39	0020060843	Rohr, ZHZ-Aus	
41	0020072035	Dichtung Verbund 1 1/4 (5 St.)	
42	0020072036	Dichtung Verbund 1 1/2 (5 St.)	
45	0020065327	Rohrbogen, 45Gr, Wärmequelle, Set 2 St.	mit Pos. 41
46	0020059444	Kabelbaum, internes 3-Wegeventil	

Änderungen vorbehalten!

Die Bruttopreise entnehmen Sie bitte der jeweils gültigen Preisliste.

06c Erdkolektor

VWS 61/3, VWS 81/3, VWS 101/3, VWW 61/3, VWW 81/3, VWW 101/3



05 - 06 - 097

06c Erdkolektor

VWS 61/3, VWS 81/3, VWS 101/3, VWW 61/3, VWW 81/3, VWW 101/3

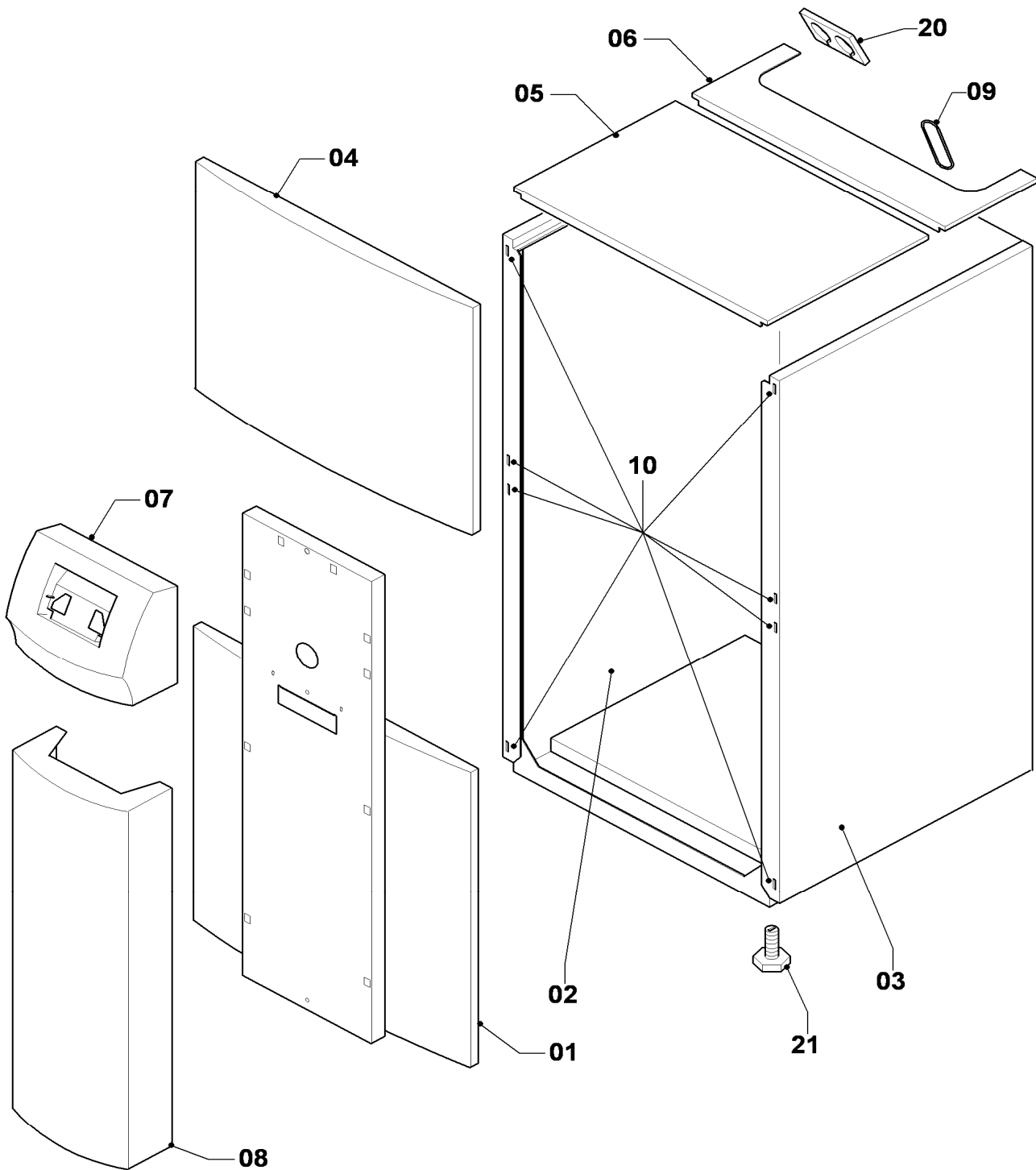
Pos.	Teile-Nr.	Bezeichnung	Typ, Bemerkung
		05-06-097	
01	0020025721	Kollektor, Matte, 6x1m (2 St.)	
02	0020025722	Verteiler, 8fach	mit Kugelhahn u. Durchflußmengenbegr.
03	0020025723	Kollektor, Sammler 8fach	mit Kugelhahn und Manometer
04	0020025724	Verteiler, 12fach	mit Kugelhahn u. Durchflußmengenbegr.
05	0020025725	Kollektor, Sammler 12fach	mit Kugelhahn und Manometer
06	0020025726	Rohrbogen, 45, PP, DA20 (2 St.)	
07	0020025727	Rohr, PP, DA20mmx100m	
08	0020025728	Hahn, Kugelhahn DN 15	
09	0020025729	Manometer	
10	0020025730	Clip, Halteclip, 8fach (2 St.)	mit Pos. Zu-/Abgang Verteiler/Sammler
11	0020025731	Clip, Halteclip, 12fach (2 St.)	mit Pos. Zu-/Abgang Verteiler/Sammler
12	0020025732	Durchflussmengenregler, Begrenzer	
13	0020026606	Hahn, Kugelhahn G1 1/4	Rohrgewinde ISO 228 - G1 1/4
14	0020026607	Hahn, Kugelhahn G1 1/2	Rohrgewinde ISO 228 - G1 1/2

Änderungen vorbehalten!

Die Bruttopreise entnehmen Sie bitte der jeweils gültigen Preisliste.

07 Verkleidung

VWS 61/3, VWS 81/3, VWS 101/3, VWW 61/3, VWW 81/3, VWW 101/3



05 - 07 - 012.03

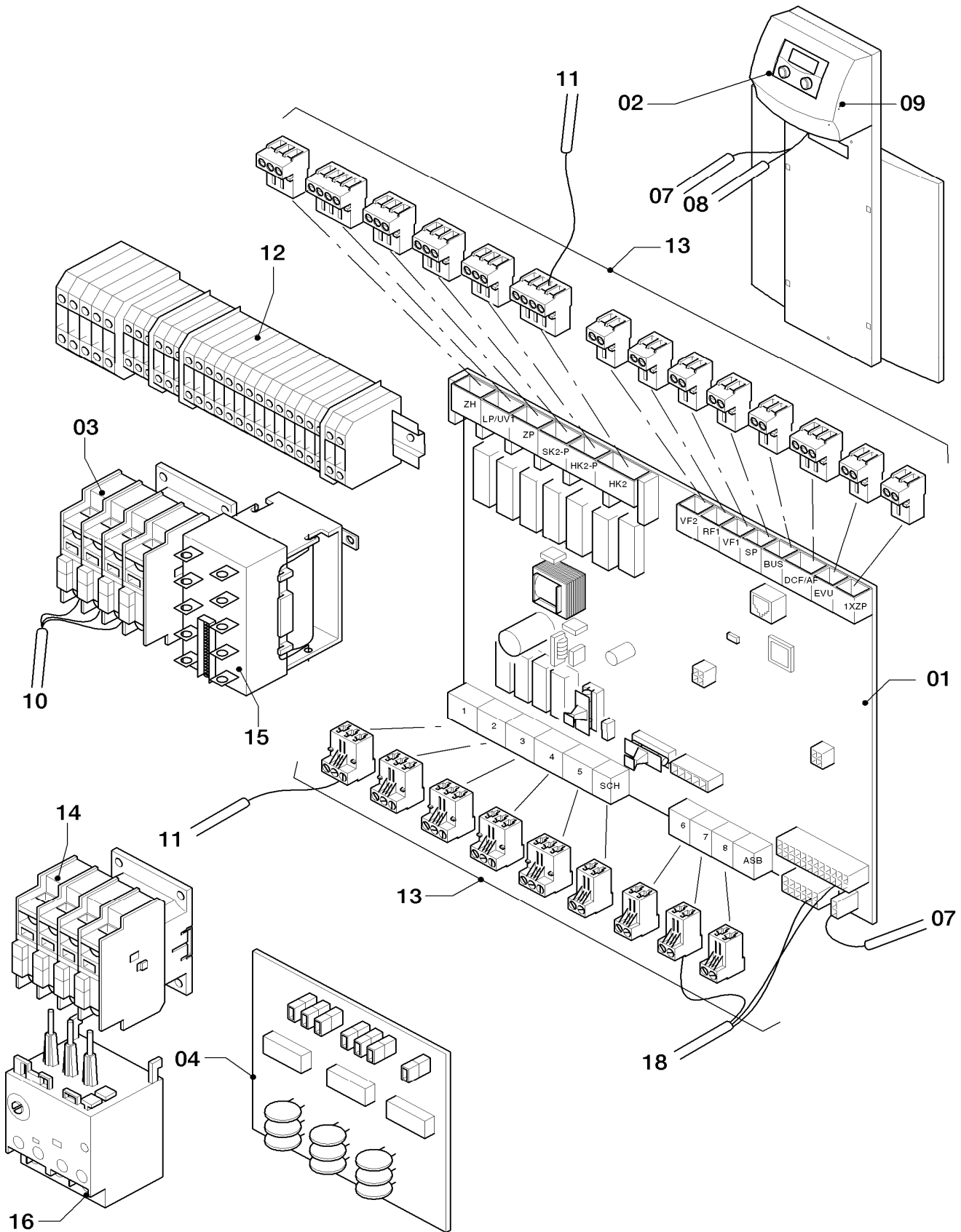
07 Verkleidung

VWS 61/3, VWS 81/3, VWS 101/3, VWW 61/3, VWW 81/3, VWW 101/3

Pos.	Teile-Nr.	Bezeichnung	Typ, Bemerkung
		05-07-012	
00	0020038757	Aufkleber, Satz (Bediensäule)	nicht dargestellt
00	0020046115	Befestigungsband, Geräuschisolierung	nicht dargestellt
01	0020038739	Frontblech (unten)	
02	0020031983	Seitenblech (links)	
03	0020031987	Seitenblech (rechts)	
04	0020031988	Frontblech (oben)	
05	0020031989	Abdeckung	
06	0020031990	Abdeckung (Haube)	
07	0020031996	Gehäuse, Regler	
08	0020031999	Frontblech (Bediensäule)	
09	0020038755	Griffring, Set a 5 St.	
10	091629	Befestigungssatz (10xBolzen/Buchsen)	
20	0020046106	Isolierung, Schlüsselloch	
21	459886	Stellfuß	

12 Schaltkasten

VWS 61/3, VWS 81/3, VWS 101/3, VWW 61/3, VWW 81/3, VWW 101/3



05 - 12 - 013

12 Schaltkasten

VWS 61/3, VWS 81/3, VWS 101/3, VWW 61/3, VWW 81/3, VWW 101/3

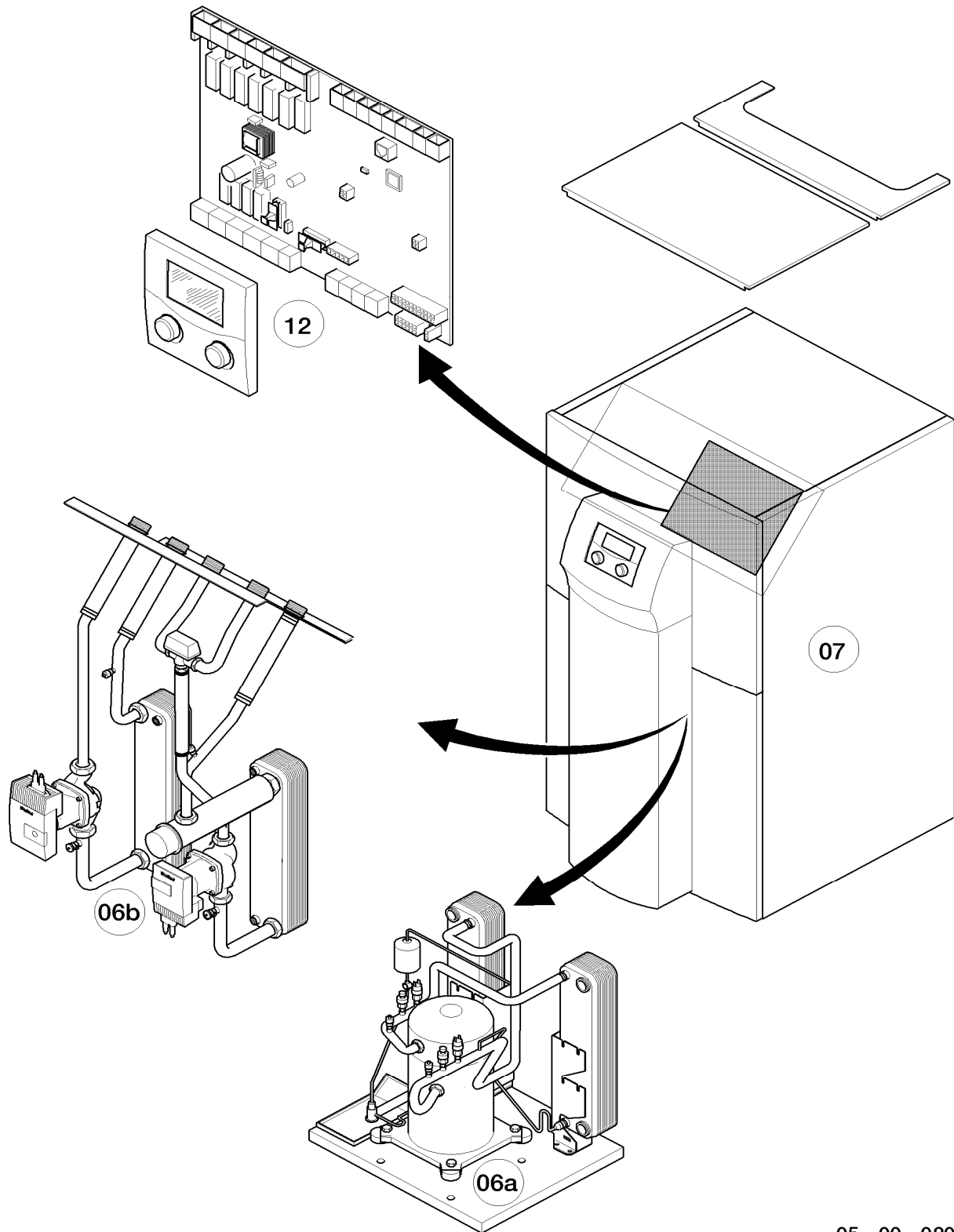
Pos.	Teile-Nr.	Bezeichnung	Typ, Bemerkung
		05-12-013	
00	009535	VRC-DCF	Zubehör, nicht als Ersatzteil lieferbar (nicht dargestellt)
00	306787	VR 10 (Standardfühler)	Zubehör, nicht als Ersatzteil lieferbar (nicht dargestellt)
00	0020032005	Befestigungssatz, AMU-Leiterplatte	auch für ASB, nicht dargestellt
00	251957	Sicherung 4, AT (10 St.)	nicht dargestellt
01	0020093196	Leiterplatte, geoTHERM/3	
02	0020093222	Regler, geoTHERM/3	
03	560674	Schaltschütz, A12 ZH30	für A9 und A12
04	0020025744	VWZ 30/2 SV	Anlaufstrombegrenzer, Zubehör, nicht als Ersatzteil lieferbar
07	0020032002	Kabelbaum, User Interface	
08	0020032003	Kabelbaum, vernet-Adapter	
09	0020032004	Kabelbaum, Bediensäule	
10	0020031997	Kabelbaum, Kompressor 6-10 kW	
11	-	-	Bauteil trifft für diese Geräte nicht zu
12	0020060862	Klemme, Klemmleiste, VWS/VWW 400V	
13	0020066202	Steckverbinder, Set	
14	560679	Schaltschütz A09-30	VWW 61/3
14	560679	Schaltschütz A09-30	VWW 81/3
14	560679	Schaltschütz A09-30	VWW 101/3
15	560679	Schaltschütz A09-30	Ausf. bis Bj. 01/2009
15	257003	Schaltschütz	Ausf. ab Bj. 02/2009
16	0020072028	Kontakt, Motorschutz, E16 DU2.7	VWW 61/3
16	0020072028	Kontakt, Motorschutz, E16 DU2.7	VWW 81/3
16	0020072028	Kontakt, Motorschutz, E16 DU2.7	VWW 101/3
18	0020032000	Kabelbaum, Sensor	

Änderungen vorbehalten!

Die Bruttopreise entnehmen Sie bitte der jeweils gültigen Preisliste.

Baugruppenübersicht

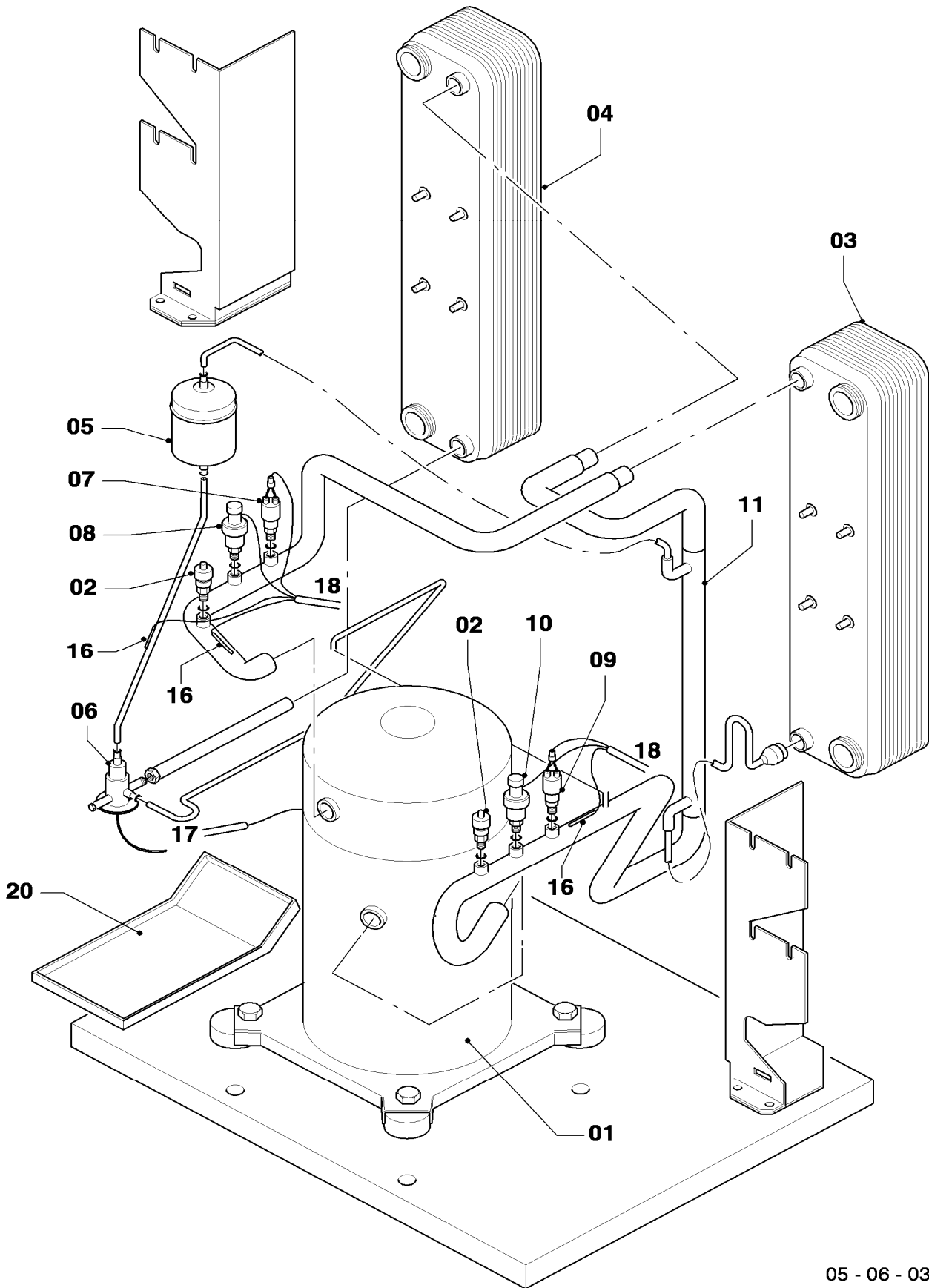
VWS 141/3, VWS 171/3, VWW 141/3, VWW 171/3



05 - 00 - 020

06a Funktionsteile / Kältekreislauf

VWS 141/3, VWS 171/3, VWW 141/3, VWW 171/3



05 - 06 - 037.02

06a Funktionsteile / Kältekreislauf

VWS 141/3, VWS 171/3, VWW 141/3, VWW 171/3

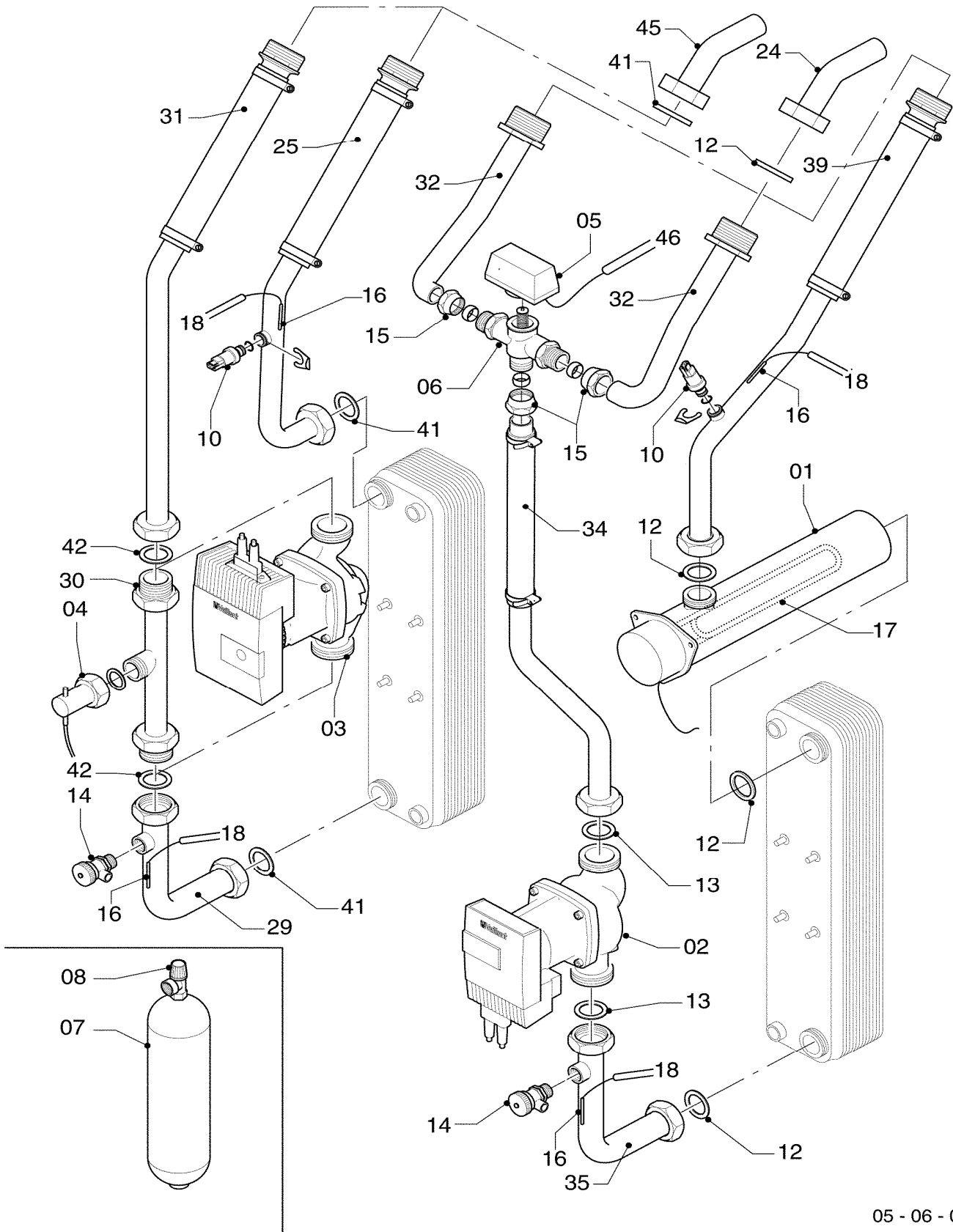
Pos.	Teile-Nr.	Bezeichnung	Typ, Bemerkung
		05-06-037	
01	0020031962	Kompressor (Scroll) 14 kW	VWS 141/3
01	0020031962	Kompressor (Scroll) 14 kW	VWW 141/3
01	0020031963	Kompressor (Scroll) 17 kW	VWS 171/3
01	0020031963	Kompressor (Scroll) 17 kW	VWW 171/3
02	560666	Ventil, Schrader	
03	0020031968	Kondensator 14 kW	VWS 141/3
03	0020031968	Kondensator 14 kW	VWW 141/3
03	0020031969	Kondensator 17 kW	VWS 171/3
03	0020031969	Kondensator 17 kW	VWW 171/3
04	0020031973	Verdampfer 14 kW	VWS 141/3
04	0020031973	Verdampfer 14 kW	VWW 141/3
04	0020031974	Verdampfer 17 kW	VWS 171/3
04	0020031974	Verdampfer 17 kW	VWW 171/3
05	0020031975	Filter-Trockner 14-17 kW	
06	0020031978	Ventil,Expansion,thermost. 10-14 kW	VWS 141/3
06	0020031978	Ventil,Expansion,thermost. 10-14 kW	VWW 141/3
06	0020031979	Ventil,Expansion,thermost. 17 kW	VWS 171/3
06	0020031979	Ventil,Expansion,thermost. 17 kW	VWW 171/3
07	0020031980	Druckwächter, Hochdruck	
08	0020031981	Sensor, Hochdruck	
09	0020031982	Druckwächter, Niederdruck	
10	560661	Sensor, Niederdruck	
11	0020031986	Wärmetauscher, Rohr, 14-17 kW	
16	0020038756	Sensor, Temperatur intern VR11	
17	0020038735	Kabelbaum, Kompressor 14-17 kW	
18	0020032000	Kabelbaum, Sensor	
19	0020038761	Isolierung, Kompressor 14-17 kW	
20	0020072037	Kondensatablauf, Schale	

Änderungen vorbehalten!

Die Bruttopreise entnehmen Sie bitte der jeweils gültigen Preisliste.

06b Funktionsteile / Hydraulik

VWS 141/3, VWS 171/3, VWW 141/3, VWW 171/3



05 - 06 - 093

06b Funktionsteile / Hydraulik

VWS 141/3, VWS 171/3, VWW 141/3, VWW 171/3

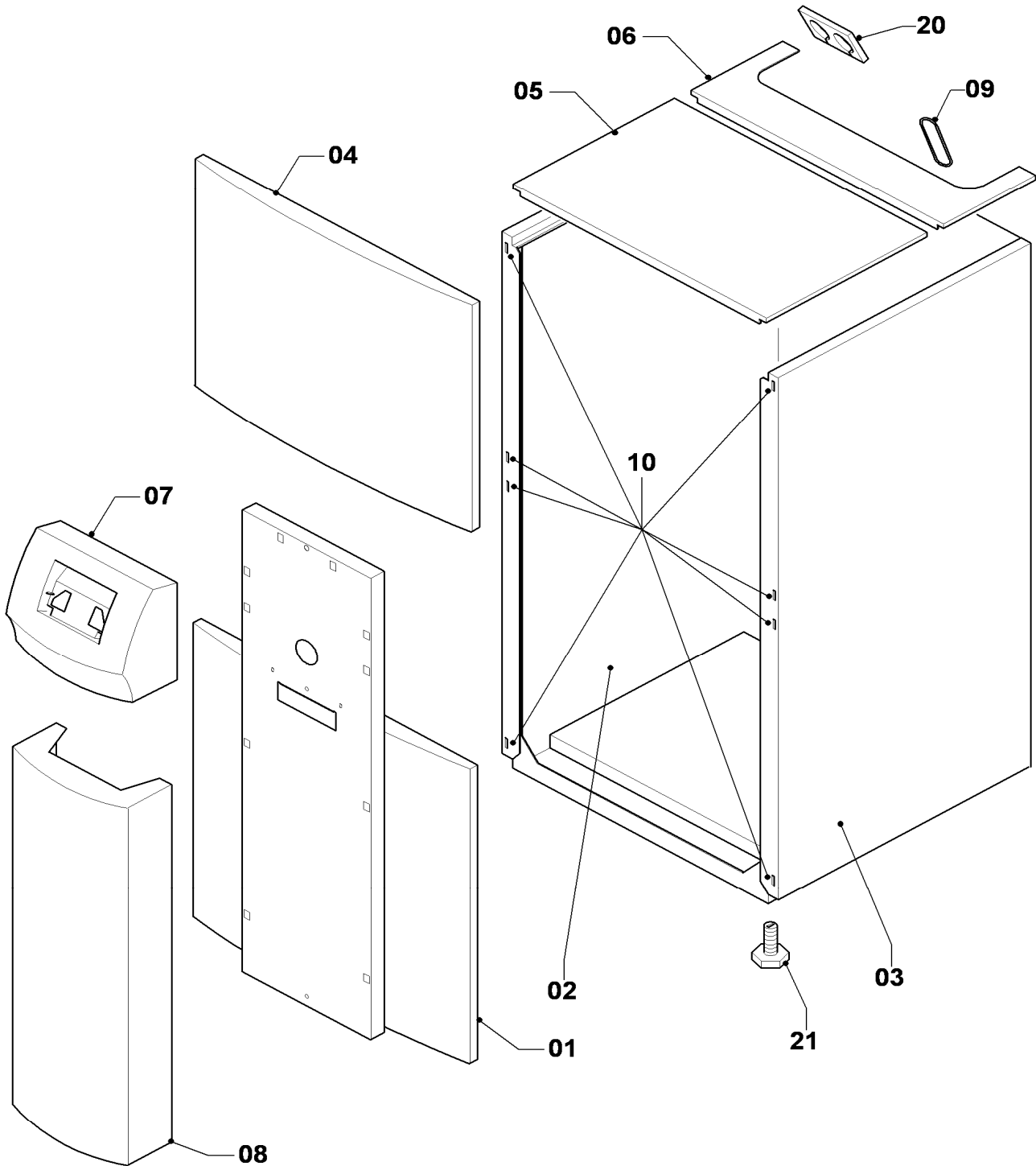
Pos.	Teile-Nr.	Bezeichnung	Typ, Bemerkung
		05-06-093	
00	0020066199	Schelle	nicht dargestellt, für Pos. 07
00	0020064071	Reduziernippel, Ausdehnungsgefäß	nicht dargestellt, für Pos. 07
01	0020038740	Heizkörper, Zusatzheizung el.	
02	0020093201	Pumpe, Heizkreis	VWS 141/3, mit Pos. 13
02	0020093202	Pumpe, Heizkreis	VWS 171/3, mit Pos. 13
02	0020093202	Pumpe, Heizkreis	VWW 141/3, mit Pos. 13
02	0020093202	Pumpe, Heizkreis	VWW 171/3, mit Pos. 13
03	0020093199	Pumpe, Solekreis	VWS 141/3, mit Pos. 42
03	0020093200	Pumpe, Solekreis	VWS 171/3, mit Pos. 42
04	0020038752	Strömungsschalter	VWW 141/3
04	0020038752	Strömungsschalter	VWW 171/3
05	0020038758	Motor, Stellantrieb	
06	0020032008	Ventil, 3/2-Wege	
07	0020031984	Ausdehnungsgefäß, Sole	
08	190721	Sicherheitsventil	
10	0020040508	Fühler (Wasserdrucksensor)	
12	0020032001	Rechteckdichtring 1 1/4, Set a 3 St.	
13	0020038759	Rechteckdichtring 1 1/2, Set a 4 St.	
14	106350	Hahn KFE 1/2	
15	0020040506	Verschraubung (Quetschverschraubung)	
16	0020038756	Sensor, Temperatur intern VR11	
17	560680	Thermostat, STB (Zusatzheizung)	
18	0020032000	Kabelbaum, Sensor	
24	0020065329	Rohrbogen, 45Gr, Heizkreis, Set a 3 St.	mit Pos. 12
25	0020069052	Rohr, Ein-Verdampfer VWS	VWS 141/3
25	0020069052	Rohr, Ein-Verdampfer VWS	VWS 171/3
25	0020069053	Rohr, Ein-Verdampfer VWW	VWW 141/3
25	0020069053	Rohr, Ein-Verdampfer VWW	VWW 171/3
29	0020072010	Rohr, Verdampfer-Pumpe	mit Pos. 14
30	0020069047	Rohr, Strömungsschalter	VWW 141/3
30	0020069047	Rohr, Strömungsschalter	VWW 171/3
31	0020069044	Rohr, Pumpe-Aus	
32	0020059439	Rohr, HR-3WV	
34	0020059440	Rohr, 3WV-Pumpe	
35	0020060876	Rohr, Pumpe-Kondensator	mit Pos. 14
39	0020060843	Rohr, ZHZ-Aus	
41	0020072035	Dichtung Verbund 1 1/4 (5 St.)	
42	0020072036	Dichtung Verbund 1 1/2 (5 St.)	
45	0020065327	Rohrbogen, 45Gr, Wärmequelle, Set 2 St.	mit Pos. 41
46	0020059444	Kabelbaum, internes 3-Wegeventil	

Änderungen vorbehalten!

Die Bruttopreise entnehmen Sie bitte der jeweils gültigen Preisliste.

07 Verkleidung

VWS 141/3, VWS 171/3, VWW 141/3, VWW 171/3



05 - 07 - 012.03

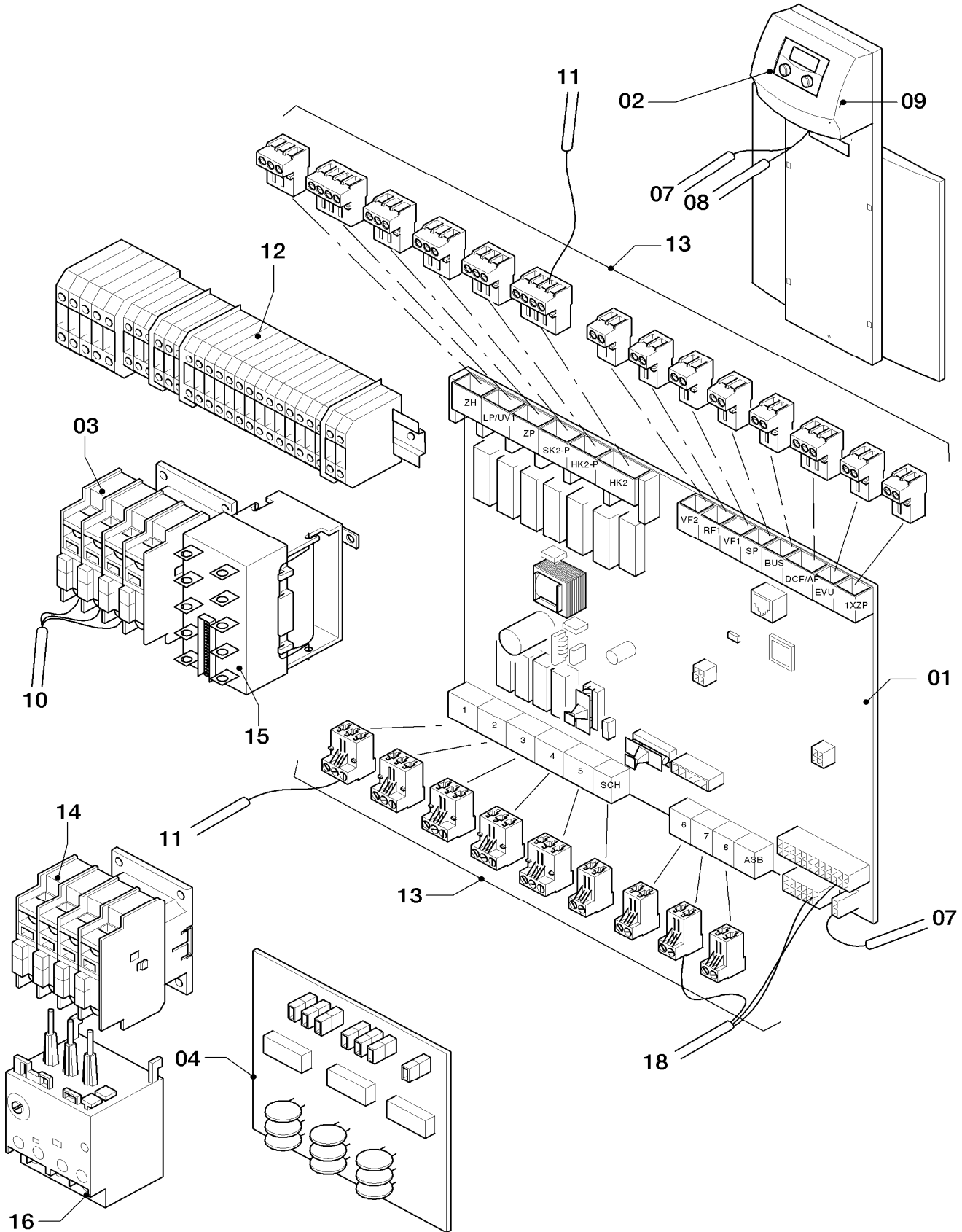
07 Verkleidung

VWS 141/3, VWS 171/3, VWW 141/3, VWW 171/3

Pos.	Teile-Nr.	Bezeichnung	Typ, Bemerkung
		05-07-012	
00	0020038757	Aufkleber, Satz (Bediensäule)	nicht dargestellt
00	0020046115	Befestigungsband, Geräuschisolierung	nicht dargestellt
01	0020038739	Frontblech (unten)	
02	0020031983	Seitenblech (links)	
03	0020031987	Seitenblech (rechts)	
04	0020031988	Frontblech (oben)	
05	0020031989	Abdeckung	
06	0020031990	Abdeckung (Haube)	
07	0020031996	Gehäuse, Regler	
08	0020031999	Frontblech (Bediensäule)	
09	0020038755	Griffring, Set a 5 St.	
10	091629	Befestigungssatz (10xBolzen/Buchsen)	
20	0020046106	Isolierung, Schlüsselloch	
21	459886	Stellfuß	

12 Schaltkasten

VWS 141/3, VWS 171/3, VWW 141/3, VWW 171/3



05 - 12 - 013

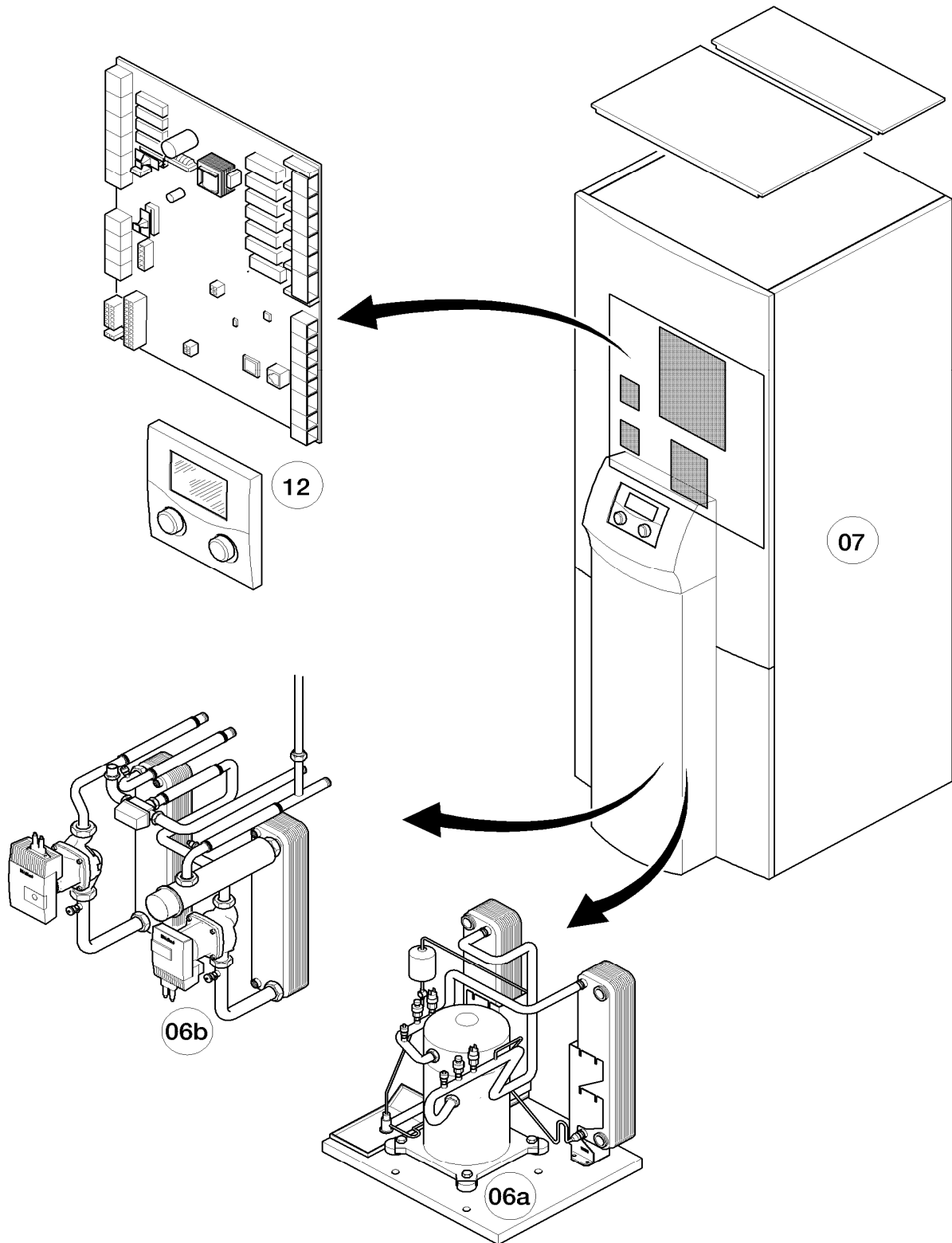
12 Schaltkasten

VWS 141/3, VWS 171/3, VWW 141/3, VWW 171/3

Pos.	Teile-Nr.	Bezeichnung	Typ, Bemerkung
		05-12-013	
00	009535	VRC-DCF	Zubehör, nicht als Ersatzteil lieferbar (nicht dargestellt)
00	306787	VR 10 (Standardfühler)	Zubehör, nicht als Ersatzteil lieferbar (nicht dargestellt)
00	0020032005	Befestigungssatz, AMU-Leiterplatte	auch für ASB, nicht dargestellt
00	251957	Sicherung 4, AT (10 St.)	nicht dargestellt
01	0020093196	Leiterplatte, geoTHERM/3	
02	0020093222	Regler, geoTHERM/3	
03	560674	Schalterschütz, A12 ZH30	für A9 und A12
04	0020025744	VWZ 30/2 SV	Anlaufstrombegrenzer, Zubehör, nicht als Ersatzteil lieferbar
07	0020032002	Kabelbaum, User Interface	
08	0020032003	Kabelbaum, vrnet-Adapter	
09	0020032004	Kabelbaum, Bediensäule	
10	0020038735	Kabelbaum, Kompressor 14-17 kW	
11	-	-	Bauteil trifft für diese Geräte nicht zu
12	0020060862	Klemme, Klemmleiste, VWS/VWW 400V	
13	0020066202	Steckverbinder, Set	
14	560679	Schalterschütz A09-30	VWW 141/3
14	560679	Schalterschütz A09-30	VWW 171/3
15	560679	Schalterschütz A09-30	Ausf. bis Bj. 01/2009
15	257003	Schalterschütz	Ausf. ab Bj. 02/2009
16	0020072028	Kontakt, Motorschutz, E16 DU2.7	VWW 141/3
16	0020072028	Kontakt, Motorschutz, E16 DU2.7	VWW 171/3
18	0020032000	Kabelbaum, Sensor	

Baugruppenübersicht

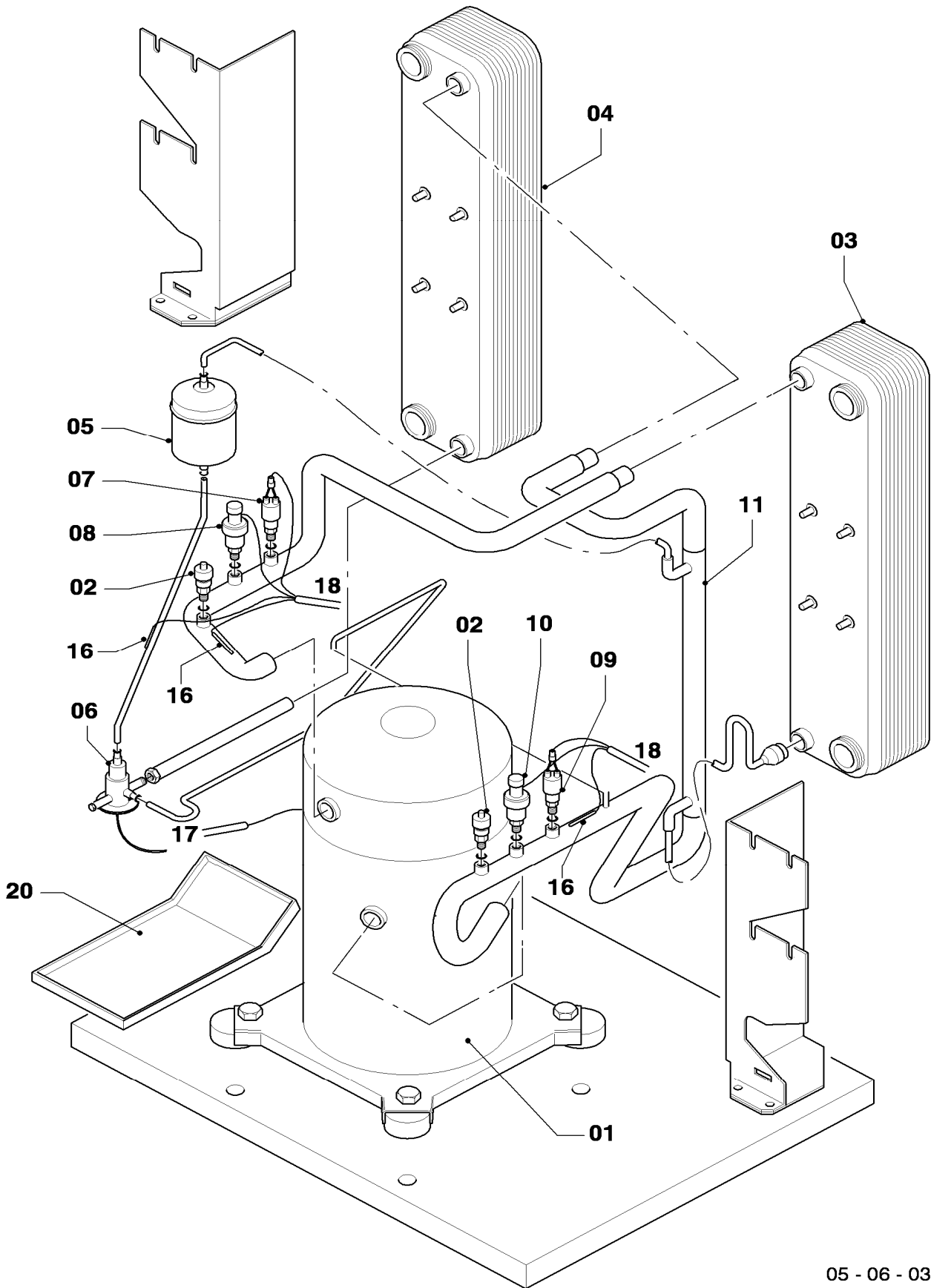
VWS 62/3, VWS 82/3, VWS 102/3, VWW 62/3, VWW 82/3, VWW 102/3



05 - 00 - 021

06a Funktionsteile / Kältekreislauf

VWS 62/3, VWS 82/3, VWS 102/3, VWW 62/3, VWW 82/3, VWW 102/3



05 - 06 - 037.02

06a Funktionsteile / Kältekreislauf

VWS 62/3, VWS 82/3, VWS 102/3, VWW 62/3, VWW 82/3, VWW 102/3

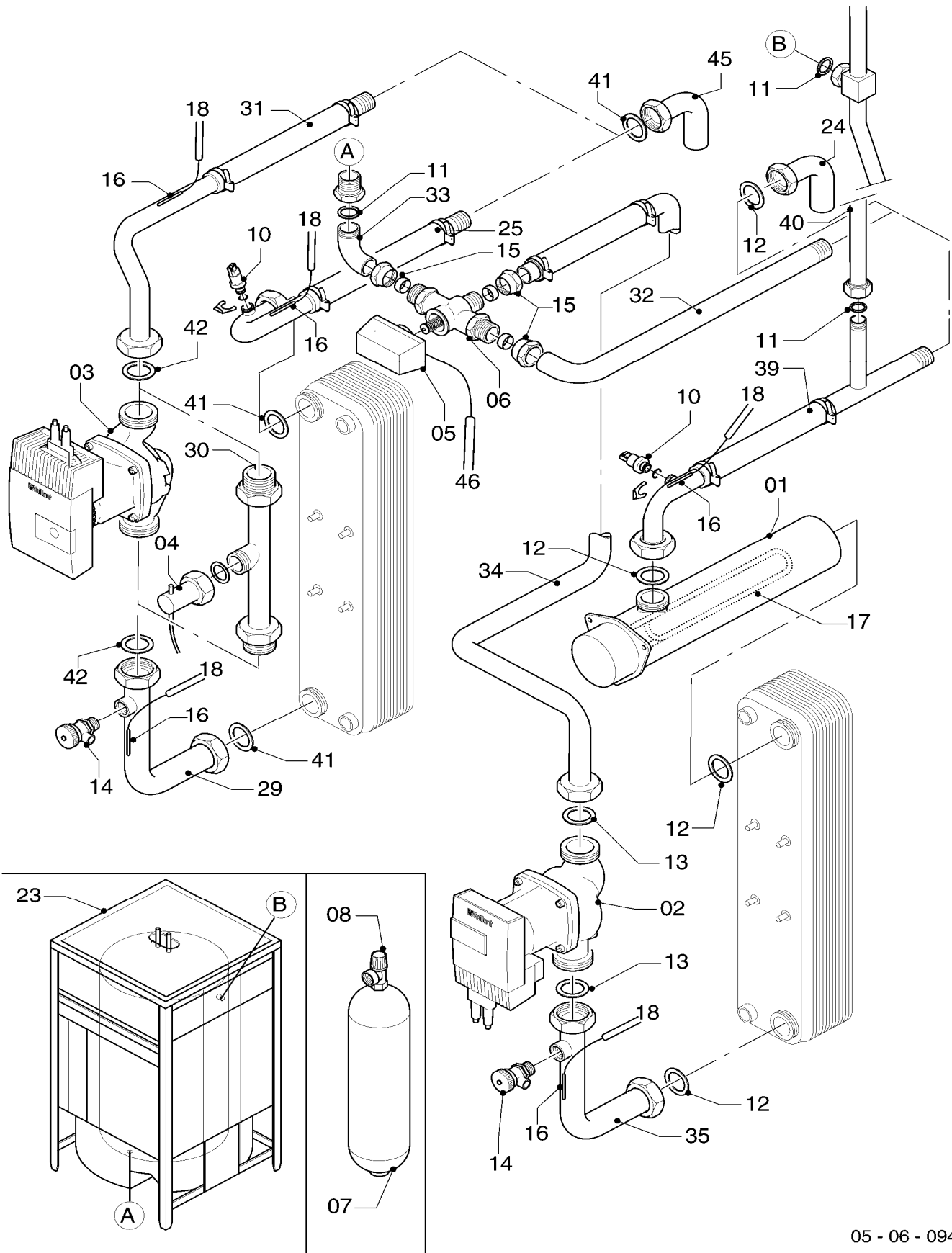
Pos.	Teile-Nr.	Bezeichnung	Typ, Bemerkung
		05-06-037	
01	0020031959	Kompressor (Scroll) 6 kW	VWS 62/3
01	0020031959	Kompressor (Scroll) 6 kW	VWW 62/3
01	0020031960	Kompressor (Scroll) 8 kW	VWS 82/3
01	0020031960	Kompressor (Scroll) 8 kW	VWW 82/3
01	0020031961	Kompressor (Scroll) 10 kW	VWS 102/3
01	0020031961	Kompressor (Scroll) 10 kW	VWW 102/3
02	560666	Ventil, Schrader	
03	0020031965	Kondensator 6 kW	VWS 62/3
03	0020031965	Kondensator 6 kW	VWW 62/3
03	0020031966	Kondensator 8 kW	VWS 82/3
03	0020031966	Kondensator 8 kW	VWW 82/3
03	0020031967	Kondensator 10 kW	VWS 102/3
03	0020031967	Kondensator 10 kW	VWW 102/3
04	0020031970	Verdampfer 6 kW	VWS 62/3
04	0020031970	Verdampfer 6 kW	VWW 62/3
04	0020031971	Verdampfer 8 kW	VWS 82/3
04	0020031971	Verdampfer 8 kW	VWW 82/3
04	0020031972	Verdampfer 10 kW	VWS 102/3
04	0020031972	Verdampfer 10 kW	VWW 102/3
05	0020031985	Filter-Trockner 6-10 kW	
06	560693	Ventil,Expansion,thermost. 6 kW	VWS 62/3
06	560693	Ventil,Expansion,thermost. 6 kW	VWW 62/3
06	0020031977	Ventil,Expansion,thermost. 8 kW	VWS 82/3
06	0020031977	Ventil,Expansion,thermost. 8 kW	VWW 82/3
06	0020031978	Ventil,Expansion,thermost. 10-14 kW	VWS 102/3
06	0020031978	Ventil,Expansion,thermost. 10-14 kW	VWW 102/3
07	0020031980	Druckwächter, Hochdruck	
08	0020031981	Sensor, Hochdruck	
09	0020031982	Druckwächter, Niederdruck	
10	560661	Sensor, Niederdruck	
11	560653	Wärmetauscher, Rohr, 6-10 kW	
16	0020038756	Sensor, Temperatur intern VR11	
17	0020031997	Kabelbaum, Kompressor 6-10 kW	
18	0020038738	Kabelbaum, Sensor	
19	0020038760	Isolierung, Kompressor 6-10 kW	
20	0020072037	Kondensatablauf, Schale	

Änderungen vorbehalten!

Die Bruttopreise entnehmen Sie bitte der jeweils gültigen Preisliste.

06b Funktionsteile / Hydraulik

VWS 62/3, VWS 82/3, VWS 102/3, VWW 62/3, VWW 82/3, VWW 102/3



05 - 06 - 094

06b Funktionsteile / Hydraulik

VWS 62/3, VWS 82/3, VWS 102/3, VWW 62/3, VWW 82/3, VWW 102/3

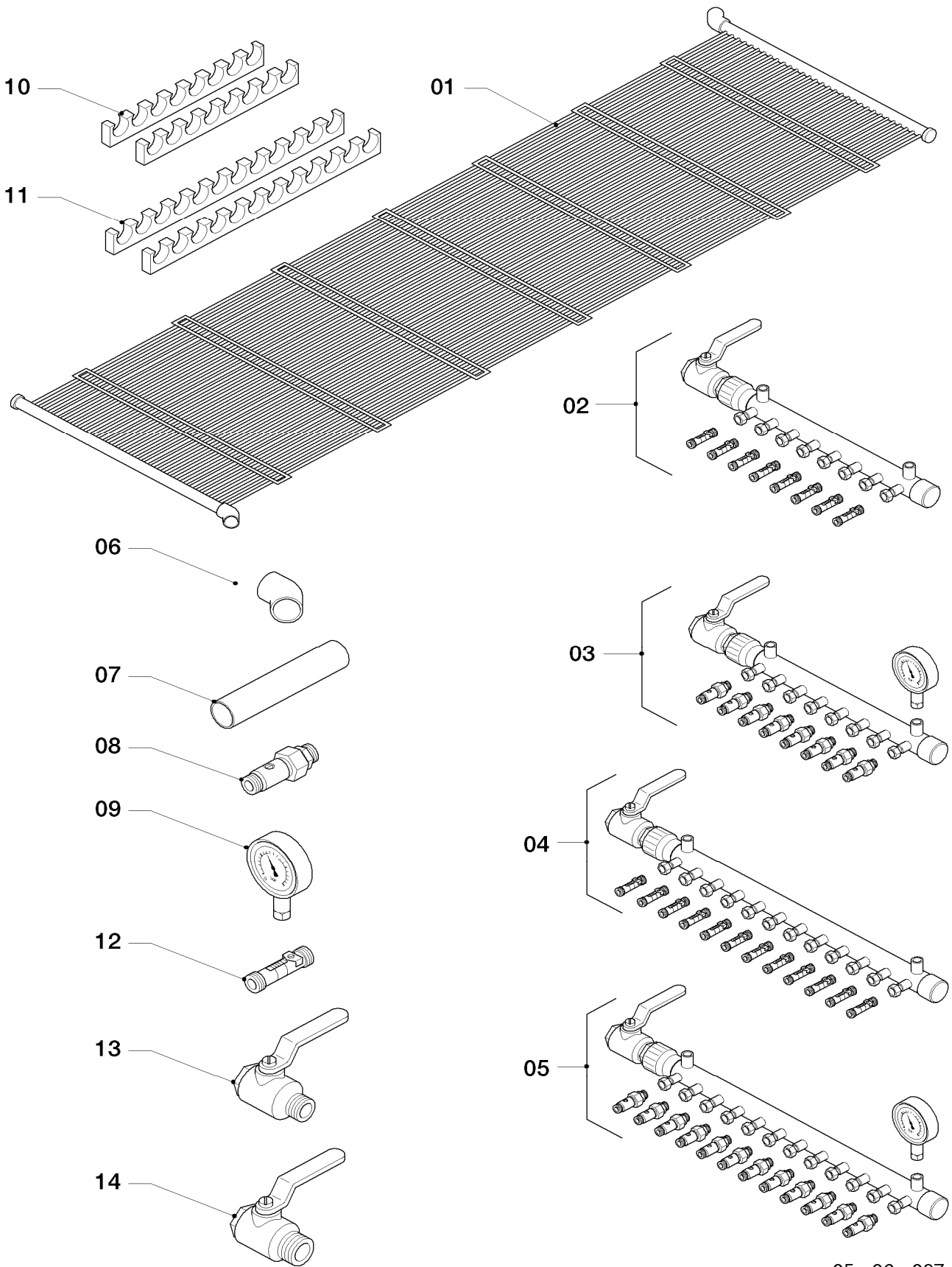
Pos.	Teile-Nr.	Bezeichnung	Typ, Bemerkung
		05-06-094	
00	0020066199	Schelle	nicht dargestellt, für Pos. 07
00	0020064071	Reduziernippel, Ausdehnungsgefäß	nicht dargestellt, für Pos.07
01	0020038740	Heizkörper, Zusatzheizung el.	
02	0020093201	Pumpe, Heizkreis	mit Pos. 13
03	0020093198	Pumpe, Solekreis	VWS 62/3, mit Pos. 42
03	0020093198	Pumpe, Solekreis	VWS 82/3, mit Pos. 42
03	0020093199	Pumpe, Solekreis	VWS 102/3, mit Pos. 42
04	0020038752	Strömungsschalter	VWW 62/3
04	0020038752	Strömungsschalter	VWW 82/3
04	0020038752	Strömungsschalter	VWW 102/3
05	0020038758	Motor, Stellantrieb	
06	0020032008	Ventil, 3/2-Wege	
07	0020031984	Ausdehnungsgefäß, Sole	
08	190721	Sicherheitsventil	
10	0020040508	Fühler (Wasserdrucksensor)	
11	981140	Rechteckdichtring 3/4 (10 St.)	
12	0020032001	Rechteckdichtring 1 1/4, Set a 3 St.	
13	0020038759	Rechteckdichtring 1 1/2, Set a 4 St.	
14	106350	Hahn KFE 1/2	
15	0020040506	Verschraubung (Quetschverschraubung)	
16	0020038756	Sensor, Temperatur intern VR11	
17	560680	Thermostat, STB (Zusatzheizung)	
18	0020038738	Kabelbaum, Sensor	
23	0020057811	Speicher geoTHERM, Modul	
24	0020065330	Rohrbogen, 90Gr, Heizkreis, Set a 2 St.	mit Pos. 12
25	0020072013	Rohr, Ein-Verdampfer VWS	VWS 62/3
25	0020072013	Rohr, Ein-Verdampfer VWS	VWS 82/3
25	0020072013	Rohr, Ein-Verdampfer VWS	VWS 102/3
25	0020072017	Rohr, Ein-Verdampfer VWW	VWW 62/3
25	0020072017	Rohr, Ein-Verdampfer VWW	VWW 82/3
25	0020072017	Rohr, Ein-Verdampfer VWW	VWW 102/3
29	0020072010	Rohr, Verdampfer-Pumpe	mit Pos. 14
30	0020069047	Rohr, Strömungsschalter	VWW 62/3
30	0020069047	Rohr, Strömungsschalter	VWW 82/3
30	0020069047	Rohr, Strömungsschalter	VWW 102/3
31	0020060841	Rohr, Pumpe-Aus	
32	0020060865	Rohr, HR-3WV	
33	0020059441	Rohr, Int. Speicher-3WV	
34	0020059442	Rohr, 3WV-Pumpe	
35	0020060876	Rohr, Pumpe-Kondensator	mit Pos. 14
39	0020059443	Rohr, ZHZ-Aus	
40	0020072012	Rohr, Speicher	
41	0020072035	Dichtung Verbund 1 1/4 (5 St.)	
42	0020072036	Dichtung Verbund 1 1/2 (5 St.)	
45	0020065328	Rohrbogen, 90Gr, Wärmequelle, Set 2 St.	mit Pos. 41
46	0020059445	Kabelbaum, internes 3-Wegeventil	

Änderungen vorbehalten!

Die Bruttopreise entnehmen Sie bitte der jeweils gültigen Preisliste.

06c Erdkolektor

VWS 62/3, VWS 82/3, VWS 102/3, VWW 62/3, VWW 82/3, VWW 102/3



05 - 06 - 097

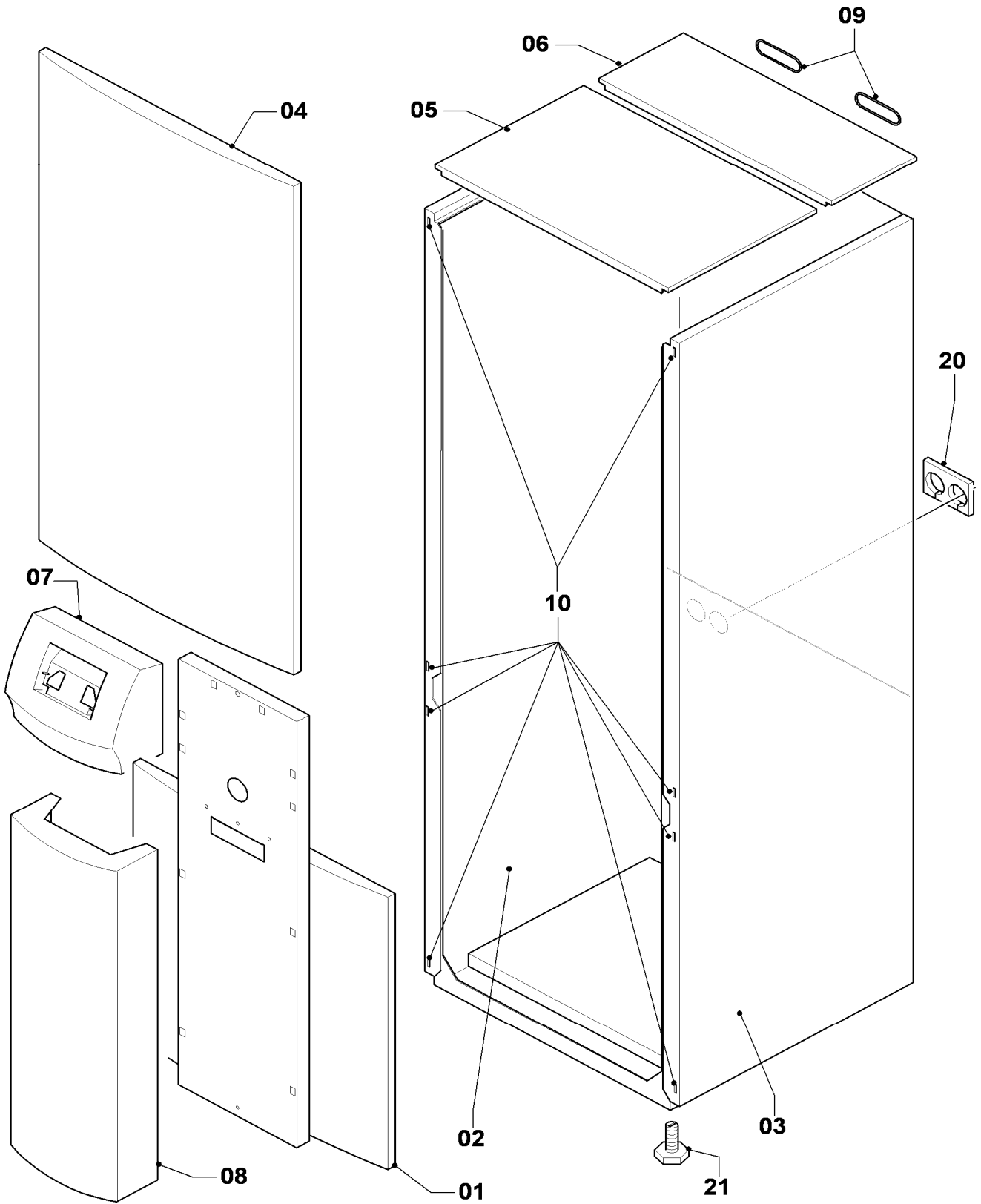
06c Erdkolektor

VWS 62/3, VWS 82/3, VWS 102/3, VWW 62/3, VWW 82/3, VWW 102/3

Pos.	Teile-Nr.	Bezeichnung	Typ, Bemerkung
		05-06-097	
01	0020025721	Kollektor, Matte, 6x1m (2 St.)	
02	0020025722	Verteiler, 8fach	mit Kugelhahn u. Durchflußmengenbegr.
03	0020025723	Kollektor, Sammler 8fach	mit Kugelhahn und Manometer
04	0020025724	Verteiler, 12fach	mit Kugelhahn u. Durchflußmengenbegr.
05	0020025725	Kollektor, Sammler 12fach	mit Kugelhahn und Manometer
06	0020025726	Rohrbogen, 45, PP, DA20 (2 St.)	
07	0020025727	Rohr, PP, DA20mmx100m	
08	0020025728	Hahn, Kugelhahn DN 15	
09	0020025729	Manometer	
10	0020025730	Clip, Halteclip, 8fach (2 St.)	mit Pos. Zu-/Abgang Verteiler/Sammler
11	0020025731	Clip, Halteclip, 12fach (2 St.)	mit Pos. Zu-/Abgang Verteiler/Sammler
12	0020025732	Durchflussmengenregler, Begrenzer	
13	0020026606	Hahn, Kugelhahn G1 1/4	Rohrgewinde ISO 228 - G1 1/4
14	0020026607	Hahn, Kugelhahn G1 1/2	Rohrgewinde ISO 228 - G1 1/2

07 Verkleidung

VWS 62/3, VWS 82/3, VWS 102/3, VWW 62/3, VWW 82/3, VWW 102/3



05 - 07 - 013.03

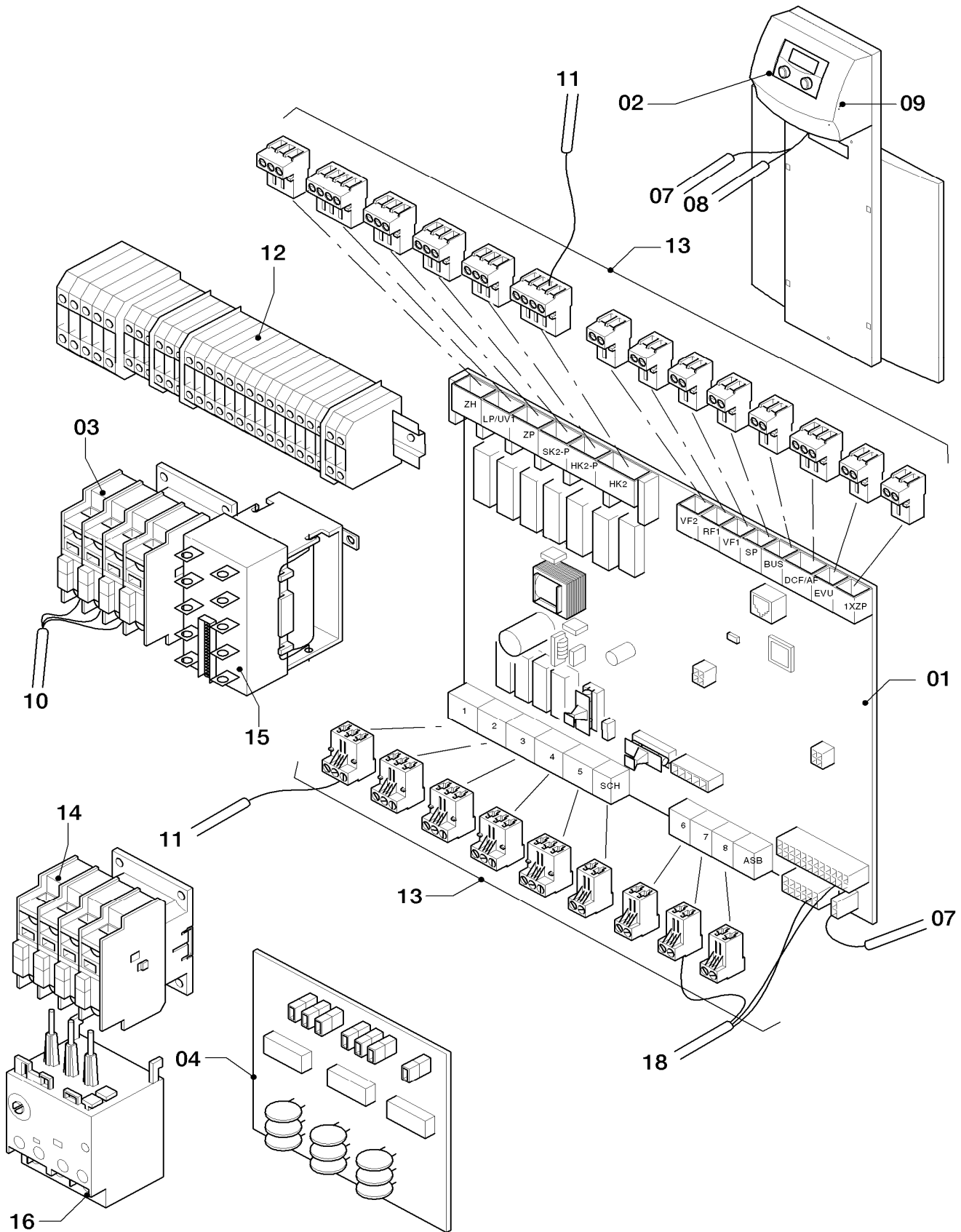
07 Verkleidung

VWS 62/3, VWS 82/3, VWS 102/3, VWW 62/3, VWW 82/3, VWW 102/3

Pos.	Teile-Nr.	Bezeichnung	Typ, Bemerkung
		05-07-013	
00	0020038757	Aufkleber, Satz (Bediensäule)	nicht dargestellt
00	0020046115	Befestigungsband, Geräuschisolierung	nicht dargestellt
01	0020038739	Frontblech (unten)	
02	0020031992	Seitenblech (links)	
03	0020031991	Seitenblech (rechts)	
04	0020031993	Frontblech (oben), geoTHERM plus	
05	0020031994	Abdeckung (vorne)	
06	0020031995	Abdeckung (hinten)	
07	0020031996	Gehäuse, Regler	
08	0020031999	Frontblech (Bediensäule)	
09	0020038755	Griffring, Set a 5 St.	
10	091629	Befestigungssatz (10xBolzen/Buchsen)	
20	0020046106	Isolierung, Schlüsselloch	
21	459886	Stellfuß	

12 Schaltkasten

VWS 62/3, VWS 82/3, VWS 102/3, VWW 62/3, VWW 82/3, VWW 102/3



05 - 12 - 013

12 Schaltkasten

VWS 62/3, VWS 82/3, VWS 102/3, VWW 62/3, VWW 82/3, VWW 102/3

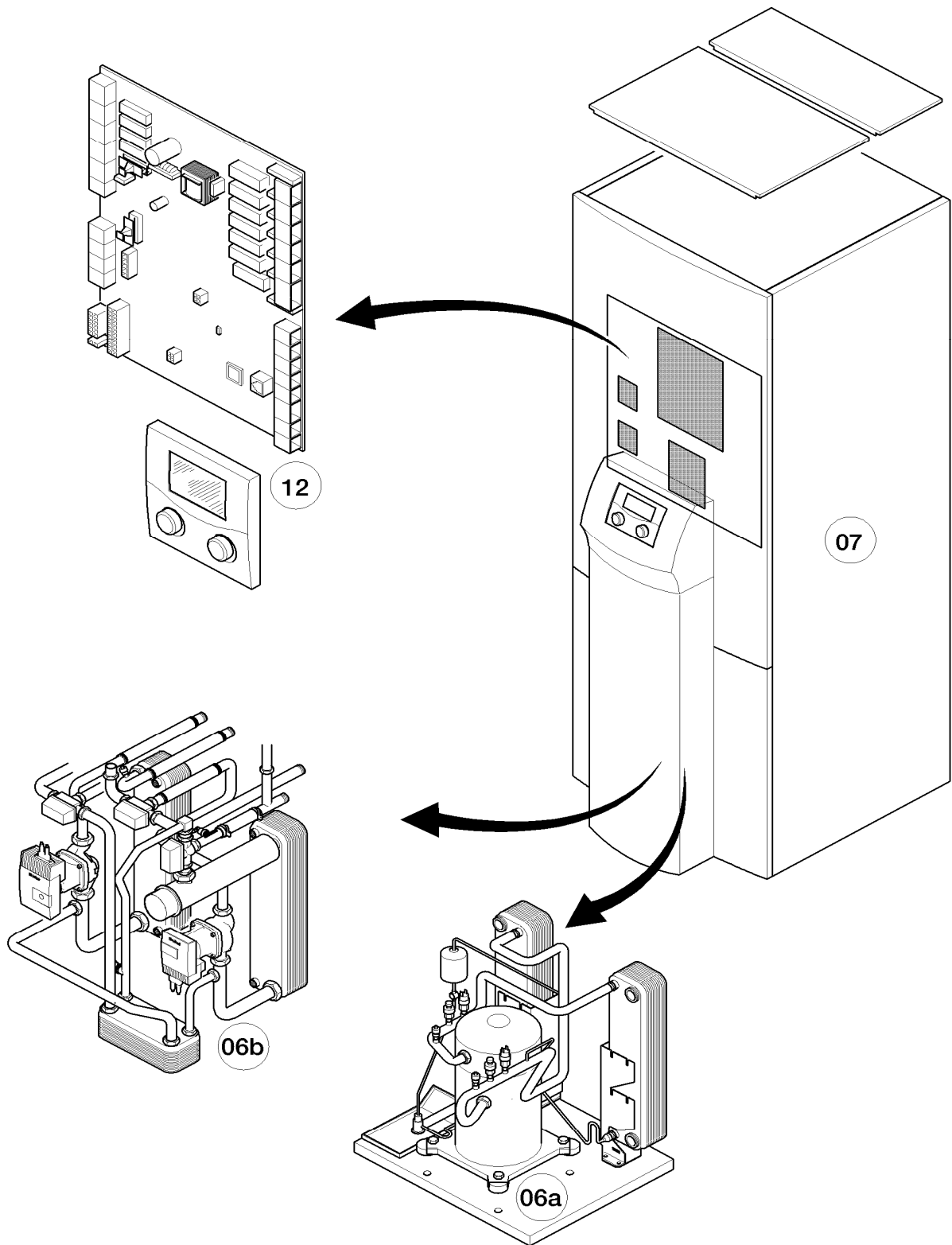
Pos.	Teile-Nr.	Bezeichnung	Typ, Bemerkung
		05-12-013	
00	009535	VRC-DCF	Zubehör, nicht als Ersatzteil lieferbar (nicht dargestellt)
00	306787	VR 10 (Standardfühler)	Zubehör, nicht als Ersatzteil lieferbar (nicht dargestellt)
00	0020032005	Befestigungssatz, AMU-Leiterplatte	auch für ASB, nicht dargestellt
00	251957	Sicherung 4, AT (10 St.)	nicht dargestellt
01	0020093196	Leiterplatte, geoTHERM/3	
02	0020093222	Regler, geoTHERM/3	
03	560674	Schalterschütz, A12 ZH30	für A9 und A12
04	0020025744	VWZ 30/2 SV	Anlaufstrombegrenzer, Zubehör, nicht als Ersatzteil lieferbar
07	0020032002	Kabelbaum, User Interface	
08	0020032003	Kabelbaum, vrnet-Adapter	
09	0020032004	Kabelbaum, Bediensäule	
10	0020031997	Kabelbaum, Kompressor 6-10 kW	
11	-	-	Bauteil trifft für diese Geräte nicht zu
12	0020060862	Klemme, Klemmleiste, VWS/VWW 400V	
13	0020066202	Steckverbinder, Set	
14	560679	Schalterschütz A09-30	VWW 62/3
14	560679	Schalterschütz A09-30	VWW 82/3
14	560679	Schalterschütz A09-30	VWW 102/3
15	560679	Schalterschütz A09-30	
16	0020072028	Kontakt, Motorschutz, E16 DU2.7	VWW 62/3
16	0020072028	Kontakt, Motorschutz, E16 DU2.7	VWW 82/3
16	0020072028	Kontakt, Motorschutz, E16 DU2.7	VWW 102/3
18	0020038738	Kabelbaum, Sensor	

Änderungen vorbehalten!

Die Bruttopreise entnehmen Sie bitte der jeweils gültigen Preisliste.

Baugruppenübersicht

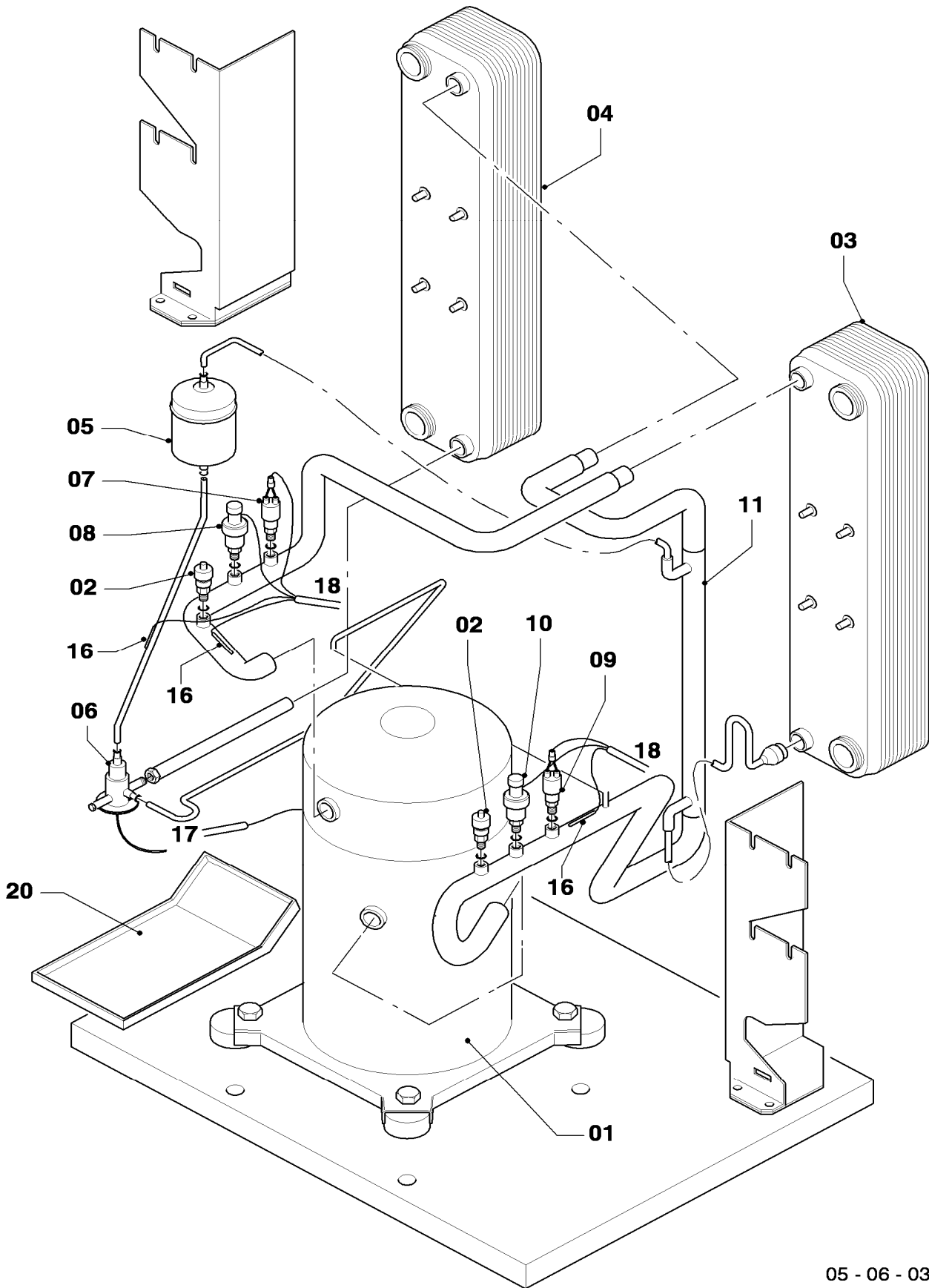
VWS 63/2, VWS 83/2, VWS 103/2



05 - 00 - 022

06a Funktionsteile / Kältekreislauf

VWS 63/2, VWS 83/2, VWS 103/2



05 - 06 - 037.02

06a Funktionsteile / Kältekreislauf

VWS 63/2, VWS 83/2, VWS 103/2

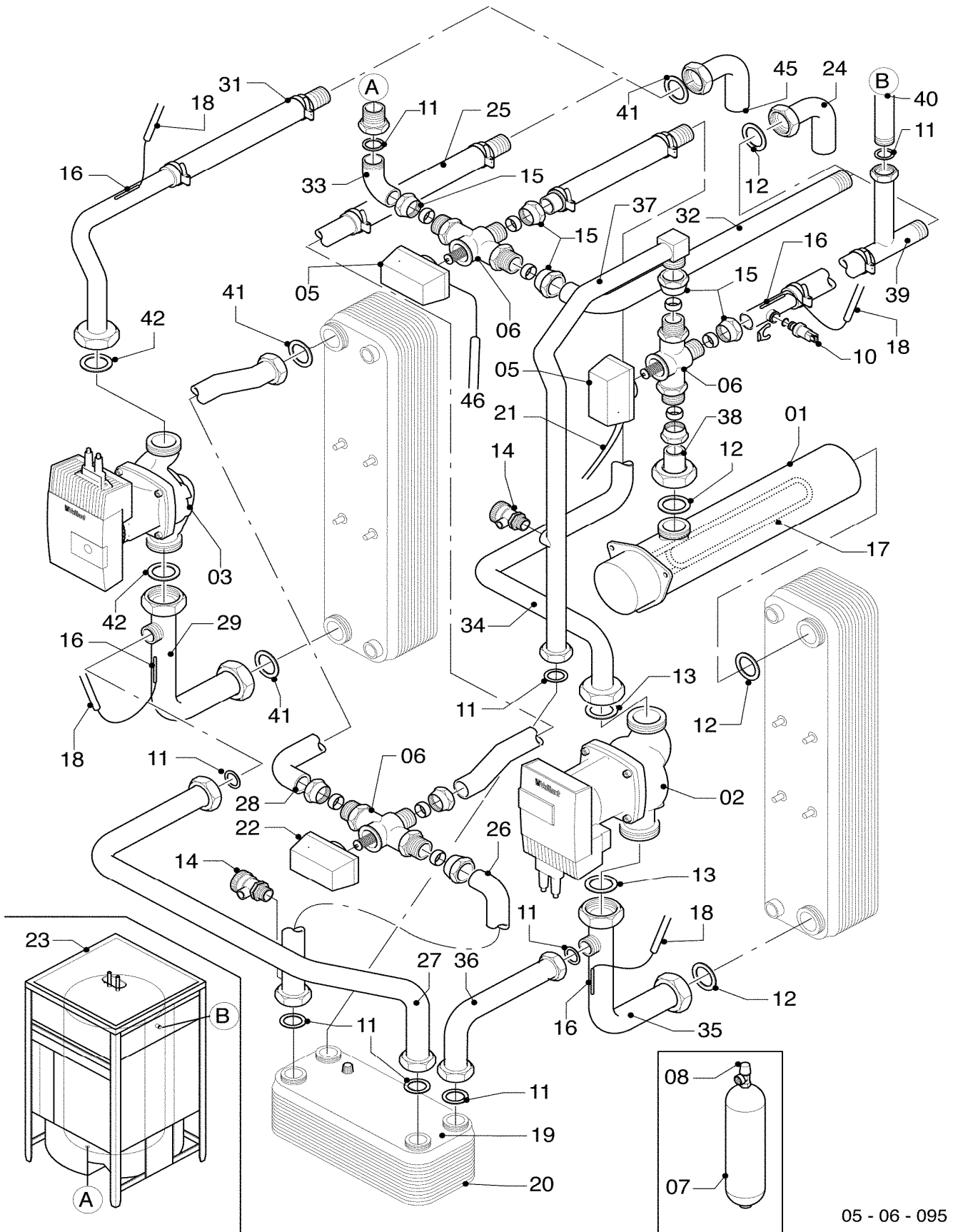
Pos.	Teile-Nr.	Bezeichnung	Typ, Bemerkung
		05-06-037	
01	0020031959	Kompressor (Scroll) 6 kW	VWS 63/3
01	0020031960	Kompressor (Scroll) 8 kW	VWS 83/3
01	0020031961	Kompressor (Scroll) 10 kW	VWS 103/3
02	560666	Ventil, Schrader	
03	0020031965	Kondensator 6 kW	VWS 63/3
03	0020031966	Kondensator 8 kW	VWS 83/3
03	0020031967	Kondensator 10 kW	VWS 103/3
04	0020031970	Verdampfer 6 kW	VWS 63/3
04	0020031971	Verdampfer 8 kW	VWS 83/3
04	0020031972	Verdampfer 10 kW	VWS 103/3
05	0020031985	Filter-Trockner 6-10 kW	
06	560693	Ventil,Expansion,thermost. 6 kW	VWS 63/3
06	0020031977	Ventil,Expansion,thermost. 8 kW	VWS 83/3
06	0020031978	Ventil,Expansion,thermost. 10-14 kW	VWS 103/3
07	0020031980	Druckwächter, Hochdruck	
08	0020031981	Sensor, Hochdruck	
09	0020031982	Druckwächter, Niederdruck	
10	560661	Sensor, Niederdruck	
11	560653	Wärmetauscher, Rohr, 6-10 kW	
16	0020038756	Sensor, Temperatur intern VR11	
17	0020031997	Kabelbaum, Kompressor 6-10 kW	
18	0020038738	Kabelbaum, Sensor	
19	0020038760	Isolierung, Kompressor 6-10 kW	
20	0020072037	Kondensatablauf, Schale	

Änderungen vorbehalten!

Die Bruttopreise entnehmen Sie bitte der jeweils gültigen Preisliste.

06b Funktionsteile / Hydraulik

VWS 63/2, VWS 83/2, VWS 103/2



05 - 06 - 095

06b Funktionsteile / Hydraulik

VWS 63/2, VWS 83/2, VWS 103/2

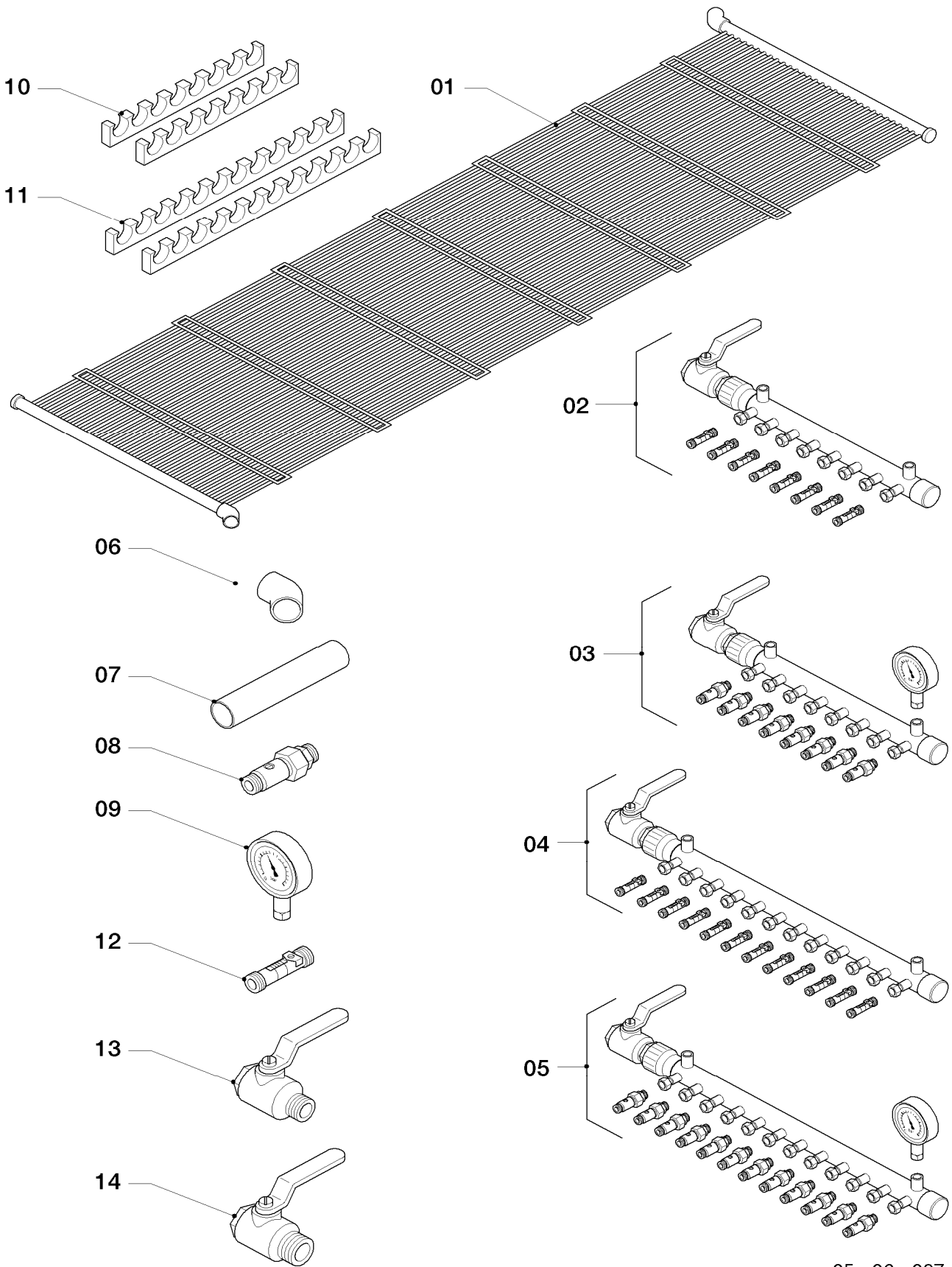
Pos.	Teile-Nr.	Bezeichnung	Typ, Bemerkung
		05-06-095	
00	0020066199	Schelle	nicht dargestellt, für Pos. 07
00	0020064071	Reduziernippel, Ausdehnungsgefäß	nicht dargestellt, für Pos.07
01	0020038740	Heizkörper, Zusatzheizung el.	
02	0020093201	Pumpe, Heizkreis	mit Pos. 13
03	0020093198	Pumpe, Solekreis	VWS 63/3, mit Pos. 42
03	0020093198	Pumpe, Solekreis	VWS 83/3, mit Pos. 42
03	0020093199	Pumpe, Solekreis	VWS 103/3, mit Pos. 42
04	-	-	Bauteil trifft für diese Geräte nicht zu
05	0020038758	Motor, Stellantrieb	
06	0020032008	Ventil, 3/2-Wege	
07	0020031984	Ausdehnungsgefäß, Sole	
08	190721	Sicherheitsventil	
10	0020040508	Fühler (Wasserdrucksensor)	
11	981140	Rechteckdichtring 3/4 (10 St.)	
12	0020032001	Rechteckdichtring 1 1/4, Set a 3 St.	
13	0020038759	Rechteckdichtring 1 1/2, Set a 4 St.	
14	106350	Hahn KFE 1/2	
15	0020040506	Verschraubung (Quetschverschraubung)	
16	0020038756	Sensor, Temperatur intern VR11	
17	560680	Thermostat, STB (Zusatzheizung)	
18	0020038738	Kabelbaum, Sensor	
19	0020038763	Wärmetauscher, Set	
20	0020046108	Isolierung, Wärmetauscher, Set	
21	0020038762	Kabelbaum, Stellantrieb Kühlung	für Pos. 05 und 22
22	0020046109	Motor, Stellantrieb Kühlung	
23	0020057811	Speicher geoTHERM, Modul	
24	0020065330	Rohrbogen, 90Gr, Heizkreis, Set a 2 St.	mit Pos. 12
25	0020072015	Rohr, Ein-Mischer	
26	0020060875	Rohr, Mischer-KühlWT	mit Pos. 14
27	0020069046	Rohr, CWT-T B	
28	0020072016	Rohr, Mischer-Verdampfer	
29	0020060886	Rohr, Verdampfer-Pumpe	
30	-	-	Bauteil trifft für diese Geräte nicht zu
31	0020060841	Rohr, Pumpe-Aus	
32	0020060865	Rohr, HR-3WV	
33	0020059441	Rohr, Int. Speicher-3WV	
34	0020059442	Rohr, 3WV-Pumpe	
35	0020060885	Rohr, Pumpe-Kondensator	
36	0020069045	Rohr, T-CWT	
37	0020066198	Rohr, CWT-3W	mit Pos. 14
38	0020060840	Rohr, Adapter BUH	
39	0020072014	Rohr, 3W-VL	
40	0020072012	Rohr, Speicher	
41	0020072035	Dichtung Verbund 1 1/4 (5 St.)	
42	0020072036	Dichtung Verbund 1 1/2 (5 St.)	
45	0020065328	Rohrbogen, 90Gr, Wärmequelle, Set 2 St.	mit Pos. 41
46	0020059445	Kabelbaum, internes 3-Wegeventil	

Änderungen vorbehalten!

Die Bruttopreise entnehmen Sie bitte der jeweils gültigen Preisliste.

06c Erdkolektor

VWS 63/2, VWS 83/2, VWS 103/2



05 - 06 - 097

06c Erdkolektor

VWS 63/2, VWS 83/2, VWS 103/2

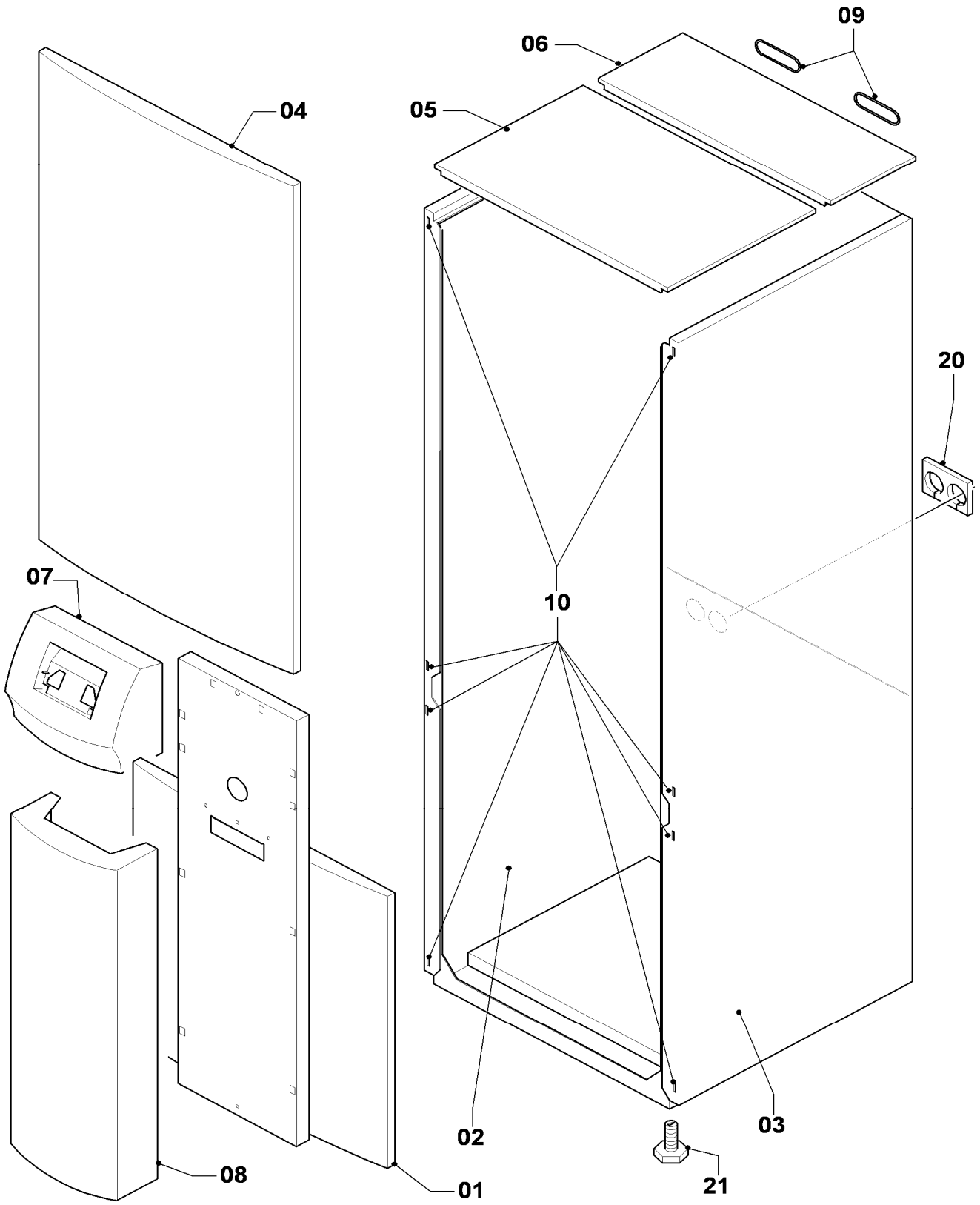
Pos.	Teile-Nr.	Bezeichnung	Typ, Bemerkung
		05-06-097	
01	0020025721	Kollektor, Matte, 6x1m (2 St.)	
02	0020025722	Verteiler, 8fach	mit Kugelhahn u. Durchflußmengenbegr.
03	0020025723	Kollektor, Sammler 8fach	mit Kugelhahn und Manometer
04	0020025724	Verteiler, 12fach	mit Kugelhahn u. Durchflußmengenbegr.
05	0020025725	Kollektor, Sammler 12fach	mit Kugelhahn und Manometer
06	0020025726	Rohrbogen, 45, PP, DA20 (2 St.)	
07	0020025727	Rohr, PP, DA20mmx100m	
08	0020025728	Hahn, Kugelhahn DN 15	
09	0020025729	Manometer	
10	0020025730	Clip, Halteclip, 8fach (2 St.)	mit Pos. Zu-/Abgang Verteiler/Sammler
11	0020025731	Clip, Halteclip, 12fach (2 St.)	mit Pos. Zu-/Abgang Verteiler/Sammler
12	0020025732	Durchflussmengenregler, Begrenzer	
13	0020026606	Hahn, Kugelhahn G1 1/4	Rohrgewinde ISO 228 - G1 1/4
14	0020026607	Hahn, Kugelhahn G1 1/2	Rohrgewinde ISO 228 - G1 1/2

Änderungen vorbehalten!

Die Bruttopreise entnehmen Sie bitte der jeweils gültigen Preisliste.

07 Verkleidung

VWS 63/2, VWS 83/2, VWS 103/2



05 - 07 - 013.03

07 Verkleidung

VWS 63/2, VWS 83/2, VWS 103/2

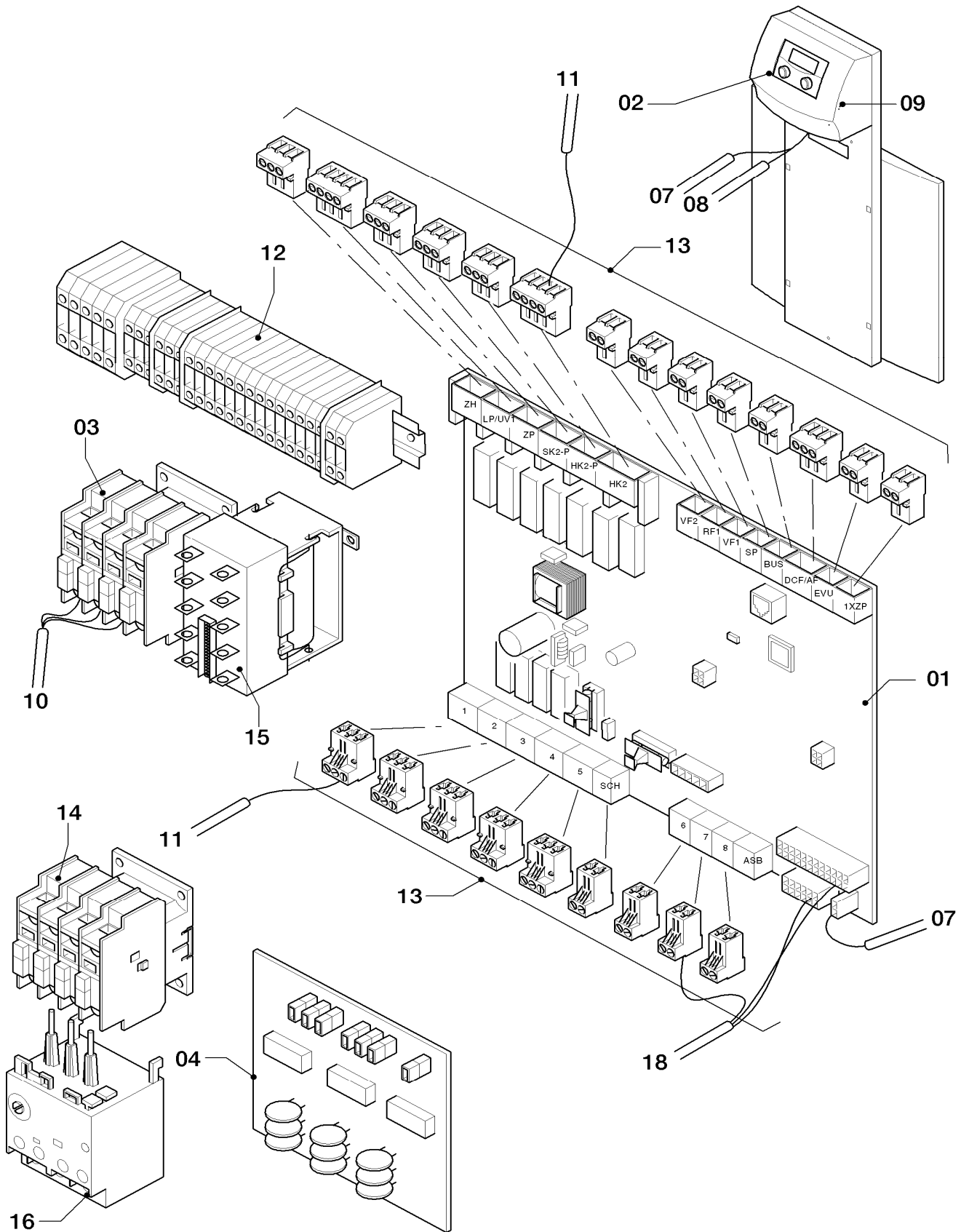
Pos.	Teile-Nr.	Bezeichnung	Typ, Bemerkung
		05-07-013	
00	0020038757	Aufkleber, Satz (Bediensäule)	nicht dargestellt
00	0020046115	Befestigungsband, Geräuschisolierung	nicht dargestellt
01	0020038739	Frontblech (unten)	
02	0020031992	Seitenblech (links)	
03	0020031991	Seitenblech (rechts)	
04	0020031993	Frontblech (oben), geoTHERM plus	
05	0020031994	Abdeckung (vorne)	
06	0020031995	Abdeckung (hinten)	
07	0020031996	Gehäuse, Regler	
08	0020031999	Frontblech (Bediensäule)	
09	0020038755	Griffring, Set a 5 St.	
10	091629	Befestigungssatz (10xBolzen/Buchsen)	
20	0020046106	Isolierung, Schlüsselloch	
21	459886	Stellfuß	

Änderungen vorbehalten!

Die Bruttopreise entnehmen Sie bitte der jeweils gültigen Preisliste.

12 Schaltkasten

VWS 63/2, VWS 83/2, VWS 103/2



05 - 12 - 013

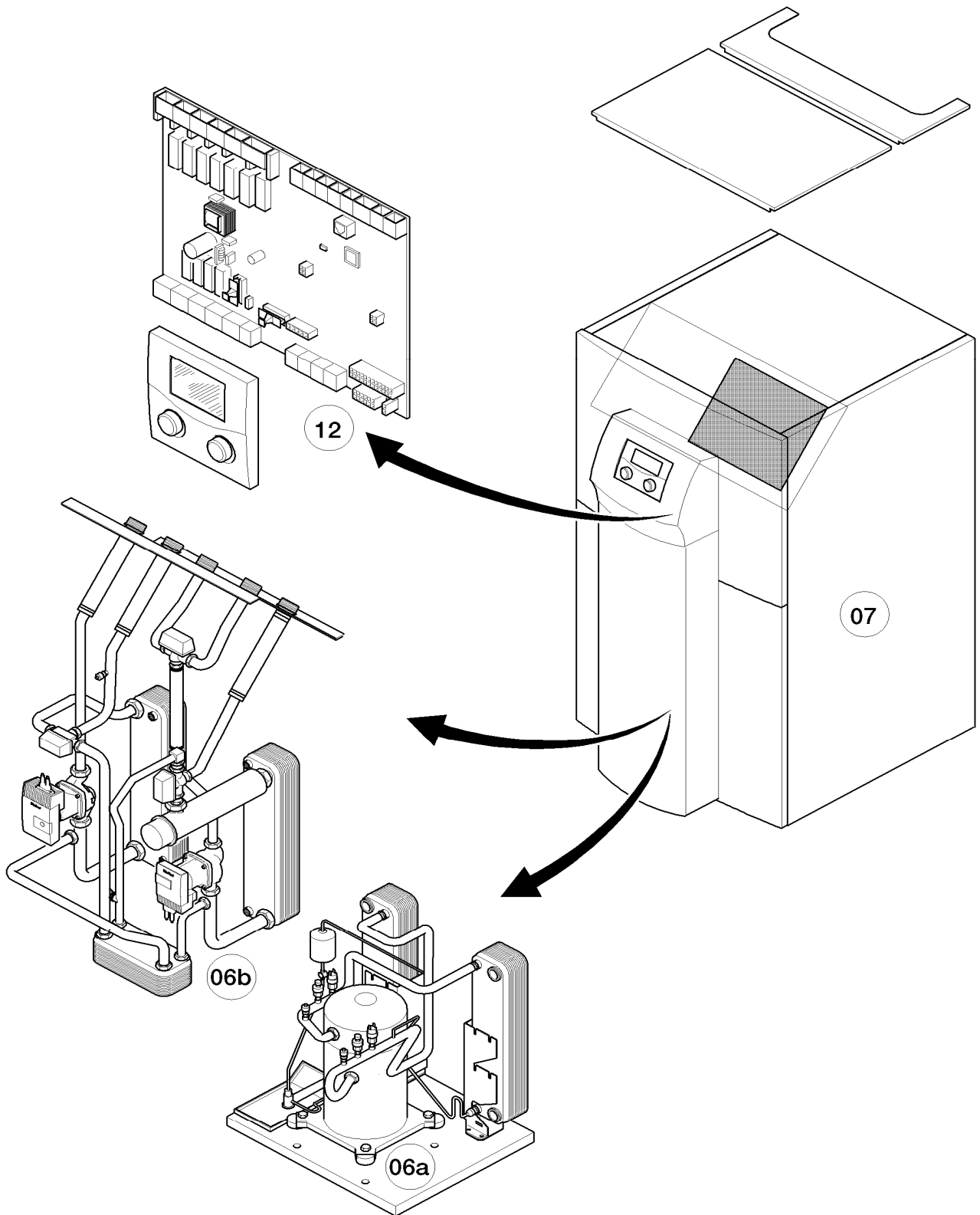
12 Schaltkasten

VWS 63/2, VWS 83/2, VWS 103/2

Pos.	Teile-Nr.	Bezeichnung	Typ, Bemerkung
		05-12-013	
00	009535	VRC-DCF	Zubehör, nicht als Ersatzteil lieferbar (nicht dargestellt)
00	306787	VR 10 (Standardfühler)	Zubehör, nicht als Ersatzteil lieferbar (nicht dargestellt)
00	0020032005	Befestigungssatz, AMU-Leiterplatte	auch für ASB, nicht dargestellt
00	251957	Sicherung 4, AT (10 St.)	nicht dargestellt
01	0020093196	Leiterplatte, geoTHERM/3	
02	0020093222	Regler, geoTHERM/3	
03	560674	Schalterschütz, A12 ZH30	für A9 und A12
04	0020025744	VWZ 30/2 SV	Anlaufstrombegrenzer, Zubehör, nicht als Ersatzteil lieferbar
07	0020032002	Kabelbaum, User Interface	
08	0020032003	Kabelbaum, vrnet-Adapter	
09	0020032004	Kabelbaum, Bediensäule	
10	0020031997	Kabelbaum, Kompressor 6-10 kW	
11	0020038762	Kabelbaum, Stellantrieb Kühlung	
12	0020060862	Klemme, Klemmleiste, VWS/VWW 400V	
13	0020066202	Steckverbinder, Set	
14	-	-	Bauteil trifft für diese Geräte nicht zu
15	257003	Schalterschütz	
16	-	-	Bauteil trifft für diese Geräte nicht zu
18	0020038738	Kabelbaum, Sensor	

Baugruppenübersicht

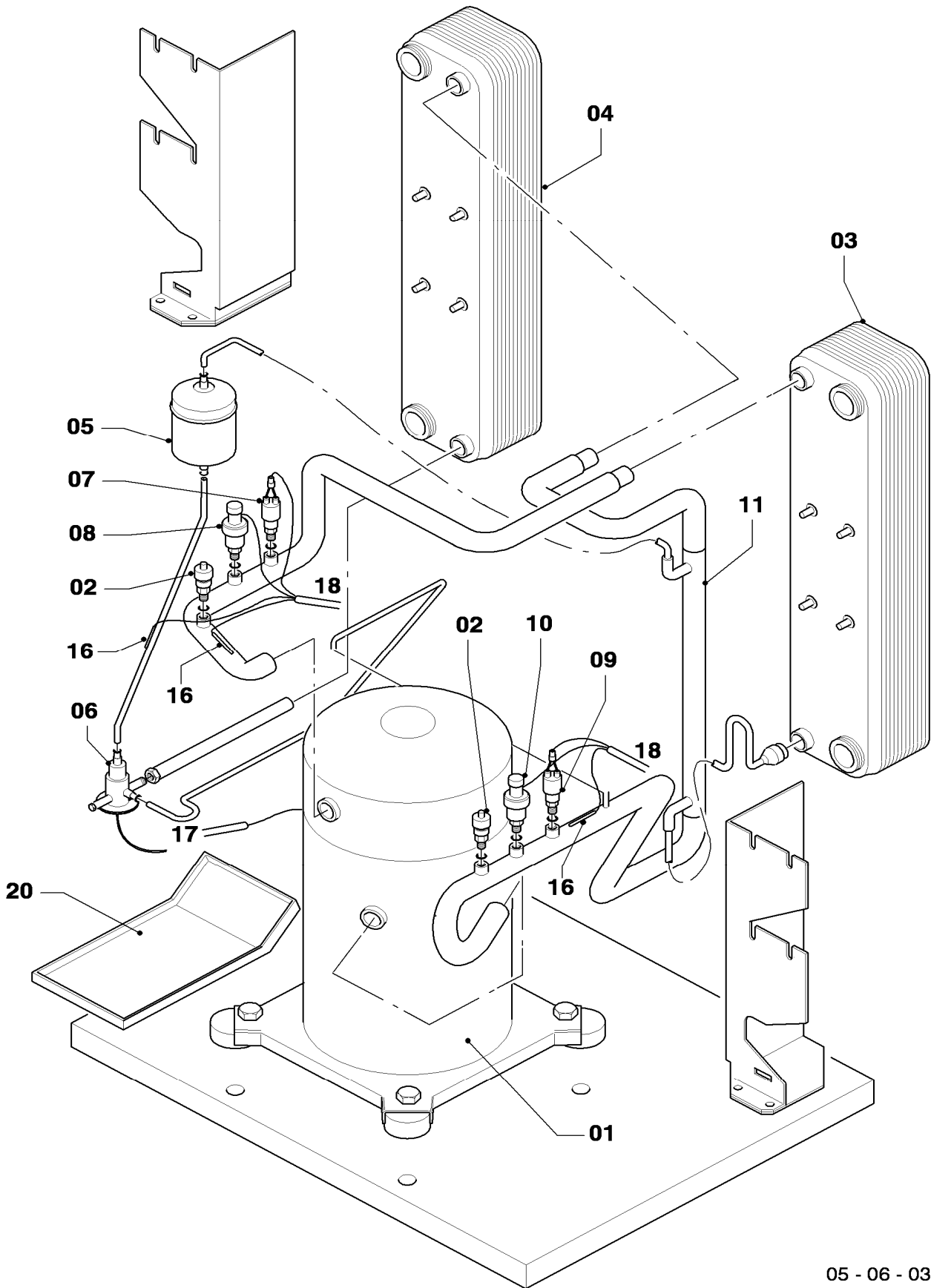
VWS 64/3, VWS 84/3, VWS 104/3



05 - 00 - 023

06a Funktionsteile / Kältekreislauf

VWS 64/3, VWS 84/3, VWS 104/3



05 - 06 - 037.02

06a Funktionsteile / Kältekreislauf

VWS 64/3, VWS 84/3, VWS 104/3

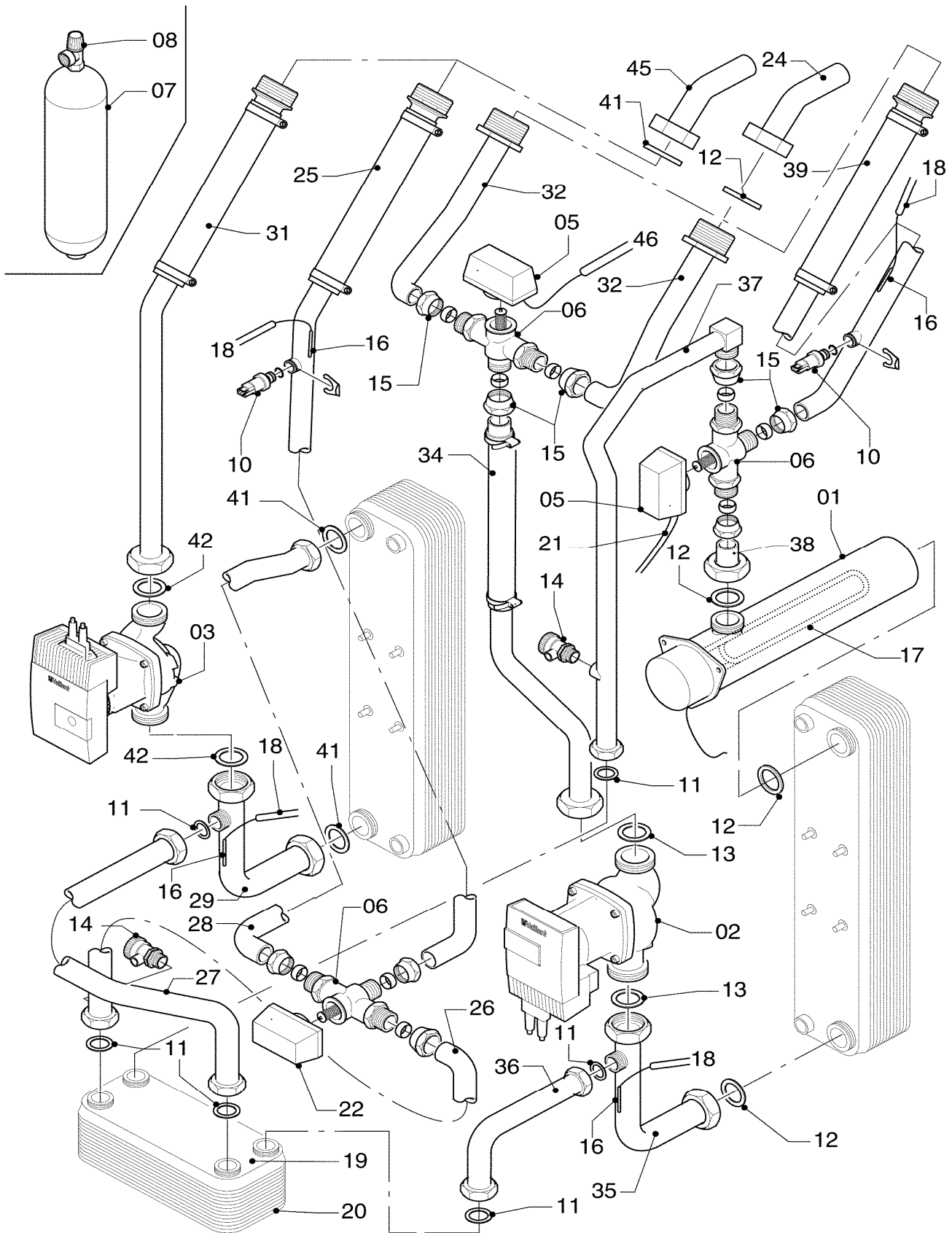
Pos.	Teile-Nr.	Bezeichnung	Typ, Bemerkung
		05-06-037	
01	0020031959	Kompressor (Scroll) 6 kW	VWS 64/3
01	0020031960	Kompressor (Scroll) 8 kW	VWS 84/3
01	0020031961	Kompressor (Scroll) 10 kW	VWS 104/3
02	560666	Ventil, Schrader	
03	0020031965	Kondensator 6 kW	VWS 64/3
03	0020031966	Kondensator 8 kW	VWS 84/3
03	0020031967	Kondensator 10 kW	VWS 104/3
04	0020031970	Verdampfer 6 kW	VWS 64/3
04	0020031971	Verdampfer 8 kW	VWS 84/3
04	0020031972	Verdampfer 10 kW	VWS 104/3
05	0020031985	Filter-Trockner 6-10 kW	
06	560693	Ventil,Expansion,thermost. 6 kW	VWS 64/3
06	0020031977	Ventil,Expansion,thermost. 8 kW	VWS 84/3
06	0020031978	Ventil,Expansion,thermost. 10-14 kW	VWS 104/3
07	0020031980	Druckwächter, Hochdruck	
08	0020031981	Sensor, Hochdruck	
09	0020031982	Druckwächter, Niederdruck	
10	560661	Sensor, Niederdruck	
11	560653	Wärmetauscher, Rohr, 6-10 kW	
16	0020038756	Sensor, Temperatur intern VR11	
17	0020031997	Kabelbaum, Kompressor 6-10 kW	
18	0020032000	Kabelbaum, Sensor	
19	0020038760	Isolierung, Kompressor 6-10 kW	
20	0020072037	Kondensatablauf, Schale	

Änderungen vorbehalten!

Die Bruttopreise entnehmen Sie bitte der jeweils gültigen Preisliste.

06b Funktionsteile / Hydraulik

VWS 64/3, VWS 84/3, VWS 104/3



05 - 06 - 096

06b Funktionsteile / Hydraulik

VWS 64/3, VWS 84/3, VWS 104/3

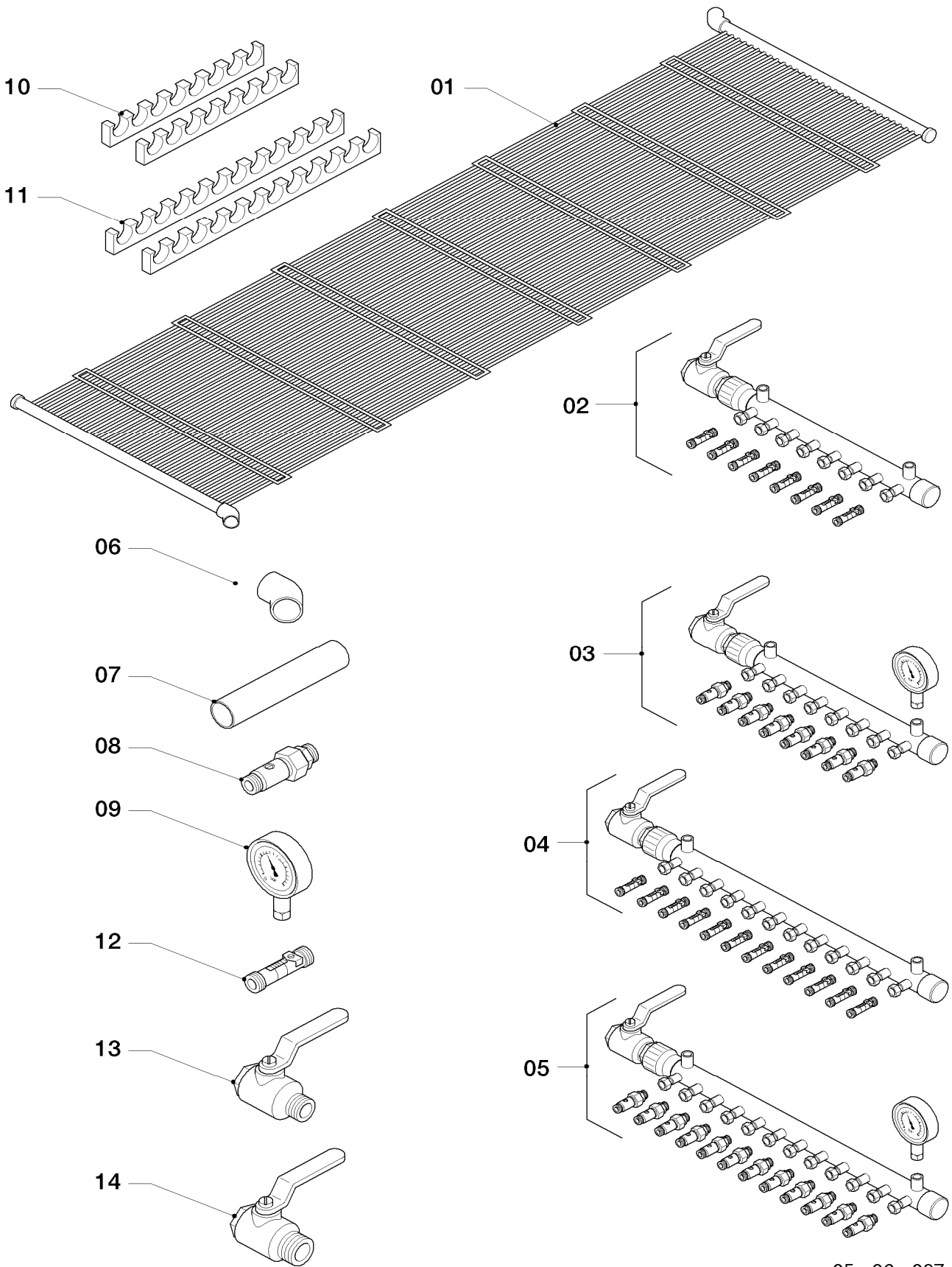
Pos.	Teile-Nr.	Bezeichnung	Typ, Bemerkung
		05-06-096	
00	0020066199	Schelle	nicht dargestellt, für Pos. 07
00	0020064071	Reduziernippel, Ausdehnungsgefäß	nicht dargestellt, für Pos.07
01	0020038740	Heizkörper, Zusatzheizung el.	
02	0020093201	Pumpe, Heizkreis	mit Pos. 13
03	0020093198	Pumpe, Solekreis	VWS 64/3, mit Pos. 42
03	0020093198	Pumpe, Solekreis	VWS 84/3, mit Pos. 42
03	0020093199	Pumpe, Solekreis	VWS 104/3, mit Pos. 42
04	-	-	Bauteil trifft für diese Geräte nicht zu
05	0020038758	Motor, Stellantrieb	
06	0020032008	Ventil, 3/2-Wege	
07	0020031984	Ausdehnungsgefäß, Sole	
08	190721	Sicherheitsventil	
10	0020040508	Fühler (Wasserdrucksensor)	
11	981140	Rechteckdichtring 3/4 (10 St.)	
12	0020032001	Rechteckdichtring 1 1/4, Set a 3 St.	
13	0020038759	Rechteckdichtring 1 1/2, Set a 4 St.	
14	106350	Hahn KFE 1/2	
15	0020040506	Verschraubung (Quetschverschraubung)	
16	0020038756	Sensor, Temperatur intern VR11	
17	560680	Thermostat, STB (Zusatzheizung)	
18	0020032000	Kabelbaum, Sensor	
19	0020038763	Wärmetauscher, Set	
20	0020046108	Isolierung, Wärmetauscher, Set	
21	0020038762	Kabelbaum, Stellantrieb Kühlung	für Pos. 05 und 22
22	0020046109	Motor, Stellantrieb Kühlung	
24	0020065329	Rohrbogen, 45Gr, Heizkreis, Set a 3 St.	mit Pos. 12
25	0020072026	Rohr, Ein-Mischer	
26	0020060875	Rohr, Mischer-KühlWT	mit Pos. 14
27	0020069046	Rohr, CWT-T B	
28	0020072016	Rohr, Mischer-Verdampfer	
29	0020060886	Rohr, Verdampfer-Pumpe	
30	-	-	Bauteil trifft für diese Geräte nicht zu
31	0020069044	Rohr, Pumpe-Aus	
32	0020059439	Rohr, HR-3WV	
34	0020059440	Rohr, 3WV-Pumpe	
35	0020060885	Rohr, Pumpe-Kondensator	
36	0020069045	Rohr, T-CWT	
37	0020066198	Rohr, CWT-3W	mit Pos. 14
38	0020060840	Rohr, Adapter BUH	
39	0020072025	Rohr, 3W-VL	
41	0020072035	Dichtung Verbund 1 1/4 (5 St.)	
42	0020072036	Dichtung Verbund 1 1/2 (5 St.)	
45	0020065327	Rohrbogen, 45Gr, Wärmequelle, Set 2 St.	mit Pos. 41
46	0020059444	Kabelbaum, internes 3-Wegeventil	

Änderungen vorbehalten!

Die Bruttopreise entnehmen Sie bitte der jeweils gültigen Preisliste.

06c Erdkolektor

VWS 64/3, VWS 84/3, VWS 104/3



05 - 06 - 097

06c Erdkolektor

VWS 64/3, VWS 84/3, VWS 104/3

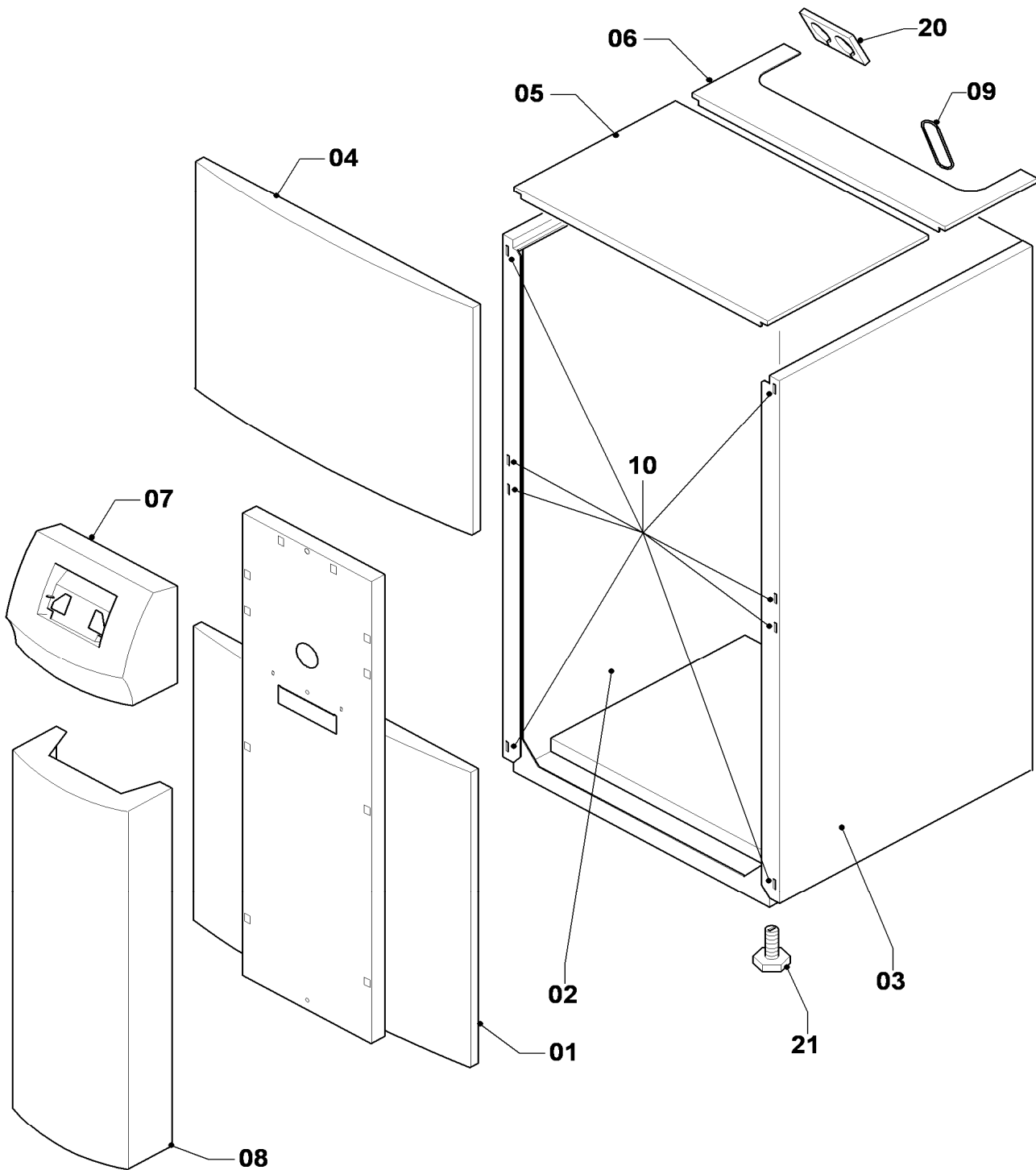
Pos.	Teile-Nr.	Bezeichnung	Typ, Bemerkung
		05-06-097	
01	0020025721	Kollektor, Matte, 6x1m (2 St.)	
02	0020025722	Verteiler, 8fach	mit Kugelhahn u. Durchflußmengenbegr.
03	0020025723	Kollektor, Sammler 8fach	mit Kugelhahn und Manometer
04	0020025724	Verteiler, 12fach	mit Kugelhahn u. Durchflußmengenbegr.
05	0020025725	Kollektor, Sammler 12fach	mit Kugelhahn und Manometer
06	0020025726	Rohrbogen, 45, PP, DA20 (2 St.)	
07	0020025727	Rohr, PP, DA20mmx100m	
08	0020025728	Hahn, Kugelhahn DN 15	
09	0020025729	Manometer	
10	0020025730	Clip, Halteclip, 8fach (2 St.)	mit Pos. Zu-/Abgang Verteiler/Sammler
11	0020025731	Clip, Halteclip, 12fach (2 St.)	mit Pos. Zu-/Abgang Verteiler/Sammler
12	0020025732	Durchflussmengenregler, Begrenzer	
13	0020026606	Hahn, Kugelhahn G1 1/4	Rohrgewinde ISO 228 - G1 1/4
14	0020026607	Hahn, Kugelhahn G1 1/2	Rohrgewinde ISO 228 - G1 1/2

Änderungen vorbehalten!

Die Bruttopreise entnehmen Sie bitte der jeweils gültigen Preisliste.

07 Verkleidung

VWS 64/3, VWS 84/3, VWS 104/3



05 - 07 - 012.03

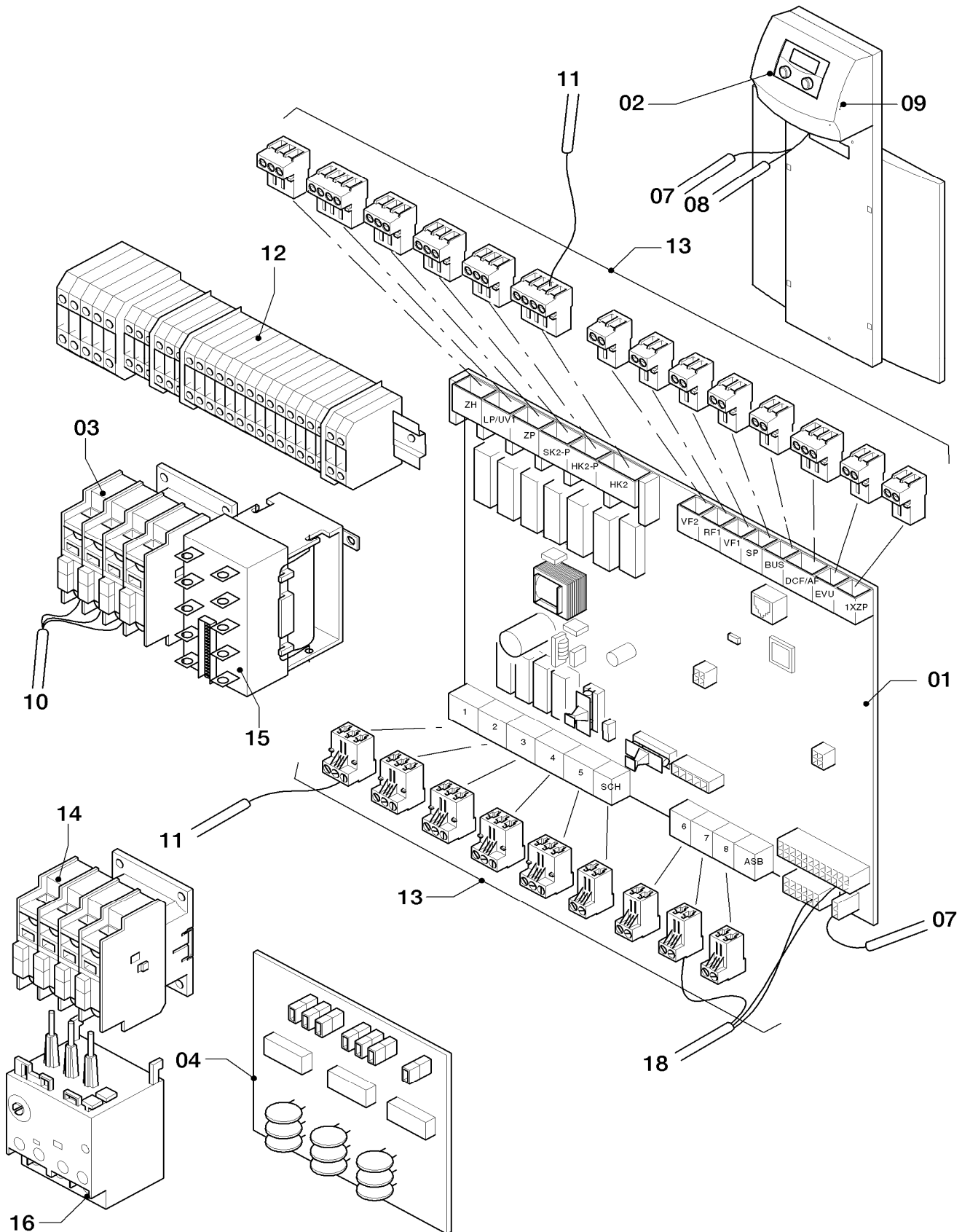
07 Verkleidung

VWS 64/3, VWS 84/3, VWS 104/3

Pos.	Teile-Nr.	Bezeichnung	Typ, Bemerkung
		05-07-012	
00	0020038757	Aufkleber, Satz (Bediensäule)	nicht dargestellt
00	0020046115	Befestigungsband, Geräuschisolierung	nicht dargestellt
01	0020038739	Frontblech (unten)	
02	0020031983	Seitenblech (links)	
03	0020031987	Seitenblech (rechts)	
04	0020031988	Frontblech (oben)	
05	0020031989	Abdeckung	
06	0020031990	Abdeckung (Haube)	
07	0020031996	Gehäuse, Regler	
08	0020031999	Frontblech (Bediensäule)	
09	0020038755	Griffring, Set a 5 St.	
10	091629	Befestigungssatz (10xBolzen/Buchsen)	
20	0020046106	Isolierung, Schlüsselloch	
21	459886	Stellfuß	

12 Schaltkasten

VWS 64/3, VWS 84/3, VWS 104/3



05 - 12 - 013

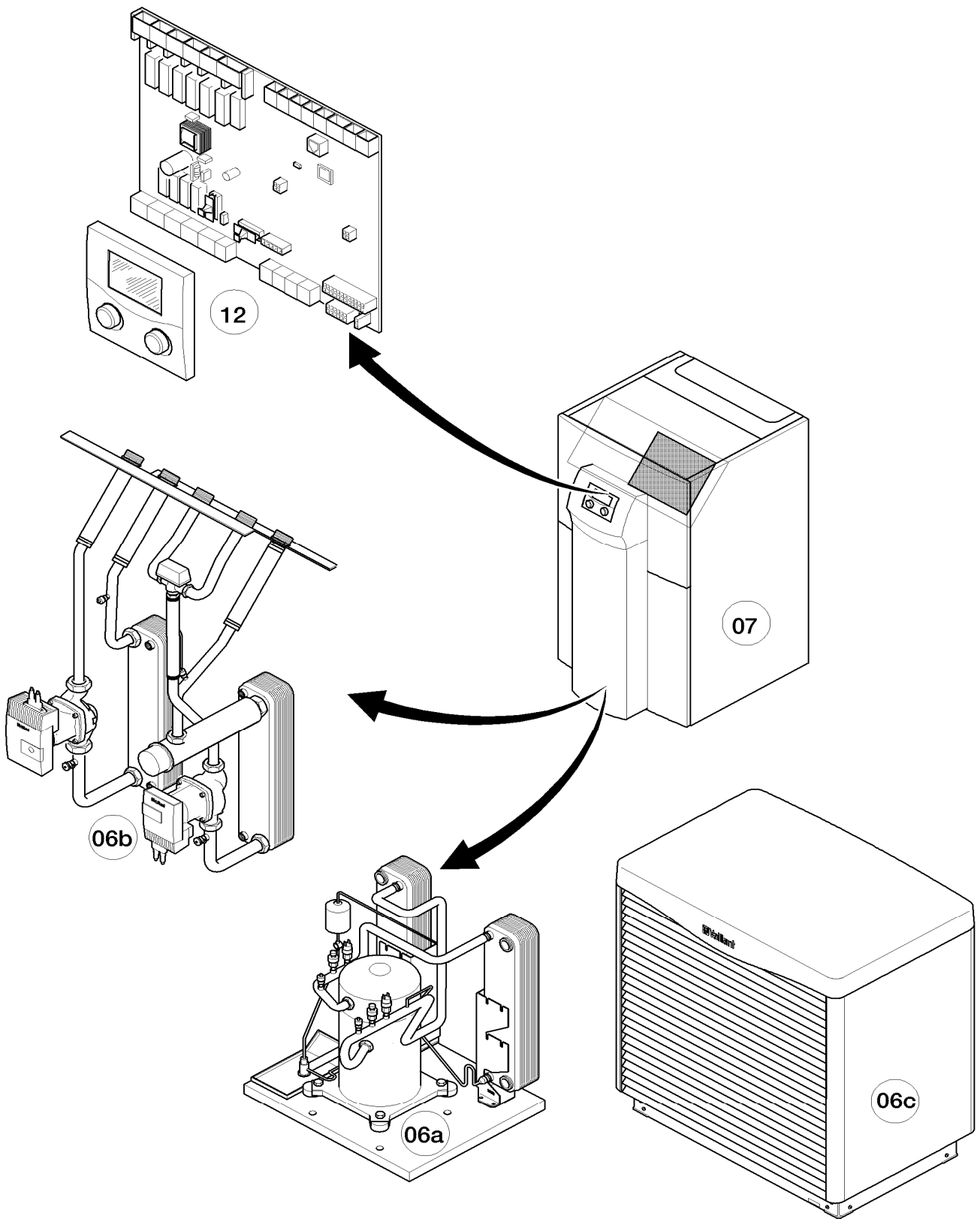
12 Schaltkasten

VWS 64/3, VWS 84/3, VWS 104/3

Pos.	Teile-Nr.	Bezeichnung	Typ, Bemerkung
		05-12-013	
00	009535	VRC-DCF	Zubehör, nicht als Ersatzteil lieferbar (nicht dargestellt)
00	306787	VR 10 (Standardfühler)	Zubehör, nicht als Ersatzteil lieferbar (nicht dargestellt)
00	0020032005	Befestigungssatz, AMU-Leiterplatte	auch für ASB, nicht dargestellt
00	251957	Sicherung 4, AT (10 St.)	nicht dargestellt
01	0020093196	Leiterplatte, geoTHERM/3	
02	0020093222	Regler, geoTHERM/3	
03	560674	Schalterschütz, A12 ZH30	für A9 und A12
04	0020025744	VWZ 30/2 SV	Anlaufstrombegrenzer, Zubehör, nicht als Ersatzteil lieferbar
07	0020032002	Kabelbaum, User Interface	
08	0020032003	Kabelbaum, vrnet-Adapter	
09	0020032004	Kabelbaum, Bediensäule	
10	0020031997	Kabelbaum, Kompressor 6-10 kW	
11	0020038762	Kabelbaum, Stellantrieb Kühlung	
12	0020060862	Klemme, Klemmleiste, VWS/VWW 400V	
13	0020066202	Steckverbinder, Set	
14	-	-	Bauteil trifft für diese Geräte nicht zu
15	560679	Schalterschütz A09-30	
16	-	-	Bauteil trifft für diese Geräte nicht zu
18	0020032000	Kabelbaum, Sensor	

Baugruppenübersicht

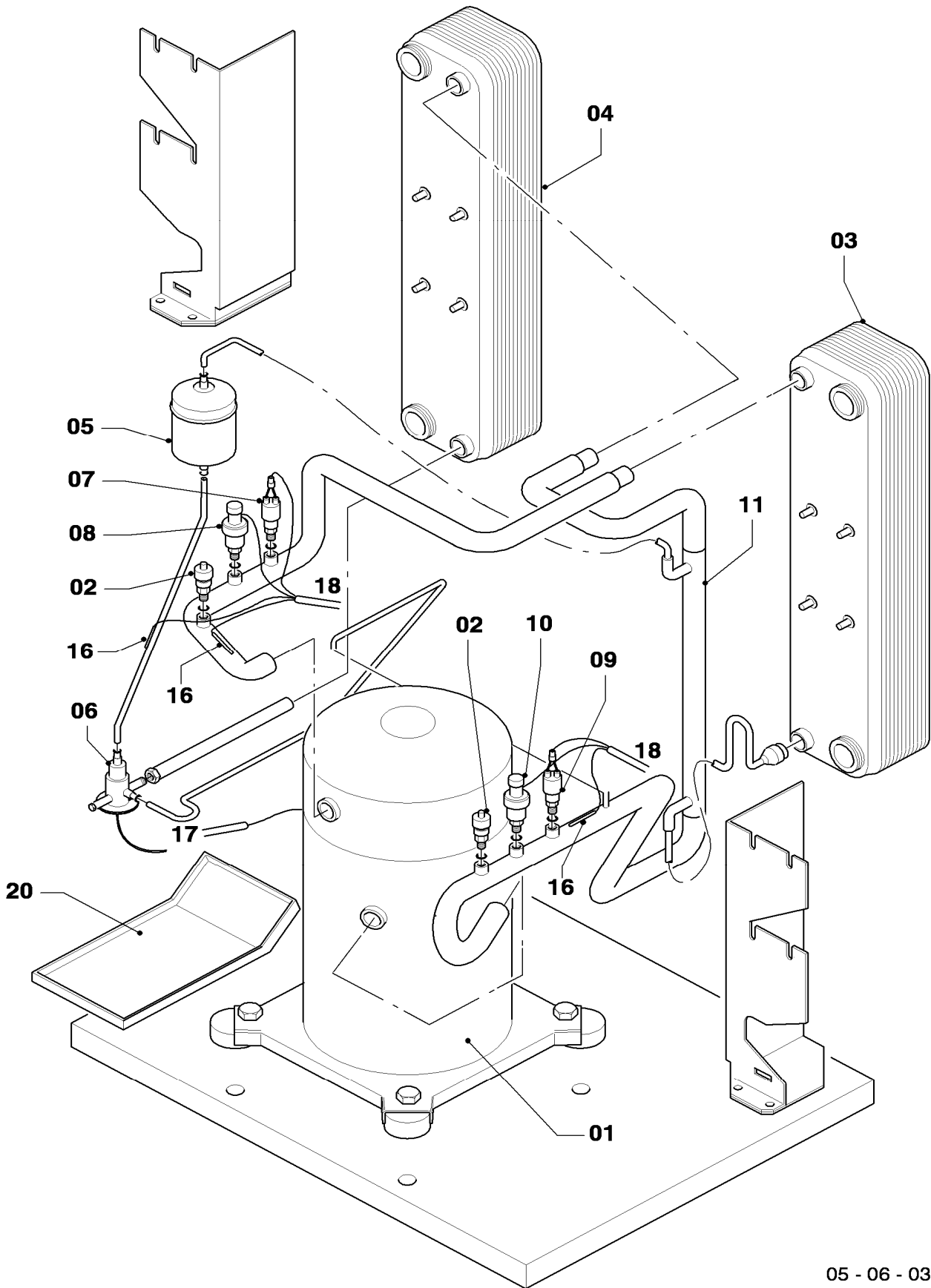
VWL 61/3 S, VWL 81/3 S, VWL 101/3 S



05 - 00 - 018

06a Kältekreislauf

VWL 61/3 S, VWL 81/3 S, VWL 101/3 S



05 - 06 - 037.02

06a Kältekreislauf

VWL 61/3 S, VWL 81/3 S, VWL 101/3 S

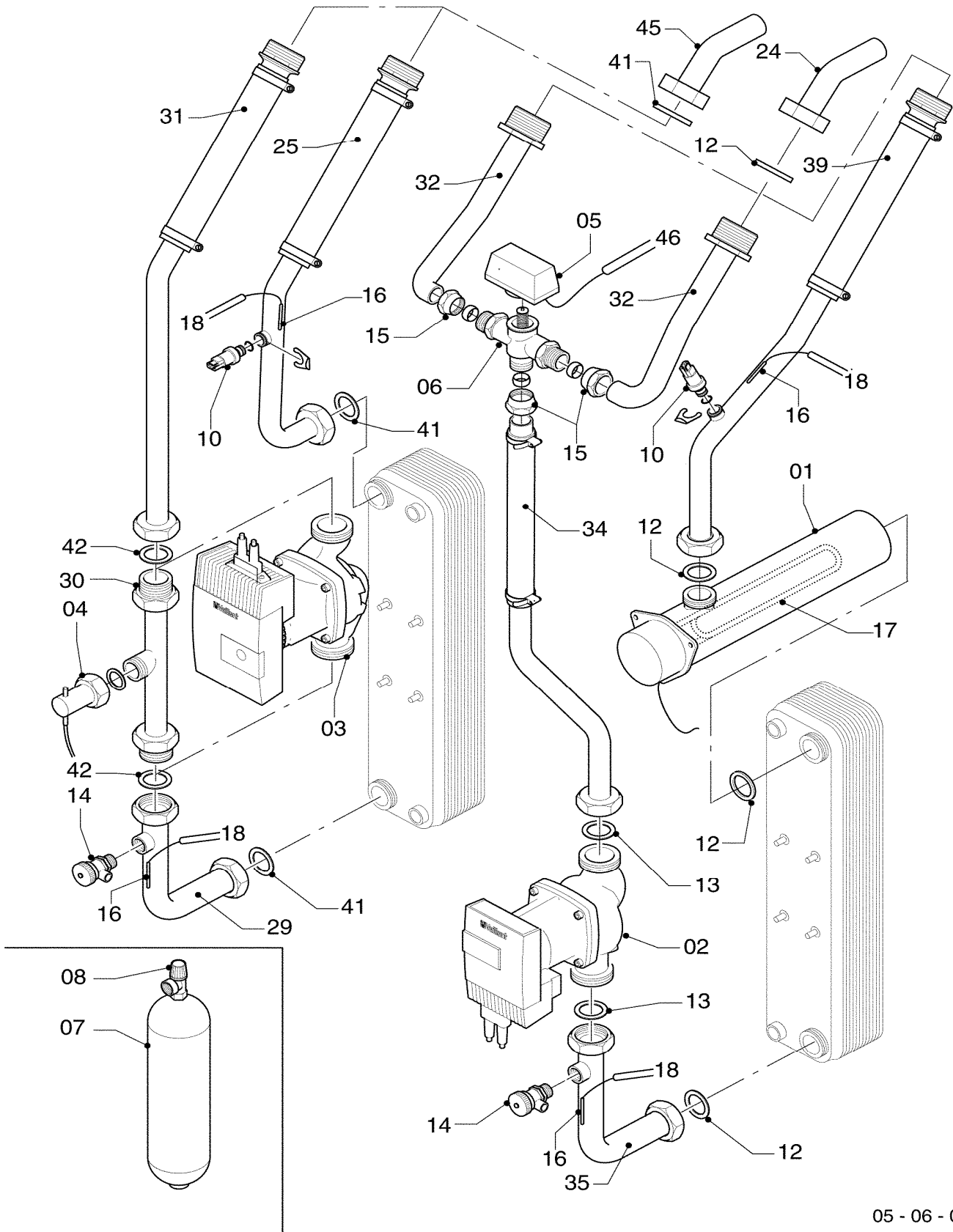
Pos.	Teile-Nr.	Bezeichnung	Typ, Bemerkung
		05-06-037	
01	0020031959	Kompressor (Scroll) 6 kW	VWL 61/3 S
01	0020031960	Kompressor (Scroll) 8 kW	VWL 81/3 S
01	0020031961	Kompressor (Scroll) 10 kW	VWL 101/3 S
02	560666	Ventil, Schrader	
03	0020031965	Kondensator 6 kW	VWL 61/3 S
03	0020031966	Kondensator 8 kW	VWL 81/3 S
03	0020031967	Kondensator 10 kW	VWL 101/3 S
04	0020031970	Verdampfer 6 kW	VWL 61/3 S
04	0020031971	Verdampfer 8 kW	VWL 81/3 S
04	0020031972	Verdampfer 10 kW	VWL 101/3 S
05	0020031985	Filter-Trockner 6-10 kW	VWL 61/3 S
05	0020031985	Filter-Trockner 6-10 kW	VWL 81/3 S
05	0020031985	Filter-Trockner 6-10 kW	VWL 101/3 S
06	560693	Ventil,Expansion,thermost. 6 kW	VWL 61/3 S
06	0020031977	Ventil,Expansion,thermost. 8 kW	VWL 81/3 S
06	0020031978	Ventil,Expansion,thermost. 10-14 kW	VWL 101/3 S
07	0020031980	Druckwächter, Hochdruck	
08	0020031981	Sensor, Hochdruck	
09	0020094082	Druckwächter, Niederdruck	
10	560661	Sensor, Niederdruck	
11	560653	Wärmetauscher, Rohr, 6-10 kW	
16	0020038756	Sensor, Temperatur intern VR11	
17	0020031997	Kabelbaum, Kompressor 6-10 kW	
18	0020032000	Kabelbaum, Sensor	
19	0020038760	Isolierung, Kompressor 6-10 kW	
20	0020072037	Kondensatablauf, Schale	

Änderungen vorbehalten!

Die Bruttopreise entnehmen Sie bitte der jeweils gültigen Preisliste.

06b Hydraulik

VWL 61/3 S, VWL 81/3 S, VWL 101/3 S



05 - 06 - 093

06b Hydraulik

VWL 61/3 S, VWL 81/3 S, VWL 101/3 S

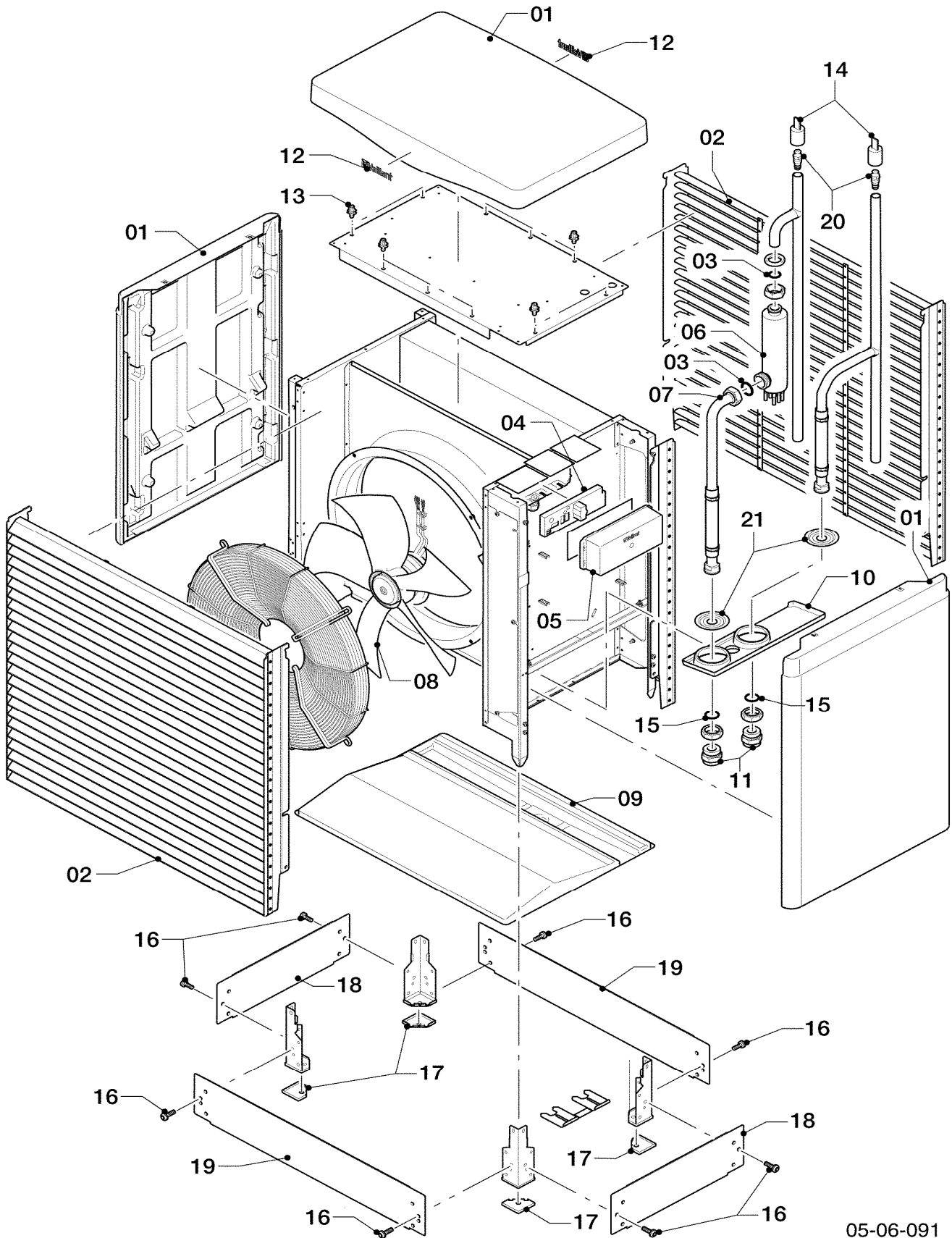
Pos.	Teile-Nr.	Bezeichnung	Typ, Bemerkung
		05-06-093	
00	0020066199	Schelle	nicht dargestellt, für Pos. 07
00	0020064071	Reduziernippel, Ausdehnungsgefäß	nicht dargestellt, für Pos. 07
01	0020038740	Heizkörper, Zusatzheizung el.	
02	0020093201	Pumpe, Heizkreis	mit Pos. 13
03	0020093198	Pumpe, Solekreis	mit Pos. 42
05	0020038758	Motor, Stellantrieb	
06	0020032008	Ventil, 3/2-Wege	
07	0020031984	Ausdehnungsgefäß, Sole	
08	190721	Sicherheitsventil	
10	0020040508	Fühler (Wasserdrucksensor)	
12	0020032001	Rechteckdichtring 1 1/4, Set a 3 St.	
13	0020038759	Rechteckdichtring 1 1/2, Set a 4 St.	
14	106350	Hahn KFE 1/2	
15	0020040506	Verschraubung (Quetschverschraubung)	
16	0020038756	Sensor, Temperatur intern VR11	
17	560680	Thermostat, STB (Zusatzheizung)	
18	0020032000	Kabelbaum, Sensor	
24	0020065329	Rohrbogen, 45Gr, Heizkreis, Set a 3 St.	mit Pos. 12
25	0020069052	Rohr, Ein-Verdampfer VWS	
29	0020072010	Rohr, Verdampfer-Pumpe	mit Pos. 14
30	-	-	nicht für diese Geräte
31	0020069044	Rohr, Pumpe-Aus	
32	0020059439	Rohr, HR-3WV	
34	0020059440	Rohr, 3WV-Pumpe	
35	0020060876	Rohr, Pumpe-Kondensator	mit Pos. 14
39	0020060843	Rohr, ZHZ-Aus	
41	0020072035	Dichtung Verbund 1 1/4 (5 St.)	
42	0020072036	Dichtung Verbund 1 1/2 (5 St.)	
45	0020065327	Rohrbogen, 45Gr, Wärmequelle, Set 2 St.	mit Pos. 41
46	0020059444	Kabelbaum, internes 3-Wegeventil	

Änderungen vorbehalten!

Die Bruttopreise entnehmen Sie bitte der jeweils gültigen Preisliste.

06c Außeneinheit

VWL 61/3 S, VWL 81/3 S, VWL 101/3 S



06c Außeneinheit

VWL 61/3 S, VWL 81/3 S, VWL 101/3 S

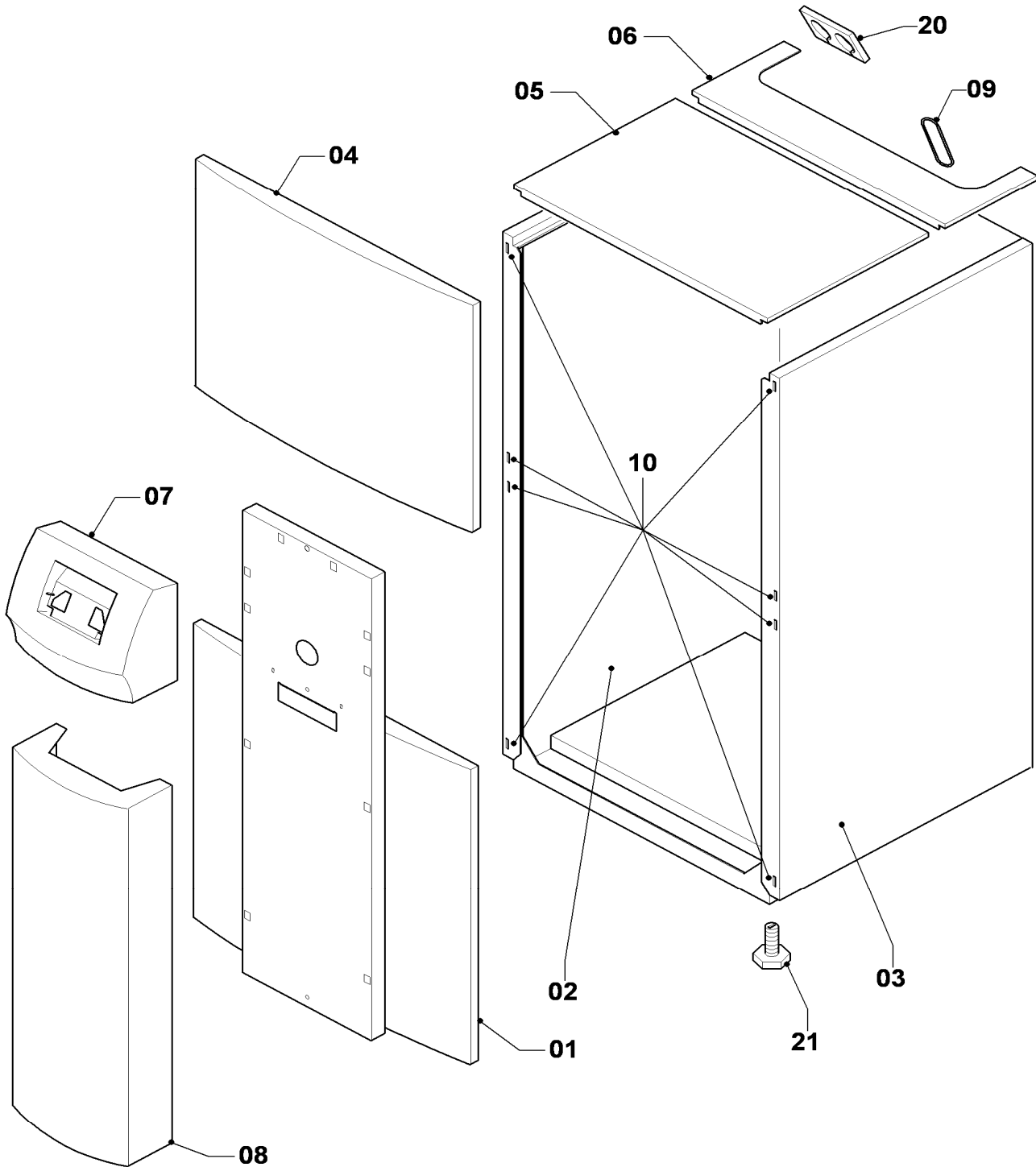
Pos.	Teile-Nr.	Bezeichnung	Typ, Bemerkung
		05-06-091	
00	0020093204	Kabelbaum, Sensor Luft	
00	0020093205	Kabelbaum, Sensor Sole	
00	0020093214	Temperaturbegrenzer (STB) ODU	
01	0020093216	Verkleidung, Außeneinheit	
02	0020093215	Gitter, vorn, mit Lamellen	
03	981311	O-Ring (10 St.)	
04	0020081367	Leiterplatte, Außeneinheit	
05	0020093211	Abdeckung, Schaltkasten	
06	0020093213	Heizkörper, Zusatzheizung Defroster	mit Pos. 03
07	0020093209	Rohr, Außeneinheit IN-BUH	mit Pos. 03, 15
08	0020093212	Gebälse, 10kW	
09	0020093217	Kondensatablauf, Schale, groß	
10	0020093218	Kondensatablauf, Schale, klein	
11	0020074058	Nippel	
12	0020085490	Firmenschild, Vaillant 3D, 166,6x39,6	
13	0020085444	Befestigungssatz, Bolzen/Kuppl.(10St.)	
14	0020093221	Kappe, Entlüftung (10St.)	
15	981272	O-Ring (10 St.)	
16	0020093220	Schraube, M8x20-A2, ISO14583 (10 St.)	
17	0020093219	Kappe, Fuß (4 St.)	
18	0020093226	Sockelblech, Seite	
19	0020093227	Sockelblech, vorne	
20	140015	Entlüftungsschraube	
21	0020093228	Rohrdurchführung (2 St.)	

Änderungen vorbehalten!

Die Bruttopreise entnehmen Sie bitte der jeweils gültigen Preisliste.

07 Verkleidung

VWL 61/3 S, VWL 81/3 S, VWL 101/3 S



05 - 07 - 012.03

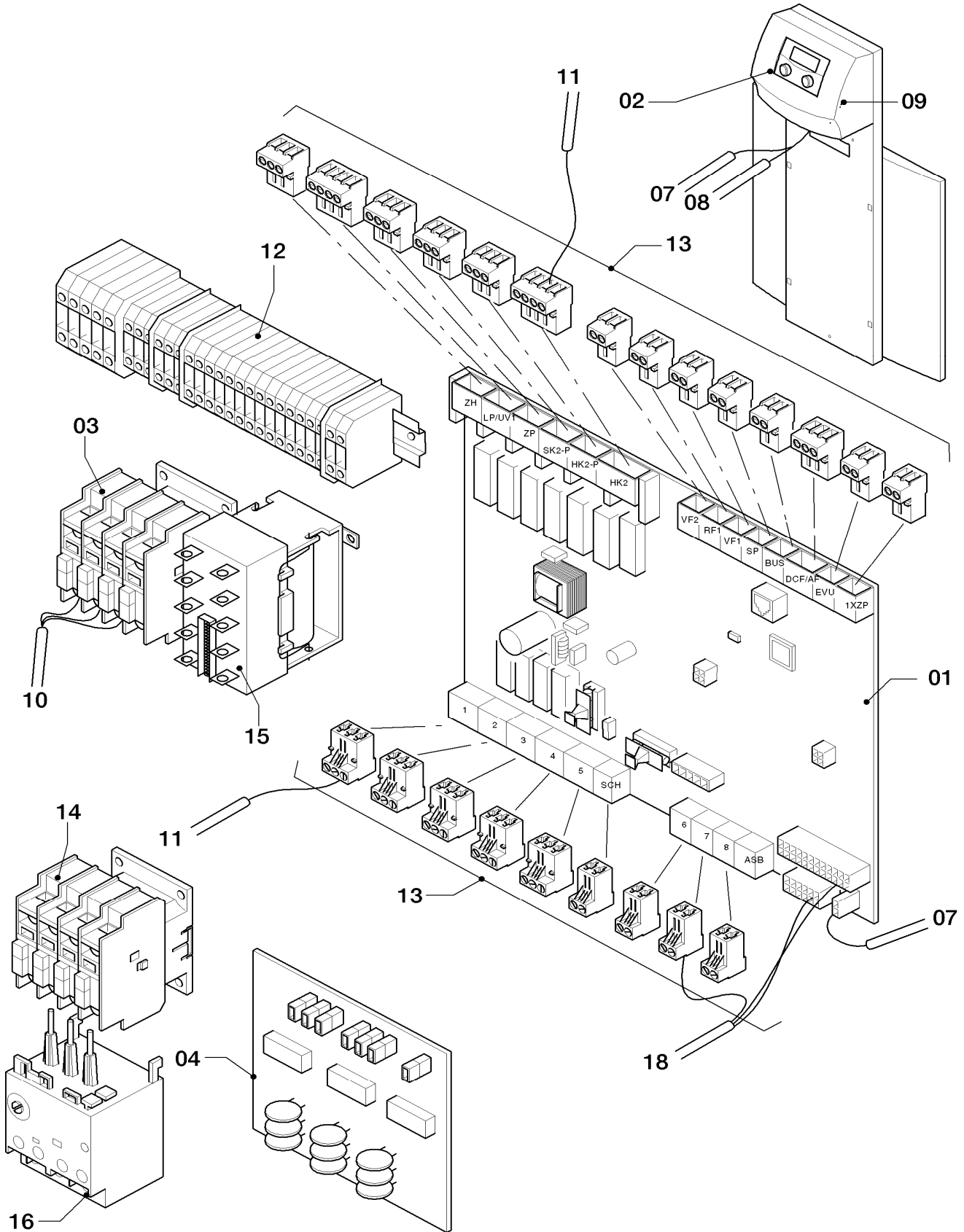
07 Verkleidung

VWL 61/3 S, VWL 81/3 S, VWL 101/3 S

Pos.	Teile-Nr.	Bezeichnung	Typ, Bemerkung
		05-07-012	
00	0020038757	Aufkleber, Satz (Bediensäule)	nicht dargestellt
00	0020046115	Befestigungsband, Geräuschisolierung	nicht dargestellt
01	0020038739	Frontblech (unten)	
02	0020031983	Seitenblech (links)	
03	0020031987	Seitenblech (rechts)	
04	0020031988	Frontblech (oben)	
05	0020031989	Abdeckung	
06	0020031990	Abdeckung (Haube)	
07	0020031996	Gehäuse, Regler	
08	0020031999	Frontblech (Bediensäule)	
09	0020038755	Griffring, Set a 5 St.	
10	091629	Befestigungssatz (10xBolzen/Buchsen)	
20	0020046106	Isolierung, Schlüsselloch	
21	459886	Stellfuß	

12 Schaltkasten

VWL 61/3 S, VWL 81/3 S, VWL 101/3 S



05 - 12 - 013

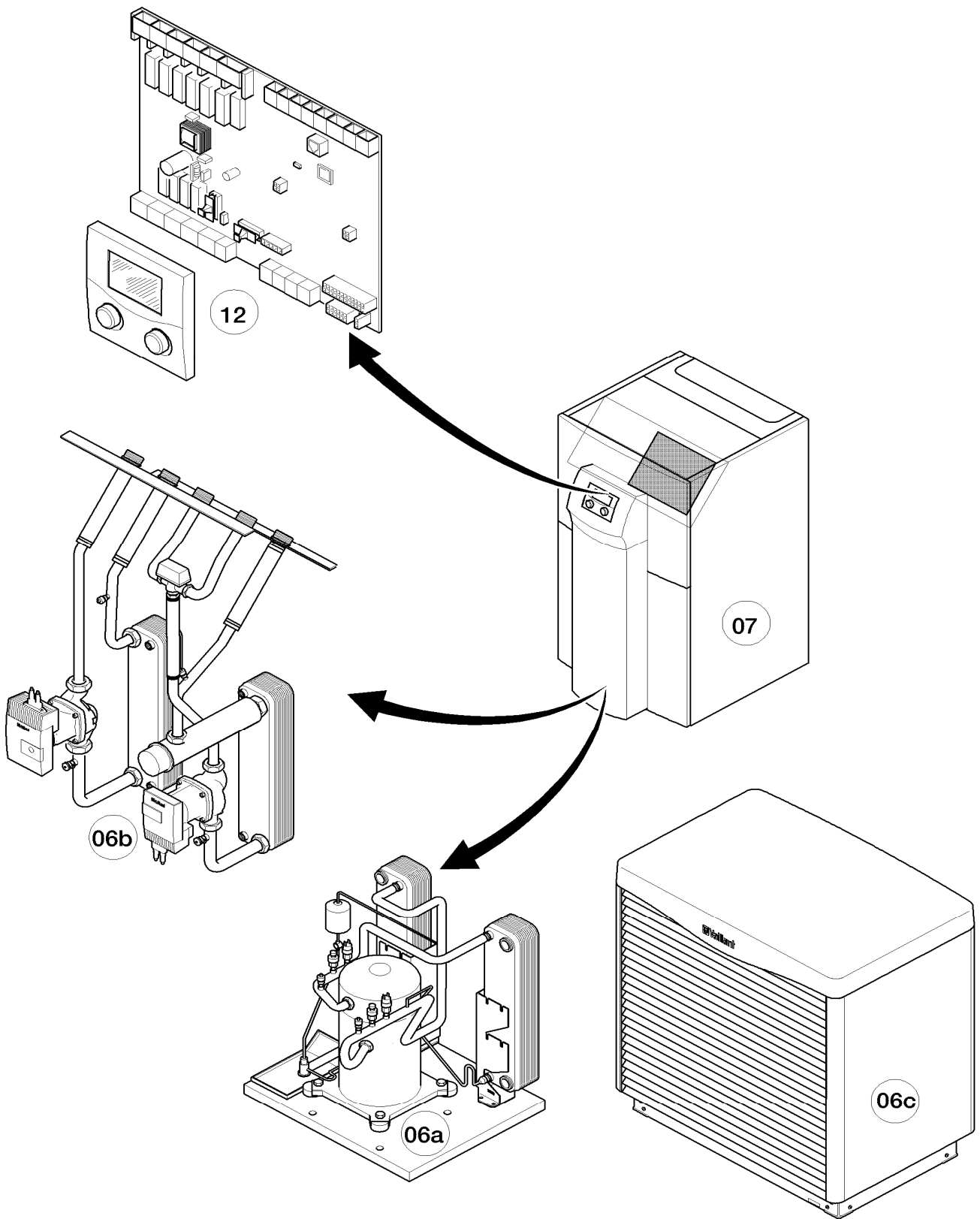
12 Schaltkasten

VWL 61/3 S, VWL 81/3 S, VWL 101/3 S

Pos.	Teile-Nr.	Bezeichnung	Typ, Bemerkung
		05-12-013	
00	009535	VRC-DCF	Zubehör, nicht als Ersatzteil lieferbar (nicht dargestellt)
00	306787	VR 10 (Standardfühler)	Zubehör, nicht als Ersatzteil lieferbar (nicht dargestellt)
00	0020032005	Befestigungssatz, AMU-Leiterplatte	auch für ASB, nicht dargestellt
00	251957	Sicherung 4, AT (10 St.)	nicht dargestellt
01	0020093196	Leiterplatte, geoTHERM/3	
02	0020093222	Regler, geoTHERM/3	
03	560674	Schalterschütz, A12 ZH30	für A9 und A12
04	0020025744	VWZ 30/2 SV	Anlaufstrombegrenzer, Zubehör, nicht als Ersatzteil lieferbar
07	0020032002	Kabelbaum, User Interface	
08	0020032003	Kabelbaum, vernet-Adapter	
09	0020032004	Kabelbaum, Bediensäule	
10	0020031997	Kabelbaum, Kompressor 6-10 kW	
11	-	-	Bauteil trifft für diese Geräte nicht zu
12	0020060862	Klemme, Klemmleiste, VWS/VWW 400V	
13	0020066202	Steckverbinder, Set	
14	-	-	nicht für diese Geräte
15	257003	Schalterschütz	
16	-	-	nicht für diese Geräte
18	0020032000	Kabelbaum, Sensor	

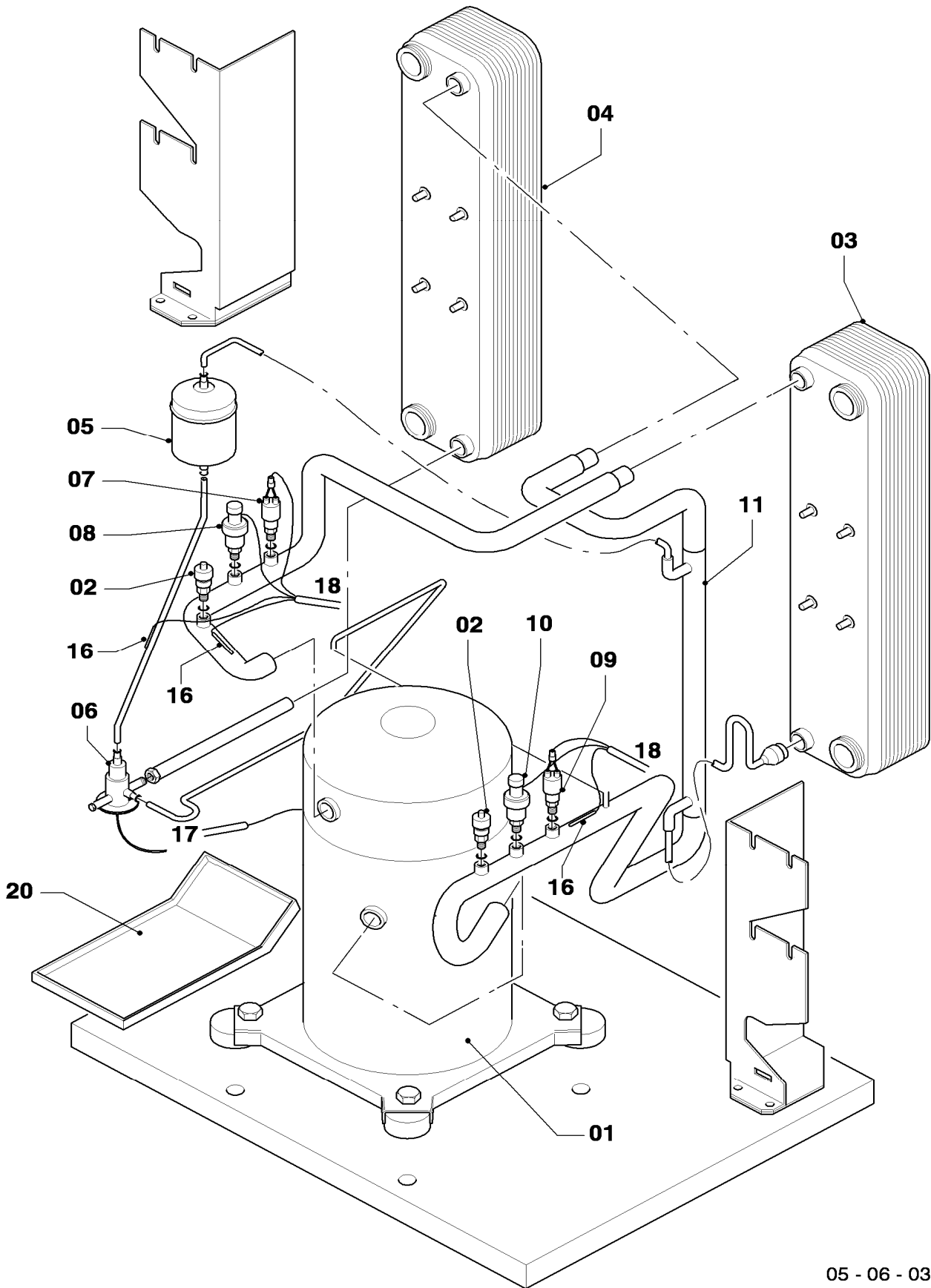
Baugruppenübersicht

VWL 141/3 S, VWL 171/3 S



05 - 00 - 018

06a Kältekreislauf
VWL 141/3 S, VWL 171/3 S



05 - 06 - 037.02

06a Kältekreislauf

VWL 141/3 S, VWL 171/3 S

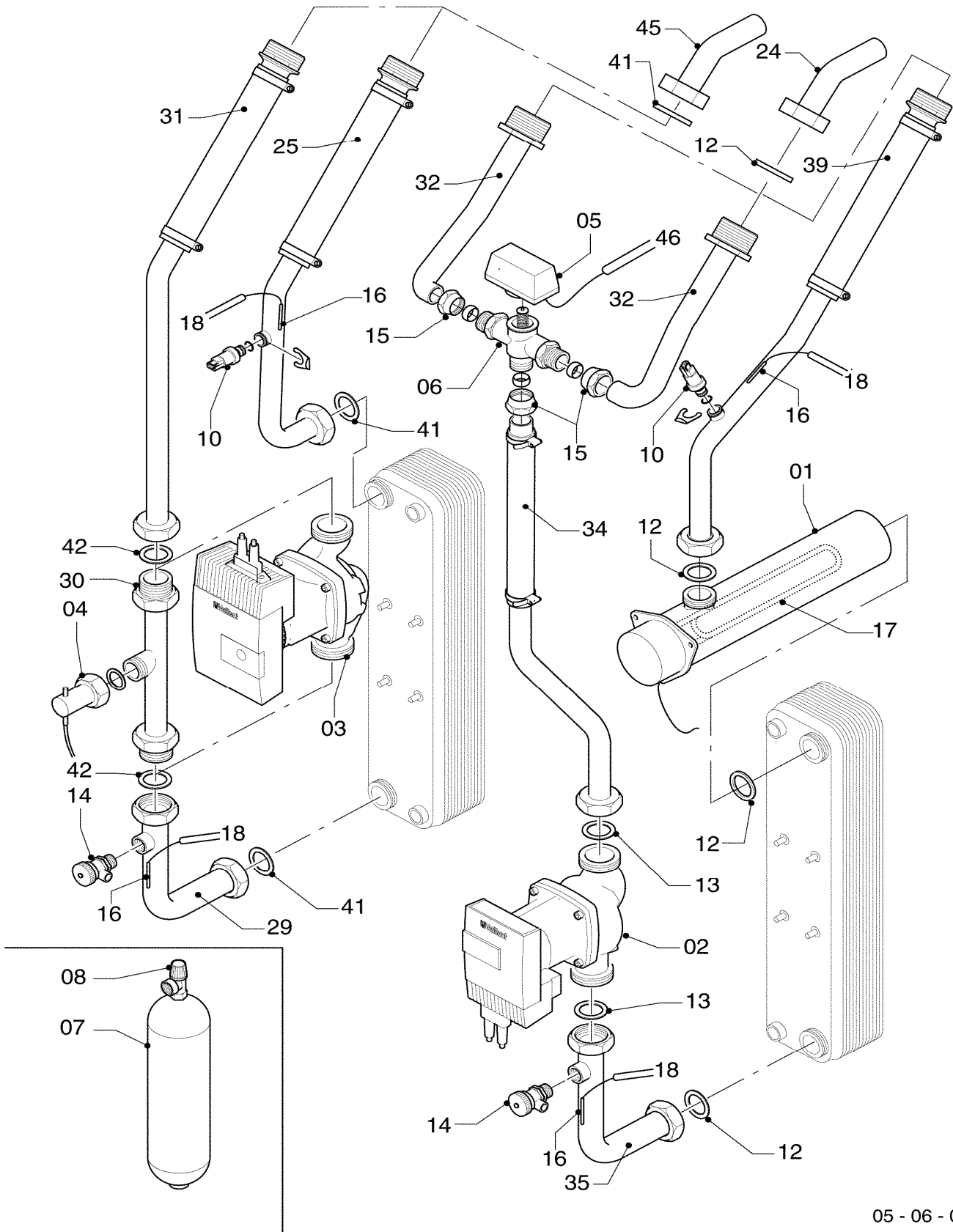
Pos.	Teile-Nr.	Bezeichnung	Typ, Bemerkung
		05-06-037	
01	0020031962	Kompressor (Scroll) 14 kW	VWL 141/3 S
01	0020031963	Kompressor (Scroll) 17 kW	VWL 171/3 S
02	560666	Ventil, Schrader	
03	0020031968	Kondensator 14 kW	VWL 141/3 S
03	0020031969	Kondensator 17 kW	VWL 171/3 S
04	0020031973	Verdampfer 14 kW	VWL 141/3 S
04	0020031974	Verdampfer 17 kW	VWL 171/3 S
05	0020031975	Filter-Trockner 14-17 kW	
06	0020031978	Ventil,Expansion,thermost. 10-14 kW	VWL 141/3 S
06	0020031979	Ventil,Expansion,thermost. 17 kW	VWL 171/3 S
07	0020031980	Druckwächter, Hochdruck	
08	0020031981	Sensor, Hochdruck	
09	0020094082	Druckwächter, Niederdruck	
10	560661	Sensor, Niederdruck	
11	0020031986	Wärmetauscher, Rohr, 14-17 kW	
16	0020038756	Sensor, Temperatur intern VR11	
17	0020038735	Kabelbaum, Kompressor 14-17 kW	
18	0020032000	Kabelbaum, Sensor	
19	0020038761	Isolierung, Kompressor 14-17 kW	
20	0020072037	Kondensatablauf, Schale	

Änderungen vorbehalten!

Die Bruttopreise entnehmen Sie bitte der jeweils gültigen Preisliste.

06b Hydraulik

VWL 141/3 S, VWL 171/3 S



05 - 06 - 093

06b Hydraulik

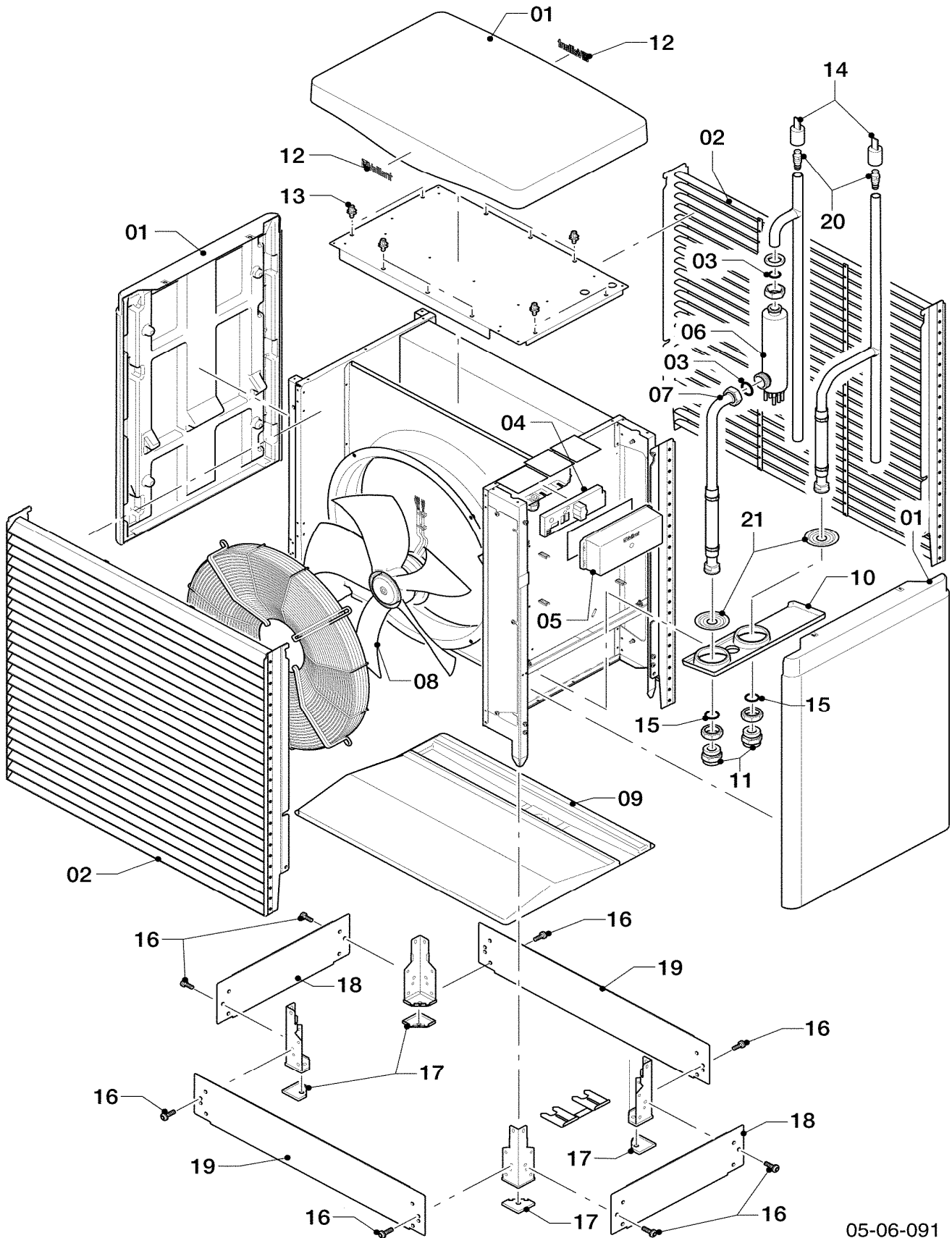
VWL 141/3 S, VWL 171/3 S

Pos.	Teile-Nr.	Bezeichnung	Typ, Bemerkung
		05-06-093	
00	0020066199	Schelle	nicht dargestellt, für Pos. 07
00	0020064071	Reduziernippel, Ausdehnungsgefäß	nicht dargestellt, für Pos. 07
01	0020038740	Heizkörper, Zusatzheizung el.	
02	0020093201	Pumpe, Heizkreis	VWL 141/3 S, mit Pos. 13
02	0020093202	Pumpe, Heizkreis	VWL 171/3 S, mit Pos. 13
03	0020093199	Pumpe, Solekreis	VWL 141/3 S, mit Pos. 42
03	0020093200	Pumpe, Solekreis	VWL 171/3 S, mit Pos. 42
05	0020038758	Motor, Stellantrieb	
06	0020032008	Ventil, 3/2-Wege	
07	0020031984	Ausdehnungsgefäß, Sole	
08	190721	Sicherheitsventil	
10	0020040508	Fühler (Wasserdrucksensor)	
12	0020032001	Rechteckdichtring 1 1/4, Set a 3 St.	
13	0020038759	Rechteckdichtring 1 1/2, Set a 4 St.	
14	106350	Hahn KFE 1/2	
15	0020040506	Verschraubung (Quetschverschraubung)	
16	0020038756	Sensor, Temperatur intern VR11	
17	560680	Thermostat, STB (Zusatzheizung)	
18	0020032000	Kabelbaum, Sensor	
24	0020065329	Rohrbogen, 45Gr, Heizkreis, Set a 3 St.	mit Pos. 12
25	0020069052	Rohr, Ein-Verdampfer VWS	
29	0020072010	Rohr, Verdampfer-Pumpe	mit Pos. 14
30	-	-	nicht für diese Geräte
31	0020069044	Rohr, Pumpe-Aus	
32	0020059439	Rohr, HR-3WV	
34	0020059440	Rohr, 3WV-Pumpe	
35	0020060876	Rohr, Pumpe-Kondensator	mit Pos. 14
39	0020060843	Rohr, ZHZ-Aus	
41	0020072035	Dichtung Verbund 1 1/4 (5 St.)	
42	0020072036	Dichtung Verbund 1 1/2 (5 St.)	
45	0020065327	Rohrbogen, 45Gr, Wärmequelle, Set 2 St.	mit Pos. 41
46	0020059444	Kabelbaum, internes 3-Wegeventil	

Änderungen vorbehalten!

Die Bruttopreise entnehmen Sie bitte der jeweils gültigen Preisliste.

06c Außeneinheit
VWL 141/3 S, VWL 171/3 S



06c Außeneinheit

VWL 141/3 S, VWL 171/3 S

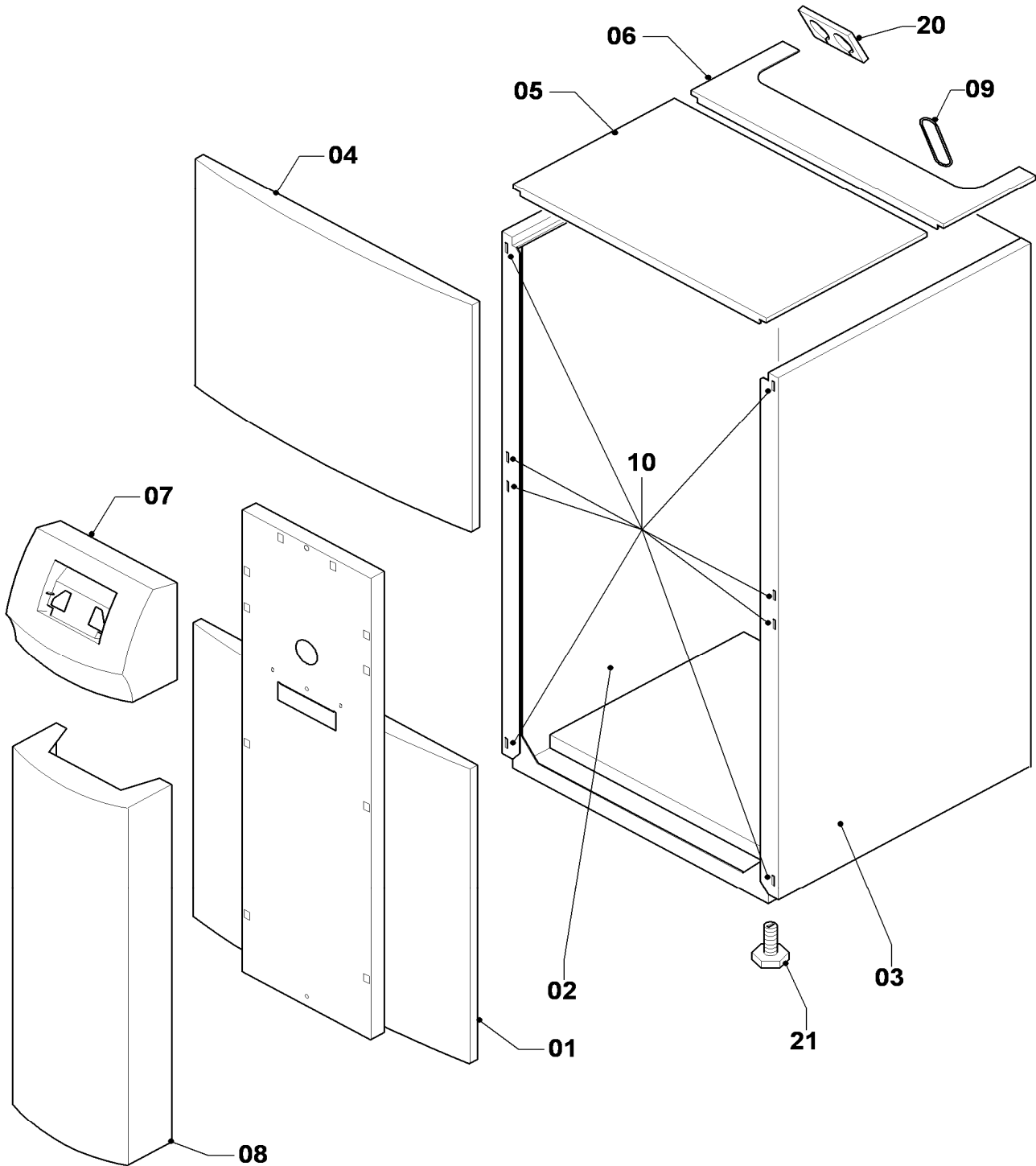
Pos.	Teile-Nr.	Bezeichnung	Typ, Bemerkung
		05-06-091	
00	0020093204	Kabelbaum, Sensor Luft	
00	0020093205	Kabelbaum, Sensor Sole	
00	0020093214	Temperaturbegrenzer (STB) ODU	
01	0020093216	Verkleidung, Außeneinheit	
02	0020093215	Gitter, vorn, mit Lamellen	
03	981311	O-Ring (10 St.)	
04	0020081367	Leiterplatte, Außeneinheit	
05	0020093211	Abdeckung, Schaltkasten	
06	0020093213	Heizkörper, Zusatzheizung Defroster	mit Pos. 03
07	0020093209	Rohr, Außeneinheit IN-BUH	mit Pos. 03, 15
08	0020093212	Gebälse, 10kW	
09	0020093217	Kondensatablauf, Schale, groß	
10	0020093218	Kondensatablauf, Schale, klein	
11	0020074058	Nippel	
12	0020085490	Firmenschild, Vaillant 3D, 166,6x39,6	
13	0020085444	Befestigungssatz, Bolzen/Kuppl.(10St.)	
14	0020093221	Kappe, Entlüftung (10St.)	
15	981272	O-Ring (10 St.)	
16	0020093220	Schraube, M8x20-A2, ISO14583 (10 St.)	
17	0020093219	Kappe, Fuß (4 St.)	
18	0020093226	Sockelblech, Seite	
19	0020093227	Sockelblech, vorne	
20	140015	Entlüftungsschraube	
21	0020093228	Rohrdurchführung (2 St.)	

Änderungen vorbehalten!

Die Bruttopreise entnehmen Sie bitte der jeweils gültigen Preisliste.

07 Verkleidung

VWL 141/3 S, VWL 171/3 S



05 - 07 - 012.03

07 Verkleidung

VWL 141/3 S, VWL 171/3 S

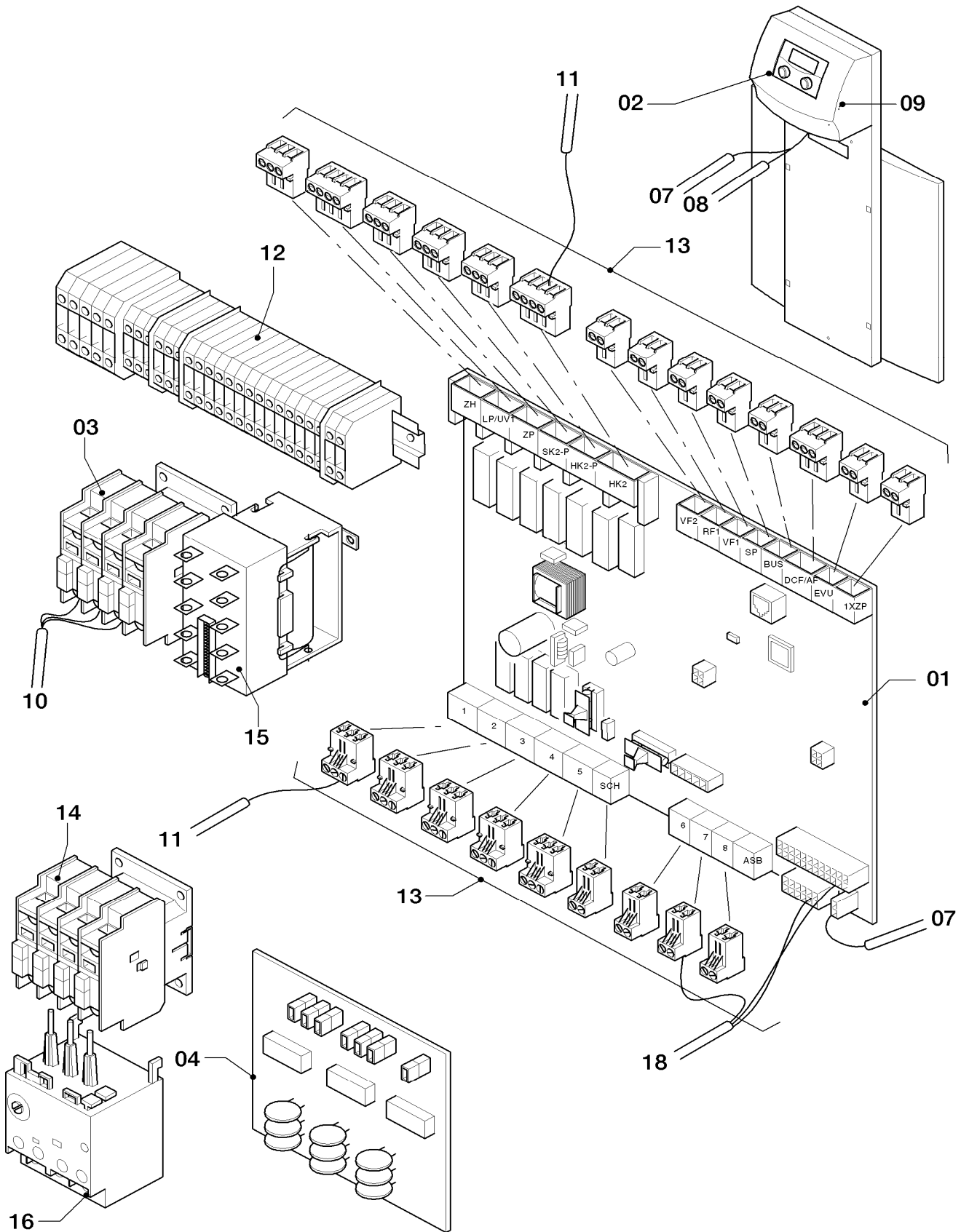
Pos.	Teile-Nr.	Bezeichnung	Typ, Bemerkung
		05-07-012	
00	0020038757	Aufkleber, Satz (Bediensäule)	nicht dargestellt
00	0020046115	Befestigungsband, Geräuschisolierung	nicht dargestellt
01	0020038739	Frontblech (unten)	
02	0020031983	Seitenblech (links)	
03	0020031987	Seitenblech (rechts)	
04	0020031988	Frontblech (oben)	
05	0020031989	Abdeckung	
06	0020031990	Abdeckung (Haube)	
07	0020031996	Gehäuse, Regler	
08	0020031999	Frontblech (Bediensäule)	
09	0020038755	Griffring, Set a 5 St.	
10	091629	Befestigungssatz (10xBolzen/Buchsen)	
20	0020046106	Isolierung, Schlüsselloch	
21	459886	Stellfuß	

Änderungen vorbehalten!

Die Bruttopreise entnehmen Sie bitte der jeweils gültigen Preisliste.

12 Schaltkasten

VWL 141/3 S, VWL 171/3 S



05 - 12 - 013

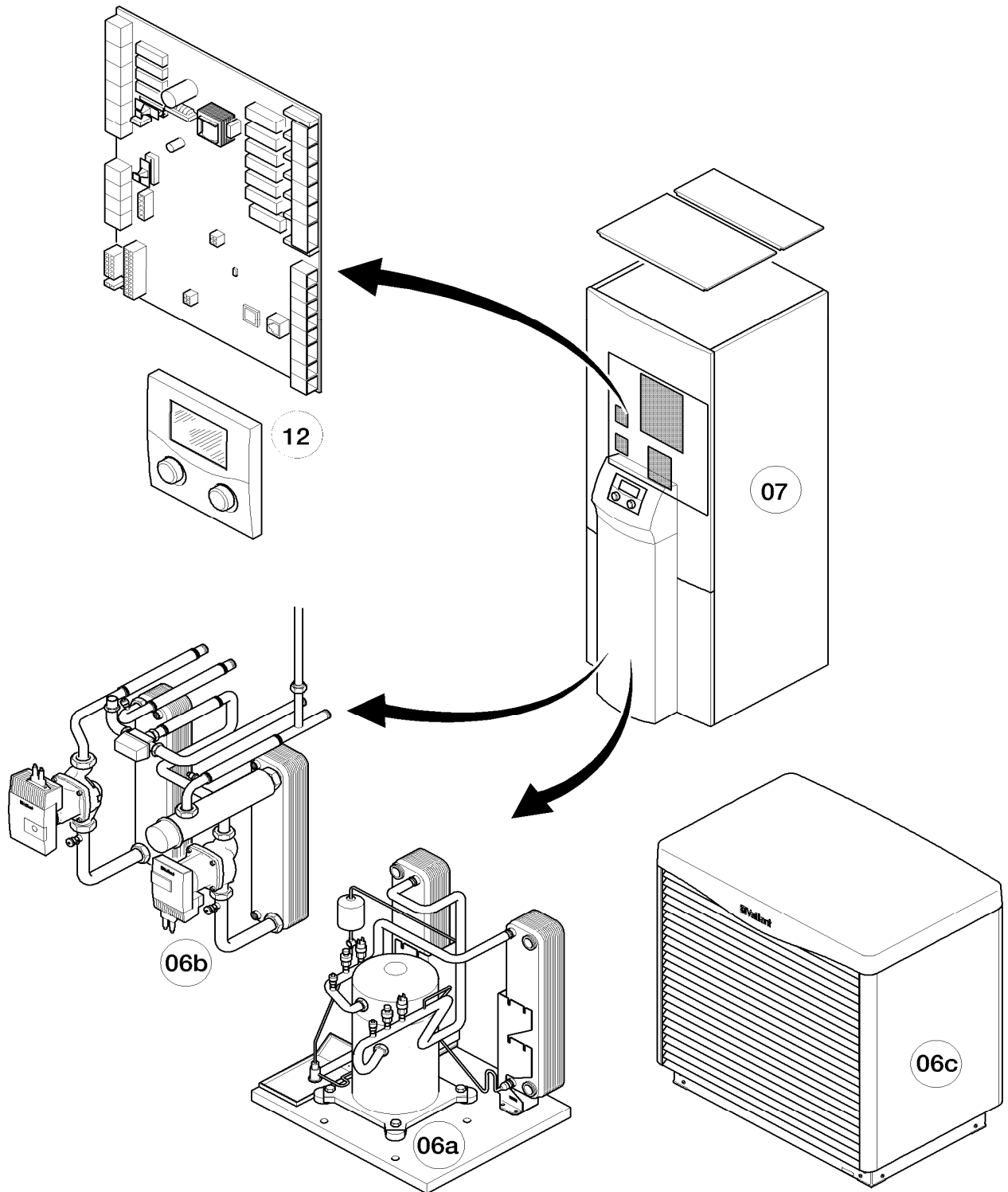
12 Schaltkasten

VWL 141/3 S, VWL 171/3 S

Pos.	Teile-Nr.	Bezeichnung	Typ, Bemerkung
		05-12-013	
00	009535	VRC-DCF	Zubehör, nicht als Ersatzteil lieferbar (nicht dargestellt)
00	306787	VR 10 (Standardfühler)	Zubehör, nicht als Ersatzteil lieferbar (nicht dargestellt)
00	0020032005	Befestigungssatz, AMU-Leiterplatte	auch für ASB, nicht dargestellt
00	251957	Sicherung 4, AT (10 St.)	nicht dargestellt
01	0020093196	Leiterplatte, geoTHERM/3	
02	0020093222	Regler, geoTHERM/3	
03	560674	Schalterschütz, A12 ZH30	für A9 und A12
04	0020025744	VWZ 30/2 SV	Anlaufstrombegrenzer, Zubehör, nicht als Ersatzteil lieferbar
07	0020032002	Kabelbaum, User Interface	
08	0020032003	Kabelbaum, vernet-Adapter	
09	0020032004	Kabelbaum, Bediensäule	
10	0020038735	Kabelbaum, Kompressor 14-17 kW	
11	-	-	Bauteil trifft für diese Geräte nicht zu
12	0020060862	Klemme, Klemmleiste, VWS/VWW 400V	
13	0020066202	Steckverbinder, Set	
14	-	-	nicht für diese Geräte
15	257003	Schalterschütz	
16	-	-	nicht für diese Geräte
18	0020032000	Kabelbaum, Sensor	

Baugruppenübersicht

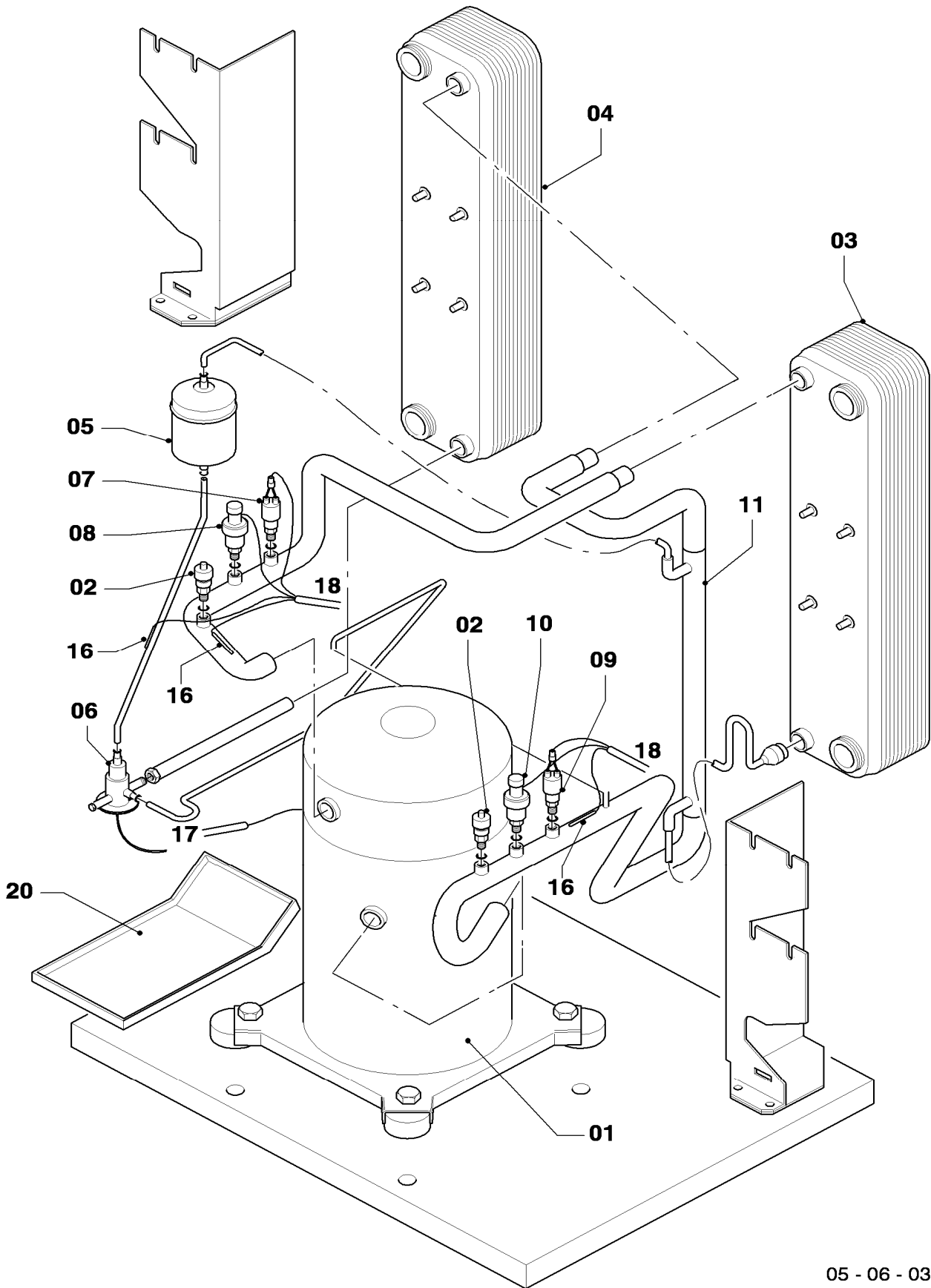
VWL 62/3 S, VWL 82/3 S, VWL 102/3 S



05 - 00 - 019

06a Kältekreislauf

VWL 62/3 S, VWL 82/3 S, VWL 102/3 S



05 - 06 - 037.02

06a Kältekreislauf

VWL 62/3 S, VWL 82/3 S, VWL 102/3 S

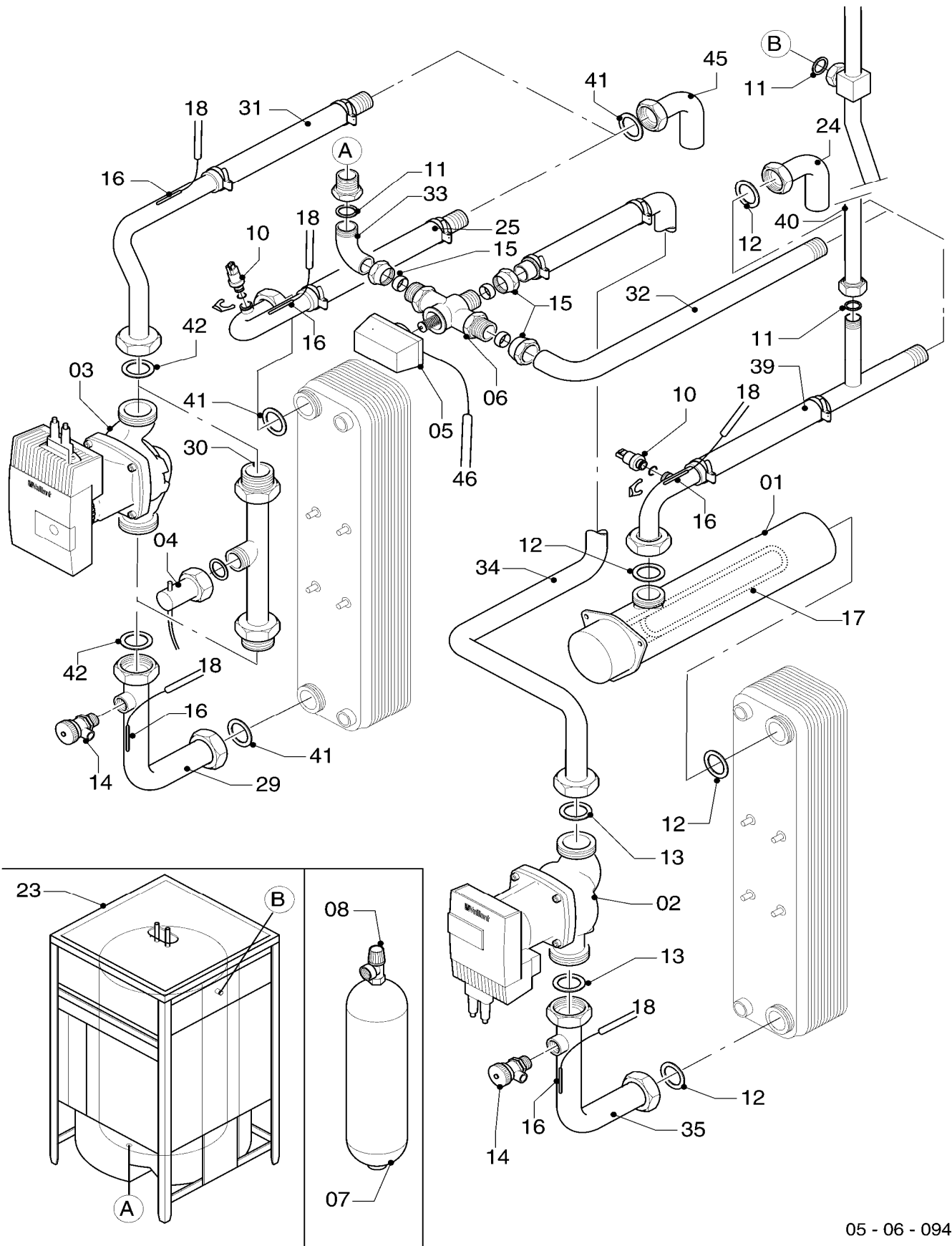
Pos.	Teile-Nr.	Bezeichnung	Typ, Bemerkung
		05-06-037	
01	0020031959	Kompressor (Scroll) 6 kW	VWL 61/3 S
01	0020031960	Kompressor (Scroll) 8 kW	VWL 81/3 S
01	0020031961	Kompressor (Scroll) 10 kW	VWL 101/3 S
02	560666	Ventil, Schrader	
03	0020031965	Kondensator 6 kW	VWL 61/3 S
03	0020031966	Kondensator 8 kW	VWL 81/3 S
03	0020031967	Kondensator 10 kW	VWL 101/3 S
04	0020031970	Verdampfer 6 kW	VWL 61/3 S
04	0020031971	Verdampfer 8 kW	VWL 81/3 S
04	0020031972	Verdampfer 10 kW	VWL 101/3 S
05	0020031985	Filter-Trockner 6-10 kW	
06	560693	Ventil,Expansion,thermost. 6 kW	VWL 61/3 S
06	0020031977	Ventil,Expansion,thermost. 8 kW	VWL 81/3 S
06	0020031978	Ventil,Expansion,thermost. 10-14 kW	VWL 101/3 S
07	0020031980	Druckwächter, Hochdruck	
08	0020031981	Sensor, Hochdruck	
09	0020094082	Druckwächter, Niederdruck	
10	560661	Sensor, Niederdruck	
11	560653	Wärmetauscher, Rohr, 6-10 kW	
16	0020038756	Sensor, Temperatur intern VR11	
17	0020031997	Kabelbaum, Kompressor 6-10 kW	
18	0020032000	Kabelbaum, Sensor	
19	0020038760	Isolierung, Kompressor 6-10 kW	
20	0020072037	Kondensatablauf, Schale	

Änderungen vorbehalten!

Die Bruttopreise entnehmen Sie bitte der jeweils gültigen Preisliste.

06b Hydraulik

VWL 62/3 S, VWL 82/3 S, VWL 102/3 S



05 - 06 - 094

06b Hydraulik

VWL 62/3 S, VWL 82/3 S, VWL 102/3 S

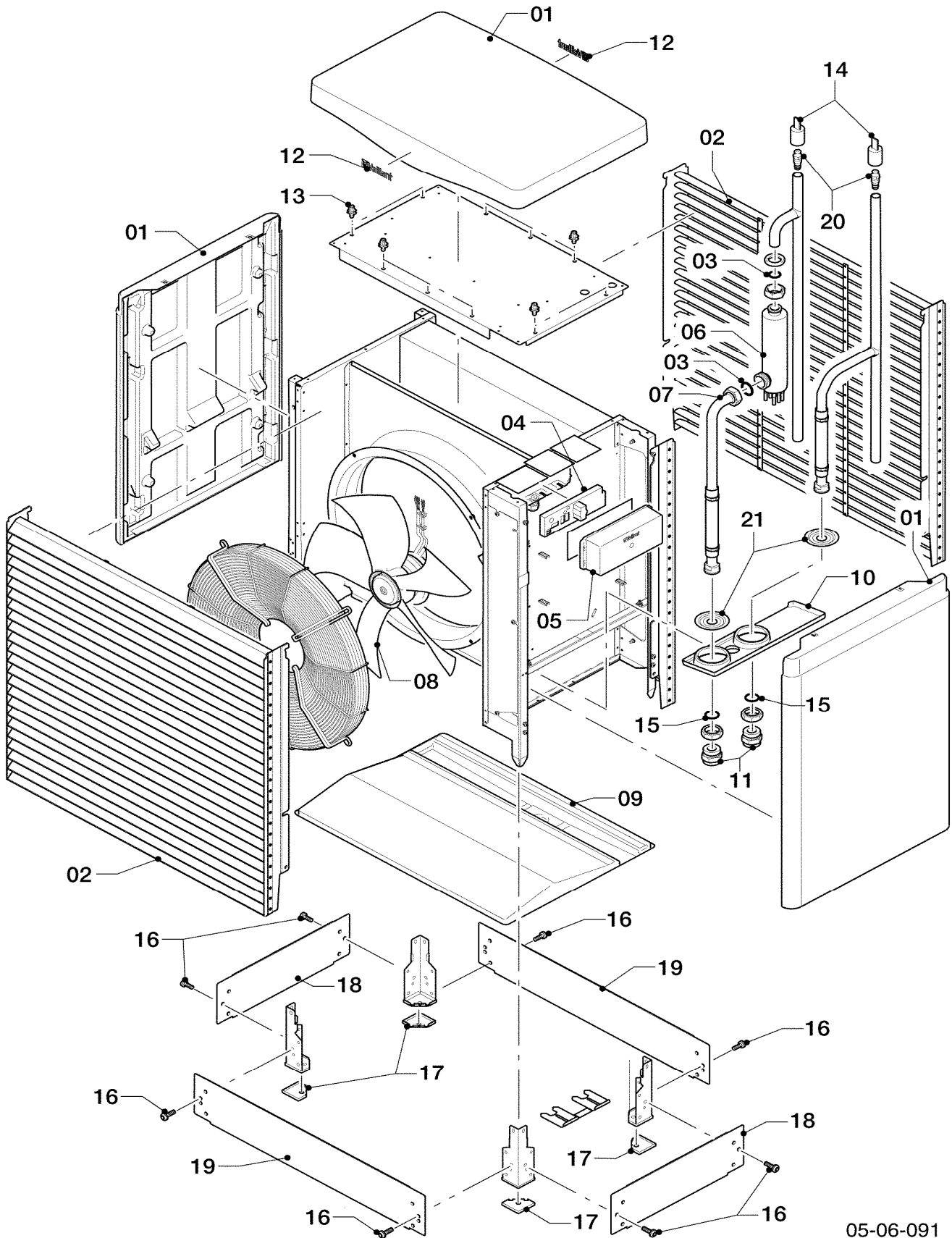
Pos.	Teile-Nr.	Bezeichnung	Typ, Bemerkung
		05-06-094	
00	0020066199	Schelle	nicht dargestellt, für Pos. 07
00	0020064071	Reduziernippel, Ausdehnungsgefäß	nicht dargestellt, für Pos. 07
01	0020038740	Heizkörper, Zusatzheizung el.	
02	0020093201	Pumpe, Heizkreis	mit Pos. 13
03	0020093198	Pumpe, Solekreis	mit Pos. 42
04	-	-	nicht für diese Geräte
05	0020038758	Motor, Stellantrieb	
06	0020032008	Ventil, 3/2-Wege	
07	0020031984	Ausdehnungsgefäß, Sole	
08	190721	Sicherheitsventil	
10	0020040508	Fühler (Wasserdrucksensor)	
12	0020032001	Rechteckdichtring 1 1/4, Set a 3 St.	
13	0020038759	Rechteckdichtring 1 1/2, Set a 4 St.	
14	106350	Hahn KFE 1/2	
15	0020040506	Verschraubung (Quetschverschraubung)	
16	0020038756	Sensor, Temperatur intern VR11	
17	560680	Thermostat, STB (Zusatzheizung)	
18	0020032000	Kabelbaum, Sensor	
24	0020065329	Rohrbogen, 45Gr, Heizkreis, Set a 3 St.	mit Pos. 12
25	0020069052	Rohr, Ein-Verdampfer VWS	
29	0020072010	Rohr, Verdampfer-Pumpe	mit Pos. 14
30	-	-	nicht für diese Geräte
31	0020069044	Rohr, Pumpe-Aus	
31	0020069044	Rohr, Pumpe-Aus	
32	0020059439	Rohr, HR-3WV	
34	0020059440	Rohr, 3WV-Pumpe	
35	0020060876	Rohr, Pumpe-Kondensator	mit Pos. 14
39	0020060843	Rohr, ZHZ-Aus	
41	0020072035	Dichtung Verbund 1 1/4 (5 St.)	
42	0020072036	Dichtung Verbund 1 1/2 (5 St.)	
45	0020065327	Rohrbogen, 45Gr, Wärmequelle, Set 2 St.	mit Pos. 41
46	0020059444	Kabelbaum, internes 3-Wegeventil	

Änderungen vorbehalten!

Die Bruttopreise entnehmen Sie bitte der jeweils gültigen Preisliste.

06c Außeneinheit

VWL 62/3 S, VWL 82/3 S, VWL 102/3 S



05-06-091

06c Außeneinheit

VWL 62/3 S, VWL 82/3 S, VWL 102/3 S

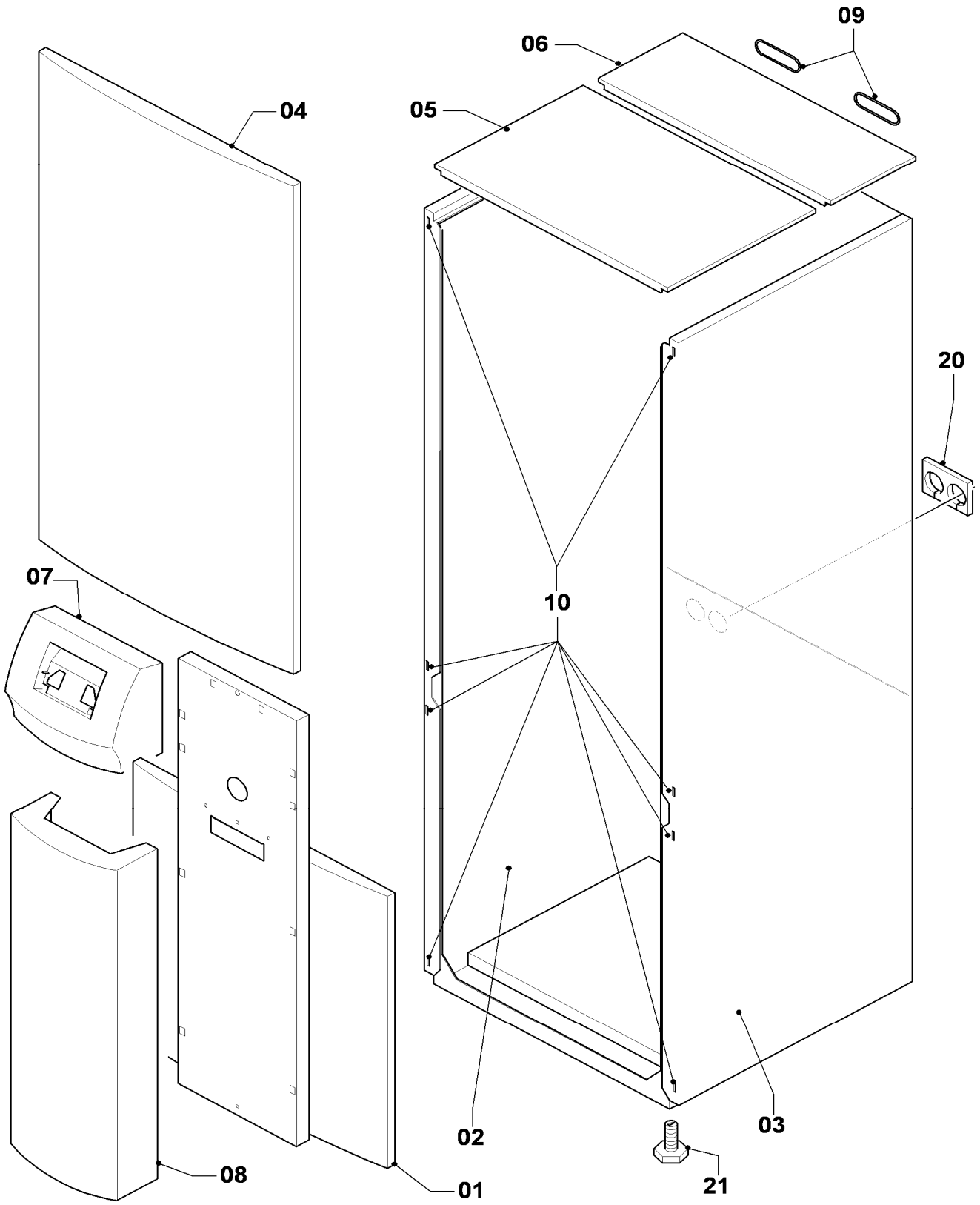
Pos.	Teile-Nr.	Bezeichnung	Typ, Bemerkung
		05-06-091	
00	0020093204	Kabelbaum, Sensor Luft	
00	0020093205	Kabelbaum, Sensor Sole	
00	0020093214	Temperaturbegrenzer (STB) ODU	
01	0020093216	Verkleidung, Außeneinheit	
02	0020093215	Gitter, vorn, mit Lamellen	
03	981311	O-Ring (10 St.)	
04	0020081367	Leiterplatte, Außeneinheit	
05	0020093211	Abdeckung, Schaltkasten	
06	0020093213	Heizkörper, Zusatzheizung Defroster	mit Pos. 03
07	0020093209	Rohr, Außeneinheit IN-BUH	mit Pos. 03, 15
08	0020093212	Gebälse, 10kW	
09	0020093217	Kondensatablauf, Schale, groß	
10	0020093218	Kondensatablauf, Schale, klein	
11	0020074058	Nippel	
12	0020085490	Firmenschild, Vaillant 3D, 166,6x39,6	
13	0020085444	Befestigungssatz, Bolzen/Kuppl.(10St.)	
14	0020093221	Kappe, Entlüftung (10St.)	
15	981272	O-Ring (10 St.)	
16	0020093220	Schraube, M8x20-A2, ISO14583 (10 St.)	
17	0020093219	Kappe, Fuß (4 St.)	
18	0020093226	Sockelblech, Seite	
19	0020093227	Sockelblech, vorne	
20	140015	Entlüftungsschraube	
21	0020093228	Rohrdurchführung (2 St.)	

Änderungen vorbehalten!

Die Bruttopreise entnehmen Sie bitte der jeweils gültigen Preisliste.

07 Verkleidung

VWL 62/3 S, VWL 82/3 S, VWL 102/3 S



05 - 07 - 013.03

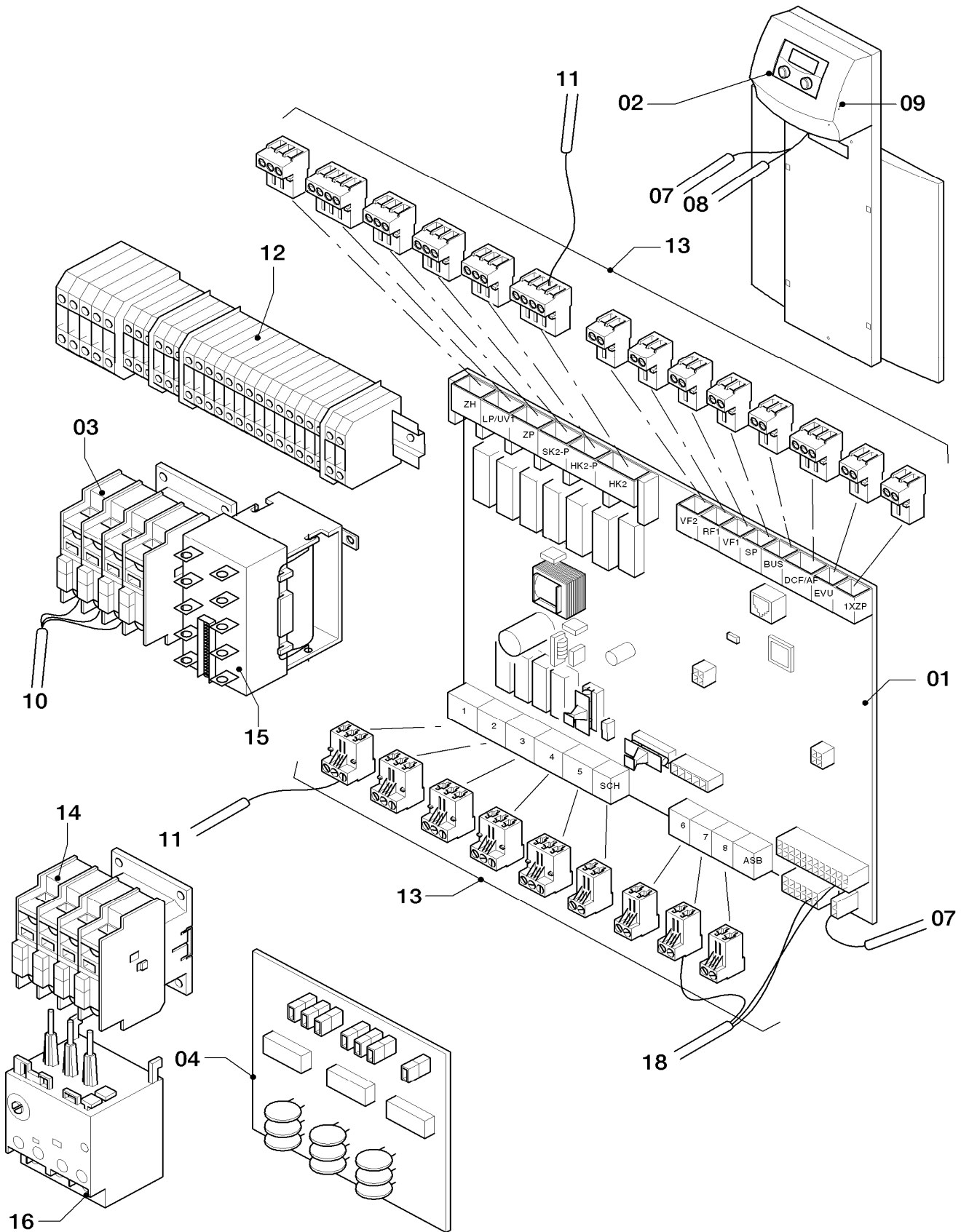
07 Verkleidung

VWL 62/3 S, VWL 82/3 S, VWL 102/3 S

Pos.	Teile-Nr.	Bezeichnung	Typ, Bemerkung
		05-07-013	
00	0020038757	Aufkleber, Satz (Bediensäule)	nicht dargestellt
00	0020046115	Befestigungsband, Geräuschisolierung	nicht dargestellt
01	0020038739	Frontblech (unten)	
02	0020031983	Seitenblech (links)	
03	0020031987	Seitenblech (rechts)	
04	0020031988	Frontblech (oben)	
05	0020031989	Abdeckung	
06	0020031990	Abdeckung (Haube)	
07	0020031996	Gehäuse, Regler	
08	0020031999	Frontblech (Bediensäule)	
09	0020038755	Griffring, Set a 5 St.	
10	091629	Befestigungssatz (10xBolzen/Buchsen)	
20	0020046106	Isolierung, Schlüsselloch	
21	459886	Stellfuß	

12 Schaltkasten

VWL 62/3 S, VWL 82/3 S, VWL 102/3 S

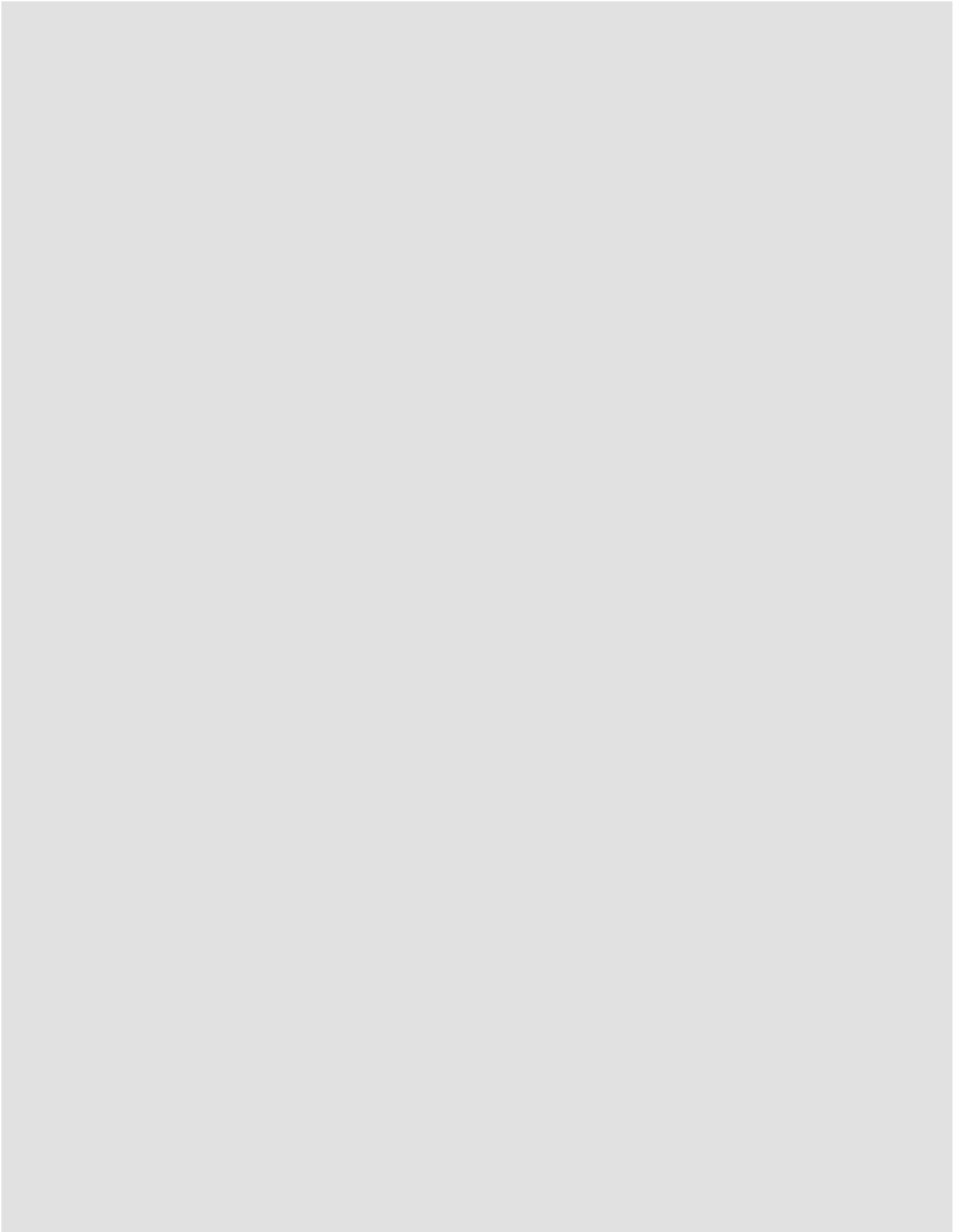


05 - 12 - 013

12 Schaltkasten

VWL 62/3 S, VWL 82/3 S, VWL 102/3 S

Pos.	Teile-Nr.	Bezeichnung	Typ, Bemerkung
		05-12-013	
00	009535	VRC-DCF	Zubehör, nicht als Ersatzteil lieferbar (nicht dargestellt)
00	306787	VR 10 (Standardfühler)	Zubehör, nicht als Ersatzteil lieferbar (nicht dargestellt)
00	0020032005	Befestigungssatz, AMU-Leiterplatte	auch für ASB, nicht dargestellt
00	251957	Sicherung 4, AT (10 St.)	nicht dargestellt
01	0020093196	Leiterplatte, geoTHERM/3	
02	0020093222	Regler, geoTHERM/3	
03	560674	Schalterschütz, A12 ZH30	für Typen A09 und A12
04	0020025744	VWZ 30/2 SV	Anlaufstrombegrenzer, Zubehör, nicht als Ersatzteil lieferbar
07	0020032002	Kabelbaum, User Interface	
08	0020032003	Kabelbaum, vernet-Adapter	
09	0020032004	Kabelbaum, Bediensäule	
10	0020031997	Kabelbaum, Kompressor 6-10 kW	
11	-	-	Bauteil trifft für diese Geräte nicht zu
12	0020060862	Klemme, Klemmleiste, VWS/VWW 400V	
13	0020066202	Steckverbinder, Set	
14	-	-	Bauteil trifft für diese Geräte nicht zu
15	257003	Schalterschütz	
16	-	-	Bauteil trifft für diese Geräte nicht zu
18	0020032000	Kabelbaum, Sensor	



Vaillant Deutschland GmbH & Co. KG

Berghäuser Str. 40 ■ 42859 Remscheid
Profi Hotline 0180 5 999 120* ■ Telefax 0800 999 8 333
www.vaillant.de ■ info@vaillant.de

*14 Cent/Min. aus dem deutschen Festnetz, aus Mobilfunk max. 42 Cent/Min.

Vaillant Group Austria GmbH

Forchheimergasse 7 ■ A-1230 Wien ■ Telefon 05/7050-0
Telefax 05/7050-1199 ■ www.vaillant.at ■ info@vaillant.at

Vaillant GmbH

Riedstrasse 12 ■ Postfach 86 ■ CH-8953 Dietikon 1 ■ Tel. 044 744 29 29
Fax 044 744 29 28 ■ Kundendienst Tel. 044 744 29 39 ■ Telefax 044 744 29 38
Techn. Vertriebssupport Tel. 044 744 29 19 ■ info@vaillant.ch ■ www.vaillant.ch
www.vaillantarena.ch