

Область применения

Группы безопасности 322, 323 и 324 используются для обеспечения безопасности работы электрических накопительных водонагревателей закрытого типа, согласно DIN 1988 и DIN 4753, часть 1. Группа безопасности 322 может использоваться для накопительных водонагревателей закрытого типа емкостью до 10 литров, модели 323 и 324 до 200 литров. Группы безопасности содержат все необходимые для подключения накопительных водонагревателей закрытого типа элементы, согласно DIN 1988.

Устройство

Группа безопасности имеет никелированное исполнение; корпус и внутренние части MS58; крышка из высококачественного армированного стекловолокном пластика; мембрана и прокладки из термостойкой и долговечной эластичной резины; стальные не поддающиеся коррозии пружины.

Номинальное давление:	4 - 10 бар
Заводская установка:	322 7 бар
	322.1 10 бар
	323.1 7 бар
	323/324 6 бар

Номер проверки: TÜV-SV-96-545-1/2"-W-p
DVGW: 904V

Характеристики редуктора давления (для группы 324):

Давление на входе:	макс. 16 бар
Давление на выходе:	1,5 - 5 бар
Заводская установка:	4 бар
DVGW:	0991 IfBT-Nr.: P-IX 7636/1

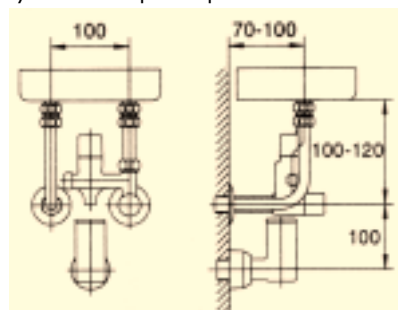
Принадлежности:

Редуктор давления:	0314.15.004
Функц. часть редуктора давления:	0314.15.902
Смеситель, диапазон установки 35-60°:	0703.15.000
Манометр, Ø 40 мм, 0-10 бар:	0010.08.500
Заменяемый патрон:	2116.3

Устройство

Перед монтажом тщательно промойте подводящие трубопроводы. Для бесперебойной работы, перед группой безопасности необходимо установить фильтр.

Группа безопасности устанавливается под накопительным водонагревателем закрытого типа (см. монтажную схему) согласно прилагаемой к нему инструкции по монтажу. При установке соблюдайте указанные размеры.



Монтажная схема

Внимание: Во время нагрева, из сливного отверстия группы безопасности должна скапывать вода! Ни в коем случае не допускается его перекрывать!

Пользование

При обслуживании данной арматуры (включая клапан избыточного давления) необходимо перекрыть подачу холодной воды с помощью запорного крана группы безопасности. Перед обслуживанием самого клапана избыточного давления необходимо слить воду из водонагревателя.

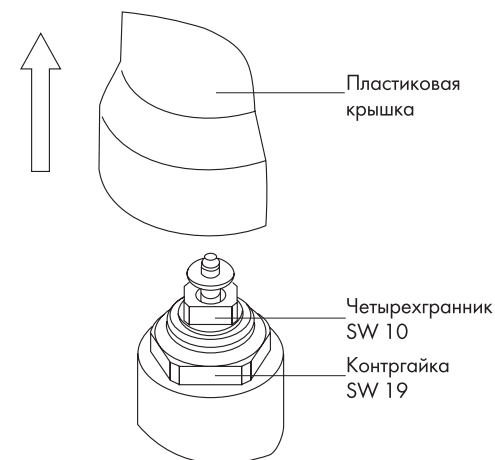
Встроенный в группу безопасности **обратный клапан** должен проверяться не реже одного раза в полгода: снимите пластиковую крышку с головки запорного крана. Закрутите его до упора и удалите крышку со стержня.

Клапан избыточного давления должен проверяться не реже одного раза в полгода: проверните черную крышку в направлении стрелки. **При этом из сливного отверстия должна выходить вода.**

Группа безопасности 324 имеет встроенный **редуктор давления**. Заводская установка давления на выходе - 4 бар. Вы можете также сами установить давление от 1,5 до 5 бар. Для этого снимите пластиковую крышку ослабьте на шпинделе контргайку (SW19). Посредством поворота латунного четырехгранника выставьте давление воды на выходе (см. рис. 1).

Поворотом направо вы увеличиваете давление воды на выходе, а поворотом налево - уменьшаете. После установки, откройте воду в ближайшем смесителе и проверьте точность выставленного давления. При закручивании контргайки зафиксируйте четырехгранник.

Рисунок 1



Обслуживание

Клапан избыточного давления:

Седло и прокладки, после того как будет вывернута верхняя часть клапана, могут быть прочищены без изменения номинального давления. Для ремонта может быть использован заменяемый патрон 2116.3.

Обратный клапан:

Если обратный клапан неисправен, то необходимо заменить всю группу безопасности.

Редуктор давления:

Выверните крышку редуктора - не контргайку. Вместе с крышкой извлеките полностью функциональную часть из корпуса редуктора. Для ее прочистки используйте только чистую холодную воду. Вставьте функциональную часть на место. При этом установленное давление останется неизменным. Если чистка редуктора не принесла желаемого результата, то замените функциональную часть редуктора (номер заказа 0314.15.902).

Для слива воды из водонагревателя открутите заглушку гнезда манометра. Для предотвращения образования воздушной пробки, откройте кран горячей воды в смесителе.

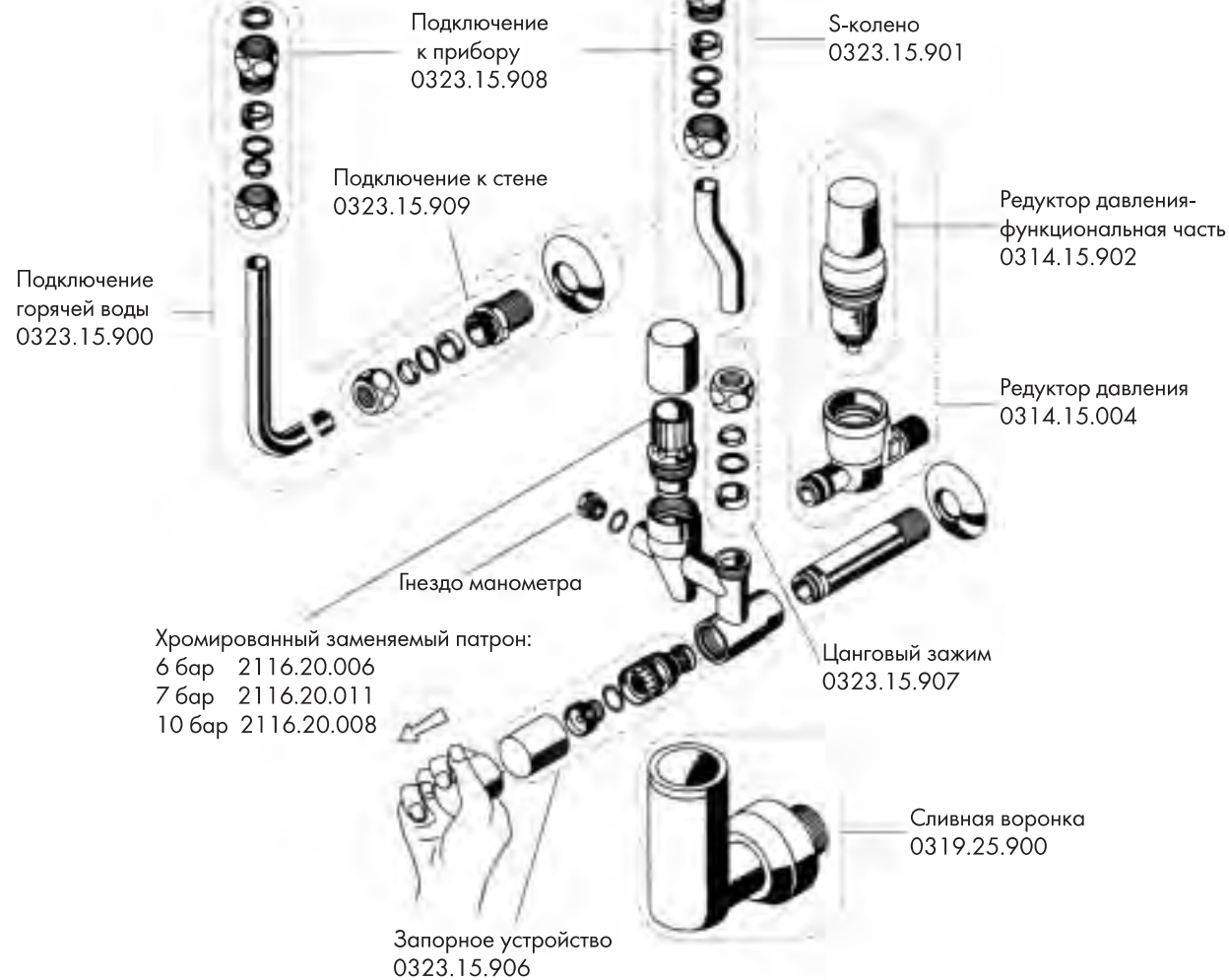
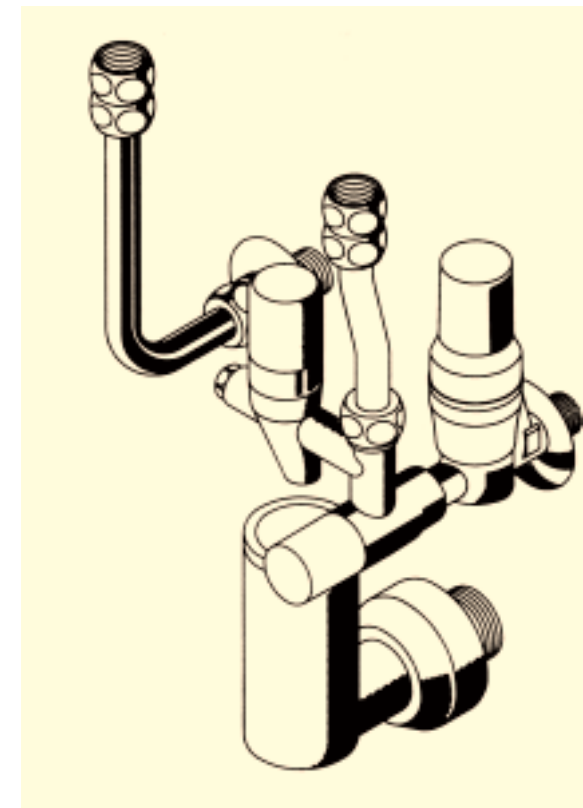
Запасные части



АРМАТУРА

Сделано в Германии

Руководство по эксплуатации



Установка и обслуживание должны осуществляться только специализированной сервисной службой!

Упаковка служит для защиты от повреждений при транспортировке. При значительных повреждениях упаковки использовать для подключения данную арматуру запрещается!

Группы безопасности 322/323/324