

Для пользователя/для специалистов

Инструкция по эксплуатации и монтажу

VED E exclusiv



Электрический проточный водонагреватель

VED E 18/6 E

VED E 21/6 E

VED E 24/6 E

VED E 27/6 E

Оглавление

1	Указания к документации	2	8	Устранение неисправностей	14
1.1	Хранение документации	2			
1.2	Используемые символы	2			
2	Указания по монтажу и эксплуатации	3	9	Гарантийное и сервисное обслуживание	15
2.1	Объем поставки	3	9.1	Россия	15
2.2	Знаки соответствия	3	9.2	Украина	15
2.3	Использование по назначению	3			
2.4	Шильдик	3			
2.5	Заводская гарантия	3			
2.5.1	Гарантия завода-изготовителя. Россия	3			
2.5.2	Заводская гарантия Украина	4			
2.6	Утилизация упаковки и аппарата	4			
2.6.1	Аппарат	4			
2.6.2	Упаковка	4			
3	Указания по технике безопасности и предписания	4	10	Технические данные	15
3.1	Указания по технике безопасности	4			
3.2	Предписания	5			
3.2.1	Россия	5			
3.2.2	Украина	5			
4	Эксплуатация	5	1	Указания к документации	
4.1	Терморегулятор с дисплеем	5			
4.2	Программирование устройства	6			
4.3	Защита от ожогов	6			
4.3.1	Активирование и изменение защиты от ожогов	6			
4.3.2	Деактивирование защиты от ожогов	6			
4.4	Советы по экономии энергии	6			
4.5	Уход и техническое обслуживание	6			
4.6	Устранение неисправностей	7			
5	Подключение	7			
5.1	Монтажная система Pro I	7			
5.2	Место монтажа	7			
5.3	Размеры аппарата и подключений	8			
5.4	Снятие обшивки аппарата	8			
5.5	Монтаж в качестве подстольного аппарата	9			
5.6	Монтаж устройства	9			
5.7	Патрубки холодной и горячей воды	10			
5.8	Подключение к электросети	10			
5.8.1	Подключение к электросети сверху	11			
5.8.2	Подключение к электросети снизу	11			
5.8.3	Реле сброса нагрузки	11			
6	Ввод в эксплуатацию	12			
6.1	Разбор воды из аппарата без пузырей	12			
6.2	Приведение в состояние готовности к эксплуатации	12			
6.3	Передача пользователю	12			
6.4	Защита нагревательных проволочек от сухого режима	12			
7	Осмотры и техническое обслуживание	13			
7.1	Техническое обслуживание	13			
7.2	Конструкция аппарата	13			
7.3	Регулятор мощности и количества горячей воды Temptronic	13			

Следующие указания представляют собой «путеводитель» по всей документации.

При известных обстоятельствах, в сочетании с данной инструкцией по эксплуатации и монтажу действуют и другие инструкции для всех используемых принадлежностей.


За ущерб, вызванный несоблюдением данной инструкции, мы не несем никакой ответственности.


1.1 Хранение документации


Храните данную инструкцию таким образом, чтобы она находилась под рукой в случае необходимости. В случае продажи передайте инструкцию новому владельцу.


1.2 Используемые символы


При эксплуатации и монтаже устройства соблюдайте указания по технике безопасности, приведенные в данной инструкции по эксплуатации и монтажу!


-
-  **Опасно!**
Непосредственная опасность для здоровья и жизни!

 -  **Опасно!**
Опасность для жизни в связи с поражением электрическим током!

 -  **Опасно!**
Опасность получения ожогов!

 -  **Внимание!**
Возможная опасная ситуация для оборудования и окружающей среды!

 -  **Указание!**
Полезные советы, информация и указания.
 - Символ необходимости выполнения какого-либо действия

 -  **Опасно!**
Опасность из-за неверно выполняемого монтажа, технического обслуживания и осмотров!
Главы «Монтаж», «Осмотры и техническое обслуживание» предназначены только для аттестованных специализированных организаций!

2 Указания по монтажу и эксплуатации

2.1 Объем поставки

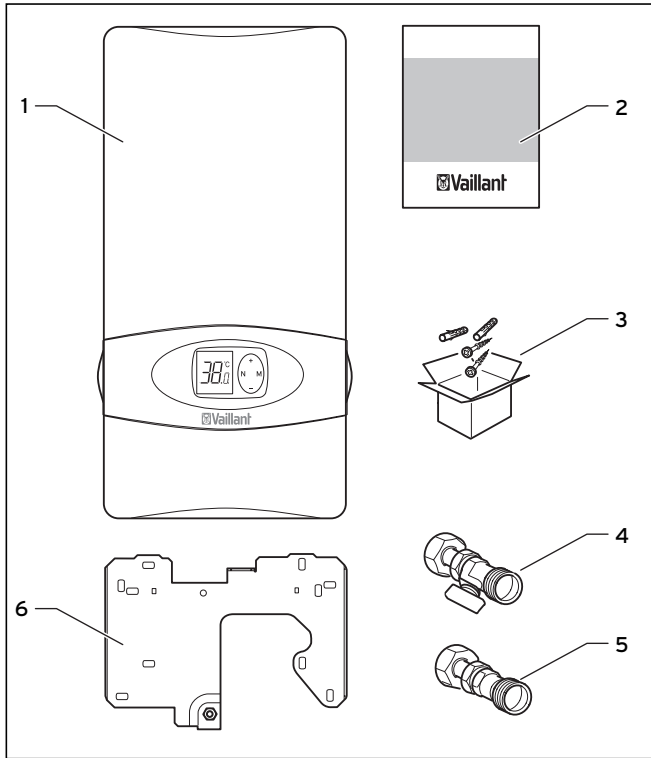


Рис. 2.1 Объем поставки

Поз.	Число	Наименование
1	1	Аппарат
2	1	Инструкция по эксплуатации и монтажу
3	1	Упаковка с крепежным материалом (дюбеля, шурупы, уплотнения)
не показано	2	Двойной ниппель (находится в упаковке (3))
4	1	Патрубок холодной воды R 1/2 с запорным клапаном холодной воды, находится в упаковке
5	1	Патрубок горячей воды R 1/2, находится в упаковке
6	1	Монтажная плита
не показано	1	Специальная гайка, для крепления аппарата на монтажной плите
не показано	1	Монтажный шаблон

Табл. 2.1 Объем поставки



Указание!

Проверьте комплектность и целостность объема поставки!



Указание!

Принадлежность находится на задней стенке аппарата за монтажным шаблоном.

2.2 Знаки соответствия

Знаками соответствия подтверждается, что аппараты согласно таблице 10.1 «Технические данные» соответствуют основным требованиям нормативного акта по низковольтному оборудованию (нормативному акту 73/23/EWG), нормативного акта ЕС по электромагнитной совместимости (нормативному акту 89/336/EWG), нормативного акта по радиосистемам и телекоммуникационным передающим устройствам (нормативному акту 1999/05/EG) и проверенному образцу.

2.3 Использование по назначению

Электрические проточные водонагреватели Vaillant сконструированы и изготовлены по последнему слову техники и технологии с учетом общепризнанных правил техники безопасности. Тем не менее, при неправильном использовании может возникнуть опасность для здоровья и жизни пользователя или третьих лиц и опасность разрушения аппаратов и других материальных ценностей.

Аппараты разрешается использовать только для нагрева питьевой воды и только для бытового применения в закрытых и незамерзающих помещениях.

Удельное электрическое сопротивление воды - выяснить в водоснабжающей организации - не должно быть меньше 900 Ом при 15 °С. Аппараты разрешается использовать только в замкнутых системах. Любое иное или выходящее за рамки указанного использование считается использованием не по назначению. За вызванный этим ущерб изготовитель/поставщик не несет никакой ответственности. Весь риск несет пользователь. К использованию по назначению относится также соблюдение руководства по эксплуатации и монтажу и соблюдение условий выполнения технического обслуживания.

2.4 Шильдик

Шильдик находится под крышкой панели управления.

2.5 Заводская гарантия

2.5.1 Гарантия завода-изготовителя. Россия.

Вам, как владельцу аппарата, в соответствии с действующим законодательством может быть предоставлена гарантия изготовителя.

Обращаем Ваше внимание на то, что гарантия предприятия-изготовителя действует только в случае, если монтаж и ввод в эксплуатацию, а также дальнейшее обслуживание аппарата были произведены аттестованным фирмой Vaillant специалистом специализированной организации. При этом наличие аттестата Vaillant не исключает необходимости аттестации персонала этой организации в соответствии с действующими на территории Российской Федерации законодательными и нормативными актами касательно сферы деятельности данной организации. Выполнение гарантийных обязательств, предусмотренных действующим законодательством той местности, где был приобретен аппарат производства фирмы Vaillant, осуществляет организация-продавец Вашего аппарата или связанная с ней договором организация, уполномоченная по договору с фирмой Vaillant выполнять гарантийный и негарантийный ремонт оборудования фирмы Vaillant. Ремонт может также выполнять организация, являющаяся авторизованным сервисным центром.

2 Указания по монтажу и эксплуатации

3 Указания по технике безопасности и предписания

По договору с фирмой Vaillant эта организация в течение гарантийного срока бесплатно устранит все выявленные ей недостатки, возникшие по вине завода-изготовителя. Конкретные условия гарантии и длительность гарантийного срока устанавливаются и документально фиксируются при продаже и вводе в эксплуатацию аппарата. Обратите внимание на необходимость заполнения раздела „Сведения о продаже“ с серийным номером аппарата, отметками о продаже на стр.2 данного паспорта.

Гарантия завода-изготовителя не распространяется на изделия, неисправности которых вызваны транспортными повреждениями, нарушением правил транспортировки и хранения, загрязнением любого рода, замерзанием воды, неквалифицированным монтажом и/или вводом в эксплуатацию, несоблюдением инструкций по монтажу и эксплуатации оборудования и принадлежностей к нему и прочими не зависящими от изготовителя причинами, а также на работы по монтажу и обслуживанию аппарата.

Фирма Vaillant гарантирует возможность приобретения любых запасных частей к данному изделию в течение минимум 10 лет после снятия его с производства.

Установленный срок службы исчисляется с момента ввода в эксплуатацию и указан в прилагаемой к конкретному изделию документации.

На аппараты типа VK, VKO, GP 210, VU, VUW, VIH, VRC и принадлежности к ним завод-изготовитель устанавливает срок гарантии 2 года с момента ввода в эксплуатацию, но не более 2,5 лет с момента продажи конечному потребителю. На аппараты типа MAG, VGH, VER, VES, VEH, VEK – 1 год с момента ввода в эксплуатацию, но не более 1,5 лет с момента продажи конечному потребителю.

Гарантия на запасные части составляет 6 месяцев с момента розничной продажи при условии установки запасных частей аттестованным фирмой Vaillant специалистом.

При частичном или полном отсутствии сведений о продаже и/или вводе в эксплуатацию, подтвержденных документально, гарантийный срок исчисляется с даты изготовления аппарата.

Серийный номер изделия содержит сведения о дате выпуска: цифры 3 и 4 – год изготовления, цифры 5 и 6 – неделя года изготовления.

Организация, являющаяся авторизованным сервисным центром Vaillant, имеет право отказать конечному потребителю в гарантийном ремонте оборудования, ввод в эксплуатацию которого выполнен третьей стороной, если специалистом этой организации будут обнаружены указанные выше причины, исключающие гарантию завода-изготовителя.

2.5.2 Заводская гарантия Украина

Выполнение гарантийных обязательств, предусмотренных действующим законодательством той местности, где был приобретен аппарат производства фирмы Vaillant, осуществляет организация-продавец Вашего аппарата или сервисная организация, уполномоченная по договору с фирмой Vaillant на гарантийный ремонт продукции фирмы Vaillant. По договору с фирмой Vaillant эта организация в течение гарантийного срока бесплатно устранит все выявленные ей недостатки, возникшие по вине завода-изготовителя. На аппараты типа VRT гарантия изготовителя составляет 1 год с момента ввода в эксплуатацию,

но не более 1,5 года с момента продажи конечному потребителю.

Сроки исчисляются по документам, оформляемым при продаже и вводе оборудования в эксплуатацию. Специализированное предприятие, являющееся сервисным партнером Vaillant, должно выполнять монтаж данного устройства с учетом требований действующих норм и правил.

2.6 Утилизация упаковки и аппарата

2.6.1 Аппарат



Если устройство Vaillant обозначено этим символом, то после окончания его срока службы запрещается выбрасывать его в бытовой мусор. В этом случае обеспечьте утилизацию устройства Vaillant, а также возможно имеющихся принадлежностей согласно действующим в Вашей стране предписаниям.

2.6.2 Упаковка

Утилизацию упаковки доверьте специализированной организации, которая выполняет монтаж.



Указание!

Строго соблюдайте действующие в Вашей стране предписания.

3 Указания по технике безопасности и предписания



Опасно!

Опасность для жизни в связи с поражением током на токоведущих кабелях и зажимах!

Удельное электрическое сопротивление воды не должно быть меньше 900 Ом при 15 °С.



Внимание!

Опасность причинения ущерба

Аппараты разрешается использовать только для нагрева питьевой воды. Если вода не соответствует требованиям положения о питьевой воде, не исключаются повреждения аппарата в связи с коррозией.

3.1 Указания по технике безопасности

Монтаж, первый ввод в эксплуатацию и ремонт аппарата разрешается проводить только аттестованной специализированной фирме.



Опасно!

Опасность получения ожогов из-за горячей воды!

Температура выхода воды в водоразборных точках в VED E exclusiv может составлять 60 °С.

В случае неисправностей

В случае неисправности предохранительный выключатель автоматически отключает аппарат. Перед повторным

включением аппарата причина неисправности должна быть установлена и устранена атестованной специализированной организацией. См. также главу 4.5 «Устранение неисправностей».



Внимание!

Опасность получения травм и материального ущерба из-за неправильно выполненных изменений! Ни в коем случае не пытайтесь самостоятельно отремонтировать аппарат. Не снимайте обшивку аппарата. Предохранительный выключатель разрешается деблокировать только атестованному специалисту!

Изменения

На аппарате запрещается выполнять изменения. Изменения на линиях питания электрическим током и водой разрешается выполнять только атестованной специализированной организации.

3.2 Предписания

3.2.1 Россия

Нормы и правила

При выборе места установки, проектировании, монтаже, эксплуатации, проведении инспекции, технического обслуживания и ремонта прибора следует соблюдать государственные и местные нормы и правила, а также дополнительные распоряжения, предписания и т.п. соответствующих ведомств касательно газоснабжения, дымоотведения, водоснабжения, канализации, электроснабжения, пожарной безопасности и т.д. – в зависимости от типа прибора.

3.2.2 Украина

Специализированное предприятие, являющееся сервисным партнером Vaillant, должно выполнять монтаж данного устройства с учетом требований действующих норм и правил.

4 Эксплуатация

Как только в одной из водоразборной точек начинается разбор горячей воды, VED E exclusiv автоматически нагревает вытекающую воду. После окончания процесса разбора аппарат отключает подогрев воды.

4.1 Терморегулятор с дисплеем

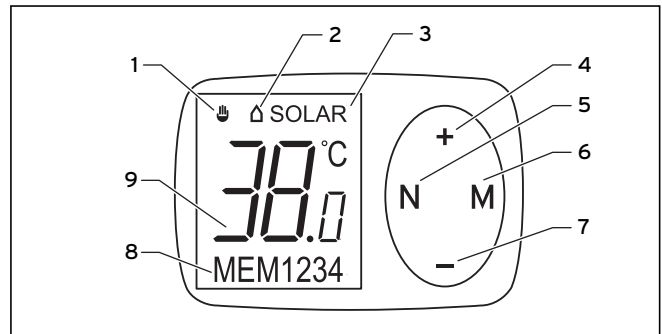


Рис. 4.1 Дисплей

Пояснения к рисунку

- 1 Указывает, что пульт дистанционного управления зарегистрирован.
- 2 Мигает, если производится процедура обучения пульта дистанционного управления.
- 3 Появляется, если температура входа > 30 °C.
- 4 Повышение требуемой температуры.
- 5 Настройка нормальной температуры (40 °C одним нажатием кнопки, не подлежит изменению).
- 6 Кнопка Мемогу: при нажатии кнопки циклически сменяются ячейки памяти MEM 1...4.
- 7 Понижение требуемой температуры.
- 8 Указывает, какая ячейка памяти выбрана.
- 9 Индикация требуемой температуры.

Вы можете на устройстве кнопками «+» и «-» настроить вручную температуру воды с шагом 0,5 °C. Если Вы удерживаете обе кнопки нажатыми свыше одной секунды, значение на дисплее изменяется быстрее (см. рис. 4.1). Если активирована защита от ожогов, температура воды ограничена установленным в меню значением. Во время использования дисплей подсвечивается синим цветом. Через определенное время подсветка автоматически гаснет, если на нажимается ни одна из кнопок.

Если температура входа воды превышает 30 °C, на дисплее появляется сообщение SOLAR.



Опасно!

Опасность получения ожогов!

В VED E exclusiv в режиме солнечного нагрева возможна повышенная температура воды на выходе - до 60 °C, - даже если на дисплее установлена более низкая температура.

4.2 Программирование устройства

Регулировка нормальной температуры

Нажатием кнопки N (нормальная температура) Вы устанавливаете температуру воды на 40 °С. Эта температура подходит для всех обычных случаев применения.

Сохранение значений температуры

Наряду с нормальной температурой, Вы можете сохранить в памяти и другие значения температуры.

На заводе-изготовителе для четырех ячеек памяти настроены следующие температуры:

- ячейка памяти M1: 38 °С
- ячейка памяти M2: 42 °С
- ячейка памяти M3: 38 °С
- ячейка памяти M4: 38 °С

Вы можете в любой момент вызвать эти значения, нажимая кнопку M до тех пор, пока на дисплее не появится требуемая ячейка памяти.

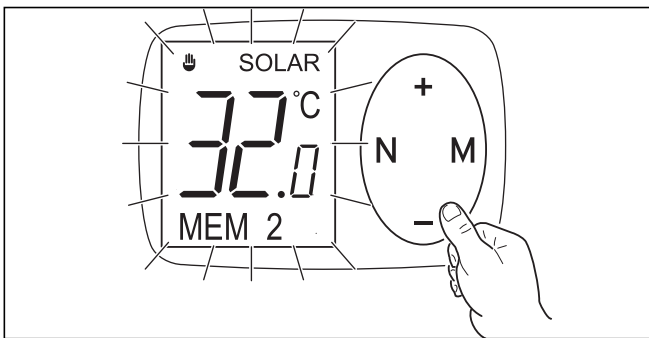


Рис. 4.2 Регулировка значения для ячейки памяти M2

Теперь кнопками «+» и «-» Вы можете изменить значение, при этом индикация мигает.

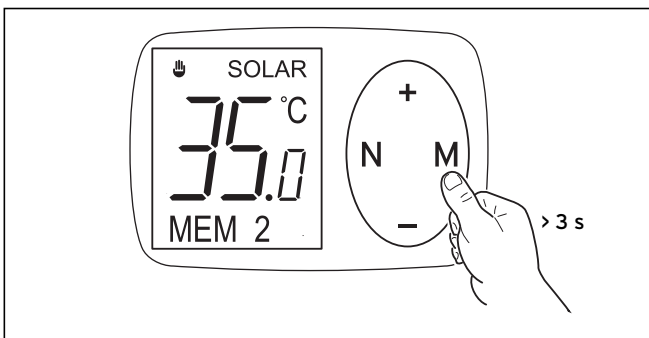


Рис. 4.3 Сохранение значения для ячейки памяти M2

Удерживая нажатой кнопку M, Вы можете ввести значение в память. Индикация перестает мигать.

4.3 Защита от ожогов

4.3.1 Активирование и изменение защиты от ожогов

- Одновременно нажимайте кнопки «+» и «-» до тех пор, пока не начнет мигать индикация (около 3 секунд).
- При необходимости, измените предварительно настроенное значение.

- Активируйте защиту от ожогов на установленном сейчас значении нажатием кнопки «+».

Как только активирована защита от ожогов, индикация автоматически переходит на нормальный режим. Активированная защита от ожогов указывается мигающей десятичной точкой.

4.3.2 Деактивирование защиты от ожогов

- Одновременно нажимайте кнопки «+» и «-» до тех пор, пока не начнет мигать индикация (около 3 секунд).
- Деактивируйте защиту от ожогов нажатием кнопки «-». Как только защита от ожогов деактивирована, индикация автоматически переходит на нормальный режим. Десятичная точка включена.

Указание!

На заводе-изготовителе защита от ожогов установлена на 42 °С и деактивирована.

4.4 Советы по экономии энергии

Вы можете помочь самому себе в экономии энергии.

Для этого следуйте приведенным ниже советам:

- Не открывайте резко арматуру, а подождите немного, пока аппарат VED E exclusiv не предоставит соответствующее количество горячей воды.
- Всегда устанавливайте лишь ту температуру воды, которая Вам требуется. Мы рекомендуем использовать пульт дистанционного управления. Это помогает экономить энергию и одновременно обеспечивает оптимальный комфорт. Если на короткое время Вам требуется очень горячая вода, не забудьте снова установить температуру воды на нормальное значение. В противном случае последующие пользователи могут получить ожоги, а аппарат будет потреблять излишне много энергии.

4.5 Уход и техническое обслуживание

Электрические проточные водонагреватели Vaillant практически не требуют ухода, так как все внутренние компоненты защищены от внешних воздействий. Облицовку аппарата Вы можете очищать влажной тряпкой, используя немного мыла.

Указание!

Не используйте абразивные или чистящие средства, которые могут повредить облицовку или органы управления из пластмассы.

Рекомендуется выполнять техническое обслуживание аппарата каждые три года. Доверьте его выполнение аттестованной специализированной организации. При использовании воды с высоким содержанием солей жесткости может потребоваться более частое удаление накипи. Если Вы обнаруживаете, что расход воды даже при полностью открытой арматуре уменьшился, обратитесь к специалисту. Если в воде содержится много взвешенных частиц, это может быть необходимым чаще.

4.6 Устранение неисправностей



Внимание!

Опасность получения травм и материального ущерба из-за неправильно выполненных изменений! Ни в коем случае не пытайтесь самостоятельно отремонтировать аппарат. Не снимайте обшивку аппарата. Предохранительный выключатель разрешается деблокировать только аттестованному специалисту!

Если показания на дисплее не видны, проверьте сетевой предохранитель. Если он в порядке, то, вероятно, сработал предохранительный выключатель. Аппарат VED E exclusiv оснащен предохранительным выключателем, который автоматически отключает его в случае неисправности. Отсоедините аппарат от электрической сети, выключив сетевой предохранитель. Если в ванной комнате или кухне имеется отдельный запорный кран, закройте его. В любом случае незамедлительно вызовите для устранения неисправности аттестованную специализированную фирму.



Указание!

Ограничения передачи радиосигнала пульта дистанционного управления устройства VED E exclusiv.

Функциональная надежность пульта дистанционного управления зависит от местных условий. При использовании пульта дистанционного управления в помещении, в котором установлен VED E exclusiv, на передачу радиосигнала могут оказывать действие предметы, находящиеся в помещении. При использовании пульта дистанционного управления вне помещения, в котором установлен VED E exclusiv, на радиус действия пульта значительное влияние оказывают свойства строительных конструкций, в первую очередь стен и перекрытий. Другие устройства, использующие радиосигнал (например, бытовые метеостанции), могут нарушать или прекращать связь между VED E exclusiv и пультом дистанционного управления.

Мощность передатчика и частота (868 МГц) устройства VED E exclusiv и пульта дистанционного управления соответствуют закону о радиосистемах и телекоммуникационных передающих устройствах FTEG и связанному с ним нормативному акту EC RTTE 1999/5/EG.

5 Подключение



Внимание!

Монтаж и первый ввод в эксплуатацию разрешается выполнять только аттестованной специализированной организации.



Указание!

Перед монтажом тщательно промойте линию подачи холодной воды.

5.1 Монтажная система Pro I

Новая монтажная система Pro I, состоящая из литых насадок и гибких водяных патрубков, обеспечивает быстрый и простой монтаж аппарата.



Внимание!

Опасность повреждения аппарата!

Не устанавливайте аппарат в замерзающих помещениях или в помещениях, в которых могут появляться агрессивные пары или пыль.

5.2 Место монтажа

При выборе места установки соблюдайте следующие указания: Устанавливайте аппарат как можно ближе к водоразборной точке, которая используется чаще всего.



Указание!

Аппарат VED E exclusiv соответствует действующим предписаниям по технике безопасности для зоны 1, в связи с чем может быть установлен над ванной или в душе.

Для облегчения работ по техническому обслуживанию или ремонту Вы должны соблюдать свободные пространства, указанные на рисунке.

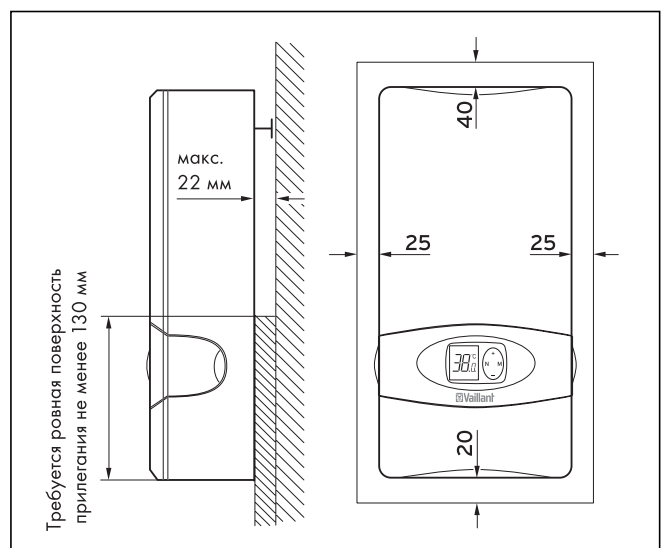


Рис. 5.1 Свободные пространства

5.3 Размеры аппарата и подключений

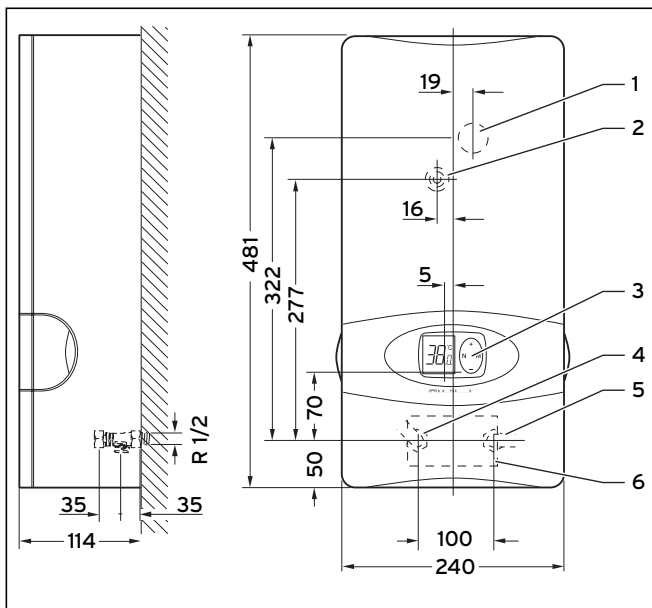


Рис. 5.2 Размеры аппарата

Размеры указаны на рис. 5.2 и 5.5.

Пояснения к рисунку

- 1 Верхняя брызгозащитная насадка
 - 2 Центральное крепление
 - 3 Дисплей
 - 4 Патрубок горячей воды R 1/2
 - 5 Патрубок холодной воды R 1/2
 - 6 Нижняя брызгозащитная насадка
- R = наружная резьба

5.4 Снятие обшивки аппарата

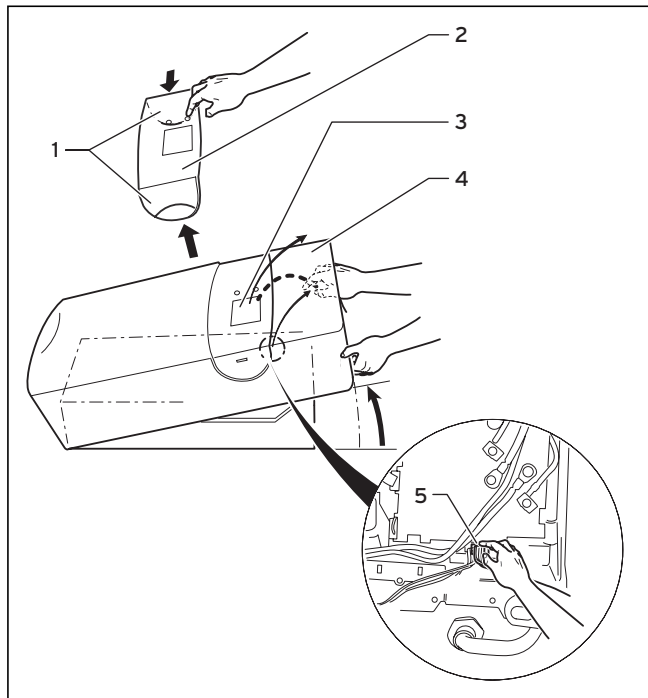


Рис. 5.3 Снятие и установка обшивки аппарата

- Снимите обе боковые планки козырька с аппарата (1) и снимите козырек (2).
- Отпустите винт (3).
- Поверните нижнюю часть обшивки аппарата (4) вперед.



Внимание!

Опасность причинения ущерба!

Вытащите кабель дисплея (5) из гнезда X7 силовой электроники.

- Снимите лицевую обшивку аппарата.

При установке обшивки аппарата на место проводите действия в обратной последовательности. Обшивку аппарата необходимо устанавливать сверху, с легким наклоном.

5.5 Монтаж в качестве подпольного аппарата

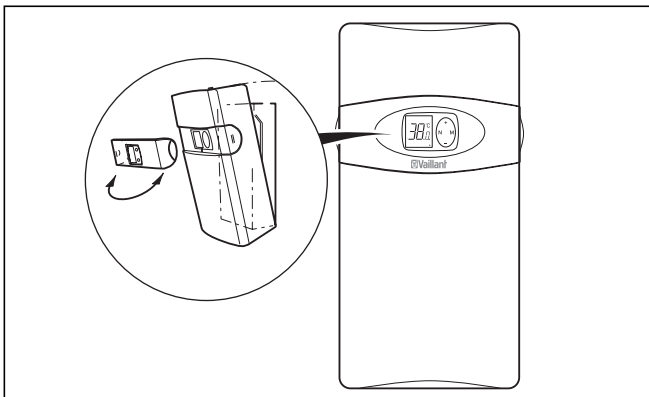


Рис. 5.4 Монтаж в качестве подпольного аппарата



Указание!

Для монтажа аппарата VED E exclusiv под столом можно повернуть обшивку. Для этого Вы вначале должны отпустить четыре винта на дисплее. После этого повернуть дисплей и снова свинтить с обшивкой. Затем обшивка устанавливается в повернутом положении на заднюю стенку.

5.6 Монтаж устройства

Монтаж должен быть установлен вертикально, см. рис. 5.5 и 5.7.

- Определите место монтажа с учетом размеров аппарата, присоединительных размеров и требуемого свободного пространства.
- Убедитесь в том, что стена и все крепежные элементы имеют требуемую несущую способность.



Опасно!

Опасность для жизни в связи с поражением током на токоведущих кабелях и зажимах! Всегда вначале отключайте электропитание. Только после этого можно выполнить монтаж.

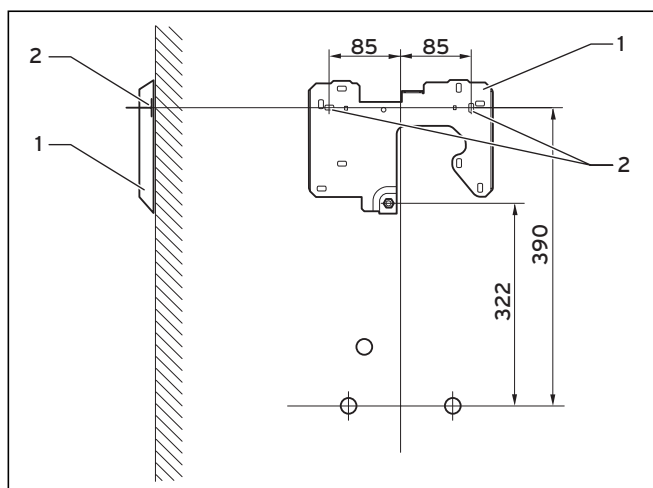


Рис. 5.5 Присоединительные размеры

Поверхность прилегания в нижней части аппарата должна быть ровной (на высоте не менее 130 мм), а выступ стены (например, из-за облицовочной плитки) не должен превышать 22 мм.

- Используйте прилагаемый монтажный шаблон, чтобы разметить точки крепления монтажной плиты. При замене используйте другие предусмотренные на монтажной плите отверстия.
- Закрепите монтажную плиту (1) винтами и дюбелями (2) в месте монтажа.

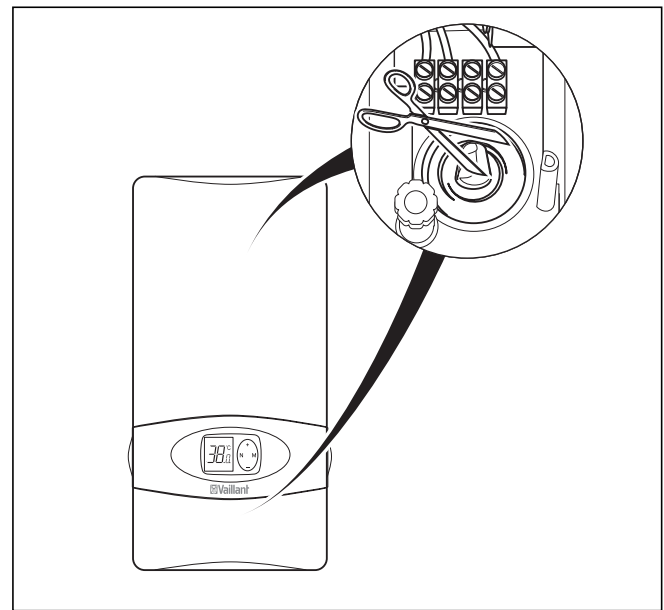


Рис. 5.6 Отрезание брызгозащитной насадки

- Решите, должен ли кабельный ввод выполняться сверху или снизу. Затем отрежьте соответствующую брызгозащитную насадку (например, бокорезами или ножницами) и вставьте кабеля внутрь аппарата.



Указание!

Отрежьте брызгозащитную насадку таким образом, чтобы она плотно охватывала кабель и обеспечивалась защита от брызг.

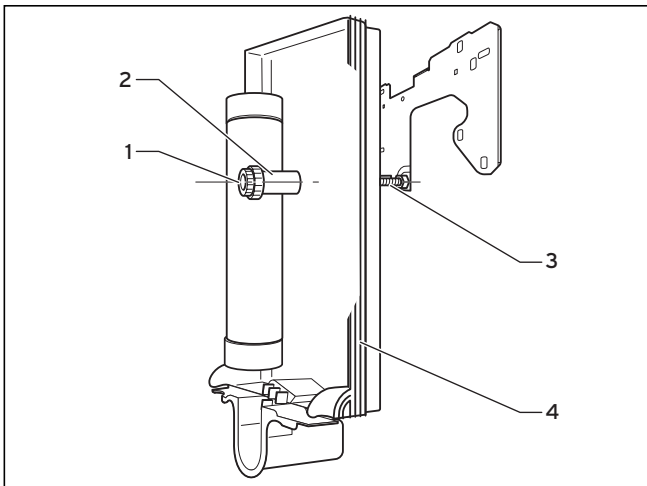


Рис. 5.7 Монтаж аппарата

- Установите аппарат (4) на винт (3) монтажной плиты и зафиксируйте его специальной гайкой и креплением (1).
- Выполните выверку аппарата и его юстировку юстировочным винтом (2).

5.7 Патрубки холодной и горячей воды

Аппараты VED E exclusiv с мощностью 18, 21 и 24 кВт подходят также для подогрева предварительно нагретой воды с температурой на входе до 60 °С, например, для гелиоустановок, тепловых насосов и т. п. При этом не требуется никакой специальной настройки.

В VED E exclusiv с мощностью 27 кВт температура входа воды не должна превышать 25 °С.

Вы можете использовать медные, стальные или неметаллические трубы. При использовании неметаллических труб важна гарантия изготовителя о том, что трубы подходят для нормальной эксплуатации при температурах воды до 65 °С. Кроме того, трубы должны подходить для кратковременного, более значительного превышения нагрузки. В связи с предварительным нагревом допускаются следующие значения в течение не более одного часа:

- максимальная температура: + 95 °С
- максимальное давление: + 10 бар

Для подобного использования, подходят, например, трубы из сетчатого полиэтилена (соблюдать спецификации изготовителя). Благодаря современным методам изготовления водопроводных труб они являются очень гибкими и легко деформируемыми. Это облегчает монтаж. Во избежание неплотностей следите за монтажом соединительных трубопроводов без образования механических напряжений.

При подготовке подключения трубопроводов холодной и горячей воды соблюдайте следующий порядок действий:

- Ввинтите двойные ниппели ключом на 12 приблизительно на 10 мм в водяные трубы.
- Вложите прилагаемые уплотнения в накидные гайки патрубков холодной и горячей воды (1, 2), см. рис. 5.8

Указание!
Водяной фильтр находится в трубе холодной воды.

Внимание!
Опасность повреждения труб из-за их засорения посторонними предметами!
Запрещается эксплуатация аппарата без водяного фильтра.

Скрытый монтаж

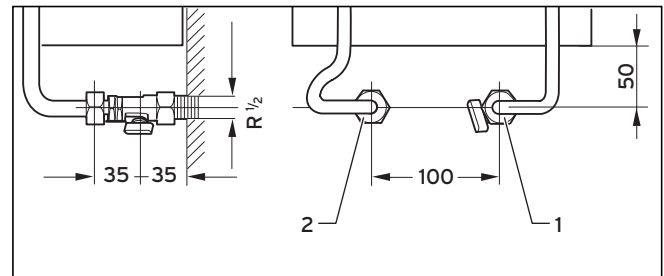


Рис. 5.8 Присоединительные размеры при скрытом монтаже

- Свинтите патрубок холодной воды (1) с аппаратом и двойным ниппелем линии подачи холодной воды.
- Свинтите патрубок горячей воды (2) с аппаратом и двойным ниппелем линии подачи горячей воды.

5.8 Подключение к электросети

Опасно!
Опасность для жизни в связи с поражением током на токоведущих кабелях и зажимах! Всегда вначале отключайте электропитание. Только после этого можно выполнить монтаж.

Подключение аппаратов VED E exclusiv нового поколения к электросети стало гораздо проще. Для ввода кабелей внутрь аппарата необходимо лишь отрезать брызгозащитную насадку. Соблюдайте предписания местной энергоснабжающей организации и данные, приведенные на шильдике. Аппарат должен быть подключен через жесткий ввод. Этот ввод должен иметь возможность отключения по всем полюсам через разъединительное устройство с раствором контактов не менее 3 мм. Подходит, например, силовой защитный автомат. Аппарат должен быть присоединен к защитному проводу. Ввод кабелей может выполняться в верхней или нижней части аппарата.

5.8.1 Подключение к электросети сверху

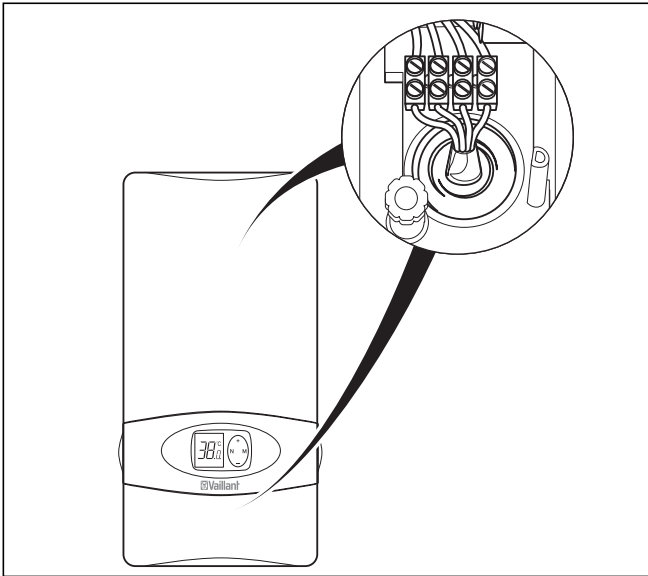


Рис. 5.9 Присоединение проводов

- После того, как кабель был введен внутрь аппарата (см. главу 5.6), присоедините провода L1, L2 и L3, а также защитный провод к зажиму присоединения к сети.

5.8.2 Подключение к электросети снизу

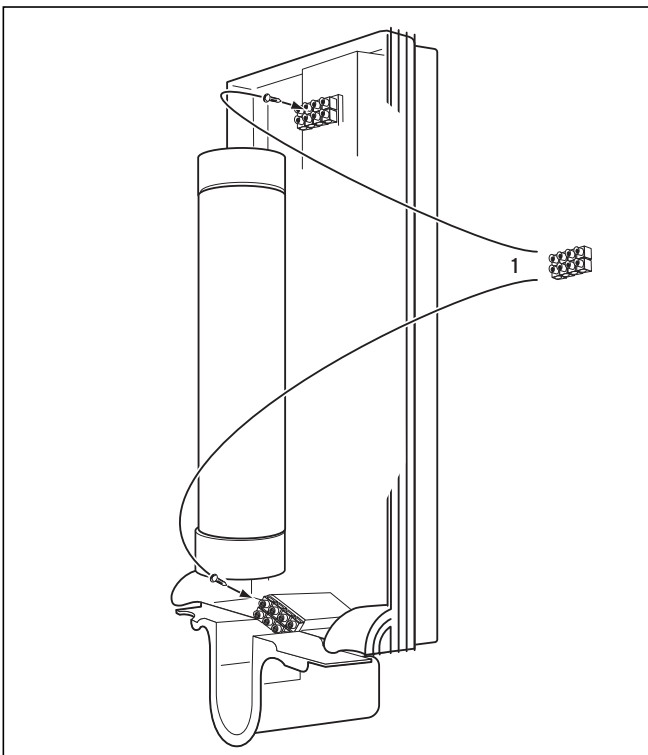


Рис. 5.10 Подключение к электросети снизу

1: опция

- Отвинтите расположенный сверху в аппарате зажим присоединения к сети, а затем привинтите его в нижней части аппарата.
- После того, как кабель был введен внутрь аппарата (см. главу 5.6), присоедините провода L1, L2 и L3, а также защитный провод к зажиму присоединения к сети.

5.8.3 Реле сброса нагрузки

Перед аппаратом VED E exclusiv может быть подключено обычное реле сброса нагрузки с током трогания < 15 А, длительным током > 50 А, которое во избежание перегрузки при разборе горячей воды временно отключает другие потребители тока.

- Подключите реле сброса нагрузки в наружным проводам, которые присоединены к зажиму присоединения к сети L2 аппарата VED E exclusiv.

6 Ввод в эксплуатацию

6.1 Разбор воды из аппарата без пузырей

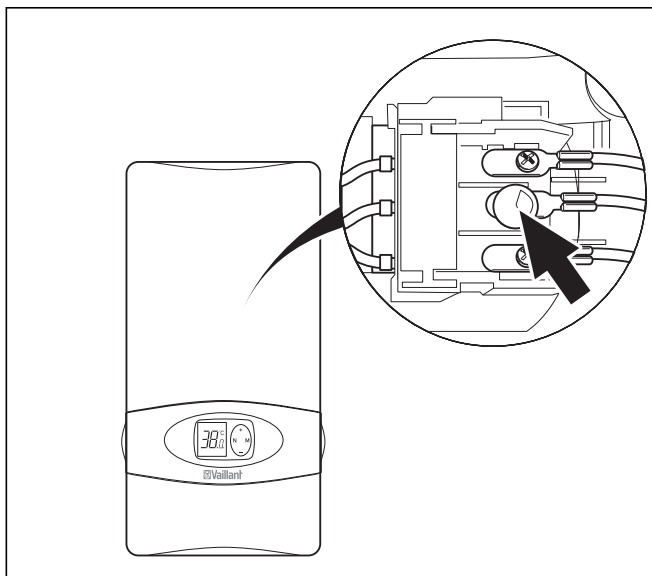


Рис. 6.1 Предохранительный выключатель

В конце монтажа и после каждого опорожнения Вы должны соблюдать следующий порядок действий:

- Аппарат должен быть отсоединен от электросети (выключить предохранитель).
- Откройте запорный клапан линии холодной воды.
- Разберите воду из аппарата без пузырей, несколько раз открыв и закрыв кран разбора горячей воды на обесточенном аппарате. В нормальном режиме работы удаление воздуха из аппарата больше не требуется.
- Нажмите предохранительный выключатель при открытой арматуре (см. стрелку на рис. 6.1).
- Вставьте кабель дисплея в гнездо X7 электроники.
- Закройте аппарат, устанавливая обшивку сверху с небольшим уклоном на аппарат и прижимая нижнюю часть.
- Ввинтите на место винт (3), см. рис. 5.3.
- Установите козырек.
- Включите сетевой предохранитель (арматура горячей воды должна быть закрыта).

Перед каждым позднейшим опорожнением аппарат VED E exclusiv должен быть обесточен.

Указание!

Если кабель дисплея не вставлен, температура настраивается на 30 °С.

6.2 Приведение в состояние готовности к эксплуатации

Перед передачей пользователю проверьте правильность функционирования аппарата VED E exclusiv.



Опасно!

Опасность получения ожогов из-за горячей воды!

Температура воды на входе в нагреваемых от солнечной энергии системах может быть больше, чем установленная температура защиты от ожогов. В этом случае, хотя вода и протекает через аппарат, не подогреваясь, но температура в точке разбора может составлять до 60 °С.

6.3 Передача пользователю

Подробно обсудите с пользователем главы 1 - 4 данной инструкции. Оставьте Ваш адрес и номер телефона, чтобы пользователь мог обратиться к Вам в случае неисправности аппарата.

6.4 Защита нагревательных проволочек от сухого режима

Перед каждым опорожнением аппарата, например, при опасности замерзания, работах по техническому обслуживанию или работах на проводке:

- Обесточьте аппарат VED E exclusiv.

При повторном вводе в эксплуатацию:

- Разберите воду из аппарата без пузырей, несколько раз открыв и закрыв кран разбора горячей воды, как описано в главе 6.1.
- Нажмите предохранительный выключатель при открытом кране разбора горячей воды.
- Затем включите предвключенные сетевые предохранители. (арматура горячей воды должна быть закрыта).

7 Осмотры и техническое обслуживание

7.1 Техническое обслуживание

Рекомендуется выполнять визуальный контроль и проверку работоспособности аппарата каждые три года. Это устройство разрешается выполнять только аттестованной специализированной организации.

При использовании воды с высоким содержанием солей жесткости может потребоваться более частое удаление накипи. Кроме того, если в воде содержится много взвешенных частиц, водяной фильтр в патрубке холодной воды необходимо очищать чаще.



Опасно!

Опасность для жизни в связи с поражением током на токоведущих кабелях и зажимах! Всегда вначале отключайте электропитание. При всех работах по техническому обслуживанию и ремонту необходимо отсоединить аппарат от электрической сети (обесточить).

Кроме того, необходимо проверить отсутствие отложений в трубе горячей воды между нагревательным блоком и патрубком горячей воды. При повторной сборке установите новое плоское уплотнение в патрубок горячей воды.

Если требуется полное удаление накипи, подключите насос для удаления накипи между патрубками холодной и горячей воды. После удаления накипи аппарат необходимо тщательно промыть водой, а затем выполнить разбор воды без пузырьков (одну из водоразборных точек несколько раз открыть и закрыть).



Внимание!

Опасность получения травм и материального ущерба из-за неплотностей! Убедитесь в правильности установки фильтра на входе холодной воды.

Отслужившие свой срок аппараты должны быть должным образом демонтированы и утилизированы.

7.2 Конструкция аппарата

При соответствующем расходе встроен микропроцессор на основании следующей информации определяет требуемую мощность:

- заданное значение на дисплее,
- расход,
- температура входа воды,
- температура выхода воды.

7.3 Регулятор мощности и количества горячей воды Temptronic

Электронный регулятор мощности включает соответствующую мощность в нагревательном блоке.

Благодаря системе Temptronic- при достижении предела мощности автоматически, с помощью серводвигателя, уменьшается расход воды. Тем самым обеспечивается температура горячей воды с точностью до градуса.

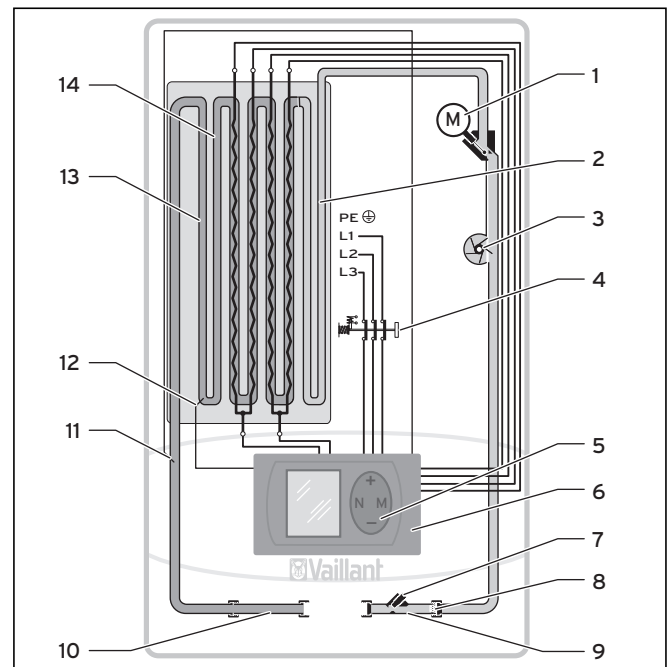


Рис. 7.1 Функциональная схема

Аппарат состоит из следующих основных узлов:

- 1 Серводвигатель
- 2 Участок подачи холодной воды
- 3 Крыльчатка
- 4 Предохранительный выключатель
- 5 Терморегулятор с дисплеем
- 6 Силовая и регулирующая электроника (с легко доступными спереди точками измерения)
- 7 Запорный клапан линии холодной воды
- 8 Водяной фильтр
- 9 Штуцер холодной воды
- 10 Штуцер горячей воды
- 11 Тепловой предохранитель
- 12 Датчик температуры на выходе
- 13 Нагревательный блок с нагревательными спиралями
- 14 Участок отвода горячей воды

8 Устранение неисправностей

Приведенные ниже неисправности разрешается устранять только квалифицированному специалисту.

- Для ремонтных работ используйте только оригинальные запасные части.
- Убедитесь в правильном монтаже детали, а также в соблюдении их первоначального положения и направления.

Указание!

Если электрические вводы обшивки аппарата отсоединены (терморегулятор или электроника дисплея), то предварительно установлена температура на выходе 30 °C!

Перед демонтажом водопроводящих деталей Вы должны отпустить соединения на соединительных патрубках холодной и горячей воды и опорожнить аппарат.

Указание!

Проведите диагностику неисправностей в указанной последовательности.

Указание!

Ограничения передачи радиосигнала пульта дистанционного управления устройства VED E exclusiv.

Функциональная надежность пульта дистанционного управления зависит от местных условий. При использовании пульта дистанционного управления в помещении, в котором установлен VED E exclusiv, на передачу радиосигнала могут оказывать действие предметы, находящиеся в помещении. При использовании пульта дистанционного управления вне помещения, в котором установлен VED E exclusiv, на радиус действия пульта значительное влияние оказывают свойства строительных конструкций, в первую очередь стен и перекрытий. Другие устройства, использующие радиосигнал (например, бытовые метеостанции), могут нарушать или прекращать связь между VED E exclusiv и пультом дистанционного управления.

Мощность передатчика и частота (868 МГц) устройства VED E exclusiv и пульта дистанционного управления соответствуют закону о радиосистемах и телекоммуникационных передающих устройствах FTEG и связанному с ним нормативному акту EC RTTE 1999/5/EG.

Действия	Неисправность/причина	Проверка/устранение
1. Контроль электрических соединений	Отсутствует напряжение.	Убедитесь в том, что на аппарат подается сетевое напряжение L1, L2 и L3. проверите электрические защитные устройства. Отключить аппарат от электропитания и открыть обшивку. Проверьте подключение всех соединительных проводов.
2. Контроль электрической функции нагревательного элемента	Сопротивление находится за пределами диапазона < 200 Ом.	Измерьте на электронике величину сопротивления между соединениями 1 и 4. Сопротивление должно быть < 200 Ом.
3. Контроль минимального расхода воды	Недостаточный расход воды, слишком низкое давление воды.	Установите достаточный расход воды не менее 3 л/мин. Если расход воды недостаточно большой, проверьте давление воды, арматуру и сито на входе. Если расход воды все еще не может быть достигнут, в VED E exclusiv проверить моторный вентиль (см. пункт 5).
4. Контроль предохранительного выключателя	Сработал предохранительный выключатель.	Проверить электронику (см. пункт 5). Аппарат должен быть готовым к эксплуатации, терморегулятор или электроника дисплея подключены, обшивка аппарата закрыта. Включить подачу сетевого напряжения на устройство.
5. Контроль электроники	Нет горячей воды или колебания температуры на выходе.	Медленно открыть одну из точек разбора воды вблизи устройства приблизительно до расхода 3 л/мин, одновременно прислушаться, слышен ли щелчок включения реле. Если щелчок включения не слышен: Отключить аппарат от электропитания и открыть обшивку аппарата. Проверить легкость хода крыльчатки, например, путем интенсивной продувки со стороны входа, при необходимости, очистить или заменить. В остальных случаях заменить электронику. Если щелчок включения слышен: Проверить достижение требуемого значения температуры воды. Колебания температуры на выходе: Заменить электронику. Температура воды не достигается: Проверить моторный вентиль, как описано в пункте 6. Если моторный вентиль в порядке, заменить электронику.
6. Контроль моторного вентиля	Расход не может быть отрегулирован или не достигается установленная температура на выходе. Неисправен моторный вентиль.	Аппарат должен быть готовым к эксплуатации, терморегулятор или электроника дисплея подключены, обшивка аппарата закрыта. Отключить устройство от электропитания приблизительно на 10 с. Снова включить сетевое напряжение. Моторный вентиль должен сразу же включить (шум двигателя). Установить температуру на 60 °C, затем путем быстрого открытия одной из точек отбора с максимальным расходом (например, ванны) проверить, уменьшается ли расход и достигается ли установленная температура на выходе.

Табл. 8.1 Устранение неисправностей

9 Гарантийное и сервисное обслуживание

9.1 Россия

Гарантийное и сервисное обслуживание

Актуальную информацию по организациям, осуществляющим гарантийное и сервисное обслуживание продукции Vaillant, Вы можете получить по телефону „горячей линии“ и по телефону представительства фирмы Vaillant, указанным на обратной стороне обложки инструкции. Смотрите также информацию на Интернет-сайте.

9.2 Украина

Бесплатная информационная телефонная линия по Украине
8 800 50 142 60

10 Технические данные

Наименование	Единица измерения	VED E 18/6 E	VED E 21/6 E	VED E 24/6 E	VED E 27/6 E
		0010002707	0010002708	0010002709	0010002710
Для питания		одной или нескольких водоразборных точек ¹⁾			
Исполнение		Аппарат для настенного монтажа			
Оснащение		Нагревательная спираль из голой проволоки			
Номинальный объем	л	0,4			
Размеры					
Ширина	мм	240			
Высота	мм	481			
Глубина	мм	114			
Вес с водой	кг	5,4			
Эксплуатационные качества		Электронная регулировка мощности			
Температура входа воды	°C	1...60			1...25
Расход воды, активирующий включение	л/мин	3			
Расход воды, активирующий выключение	л/мин	2,5			
Макс. расход воды	л/мин	12	14	16	18
Макс. рабочее избыточное давление	бар	10			
Номинальное напряжение		3/PE ~ 400 В; 50 Гц			
Макс. номинальная мощность	кВт	18	21	24	27
Мин. электрическое сопротивление воды ²⁾	Ω см	> 900			
Техника безопасности		Соответствует немецким и австрийским требованиям к технике безопасности, с подавлением радиопомех, без обратного воздействия на сеть			
Вид защиты		IP 25 = защита от водяных струй			

Табл. 10.1 Технические данные

¹⁾ закрытый аппарат (герметичный)

²⁾ при 15 °C

Бюро Vaillant в Москве

Тел.: +7 (495) 580 78 77 ■ факс: +7 (495) 580 78 70

Бюро Vaillant в Санкт-Петербурге

Тел.: +7 (812) 703 00 28 ■ факс: +7 (812) 703 00 29

info@vaillant.ru ■ www.vaillant.ru ■ Горячая линия, Россия +7 (495) 101 45 44

Бюро Vaillant в Киеве

Тел./факс: +38 044 / 451 58 25

info@vaillant.ua ■ www.vaillant.ua ■ Горячая линия, Украина +38 800 501 42 60

Vaillant GmbH

Berghauser Strasse 40 ■ 42850 Remscheid

Telefon: +49 (2191) 18 25 65 ■ Telefax: +49 (2191) 18 30 90

www.vaillant.de ■ info@vaillant.de