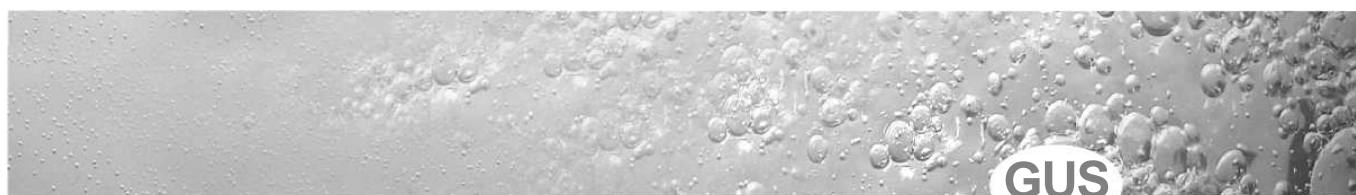


Для специалистов



Инструкция по эксплуатации



Насосные группы для контура отопления

Арт. № 307 564

Арт. № 307 565

Распределительный коллектор

Арт. № 307 566

Арт. № 307 567

Арт. № 307 568

Арт. № 307 578

Арт. № 307 556



Содержание

	Страница
Указания по документации	2
Символы, используемые в инструкции	2
1 Конструкция и функционирование	3
1.1 Конструкция	3
1.2 Насосные группы для контура отопления с насосом с электронным регулированием (Арт. № 307 564 и 307 565)	3
1.2.1 Насосные группы для нерегулируемого контура отопления (307 564)	3
1.2.2 Насосные группы для регулируемого контура отопления (307 565)	4
1.2.3 Характеристика насоса с электронным регулированием	4
1.3 Насосные группы для контура отопления с 3-ступенчатым насосом	5
1.3.1 Насосные группы для нерегулируемого контура отопления (307 566)	5
1.3.2 Насосные группы для регулируемого контура отопления (307 567, 307 568, 307 578)	5
1.3.3 Характеристика 3-ступенчатого насоса	5
1.4 Потеря давления в смесителе	6
2 Монтаж	7
2.1 Монтаж с комплектом жестких присоединительных труб подключения котла (пример для котла iroVIT с Арт. № 307 590)	7
2.2 Настенный монтаж насосной группы для контура отопления	7
2.3 Перемена места расположения подающей и обратной линий	8
2.4 Электрическое подключение	8
2.4.1 Установка датчика подающей линии	8
2.4.2 Прокладка кабелей	8
2.4.3 Подключение к регулятору	9
2.5 Монтаж распределительного коллектора (Арт. № 307 556)	9
3 Согласование с отопительной установкой	10
3.1 Смеситель	10
3.2 Настройка перепускного клапана	10
3.3 Установка режима регулирования насоса (только для насосов с электронным регулированием)	11
3.4 Регулирование напора (только для насосов с электронным регулированием)	11
3.5 Включение режима пониженной производительности для ночного периода	11
4 Технические характеристики	11
4.1 Насосные группы для контура отопления	11
4.2 Распределительный коллектор	11

Указания по документации

При работе с комплектом документации следует соблюдать приведенные в ней указания.
Фирма не несет ответственности за повреждения, вызванные несоблюдением соответствующих указаний.

Используемые в тексте инструкции символы

При проведении работ по монтажу насосных групп для контура отопления соблюдайте, пожалуйста, указания по технике безопасности, приведенные в данной инструкции по монтажу!



Опасность!

Непосредственная опасность для жизни и здоровья!



Внимание!

Возможная опасность для прибора и окружающей среды!



Указание!

Полезная информация и указания.

- Символ необходимой операции.

В перечнях принадлежностей на следующих страницах используются следующие сокращения:

R	= наружная резьба (коническая)
Rp	= внутренняя резьба (цилиндрическая)
G	= наружная резьба (цилиндрическая, для использования плоского уплотнения)
DN	= Ду – стандартный диаметр условный
R1	= Ду 25
R1¼	= Ду 32
R1½	= Ду 40
HVL	= подающая линия отопительной установки
HRL	= обратная линия отопительной установки

1 Конструкция и функция

1.1 Конструкция

Все насосные группы для контура отопления имеют шаровые краны с встроенным термометром и регулируемым обратным клапаном в шаровом кране подающей линии. Поворот данного крана на 45° приводит к открытию обратного клапана.

Насосные группы для регулируемого контура отопления оснащены 3-ходовыми смесителями R 1/2, R 3/4 или R 1.

Все 3-ходовые смесители имеют дополнительный регулируемый байпас, который независимо от положения смесителя обеспечивает при необходимости подачу определенного количества воды из обратной линии в подающую линию (процесс регулирования см. 3.1). При определенных обстоятельствах это упрощает параллельный режим работы контуров отопления с высокой температурой в подающей линии и контуров отопления с низкой температурой.

Насосные группы для контура отопления поставляются с насосом с электронным регулированием или с 3-ступенчатым насосом, соответственно, для нерегулируемых и регулируемых контуров отопления.

1.2 Насосные группы для контура отопления с насосом с электронным регулированием (Арт. № 307 564 и 307 565)

Для насосных групп для контура отопления с насосом с электронным регулированием должен быть настроен необходимый напор (процесс регулирования см. 3.4).

Насосы имеют два режима регулирования:

В режиме регулирования "Δр – постоянная величина" насос обеспечивает регулирование своей частоты вращения таким образом, чтобы всегда сохранялся предварительно установленный напор независимо от числа подключенных или отключенных термостатных вентилей в системе отопления. Поэтому перепускной клапан не требуется.

В режиме регулирования "Δр – переменная величина" насос обеспечивает дополнительное понижение напора при повышении гидравлического сопротивления, например, из-за очень большого количества подключенных термостатных вентилей в системе отопления (процесс регулирования см. 3.3).

Дополнительно существует возможность включения насоса с электронным регулированием в режим понижения производительности в ночной период. На время отсутствия потребности в полной производительности насоса (например, при снижении температуры в подающей линии регулятором отопления в зависимости от наружной температуры / времени) насос переходит в режим уменьшения постоянной частоты вращения. Благодаря данному режиму работы возможна дополнительная экономия (процесс регулирования см. 3.5).

1.2.1 Насосная группа для нерегулируемого контура отопления (307 564)

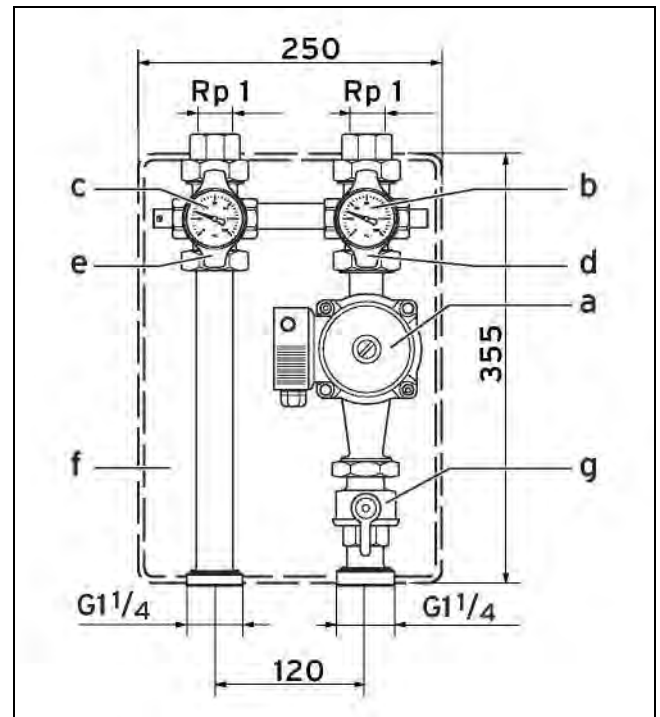


Рис. 1.1 Насосная группа для нерегулируемого контура отопления

- a – Циркуляционный насос
- b – Термометр в подающей линии
- c – Термометр в обратной линии
- d – Шаровой кран с встроенным обратным клапаном (красный)
- e – Шаровой кран без обратного клапана (синий)
- f – Теплоизолирующая фасонная деталь – уплотнения
- g – Дополнительный шаровой кран *

* Дополнительный шаровой кран перед насосом обеспечивает возможность замены насоса без необходимости спуска давления в отопительной установке.

1 Конструкция и функция

1.2.2 Насосная группа для регулируемого контура отопления (307 565)

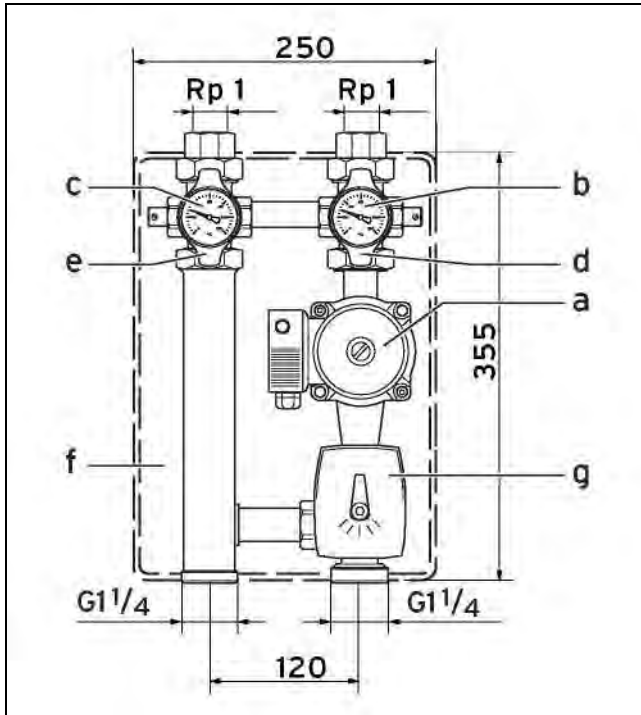


Рис . 1.2 Насосная группа для регулируемого контура отопления

- a – Циркуляционный насос
- b – Термометр в подающей линии
- c – Термометр в обратной линии
- d – Шаровой кран с встроенным обратным клапаном (красный)
- e – Шаровой кран без обратного клапана (синий)
- f – Теплоизолирующая фасонная деталь – уплотнения
- g – 3-ходовой смеситель Rp 1 (значение K_{VS} : 8,0)

1.2.3 Характеристика насоса с электронным регулированием



Рис . 1.3 Характеристика насоса с электронным регулированием
(Δp = постоянная величина)

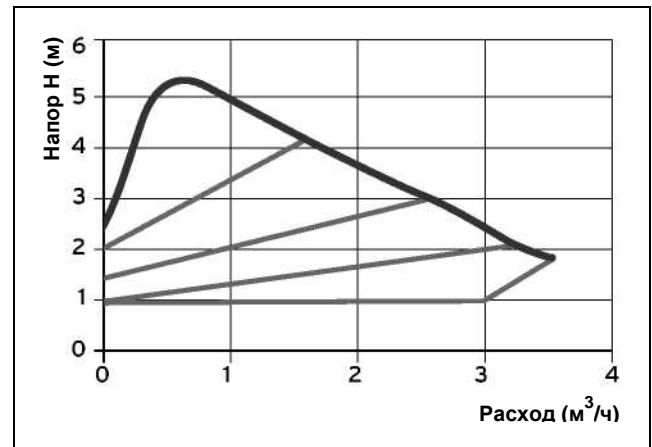


Рис . 1.4 Характеристика насоса с электронным регулированием
(Δp = переменная величина)

1.3 Насосные группы для контура отопления с 3-ступенчатым насосом

1.3.1 Насосная группа для нерегулируемого контура отопления (307 566)

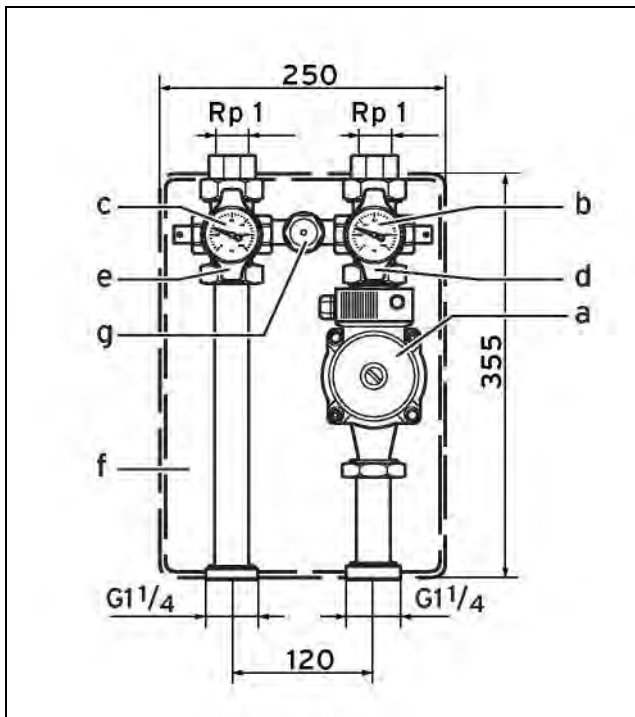


Рис . 1.5 Насосная группа, нерегулируемый контур отопления

- a – Циркуляционный насос
- b – Термометр в подающей линии
- c – Термометр в обратной линии
- d – Шаровой кран с встроенным обратным клапаном (красный)
- e – Шаровой кран без обратного клапана (синий)
- f – Теплоизолирующая фасонная деталь – уплотнения
- g – Перепускной клапан

1.3.2 Насосная группа для регулируемого контура отопления (307 567, 307 568, 307 578)

Насосные группы с 3-ступенчатым насосом для регулируемого контура отопления поставляются с тремя типами смесителей:

- 307 567: Rp 1 (значение K_{VS} : 8,0)
- 307 568: Rp 3/4 (значение K_{VS} : 6,3)
- 307 578: Rp 1/2 (значение K_{VS} : 2,5)

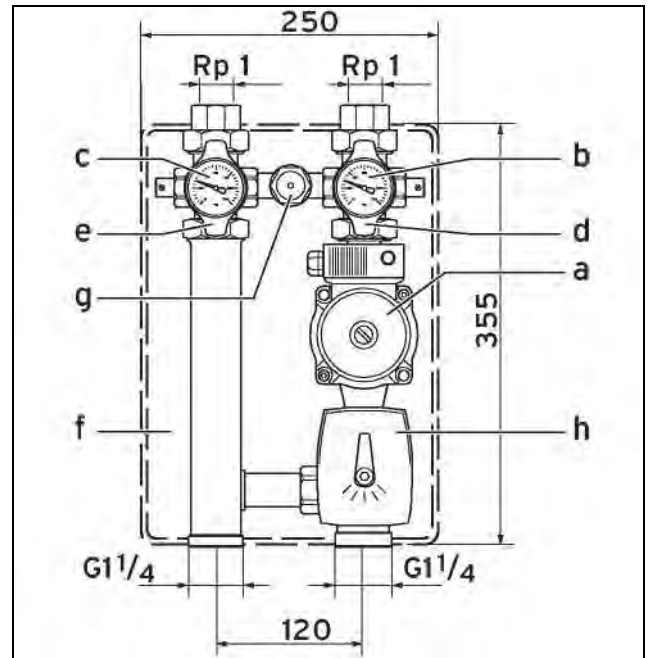


Рис . 1.6 Насосная группа, регулируемый контур отопления

- a – Циркуляционный насос
- b – Термометр в подающей линии
- c – Термометр в обратной линии
- d – Шаровой кран с встроенным обратным клапаном (красный)
- e – Шаровой кран без обратного клапана (синий)
- f – Теплоизолирующая фасонная деталь – уплотнения
- g – Перепускной клапан
- h – 3-ходовой смеситель

1.3.3 Характеристика 3-ступенчатого насоса



Рис. 1.7 Характеристика 3-ступенчатого насоса

1 Конструкция и функционирование

1.4 Потеря давления в смесителе

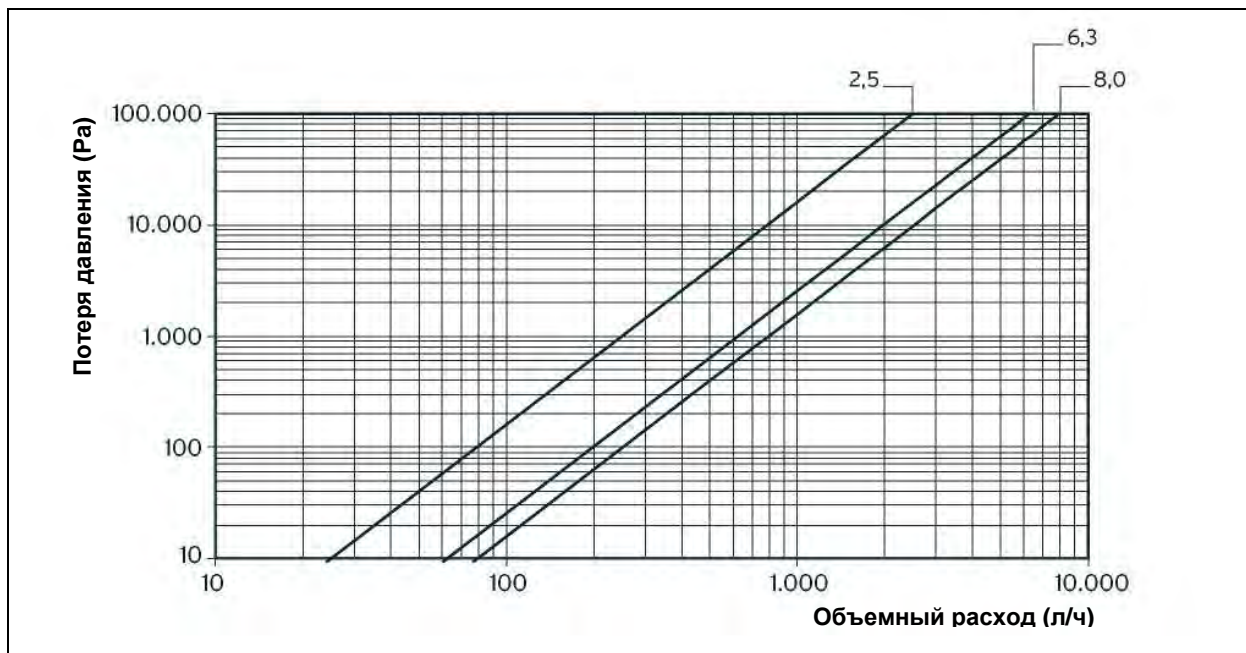


Рис . 1.8 Диаграмма потери давления в 3-ходовом смесителе

Насосная группа	Значение K_{VS} смесителя
307565	8,0
307567	8,0
307568	6,3
307578	2,5

2 Монтаж

Для монтажа насосных групп на жидкотопливных и газовых котлах Vaillant (VKO, VK ... и ecoVIT) существуют соответствующие жесткие и гибкие комплекты труб подключения.

Далее приводится изображение примера монтажа на жидкотопливном котле iroVIT.

2.1 Монтаж с комплектом жестких присоединительных труб подключения котла (пример: котел iroVIT с Арт. № 307 590)

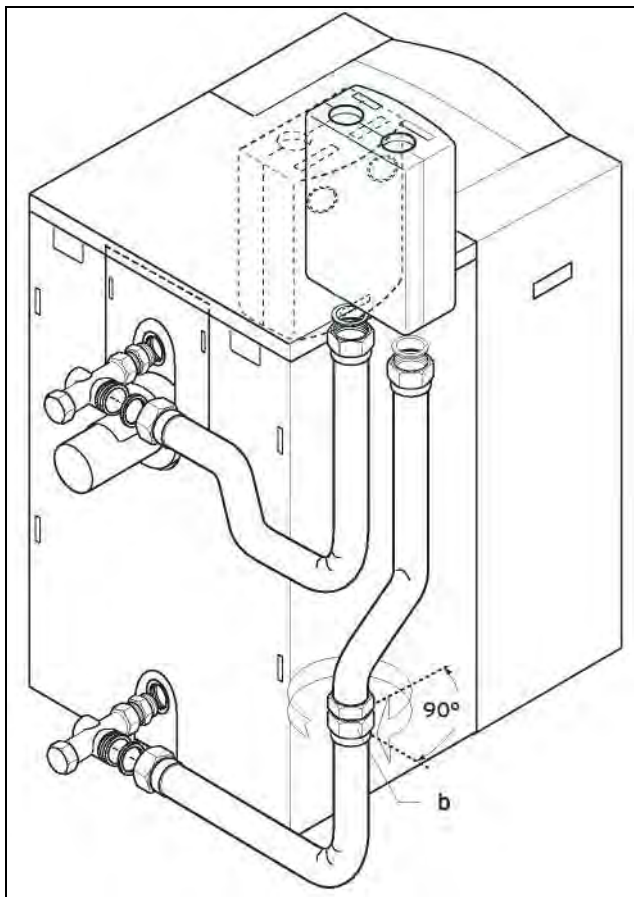


Рис . 2.1 Подключение к комплекту жестких присоединительных труб котла

- Смонтируйте насосную группу на комплекте присоединительных труб котла.
- Смонтируйте распределительный коллектор (Арт. № 307 556) на комплекте присоединительных труб котла, если Вы хотите применить две насосные группы.

Указание!
Насосную группу для контура отопления для котла iroVIT можно установить справа или слева.

Резьбовое соединение в трубопроводе обратной линии обеспечивает возможность поворота насосной группы вокруг трубы подающей линии после ослабления резьбового соединения в месте (b). Благодаря этому становится возможным монтаж насосной группы параллельно или под углом 90° относительно боковой стенки котла.

2.2 Настенный монтаж насосной группы

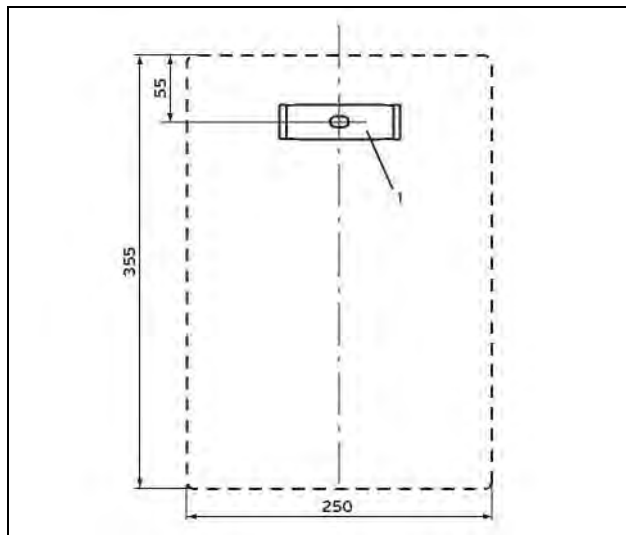


Рис . 2.2 Монтаж настенного кронштейна

Смонтируйте настенный кронштейн для насосных групп в соответствии с потребностями для соответствующей отопительной установки (одна или две насосные группы).

- Просверлите отверстие для пластикового дюбеля 10 x 40 мм (см. рис . 2.2).
- Привинтите настенный кронштейн (прилагается к насосной группе).
- Установите заднюю теплоизолирующую оболочку на настенный кронштейн.
- Навесьте гидравлические элементы насосной группы на настенный кронштейн.
- Для соединения котла с навешенной на стену насосной группой могут быть использованы комплект гибких присоединительных труб (Арт. № 307 592).

2 Монтаж

2.3 Перемена места расположения подающей и обратной линии

Насосные группы со смесителем:

- Демонтировать двигатель смесителя (для этого отвинтить винт рычага смесителя) и снять со смесителя черный пластмассовый адаптер для привода смесителя.
- Демонтировать погружную гильзу датчика температуры подающей линии (VL) и соответствующую заглушку на обратной линии (на шаровом кране обратной линии (RL)).
- Ослабить резьбовое соединение насоса на смесителе (только ослабить, не демонтировать).

Насосные группы со смесителем и без смесителя:

- Ослабить нижнее резьбовое соединение шарового крана обратной линии (RL) (только ослабить, не снимать).
- Демонтировать перепускной клапан либо байпас между шаровыми кранами подающей и обратной линий (VL и RL).
- Повернуть трубу подающей линии (VL) вокруг трубы обратной линии (RL) влево. Повернуть головку насоса в направлении вперед.
- Опять встроить перепускной клапан либо байпас между шаровыми кранами подающей и обратной линиями (VL и RL).
- Все резьбовые соединения сначала затянуть вручную и выровнять элементы конструкции.
- Прочно затянуть все резьбовые соединения.
- Для насосов с электронным регулированием (Арт. № 307 564, 307 565) снять корпус двигателя насоса для поворота на 180° и повторного монтажа.

Насосные группы со смесителем:

- Вставить погружную гильзу датчика температуры подающей линии (VL) в шаровый кран подающей линии (VL) (теперь на левой стороне). Установить заглушку на противоположной стороне (шаровый кран в обратной линии (RL)).
- Смонтировать на смесителе черный пластмассовый адаптер для привода смесителя и двигатель смесителя.
- Вырезать гнездо для двигателя смесителя в верхней крышке теплоизолирующей оболочки острым ножом.



Указание!

Шаровой кран с встроенным обратным клапаном должен всегда находиться в подающей линии.



Внимание!

Не допускается закрывать или загораживать вентиляционные отверстия в теплоизолирующих оболочках насосных групп.

2.4 Электрическое подключение

2.4.1 Установка датчика подающей линии

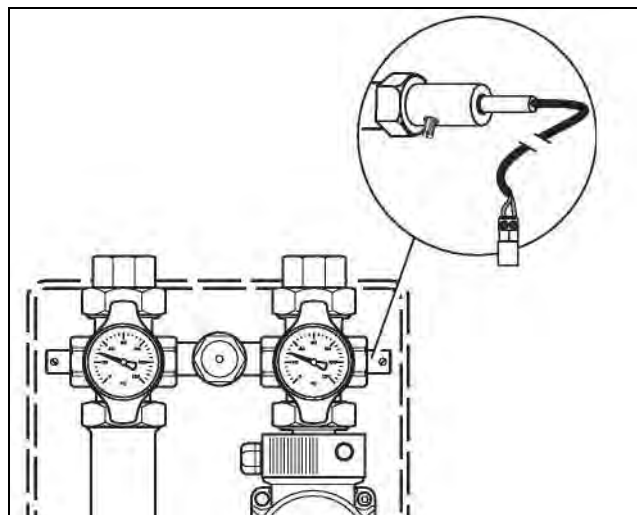


Рис . 2.3 Установка датчика подающей линии

2.4.2 Прокладка кабелей

Кабели смесителей и насосов следует пропустить через отверстие для ввода кабелей в задней теплоизолирующей оболочке в направлении вниз.

При необходимости можно увеличить размер канала посредством острого ножа.

При применении распределительного коллектора присоединительный кабель следует проложить сзади теплоизолирующей оболочки распределительного коллектора в направлении наружу.

2.4.3 Подключение к регулятору

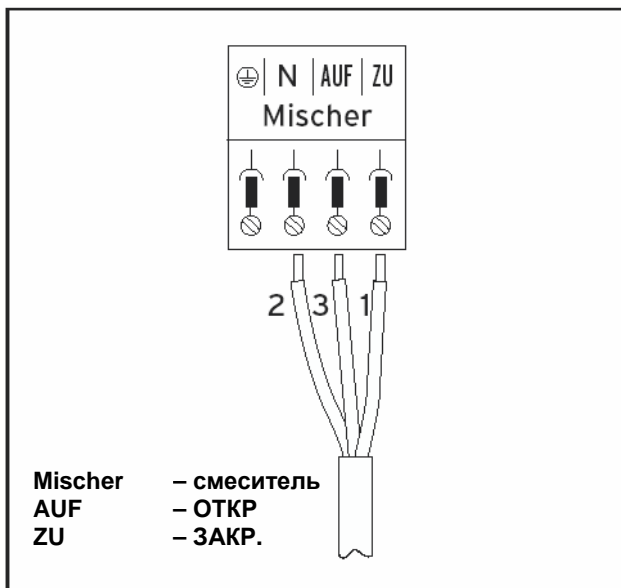


Рис. 2.4 Подключение привода смесителя

Подробные указания по электрическому подключению приведены в инструкции по монтажу соответствующего котла или регулятора.



Указание!

При применении комплекта для настенного подключения, если необходимо, следует удлинить соединительный кабель от смесителей и насосов циркуляционной линии в соответствии с действующими нормами и правилами.

2.5 Монтаж распределительного коллектора (Арт. № 307 556)

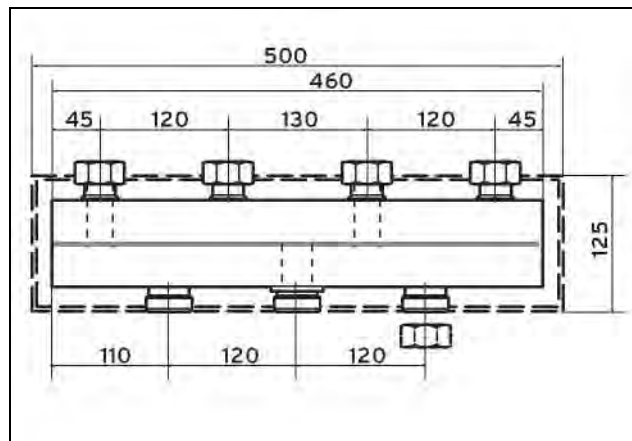


Рис. 2.5 Распределительный коллектор для двух насосных групп

- Компактное исполнение, готовое для монтажа.
- Фланцы для применения плоского уплотнения с накидными гайками для подключения к насосным группам.
- Наружная резьба для применения плоского уплотнения для монтажа на комплекте присоединительных труб.
- Перемена места расположения подающей и обратной линий посредством поворота распределительного коллектора вокруг среднего элемента подключения.

3 Согласование с отопительной установкой

3 Согласование с отопительной установкой

3.1 Смеситель

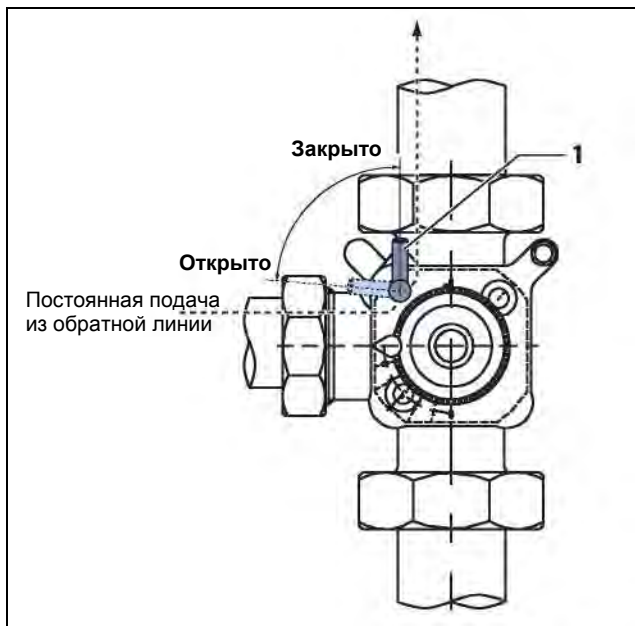


Рис. 3.1 Установка байпаса

Смеситель может переключаться посредством установочного винта на двигателе смесителя в автоматический режим работы или в режим работы с ручным регулированием.

3.2 Настройка перепускного клапана

Перепускной клапан, установленный в насосных группах с 3-ступенчатым насосом, должен быть отрегулирован на соответствующую расчетную характеристику отопительной установки (расчетный перепад давлений). Заводская настройка: перепускной клапан закрыт.

- Откройте перепускной клапан настолько, чтобы больше не были слышны шумы протекания, если открыт только всего один из всех термостатных вентилях отопительной установки.

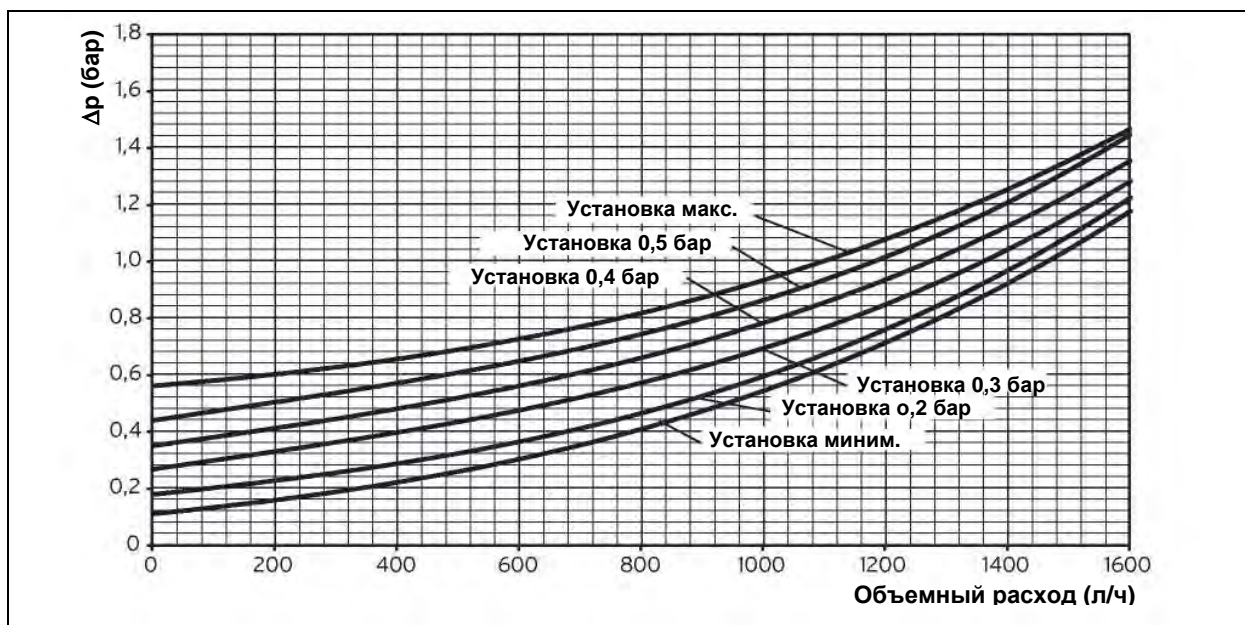


Рис. 3.2 Характеристика перепускного клапана

3.3 Установка режима регулирования насосов (только для насосов с электронным регулированием)

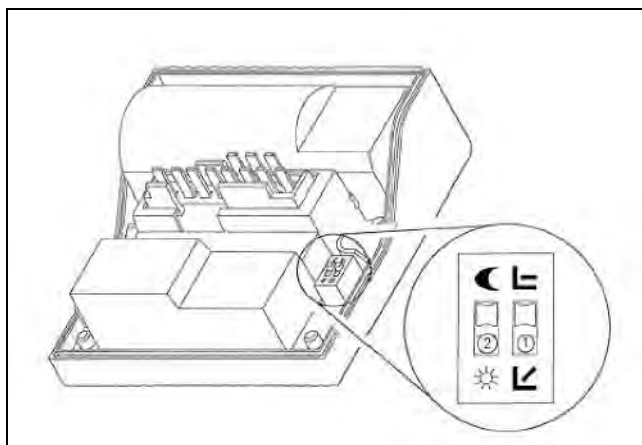


Рис. 3.3 Ползковый переключатель в крышке щитка с контактными зажимами

- Установите режим регулирования насоса посредством ползкового переключателя в крышке щитка:

☾ → $\Delta p-c$ = постоянная величина
(заводская настройка)

☀ → $\Delta p-v$ = переменная величина

3.4 Регулирование напора (только для насосов с электронным регулированием)

- Установите ручку для регулирования необходимого максимального напора насоса в положение от 1 до 5.

1 → $H_{\text{мин}} = 1 \text{ м}$

5 → $H_{\text{макс}} = 5 \text{ м}$

3.5 Включение режима пониженной производительности для ночного периода

При включении насоса в режим понижения производительности в ночной период производится автоматическое включение отопительной системы на пониженную тепловую производительность в ночной период посредством оценки электронным устройством данных температурного датчика. Насос работает в этом случае с минимальной частотой вращения.

По окончании режима пониженной теплопроизводительности в ночной период насос опять включается в режим работы с заданной степенью производительности.

Для включения режима выполните следующие операции:

- Установите ползковый переключатель 2 (рис. 4.4) в крышке щитка в положение с символом ☾.
- Для выключения режима понижения теплопроизводительности в ночной период установите ползковый переключатель 2 (рис. 4.4) в положение с символом ☀.

Заводская настройка режима понижения производительности в ночной период: "Aus" (ВЫКЛ).



Внимание!

При обнаружении слишком малой тепловой производительности контура следует проверить, не включен ли режим понижения производительности в ночной период. При необходимости следует отключить данный режим.

4 Технические характеристики

4.1 Насосные группы для контура отопления

	Ед. изм.	Величина
Теплоизоляционная оболочка	-	Вспененный полипропилен (EPP)
Максимальная допустимая рабочая температура	°C	110
Максимальное допустимое рабочее давление	бар	6
Размер трубопровода	Ду	25
Размеры подключения со стороны контура отопления		Rp1
со стороны котла		G 1½
Ориентировочное расстояние между подающей VL и обратной RL линиями	мм	120
Размеры (В / Ш / Г)	мм	355/250/190
Указанные технические характеристики распространяются на насосные группы 307 564, 307 565, 307 566, 307 567, 307 568, 307 578		

4.2 Распределительный коллектор

	Ед. изм.	307556	307597
Теплоизоляционная оболочка	-	Вспененный полипропилен (EPP)	
Допустимая рабочая температура	°C	от -20 до 110	
Максимальное допустимое рабочее давление	бар	6	
Вес	кг	6,0	9,0
Размеры (В / Ш)	мм	125/500	125/750

Бюро Vaillant в Москве

Тел.: +7 095 / 5807877

факс: +7 095 / 5807077

Бюро Vaillant в Санкт-Петербурге

Тел.: +7 812 / 103 00 28 ■ факс: +7 812 / 103 00 29

info@vaillant.ru ■ www.vaillant.ru ■ Горячая линия, Россия 095 /101 45 44

Бюро Vaillant в Киеве

Тел./факс: +38 044 / 451 58 25

info@vaillant.ua ■ www.vaillant.ua ■ Горячая линия, Украина 8 800 / 501 42 60